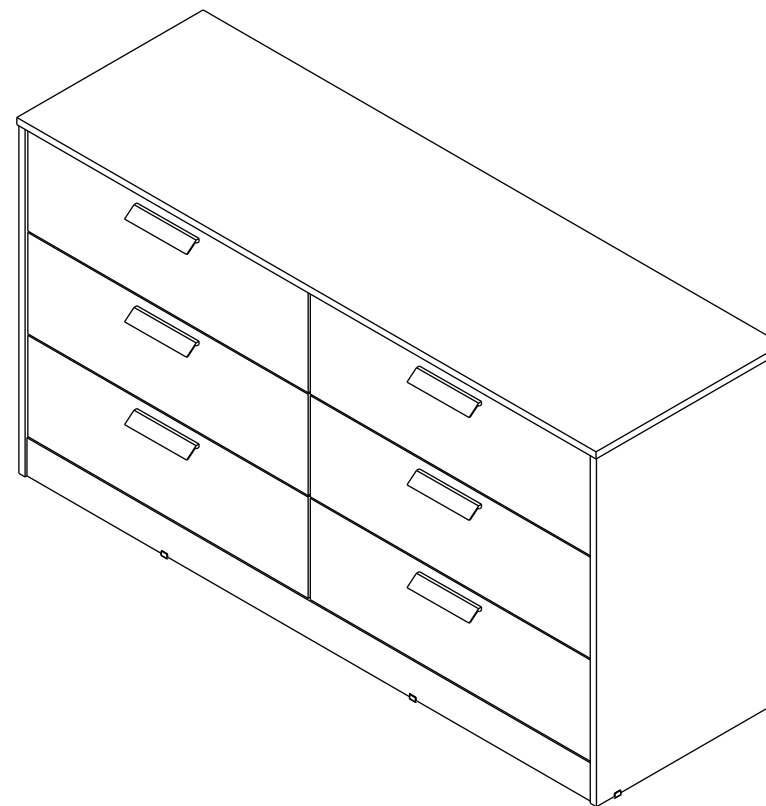


MANUAL DE MONTAGEM

mambel[®]
O Dormitório com personalidade própria.

Cômoda Divino 6 Gavetas



MAMBEL MÓVEIS LTDA

Av. Valmor Bernardo Bonotto , 5050 - Bairro:Distrito Industrial III, - Cep. 95300-000

Lagoa Vermelha - Rio Grande do Sul - Brasil

Fone/fax: 55 (54) 3358 1060

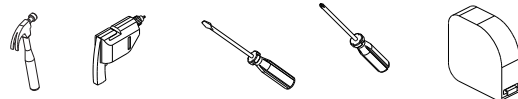
E-mail: sac@mambel.com.br

Site: www.mambel.com.br

Para montagem:



1 hora e 30min



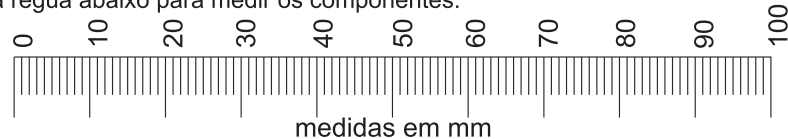
Relação de Ferragens:

Letra	Qty.	DESCRIÇÃO	IMAGEM	Letra	Qty.	DESCRIÇÃO	IMAGEM
A	22	Parafuso Minifix		H	52	Parafuso Philips 3,5 x 14mm c/chata	
B	48	Cavilha 6 x 30mm		I	26	Adesivos	
C	02	Cola		J	12	Parafuso 3,5 x 25mm CF	
D	24	Tambor Minifix		K	01	Parafuso Minifix Duplo	
E	55	Pregos 10 x 10mm		L	02	Cantoneira	
F	10	Sapatas					
G	24	Parafuso Philips 4,0 x 40mm c/chata		CÓD.	Qty.	DESCRIÇÃO	IMAGEM
				A3331	06	Trilho telescópico	
				A1973	01	Perfil H	
				A3254	06	Puxador	

Informações sobre segurança

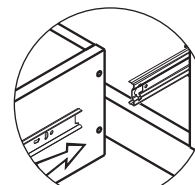
1. Reservar área livre para montagem do produto.
2. A montagem do produto deverá ser feita em uma superfície limpa e plana.
É aconselhável utilizar a própria embalagem para forrar o chão a fim de não danificar as peças.
3. Evitar batidas e o contato com objetos cortantes.
4. Não expor o móvel a calor excessivo (luz solar direta), ou umidade elevada.
5. Para limpeza use um pano macio seco ou ligeiramente umedecido com água. Não use agentes de limpeza ou abrasivos.
6. É necessário duas pessoas para efetuar a montagem.
7. Depois de terminada a montagem, entregue o manual do produto ao cliente.
8. Em caso de pedido de assistência identificar a peça pelo código.

Utilizar a régua abaixo para medir os componentes.

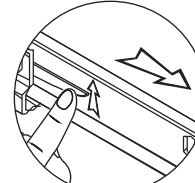


medidas em mm

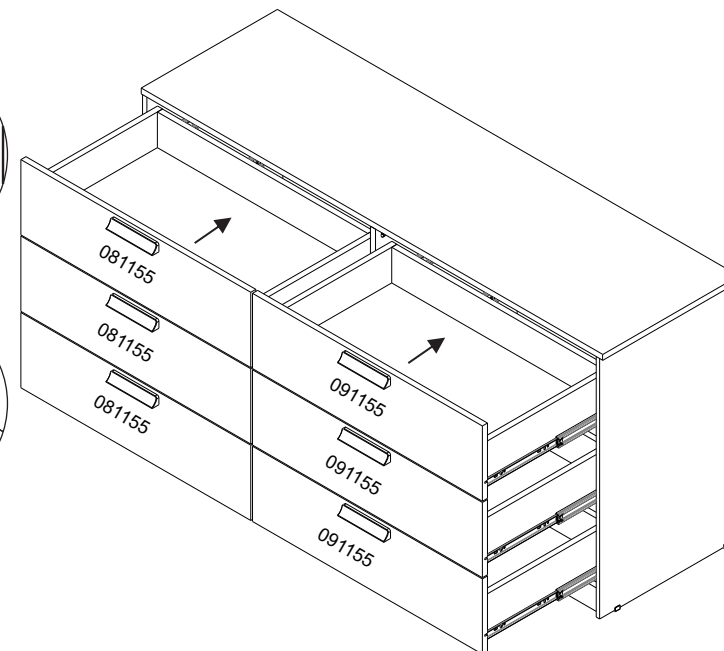
Passo 6:



Como encaixar as gavetas



Como tirar as gavetas



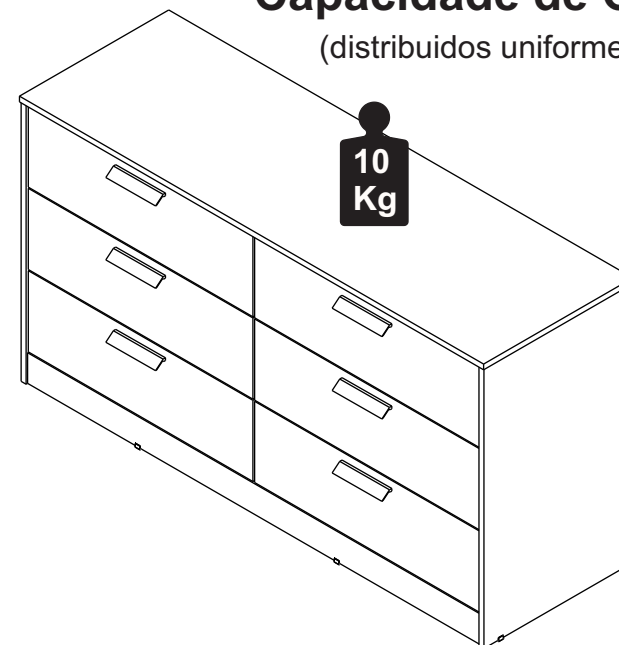
Passo 7:

Capacidade de Carga

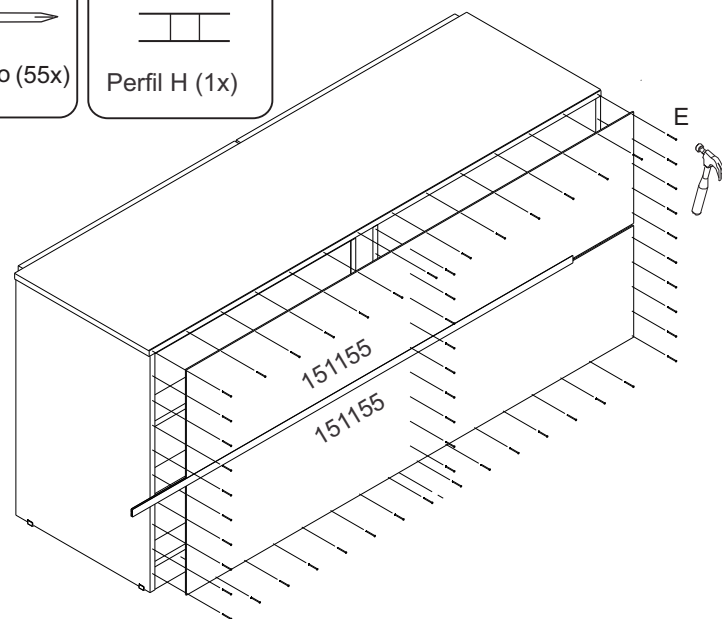
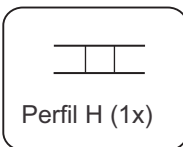
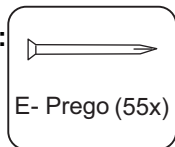
(distribuídos uniformemente)



Por Gaveta

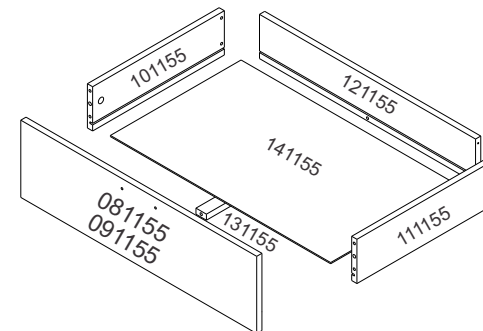


Passo 4:

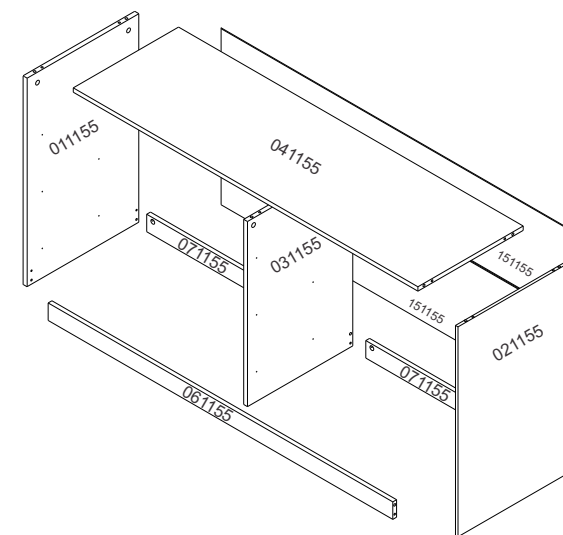
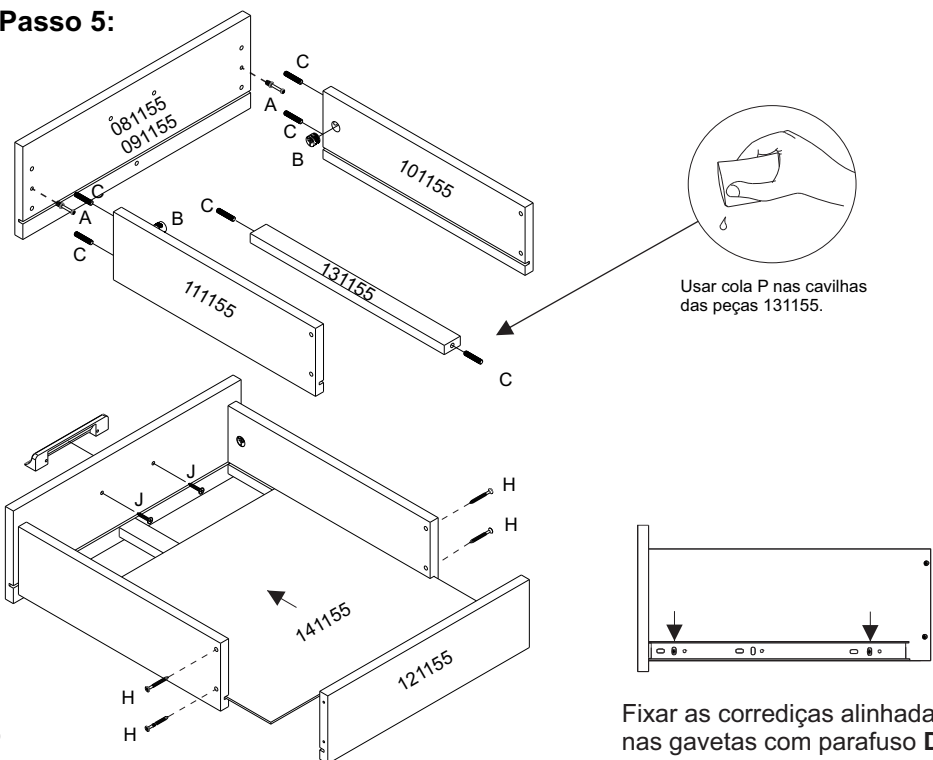


Lista de peças - VOL 01

Cód.	Qtd.	DESCRIÇÃO
011155	1	Lateral Esquerda 835 x 447 x 15mm
021155	1	Lateral Direita 835 x 447 x 15mm
031155	1	Divisão 730 x 427 x 15mm
041155	1	Tampo Superior 1401 x 450 x 15mm
061155	1	Rodapé Frontal 1365 x 100 x 15mm
071155	2	Rodapé Traseiro 675 x 100 x 15mm
081155	3	Frente de gaveta esquerda 677 x 241 x 15mm
091155	3	Frente de gaveta Direita 677 x 241 x 15mm
101155	6	Lateral de gaveta Esquerda 378 x 160 x 15mm
111155	6	Lateral de gaveta direita 378 x 160 x 15mm
121155	6	Traseiro de gaveta 620 x 160 x 15mm
131155	6	Reforço de gaveta 363 x 30 x 15mm
141155	6	Fundo de gaveta 632 x 375 x 3mm
151155	2	Fundo 1385 x 385 x 3mm



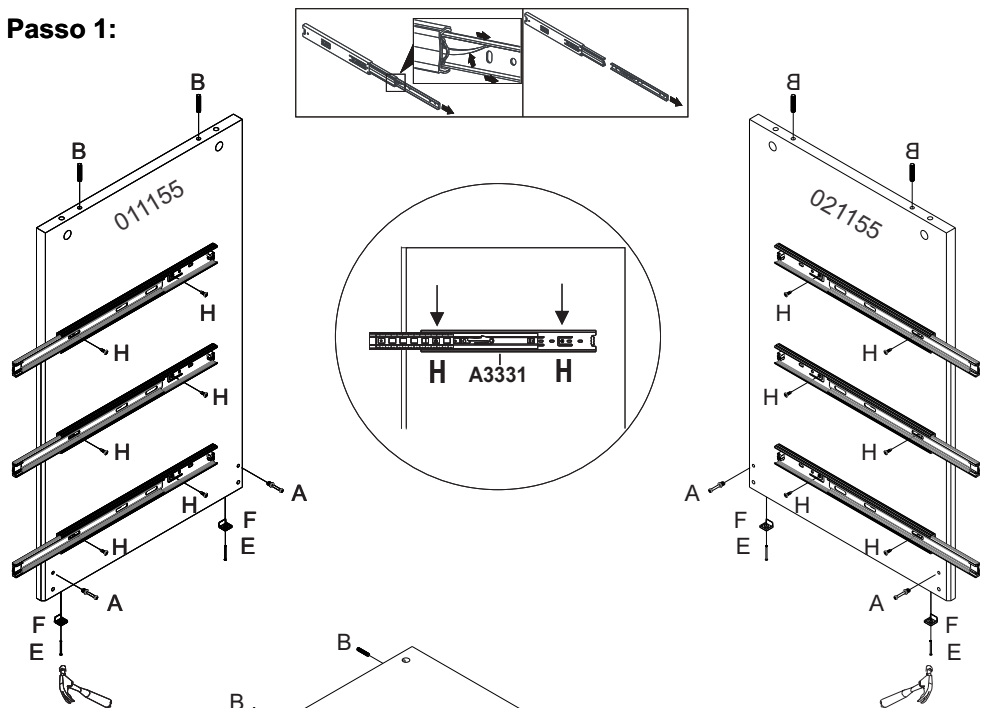
Passo 5:



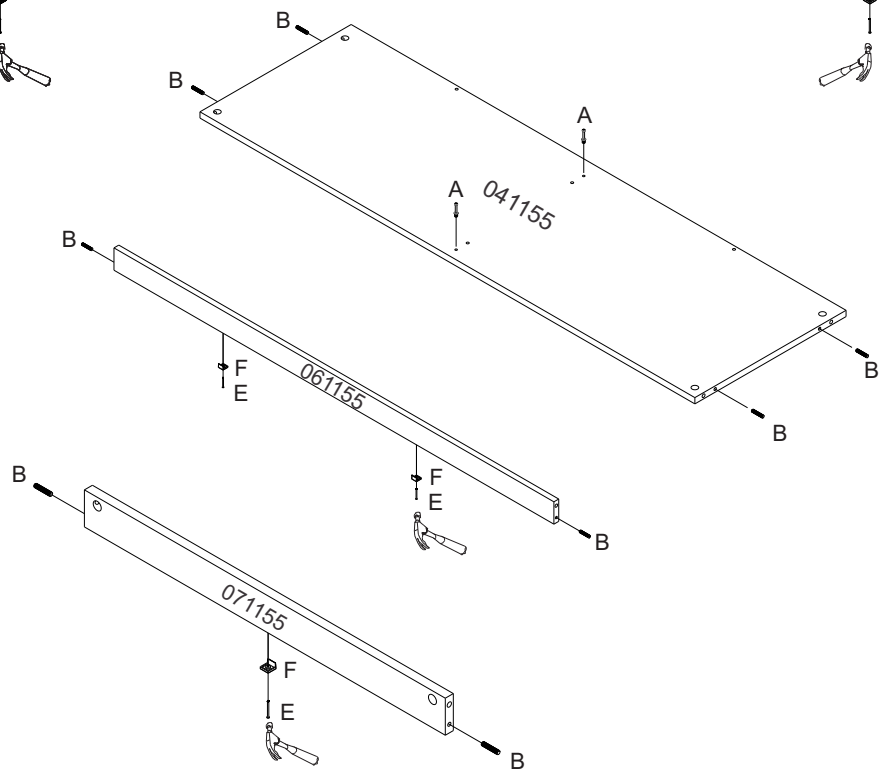
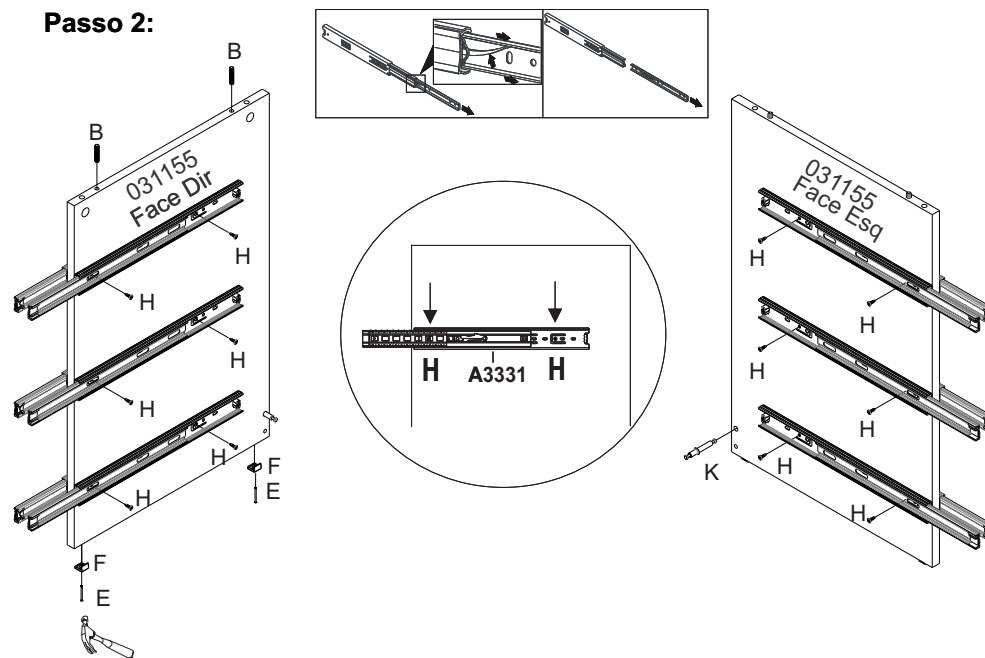
Informações do Produto.

A montagem do produto pode ser feita em pé ou deitado seguindo os passos do manual de montagem.
 O sistema de montagem é de acordo com a ordem crescente dos números indicados no desenho. Ex.: 01, 02, 03..... até a conclusão da montagem.

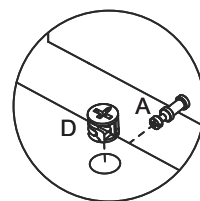
Passo 1:



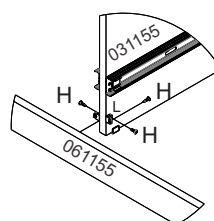
Passo 2:



Passo 3:



Encaixar e girar os tambores (C) em sentido horário



Fixar as cantoneiras L com parafusos H na divisão e rodapé frontal.

