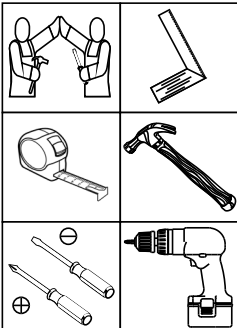


**HENN**Ind. e Com. de Móveis Henn  
Mondai - SC - Brasil

☎ +55 49 3674.3500

📷 📧 @moveishenn  
www.henn.com.br**INSTRUÇÕES DE  
MONTAGEM****INSTRUCCIONES DE MONTAJE  
ASSEMBLY INSTRUCTIONS****Comoda Ella 04 Gavetas | Cómoda Ella 04 Cajones |  
Dresser Ella 04 Drawers**D739-127 Nature/Off White  
D739-130 Castanho HP II  
D739-198 Jequitibá Brilho**Requisitos para montagem  
Requisitos para la montaje  
Assembly Requirements**

Imagens meramente ilustrativas,  
não acompanha o produto.  
Imágenes ilustrativas, no incluidas  
con el producto.  
Illustrative images, not included  
with the product.

**AVISO**

Para limpeza de seu móvel, use uma franela seca ou umedecida, e não utilize produtos químicos que possam danificar seu produto.

**SISTEMA DE MONTAGEM**

O sistema de montagem dos produtos, funciona de acordo com a ordem crescente dos números indicados no desenho. Ex: 01, 02, 03, 04... até a conclusão da montagem.

**ASSISTÊNCIA TÉCNICA**

Para solicitação de Assistência Técnica você consumidor deverá entrar em contato com o Lojista o qual você realizou a compra deste produto e solicitar a assistência técnica das peças avariadas. A garantia abrange todas as peças, partes e componentes que eventualmente venham apresentar defeito de fabricação no prazo de 03 (três) meses, contando a partir da entrega do produto ao consumidor, mediante nota fiscal de compra. Se houver qualquer alteração na estrutura do produto ou ocorrer defeito por negligência do montador/consumidor em relação a instrução de montagem e manuseio, não será fornecido assistência técnica gratuita.

**ADVERTENCIA**

Para limpeza de su móvil, use una franela seca o húmeda, y no utilice productos químicos que puedan dañar su producto.

**SISTEMA DE MONTAJE**

El sistema de montaje de los productos funciona de acuerdo con el orden creciente de los números indicados en el dibujo. Ej.: 01, 02, 03, 04... hasta la conclusión del montaje.

**ASISTENCIA TÉCNICA**

Para solicitar Asistencia Técnica, el consumidor debe comunicarse con el Comercio que usted realizó la compra de este producto y solicita asistencia técnica para las partes dañadas. La garantía cubre todas las partes, piezas y componentes que eventualmente puedan presentar defecto de fabricación en el plazo de 03 (tres) meses, contados a partir de la entrega del producto al consumidor, mediante factura de compra. Si se produce algún cambio en la estructura del producto o se produce un defecto por negligencia del montador/consumidor en relación con las instrucciones de montaje y manipulación, no se prestará asistencia técnica gratuita.

**NOTICE**

To clean your furniture, use a dry or wet cloth, and do not use chemicals that may damage your product.

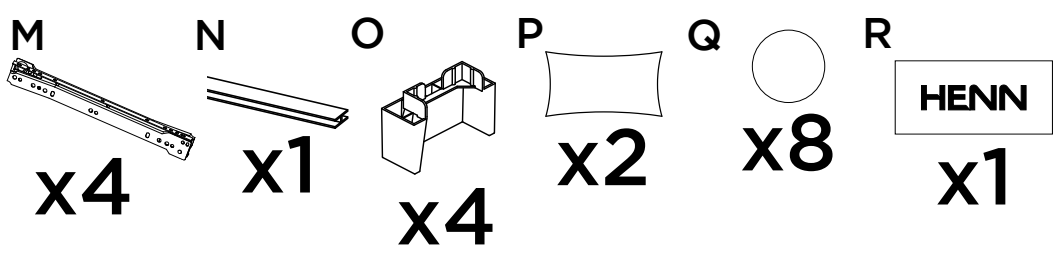
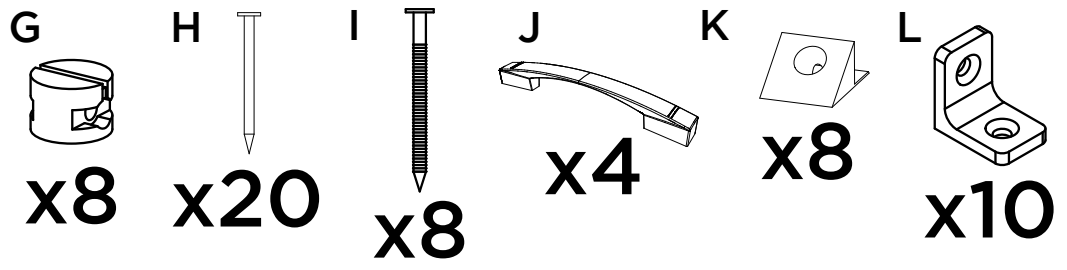
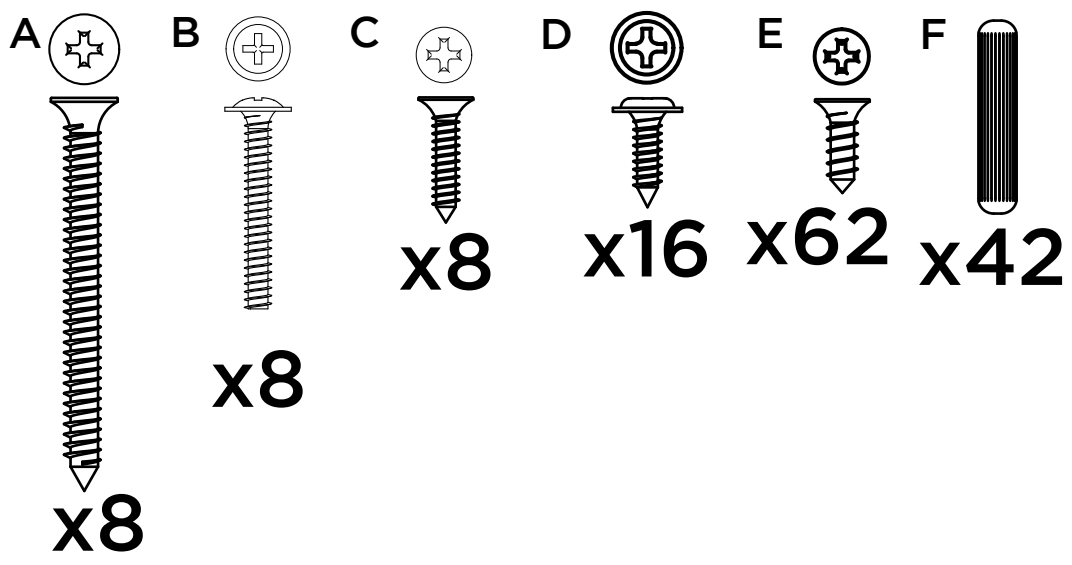
**ASSEMBLY SYSTEM**

The products' assembly system works according to the increasing order of the indicated numbers. For example: 01, 02, 03, 04 ... to the end of the assembly.

**TECHNICAL ASSISTANCE**

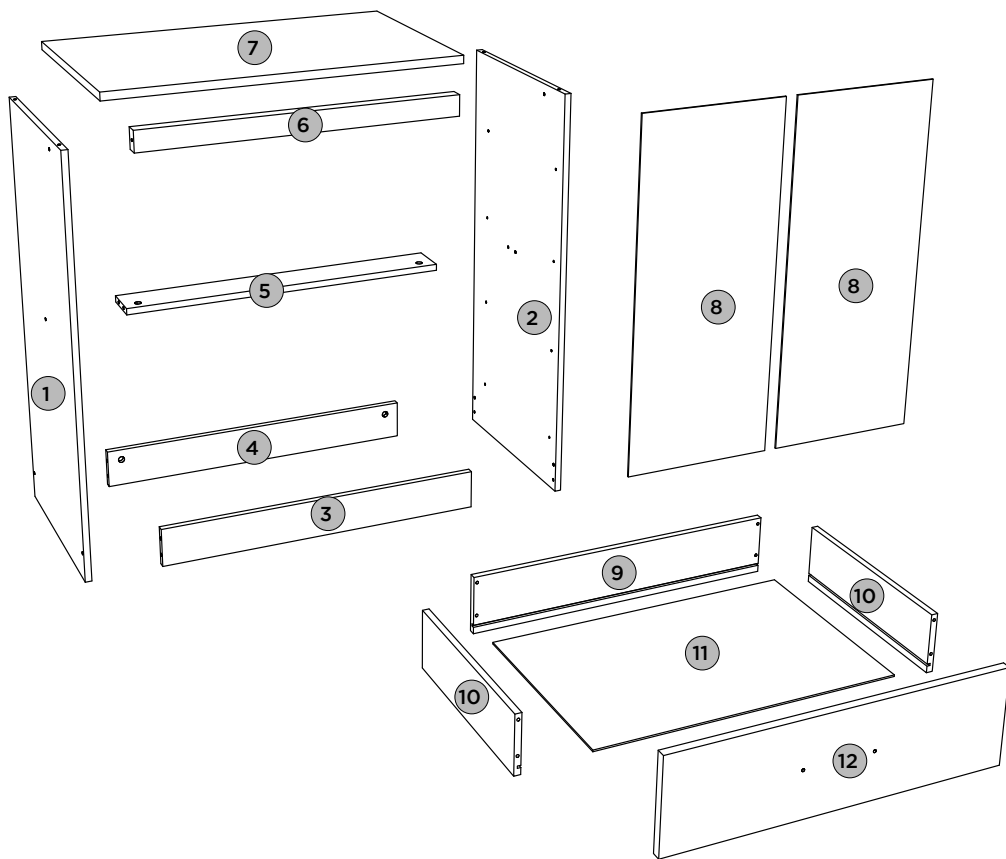
To request Technical Assistance, the consumer must contact the retailer from whom you purchased this product and request technical assistance for the damaged parts. The warranty covers all parts, parts and components that may eventually present a manufacturing defect within a period of 03 (three) months, counting from the delivery of the product to the consumer, by means of a purchase invoice. If there is any change in the structure of the product or defect occurs due to negligence of the assembler/consumer in relation to the assembly and handling instruction, free technical assistance will not be provided.

# ACESSÓRIOS | ACCESORIOS | ACCESSORIES



Parafusos em escala  
 Tornillos escalados  
 Scaled screws 1:1

# LISTA DE PEÇAS | LISTA DE PIEZAS | LIST OF PIECES



Item	Caixa Caja Box	Qtd Ctd Qty	Descrição Descripción Description	Dimensões (mm)   Dimensiones (mm)   Dimensions (mm)		
				Comprimento Largo Length	Largura Ancho Width	Espessura Grosor Thickness
1	1/1	1	LATERAL ESQUERDA   LATERAL IZQUIERDA   LEFT SIDE	788	375	12
2	1/1	1	LATERAL DIREITA   LATERAL DERECHA   RIGHT SIDE	788	375	12
3	1/1	1	RODAPÉ FRONTAL   PIE DE PÁGINA FRONTAL   FRONT FOOTER	606	73	12
4	1/1	1	RODAPÉ TRASEIRO   ZÓCALO TRASERO   REAR PLINTH	606	73	12
5	1/1	1	TRAVESSA SUSTENTAÇÃO   CRUCETA DE APOYO   SUPPORT CROSSPIECE	606	73	12
6	1/1	1	TRAVESSA SUPERIOR MDF   TRAVESAÑO SUPERIOR MDF   MDF TOP CROSSPIECE	40	606	25
7	1/1	1	TAMPO   CUBRIR   COVER	650	395	15
8	1/1	2	FUNDO CRU   FONDO CRU   RAW BACKGROUND	735	313	3
9	1/1	4	RIPA DE TRÁS   TABILLA TRASERA   BACK CLAPBOARD	581	110	12
10	1/1	8	LADO DE GAVETA   LADO DEL CAJÓN   DRAWER SIDE	350	110	12
11	1/1	4	FUNDO DE GAVETA   FONDO DEL CAJÓN   DRAWER BOTTOM	568	361	3
12	1/1	4	FRENTE DE GAVETA   FRENTE DEL CAJÓN   DRAWER FRONT	614	175	15




# PASSO 1

ITM/D739-

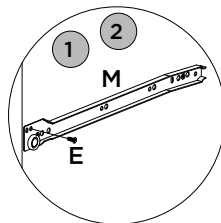
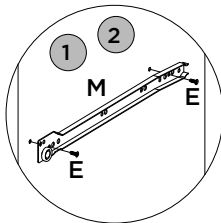
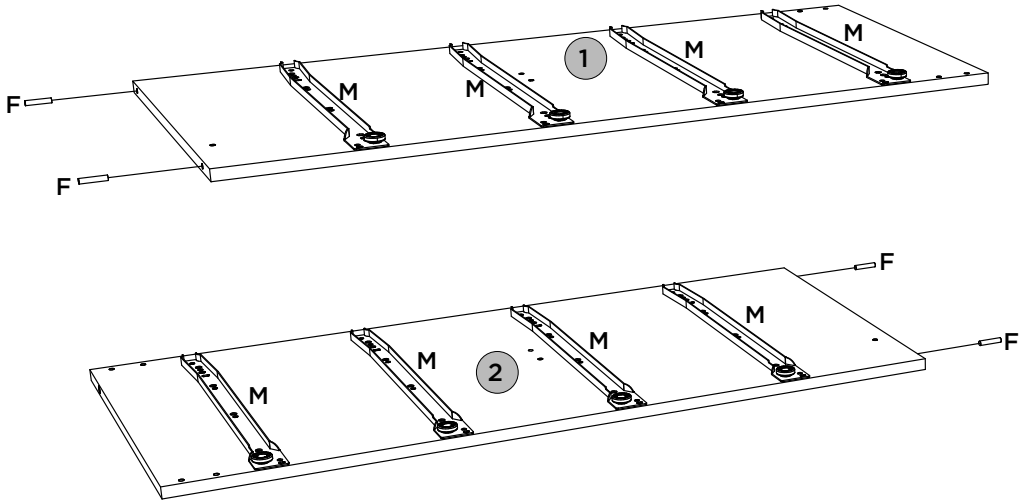
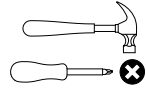
## PEÇAS REQUERIDAS

1	LATERAL ESQUERDA	x1
2	LATERAL DIREITA	x1

## ACESSÓRIOS REQUERIDOS

E		24
F		04
M		04

## FERRAMENTAS NECESSÁRIAS





# PASSO 2

ITM/D739-

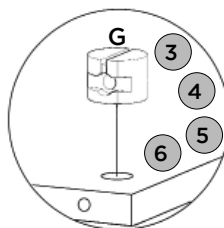
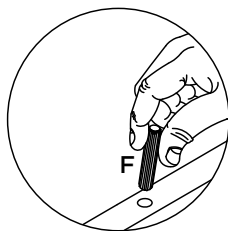
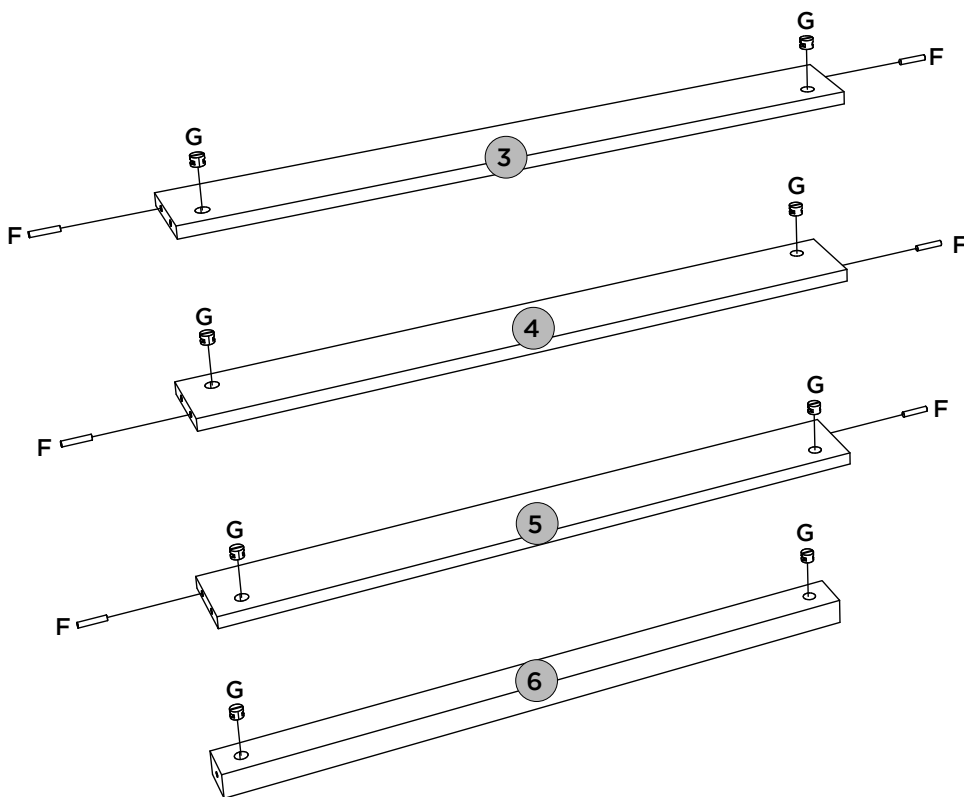
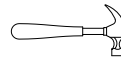
## PEÇAS REQUERIDAS

3	RODAPÉ FRONTAL	x1
4	RODAPÉ TRASEIRO	x1
5	TRAVESSA SUSTENTAÇÃO	x1
6	TRAVESSA SUPERIOR MDF	x1

## ACESSÓRIOS REQUERIDOS

F		06
G		08

## FERRAMENTAS NECESSÁRIAS







# PASSO 3

ITM/D739-

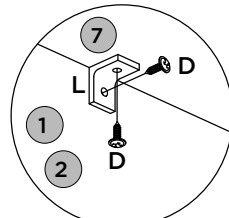
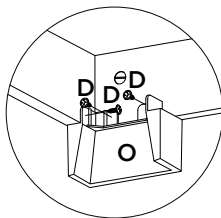
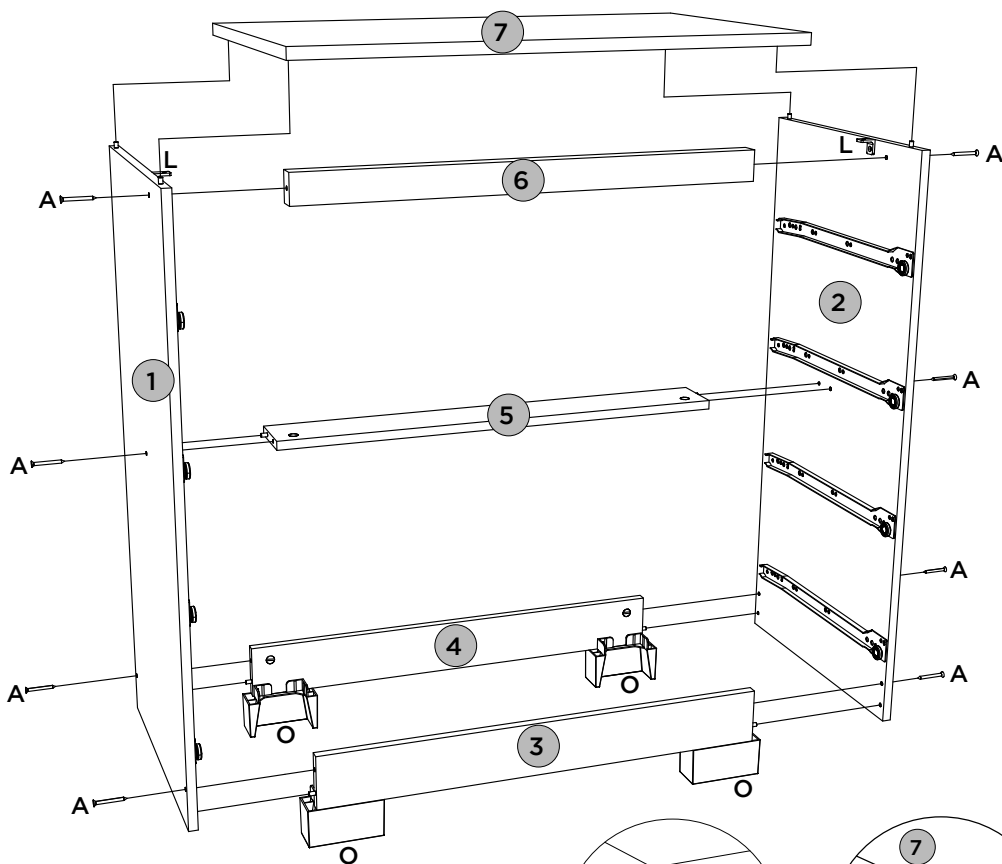
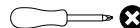
## PEÇAS REQUERIDAS

1	LATERAL ESQUERDA	x1
2	LATERAL DIREITA	x1
3	RODAPÉ FRONTAL	x1
4	RODAPÉ TRASEIRO	x1
5	TRAVESSA SUSTENTAÇÃO	x1
6	TRAVESSA SUPERIOR MDF	x1
7	TAMPO	x1

## ACESSÓRIOS REQUERIDOS

A		08
D		16
L		02
O		04




## FERRAMENTAS NECESSÁRIAS



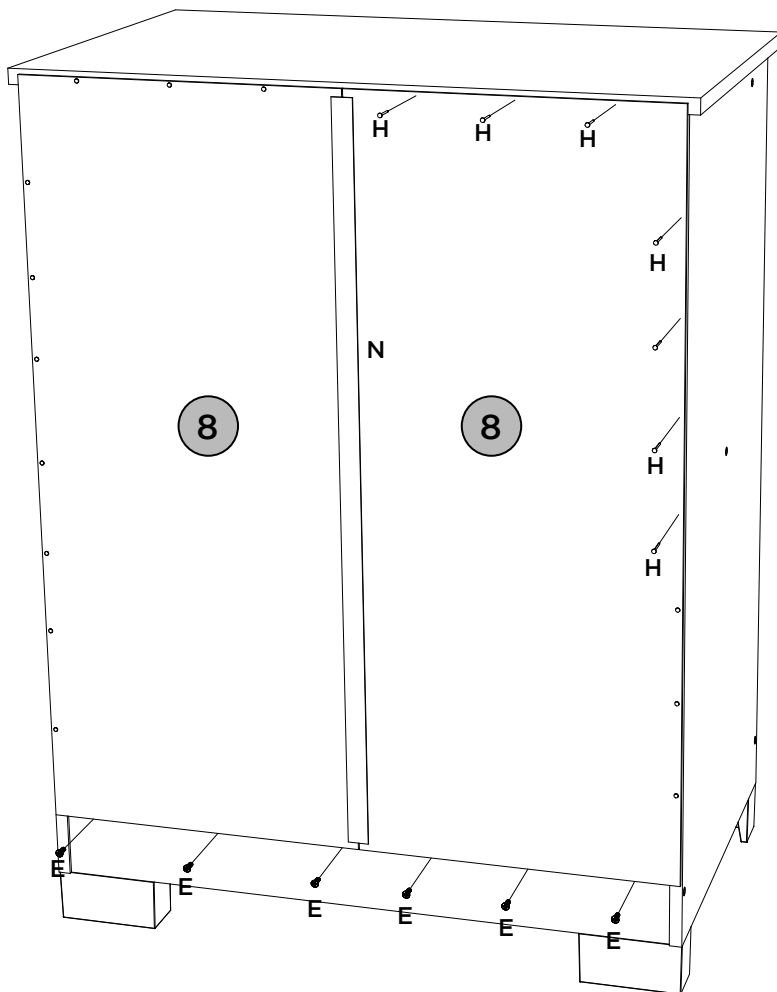
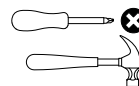
## PEÇAS REQUERIDAS

8	FUNDO	x1
---	-------	----

## ACESSÓRIOS REQUERIDOS

E		06
H		20
N		01

## FERRAMENTAS NECESSÁRIAS



Fixar os pregos a uma distância de 100mm de um para outro.

Fijar las uñas a un distancia de 100mm uno a otro.

Fix the nails at a distance of 100mm from one to the other





# PASSO 5

ITM/D739-

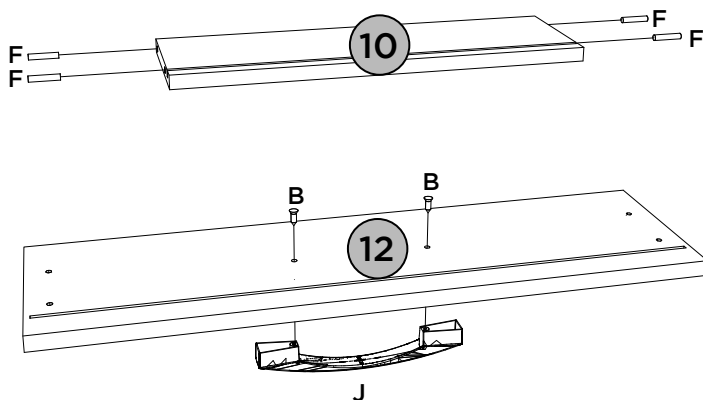
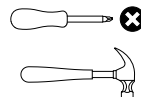
## PEÇAS REQUERIDAS

10	LADO DE GAVETA	x8
12	FRENTE DE GAVETA	x4

## ACESSÓRIOS REQUERIDOS

B		08
F		32
J		04
P		

## FERRAMENTAS NECESSÁRIAS



# PASSO 6

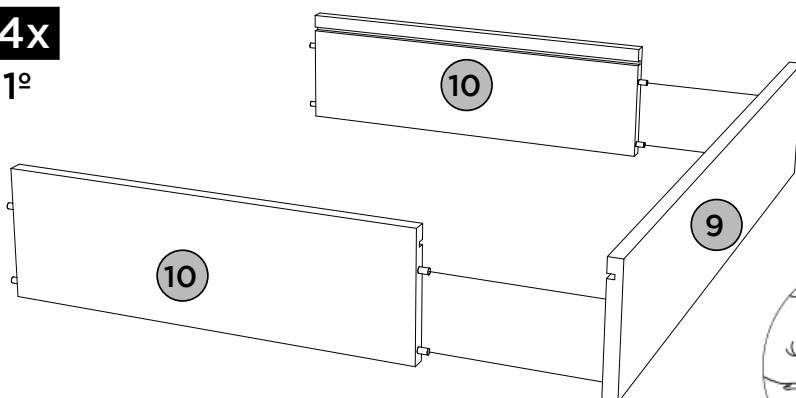
## PEÇAS REQUERIDAS

9	RIPA DE TRÁS	x4
10	LADO DE GAVETA	x8

## ACESSÓRIOS REQUERIDOS

P		
---	---	--

**4x**  
1º





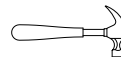
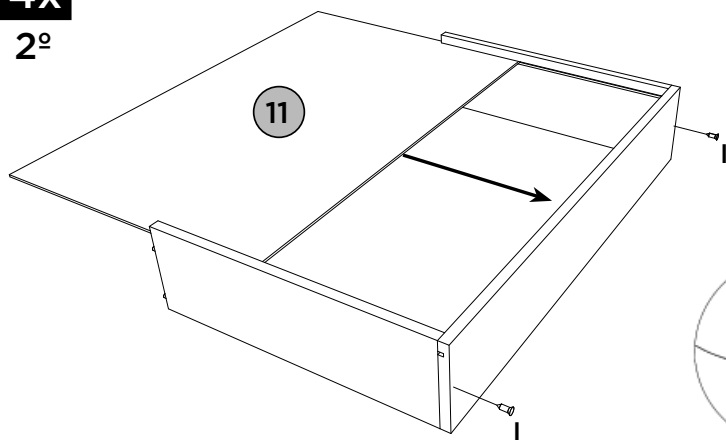
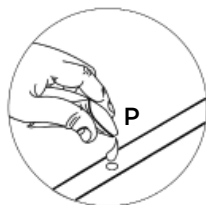
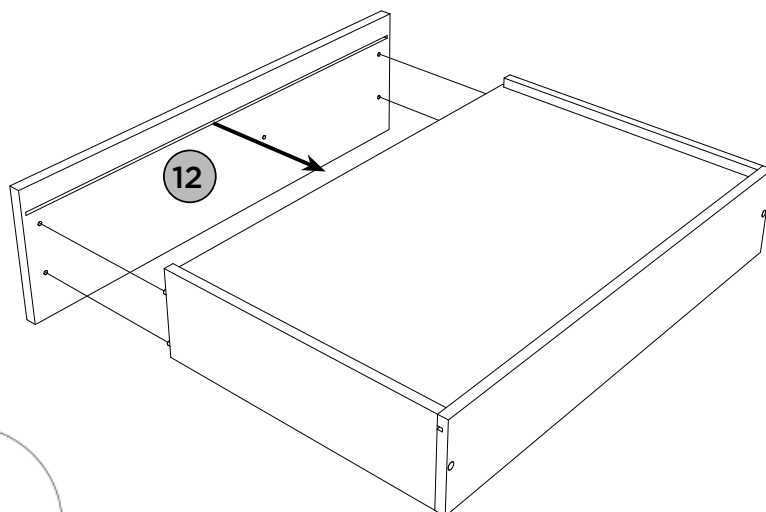


**PEÇAS REQUERIDAS**

11	FUNDO DE GAVETA	x4
12	FRENTE DE GAVETA	x4






**ACESSÓRIOS REQUERIDOS**

I		08
P		

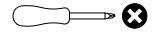
**FERRAMENTAS NECESSÁRIAS**

**4x**
**2º**

**4x**
**3º**


## PASSO 8

## ACESSÓRIOS REQUERIDOS

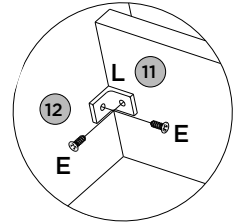
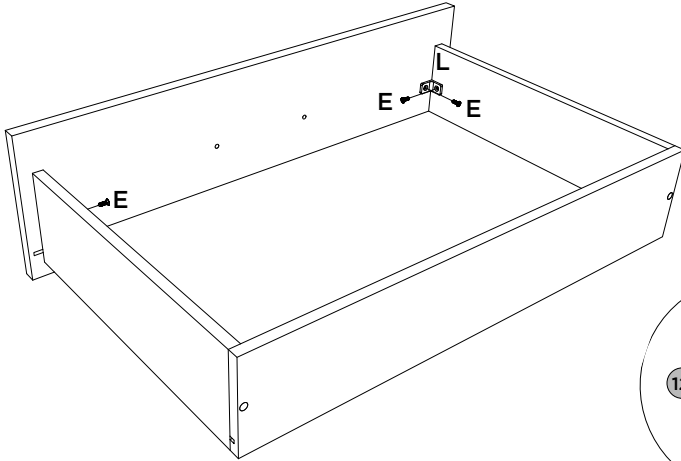
C		08
E		32
K		08
L		08
M		04

## FERRAMENTAS NECESSÁRIAS



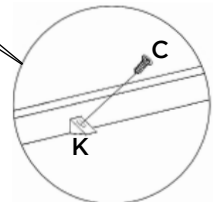
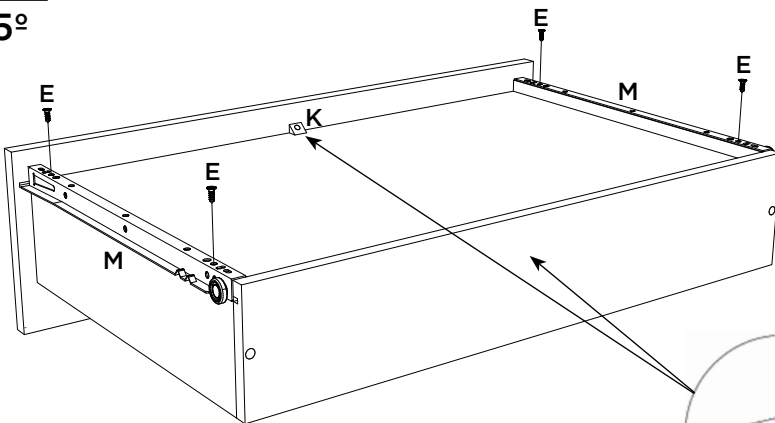
4x

4º




4x

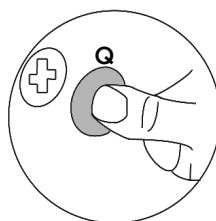
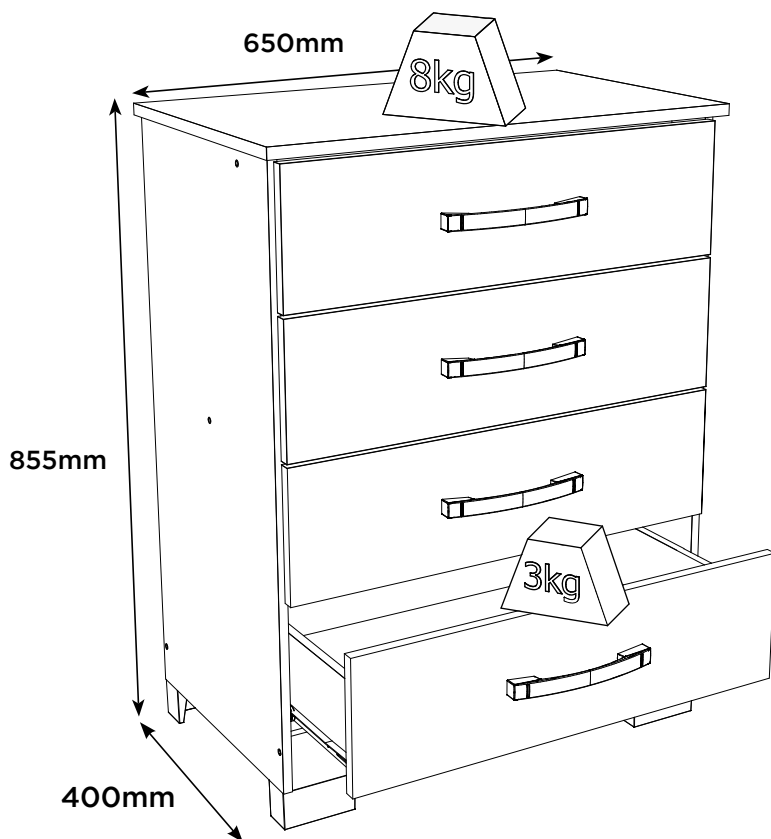
5º



## ACESSÓRIOS REQUERIDOS

Q		08
R	<b>HENN</b>	01

Pesos máximos recomendados com carga distribuída  
Peso máximo recomendado con la carga distribuida  
Recommended maximum weight with distributed load.



**Produto Concluído**  
**Producto terminado**  
**Finished Product**

