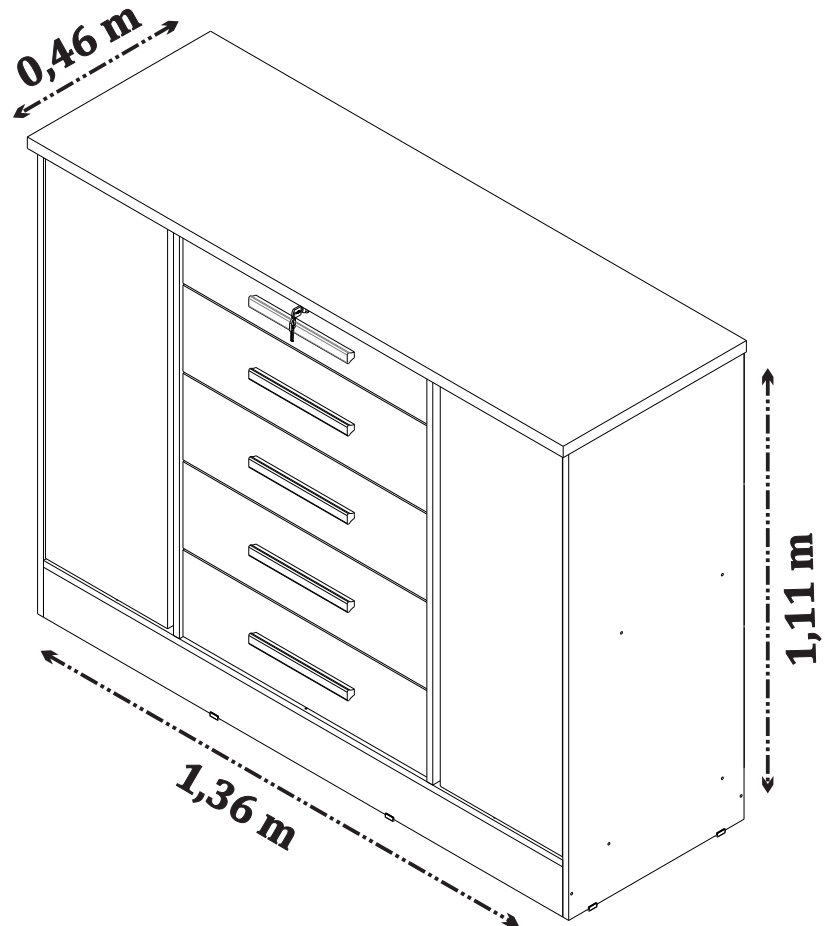


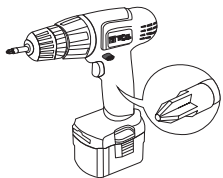
MANUAL DE MONTAGEM - CÔMODA 5 GAVETAS FORTUNA



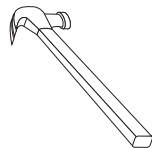
CÔMODA 5 GAVETAS FORTUNA
CÓD.: 28624

O fabricante se reserva ao direito de introduzir modificações técnicas em seus produtos, sem aviso prévio e sempre que julgar conveniente.

NECESSÁRIO:



Chave Philips



Martelo



Pessoa necessária



Recomendamos que a montagem seja feita por um profissional capacitado.

Tcil Móveis LTDA
CNPJ 38.542.932/0001 39
Rodovia Ubá - Guidoal, s/n°Km 01
CEP- 36500-970

CERTIFICADO DE GARANTIA

A TCIL oferece ao consumidor final a possibilidade de garantia complementar de seus produtos, abrangendo todas as peças e componentes que eventualmente apresentam defeito de fabricação, no prazo de 03(três) meses, contados a partir da data de emissão da nota fiscal de compra, emitida pelo lojista, a qual passa a fazer parte integrante deste certificado.

Para que a garantia complementar tenha validade, o Consumidor Final deve fazer a leitura prévia do manual de montagem que segue na embalagem do produto, atentando para os cuidados necessários que devem ser observados para conservação e manutenção dos mesmos, bem como utilizar o produto para o propósito ao qual foi fabricado, sem os quais perderá o direito à garantia complementar.

A responsabilidade da TCIL, limita-se ao valor do produto, não podendo ser responsabilizada, direta ou indiretamente, por eventuais danos causados às pessoas, equipamentos, por quaisquer outros danos decorrentes de mau uso, por lucros cessantes ou por perdas emergentes ou consequentes.

A TCIL MÓVEIS não se responsabilizará, conforme o artigo 12 § 3º. Do Código de Defesa do Consumidor, quando houver:

- a não colocação do produto no mercado;
- embora haja colocado no mercado, o defeito inexistente;
- quando houver culpa exclusiva do consumidor ou de terceiros

Caro cliente, para que você tenha direito à garantia acima especificada, o produto que você acaba de adquirir, deve ser montado por um profissional qualificado e indicado pelo Lojista onde o comprou.

O compromisso de garantia cessará acaso:

- a) O produto seja colocado em lugar úmido
- b) O produto seja colocado em parede úmida
- c) O produto seja arrastado
- d) Não seja limpo somente com pano macio e seco;
- e) Não seja adulterado ou consertado por pessoa não autorizada pela loja;
- f) Haja utilização objeto perfuro-cortante;
- g) O produto seja exposto à incidência direto a luz solar.
- h) Seja colocado um peso superior ao determinado pelo fabricante.
- i) Fazer uso do produto, fora do padrão doméstico.

O Manual de Montagem deverá ficar em posse do cliente para eventual assistência técnica, pois a mesma só será atendida com o envio desse desenho, assinalando a peça que está com defeito.

Nota: A Assistência técnica deverá ser solicitada à loja onde comprou este produto.

Nome da Loja:

Cidade/Estado:

Telefone: Nota Fiscal nr: /..... /.....

Motivo da Assistência:

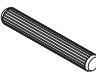
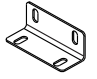

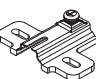

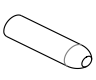



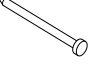



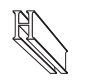

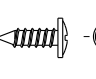



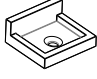



IMPORTANTE: Antes da montagem deste produto, confira todo conteúdo de peças e componentes conforme indicado abaixo. No caso de falta de peças, entre imediatamente em contato com a loja onde o mesmo foi comprado para resolução do problema. A não observância desta instrução, exime o fabricante de quaisquer responsabilidades futuras.

LISTAGEM DE PEÇAS CÔMODA 5 GAVETAS FORTUNA

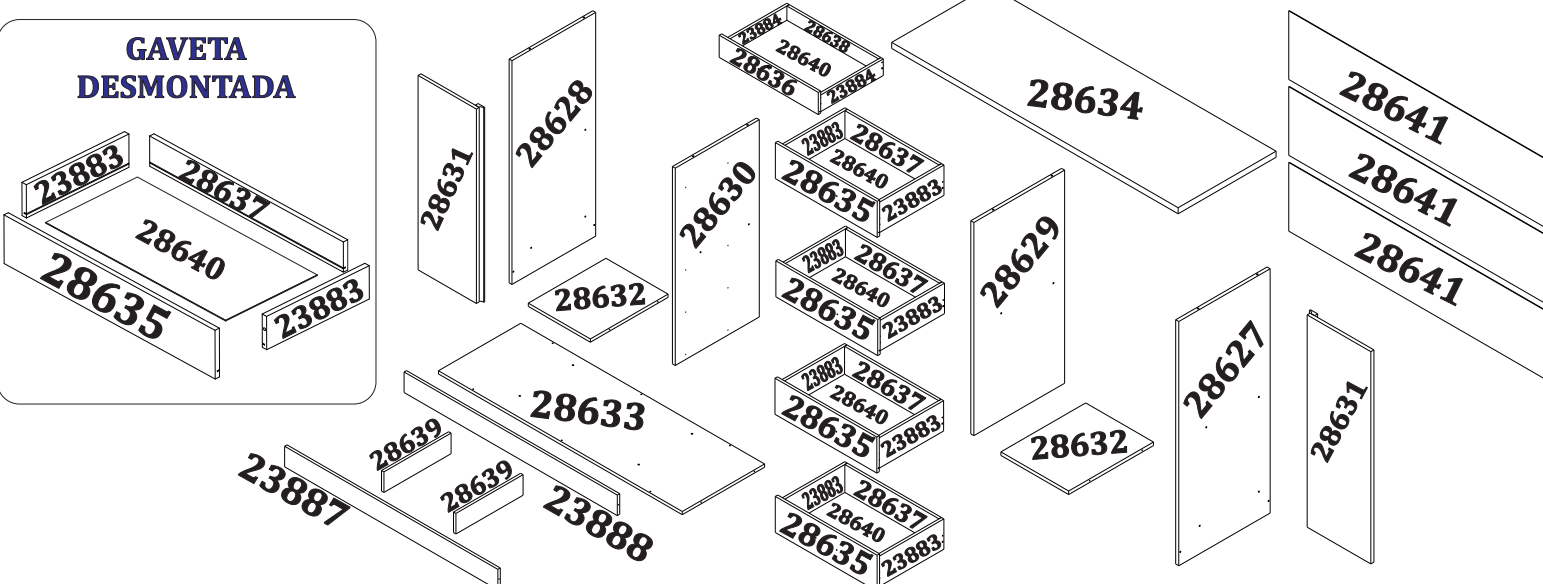
MEDIDAS EM mm

CÓDIGO DA PEÇA	QUANT.	DESCRIÇÃO	COMPRIMENTO	LARGURA	ESPESSURA	TIPO DE MATERIAL
28627	1	LATERAL DIREITA	1030	445	15	MDP 15 MM
28628	1	LATERAL ESQUERDA	1030	445	15	MDP 15 MM
28629	1	DIVISÃO DIREITA	905	445	15	MDP 15 MM
28630	1	DIVISÃO ESQUERDA	905	445	15	MDP 15 MM
28631	2	PORTA	895	310	15	MDP 15 MM
28632	2	PRATELEIRA	413	330	15	MDP 15 MM
28633	1	BASE	1318	445	15	MDP 15 MM
28634	1	TAMPO	1360	465	25	MDF 25 MM
28635	4	FRENTE GAVETA MAIOR	620	190	15	MDP 15 MM
28636	1	FRENTE GAVETA MENOR	620	120	15	MDP 15 MM
23883	8	LATERAL GAVETA MAIOR	400	160	15	MDP 15 MM
23884	2	LATERAL GAVETA MENOR	400	90	15	MDP 15 MM
28637	4	TRASEIRO GAVETA MAIOR	573	160	15	MDP 15 MM
28638	1	TRASEIRO GAVETA MENOR	573	90	15	MDP 15 MM
23887	1	RODAPÉ FRONTAL	1318	110	15	MDP 15 MM
23888	1	RODAPÉ TRASEIRO	1318	110	15	MDP 15 MM
28639	2	TRAVESSA	415	110	15	MDP 15 MM
28640	5	FUNDO GAVETA	585	400	2,5	MDF 2,5 MM
28641	3	COSTA	1343	308	2,5	MDF 2,5 MM

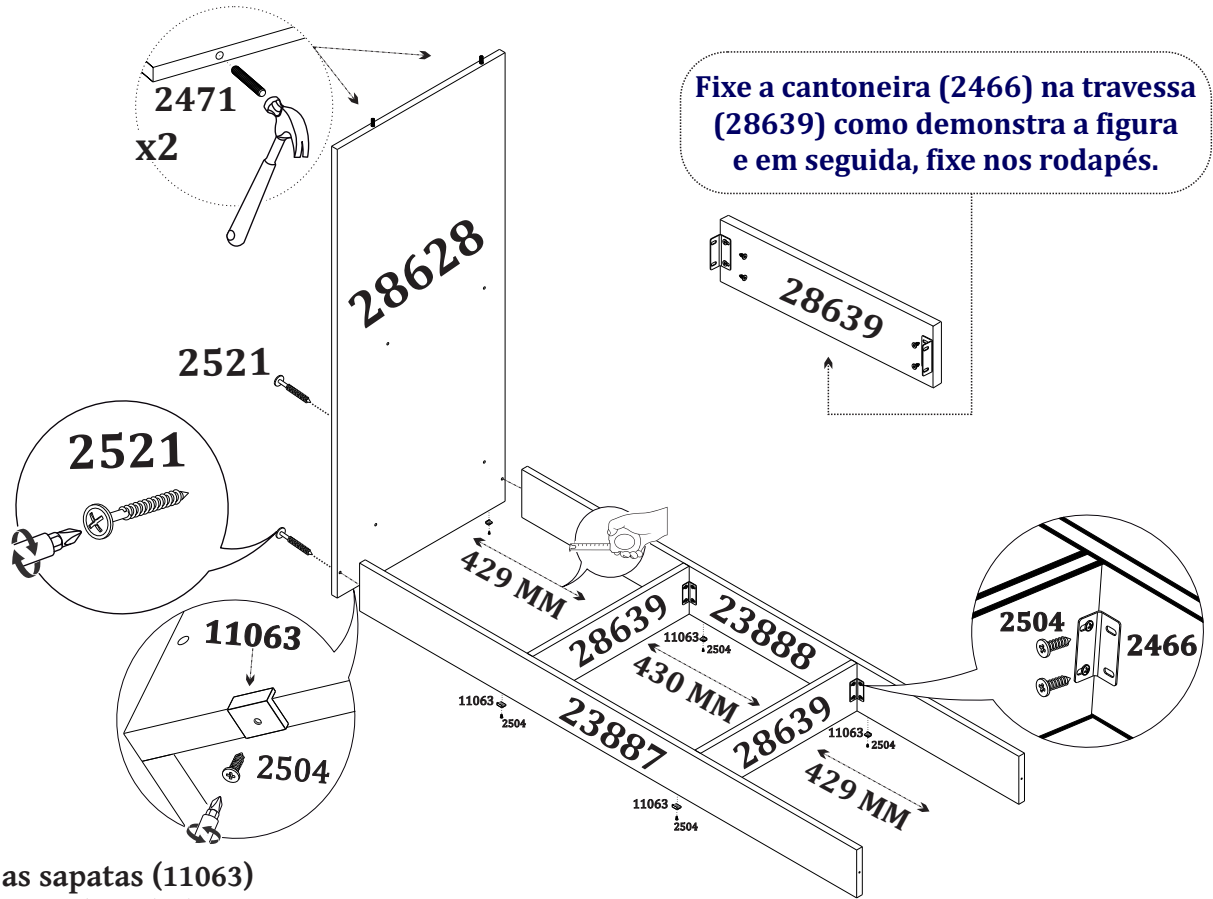
LISTAGEM DE FERRAGENS

Cód: 2471 (x42)  CAVILHA MADEIRA 6X25	Cód: 2466 (x12)  CANTONEIRA METAL 4 FUROS	Cód: 9052 (x10)  SUPPORTO TRIANGULAR C/ABA	Cód: 29078 (x4)  CALÇO DOBRADIÇA 26MM Nº12	Cód: 2481 (x4)  DOBRADIÇA CURVA 26MM
Cód: 2677 (x1)  GIZ CERA	Cód: 2520 (x16)  PARAFUSO FLANGEADO 3,5x25	Cód: 2505 (x16)  PARAFUSO CABEÇA CHATA 3,5X40	Cód: 2521 (x16)  PARAFUSO FLANGEADO 3,5x40	Cód: 2572 (x80)  PREGO 10x10
Cód: 9937 (x5)  CORREDIÇA TELESCÓPICA 350MM (H32)	Cód: 10101 (x10)  CONECTOR PLÁSTICO 4 FUROS	Cód: 2504 (x126)  PARAFUSO CABEÇA CHATA 3,5x14	Cód: 23898 (x2)  PERFIL H 25X17 1340MM	Cód: 20079 (x5)  PERFIL PUXADOR PAVIA MDF 250MM
Cód: 9292 (x42)  PARAFUSO FLANGEADO 3,5x14	Cód: 28647 (x2)  RÉGUA PUXADOR 895 X 35 X 15	Cód: 2486 (x1)  FECHADURA DE GAVETA	Cód: 28646 (x1)  CONJ. DIVISOR DE GAVETA: 570 X 383X 55MM	Cód: 11063 (x8)  SAPATA L 1 FURO
KIT PÉ PLÁSTICO C/ REGULAGEM (11576) - OPCIONAL		Cód: 4634 (x1)  ETIQUETA TCIL		
Cód: 12744 (x8)  PÉ COM REGULAGEM	Cód: 9292 (x32)  PARAFUSO FLANGEADO 3,5x14			

GAVETA DESMONTADA



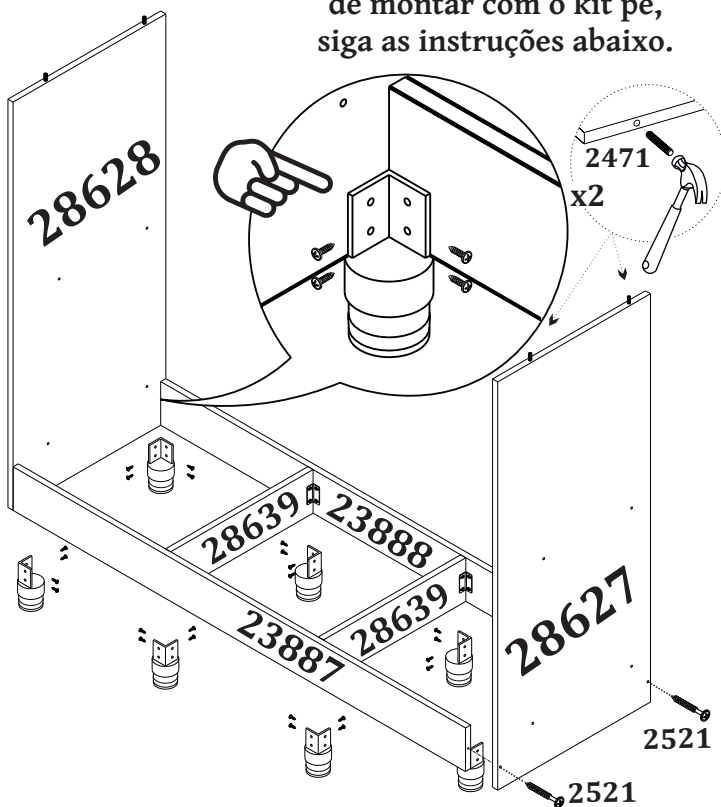
- 1** Fixe as sapatas (11063) nas laterais e nos rodapés com os parafusos (2504). Fixe as cantoneiras (2466) nas travessas (28639) com os parafusos (2504) e em seguida, fixe nos rodapés como demonstra o desenho abaixo. Encaixe as cavilhas (2471) sobre a lateral (28628) e fixe nos rodapés utilizando os parafusos (2521).



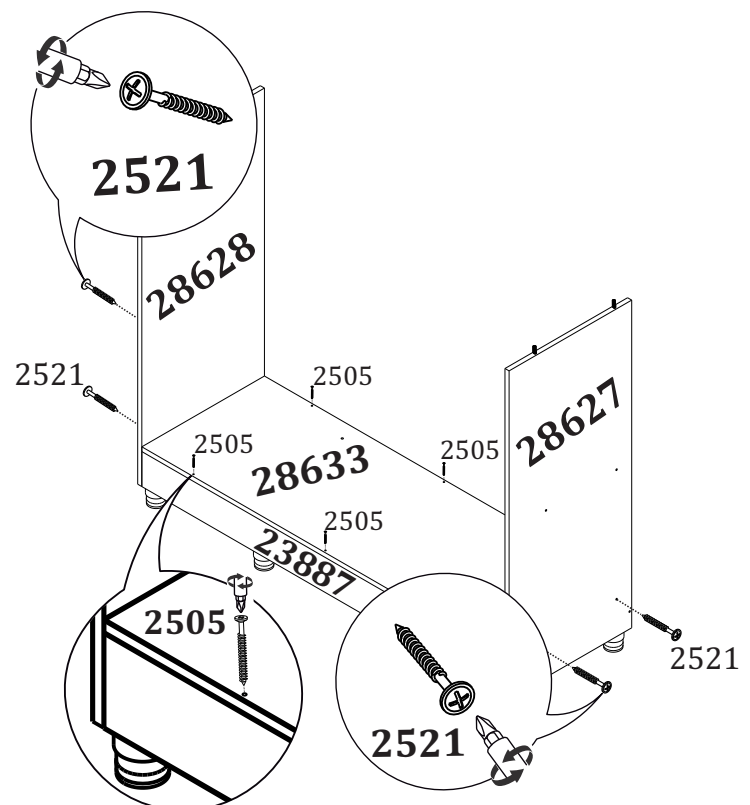
Obs.: Utilize as sapatas (11063) caso não tenha optado pelo kit pés.

- 2** Encaixe as cavilhas (2471) na lateral (28627) e fixe nos rodapés utilizando os parafusos (2521). **ATENÇÃO: O KIT PÉ É OPCIONAL TEM QUE SER COMPRADO A PARTE, NÃO É FORNECIDO JUNTAMENTE COM O PRODUTO.**

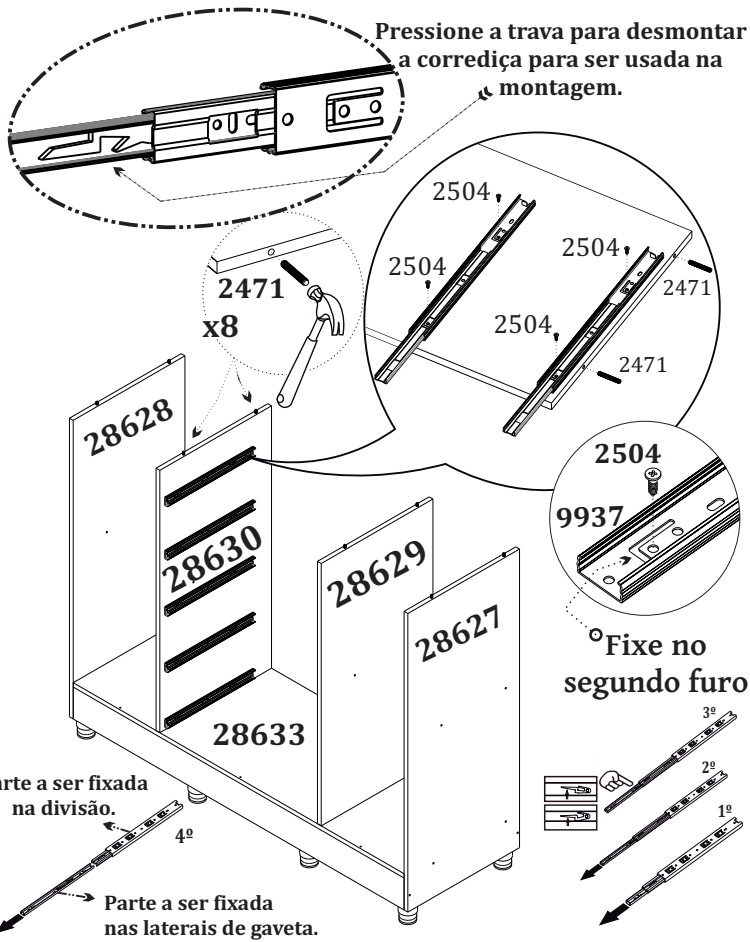
Obs.: Caso faça a opção de montar com o kit pé, siga as instruções abaixo.



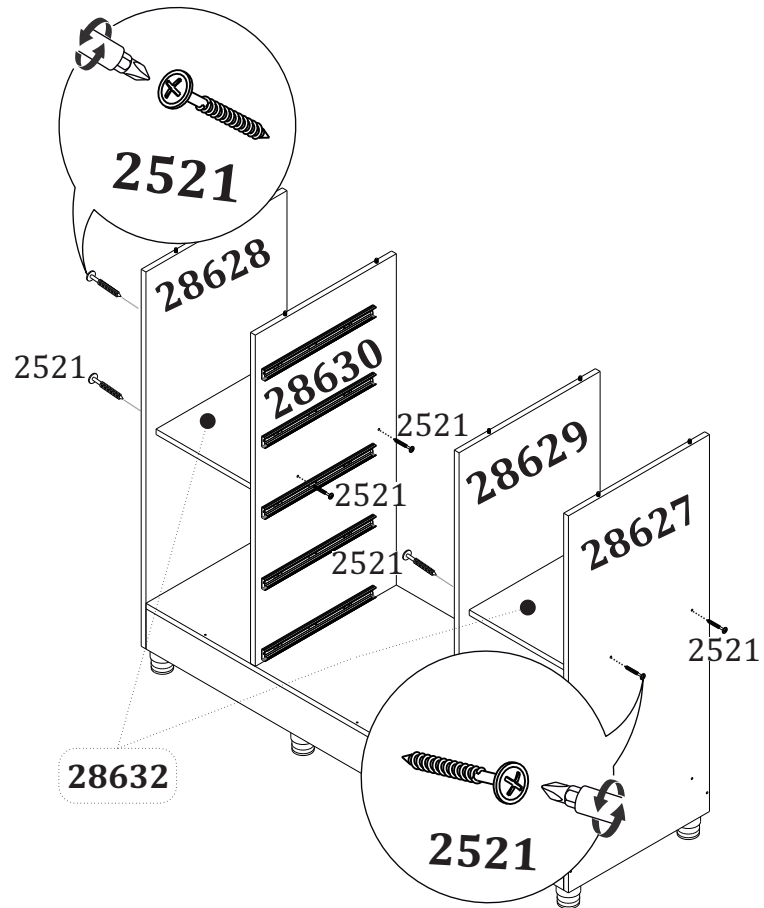
- 3** Fixe a base (28633) nas laterais (28627/ 28628) utilizando os parafusos (2521) e em seguida, fixe sobre os rodapés utilizando os parafusos (2505).



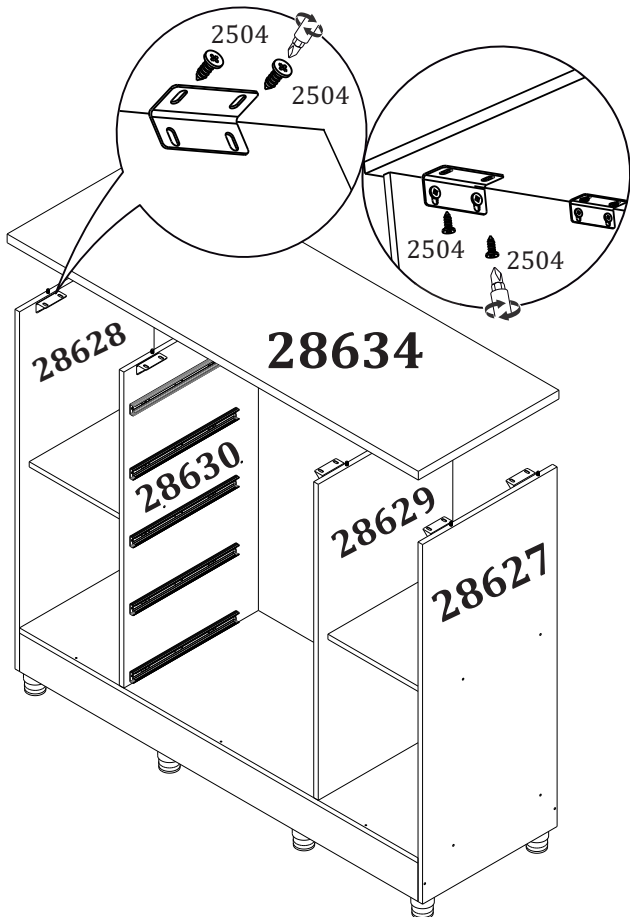
4 Fixe as corredeiras (9937) nas divisões (28629/28630) utilizando os parafusos (2504) e em seguida, encaixe as cavilhas (2471) e fixe sobre a base.



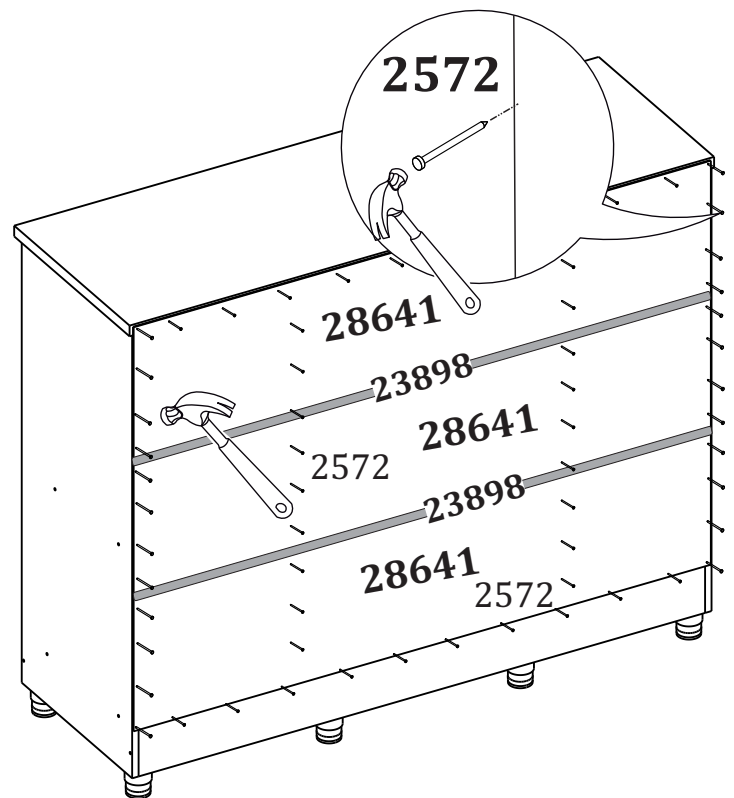
5 Fixe as prateleiras (28632) entre as laterais e as divisões utilizando os parafusos (2521).



6 Encaixe o tampo (28634) sobre as cavilhas (2471) e fixe nas laterais e nas divisões utilizando as cantoneiras (2466) com os parafusos (2504).

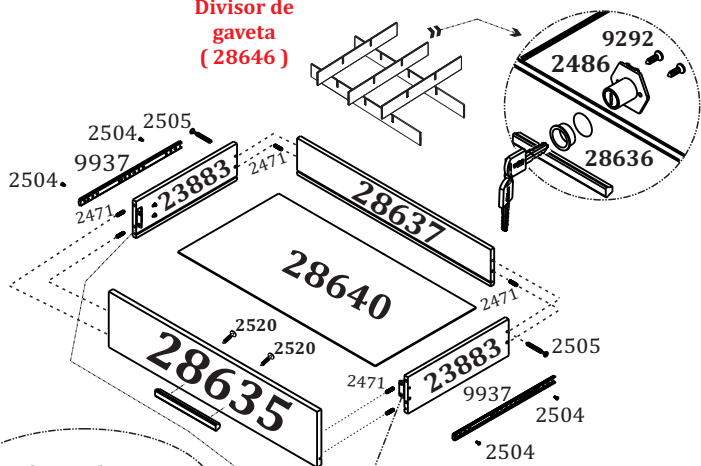


7 Fixe as costas (28641) utilizando os pregos (2572) e o perfil H (23898).

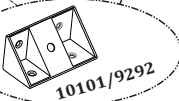


8 Monte as gavetas de acordo com as instruções abaixo.

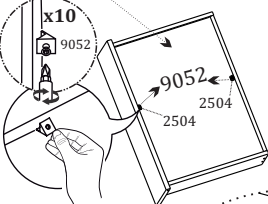
Divisor de gaveta (28646)



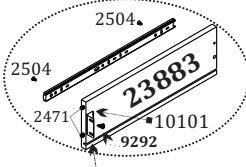
Fixar frente de gaveta e a lateral com o Canector (10101).



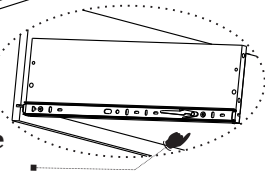
Obs: Coloque o suporte triangular (9052) no fundo de gaveta, para aumentar sua sustentabilidade utilizando o parafuso (2504).



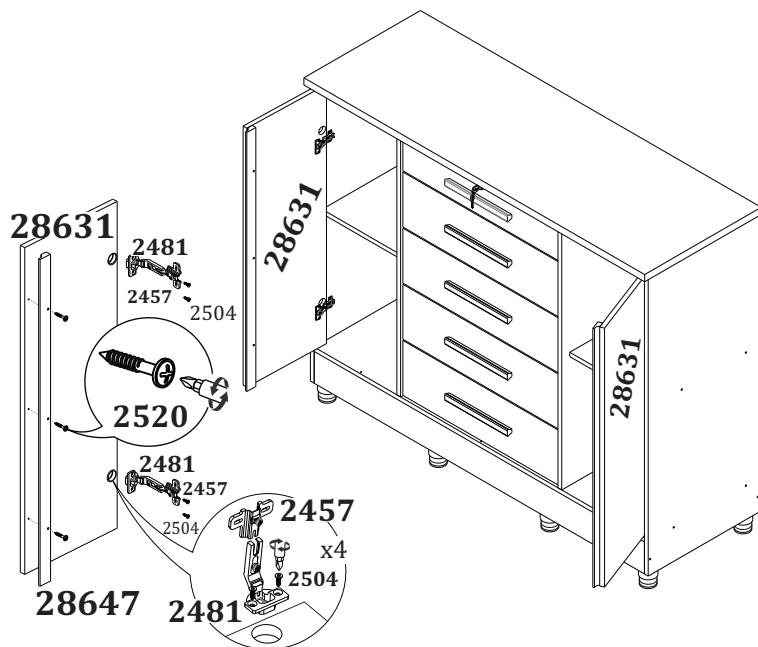
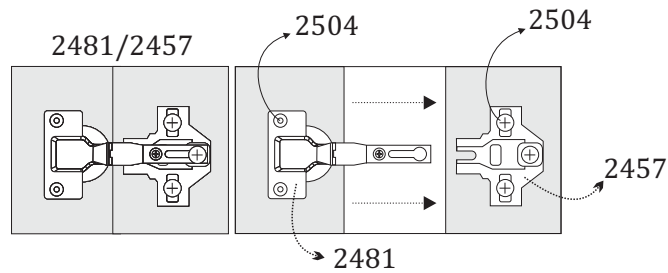
Faça os pares com a lateral de gaveta e fixe na frente de gaveta



Fixar a corrediça zerando na parte de baixo da lateral de gaveta, posicione e fixe diretamente com o parafuso (2504).



9 Encaixe as gavetas montadas na cômoda. Monte as portas (28631) de acordo com o desenho abaixo.



10 Sua CÔMODA 5 GAVETAS FORTUNA está montada para o uso.

