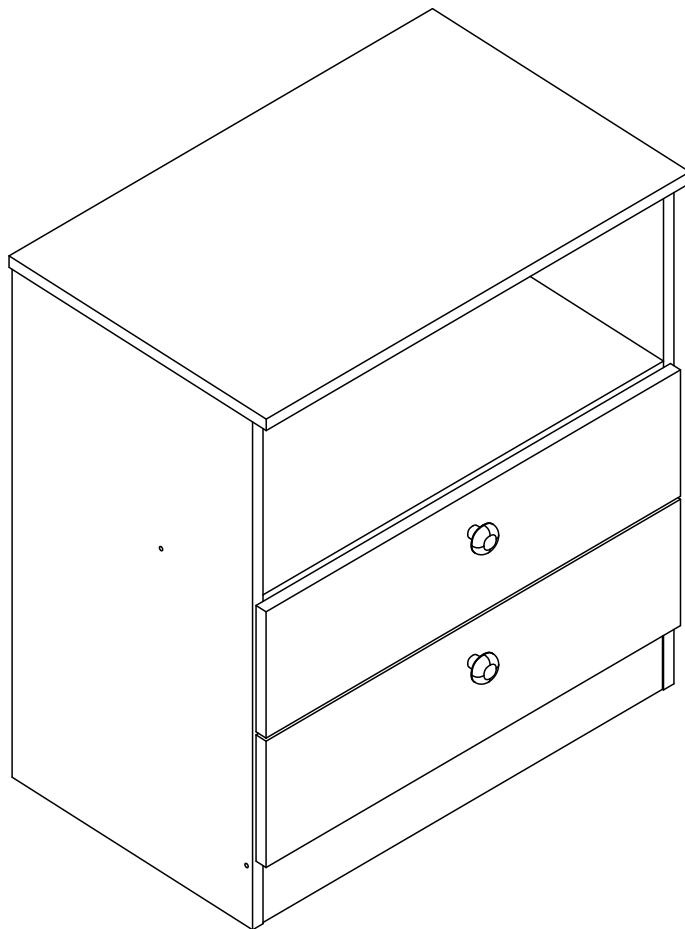


Rev.: 00 - 12/11/2021



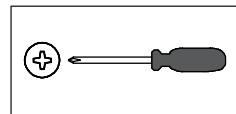
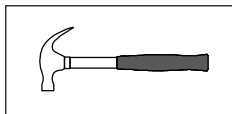
LA005

Abaixo as ferramentas, não fornecidas, mas necessárias para a montagem do produto.
Abajo sas herramientis, no suministradas, pero necesarias para el montaje del producto.

1 Pessoa
1 Persona



2 Pessoas
2 Personas



Parabéns!

Você acaba de adquirir um produto com a qualidade Completa Móveis.

Recomendações

- ≠ Os parafusos devem ser apertados periodicamente.
- ≠ Evitar batidas e o contato com objetos cortantes.

Manutenção e Limpeza

- ≠ Use um pano levemente umedecido com água, seguido de pano seco.
- ≠ Nunca utilize produtos químicos ou abrasivos.

Alguma dúvida? Fale com a gente.
Completa Ind. de Móveis Ltda
comercial@completamoveis.com.br

Felicitaciones!

Usted acaba de adquirir un producto con la calidad Completa Muebles.

Recomendaciones

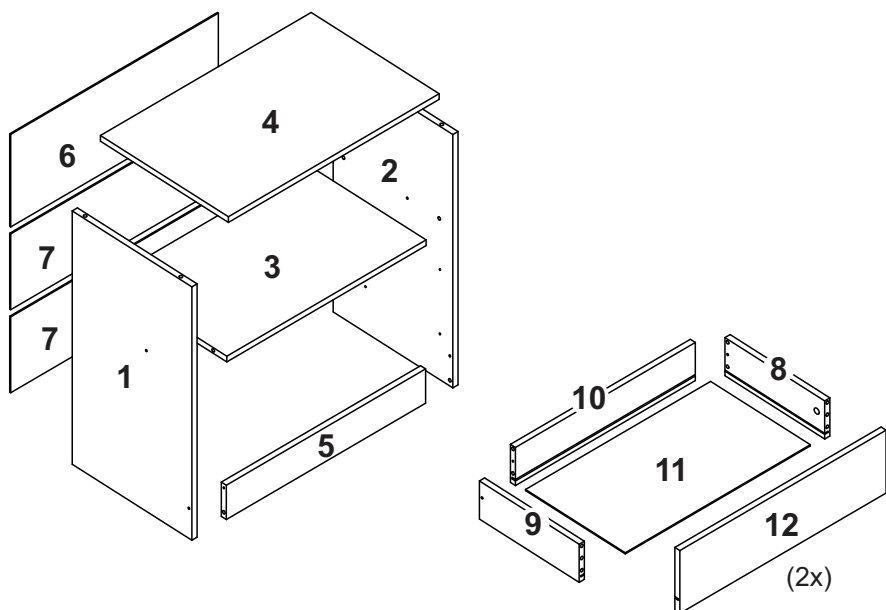
- ≠ Los tornillos deben ser ajustados periódicamente.
- ≠ Evitar golpes y contacto con objetos cortantes.

Manutención e Limpieza

- ≠ Utilice un paño ligeramente humedecido con agua, seguido de un paño seco.
- ≠ Nunca utilice productos químicos o abrasivos.

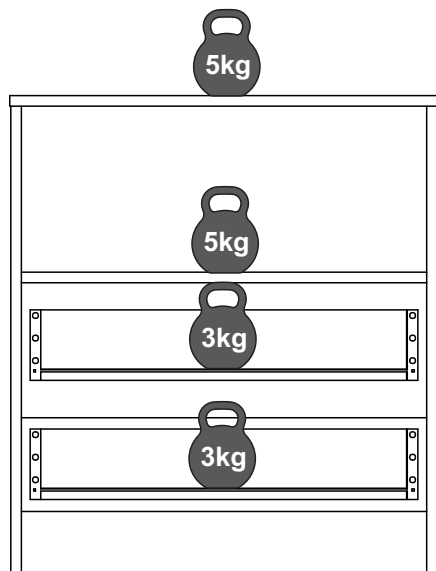
Alguna duda? Hable con nosotros.
Completa Ind. de Móveis Ltda
comercial@completamoveis.com.br

IDENTIFICAÇÃO DAS PEÇAS/IDENTIFICACIÓN DE LAS PIEZAS



Nº	Descrição/Description	Medidas/ Dimensiones (mm)	Qtd./Cant.
1	Lateral esquerda/Lateral izquierda	665x360x15	01
2	Lateral direita/Lateral derecha	665x360x15	01
3	Base/Base	575x360x15	01
4	Tampo/Tapa	608x385x15	01
5	Rodapé/Zócalo	575x90x15	01
6	Costa superior/Revés superior	599x243x03	01
7	Costa inferior/Revés inferior	599x199x03	02
8	Lateral gaveta direita/Lateral cajón derecho	300x100x15	02
9	Lateral gaveta esquerda/Lateral cajón izquierdo	300x100x15	02
10	Costinha gaveta/Revés cajón	519x100x15	02
11	Fundo gaveta/Fondo cajón	534x300x03	02
12	Frente gaveta/Frente cajón	595x165x15	02

Peso máximo recomendado. Deve ser distribuído uniformemente.
Peso máximo recomendado siendo este uniformemente distribuido.

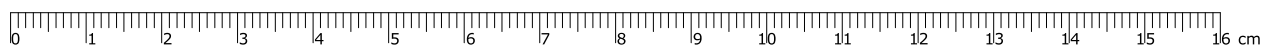


ACESSÓRIOS/ACCESORIOS

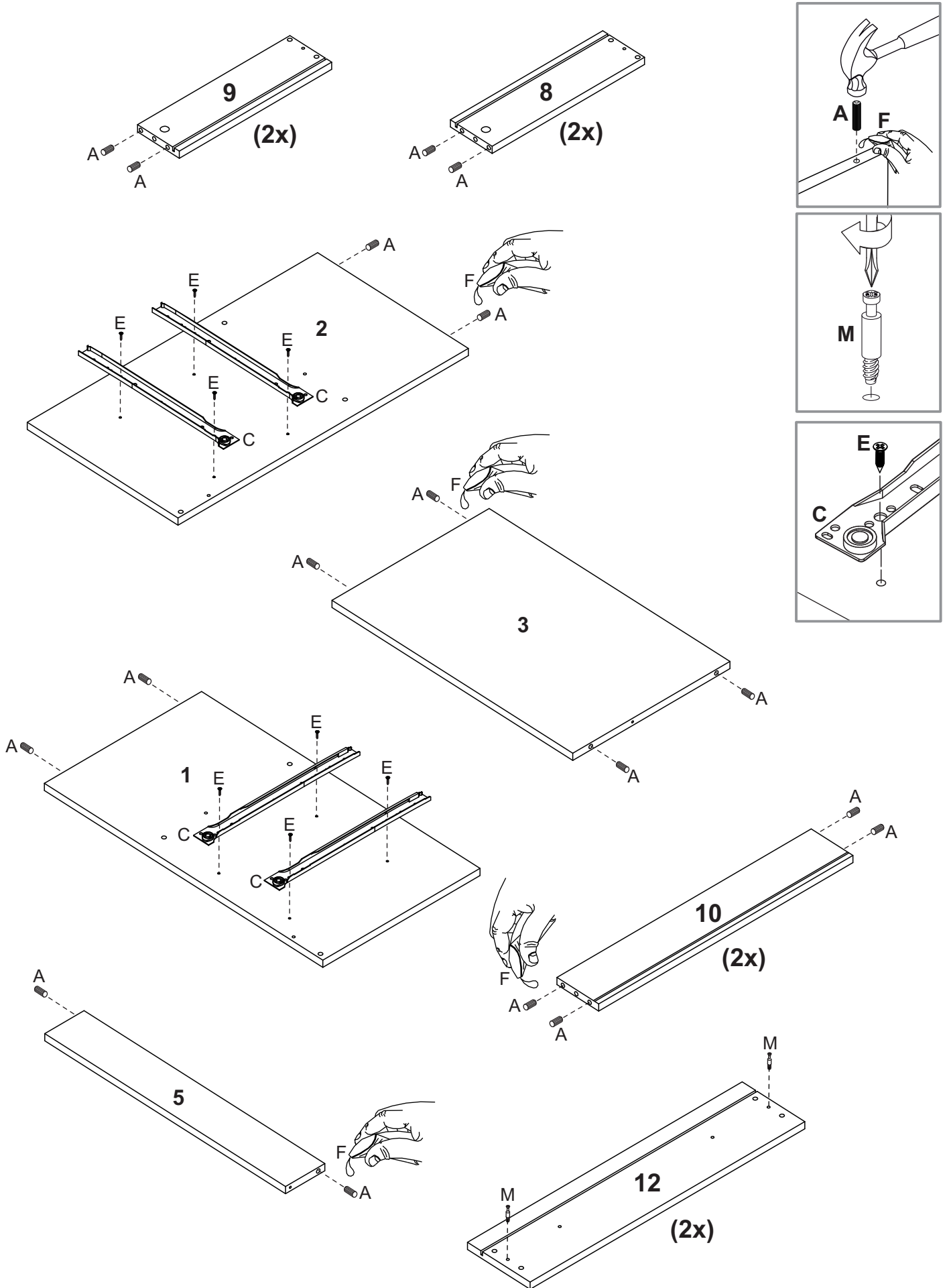
Antes de iniciar a montagem separe todos os acessórios. Em caso de dúvida no tamanho, utilize a régua no final da página.

Antes de comenzar la montaje separe todos los accesorios. En caso de duda sobre el tamaño de los accesorios, utilice la regla al pie de la página.

ID	Desenho/Dibujo	Qtd./Cant.
A	Cavilha/Tarugo Ø8x30	26
B	Parafuso/Tornillo Ø4,0x16	01
C	Corrediça/Corredera 300mm	02
D	Parafuso/Tornillo Ø3,5x25	02
E	Parafuso/Tornillo Ø3,5x12	25
F	Bisnaga de cola/Tubo de pegamento	01
G	Parafuso/Tornillo Ø4,5x45	08
H	Prego/Clavo 10x10	21
I	Puxador/Tirador	02
K	Sapata Zapata	04
L	Cantoneira/Pieza L	05
M	Haste minifix/Tornillo minifix	04
N	Tambor minifix	04
O	Garra metálica para costa Fijador para revés	03

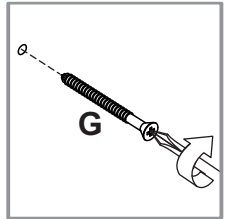
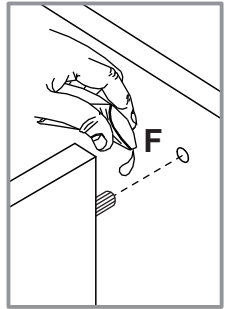
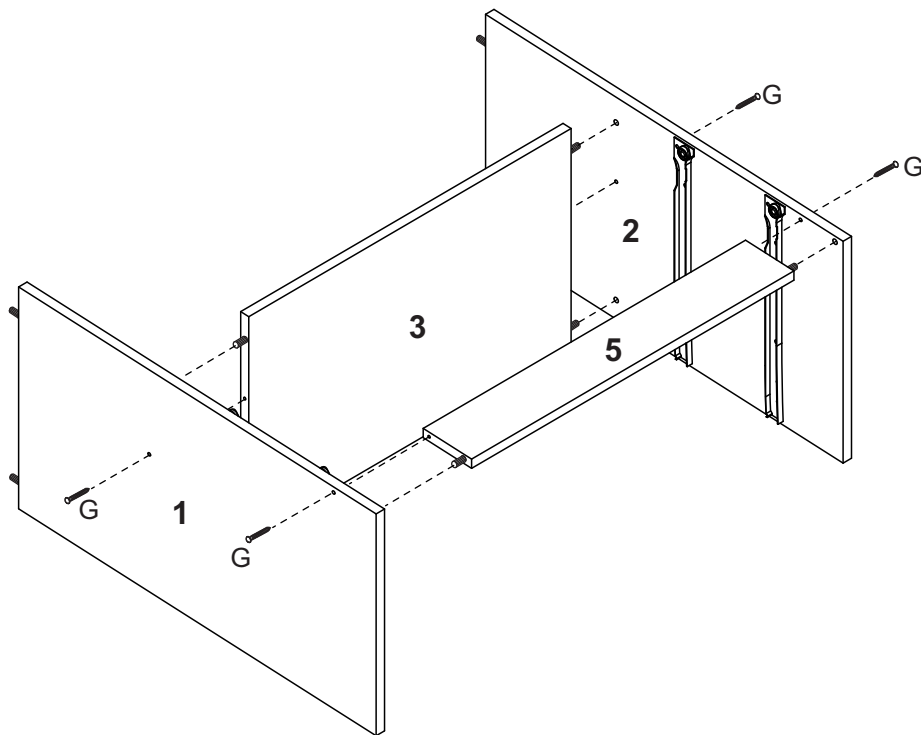


PRÉ-MONTAGEM / PRE ARMADO

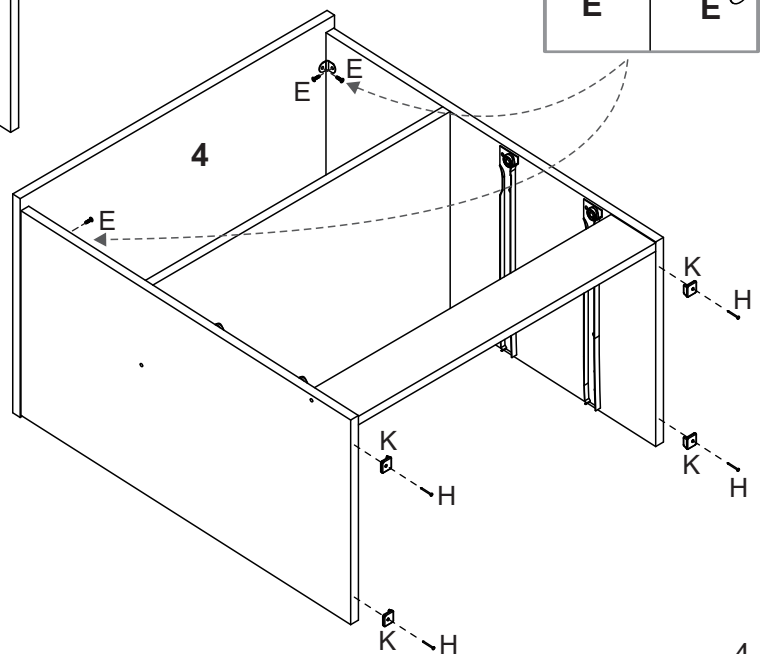
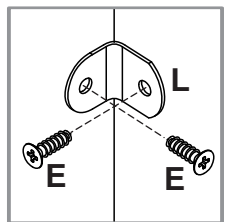
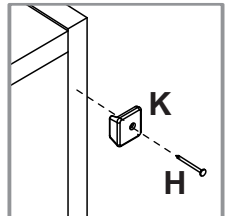
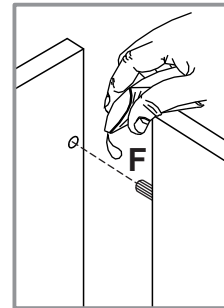
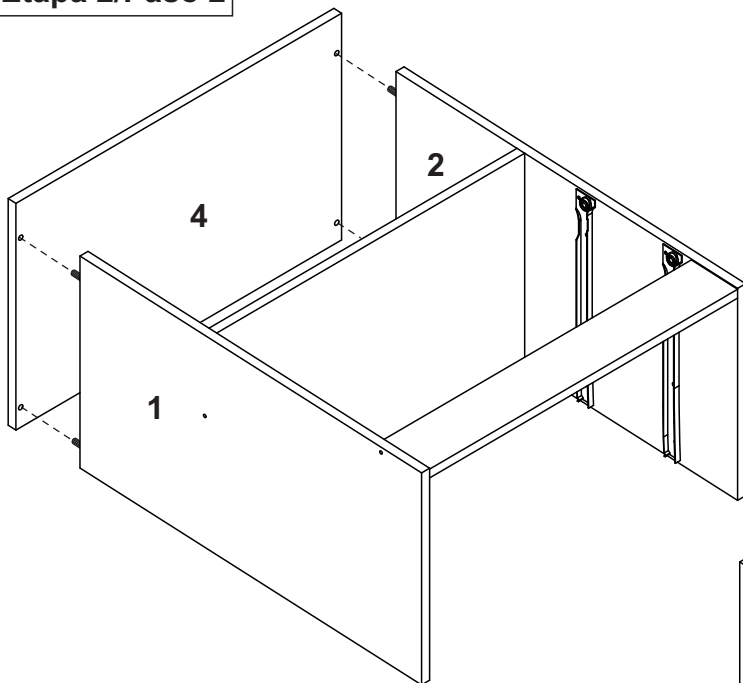


MONTAGEM / ARMADO

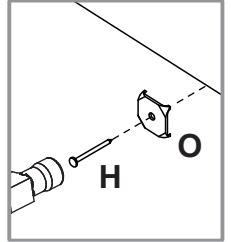
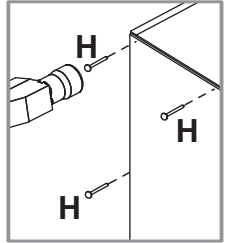
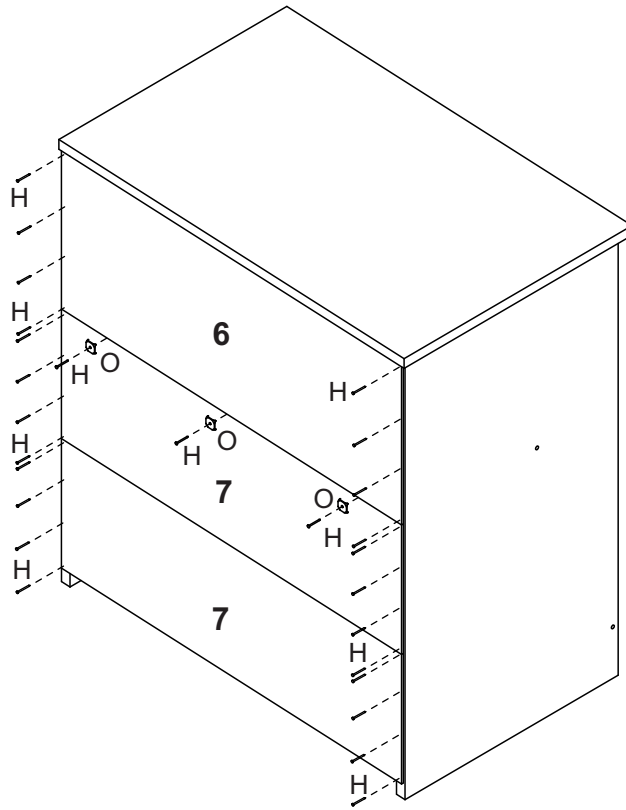
Etapa 1/Paso 1



Etapa 2/Paso 2

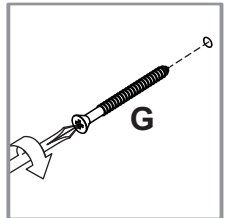
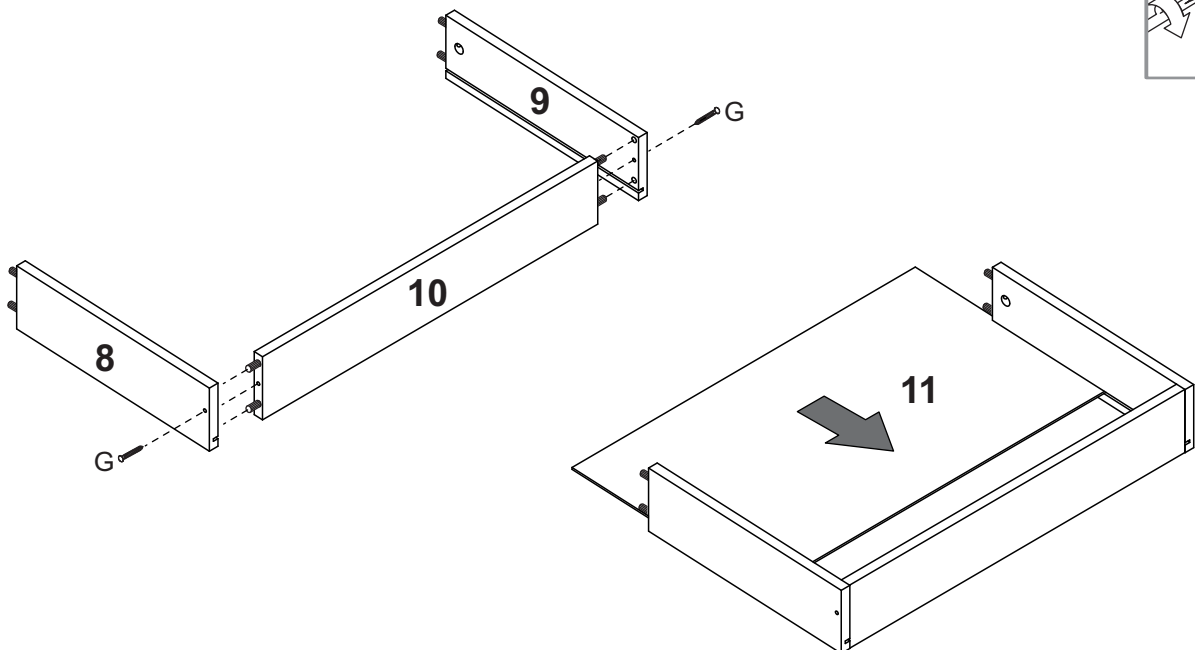


Etapa 3/Paso 3



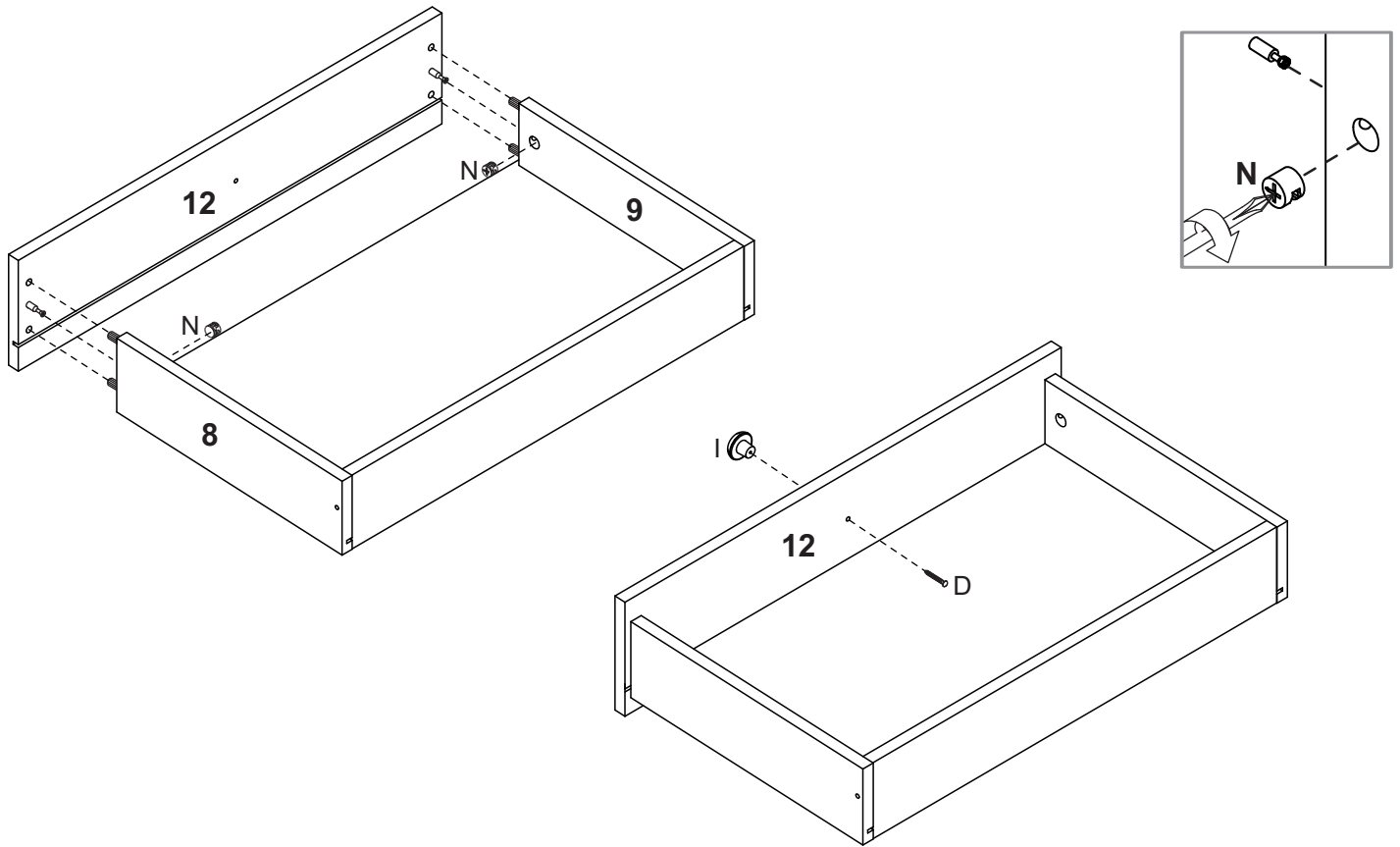
Etapa 4/Paso 4

(2x)



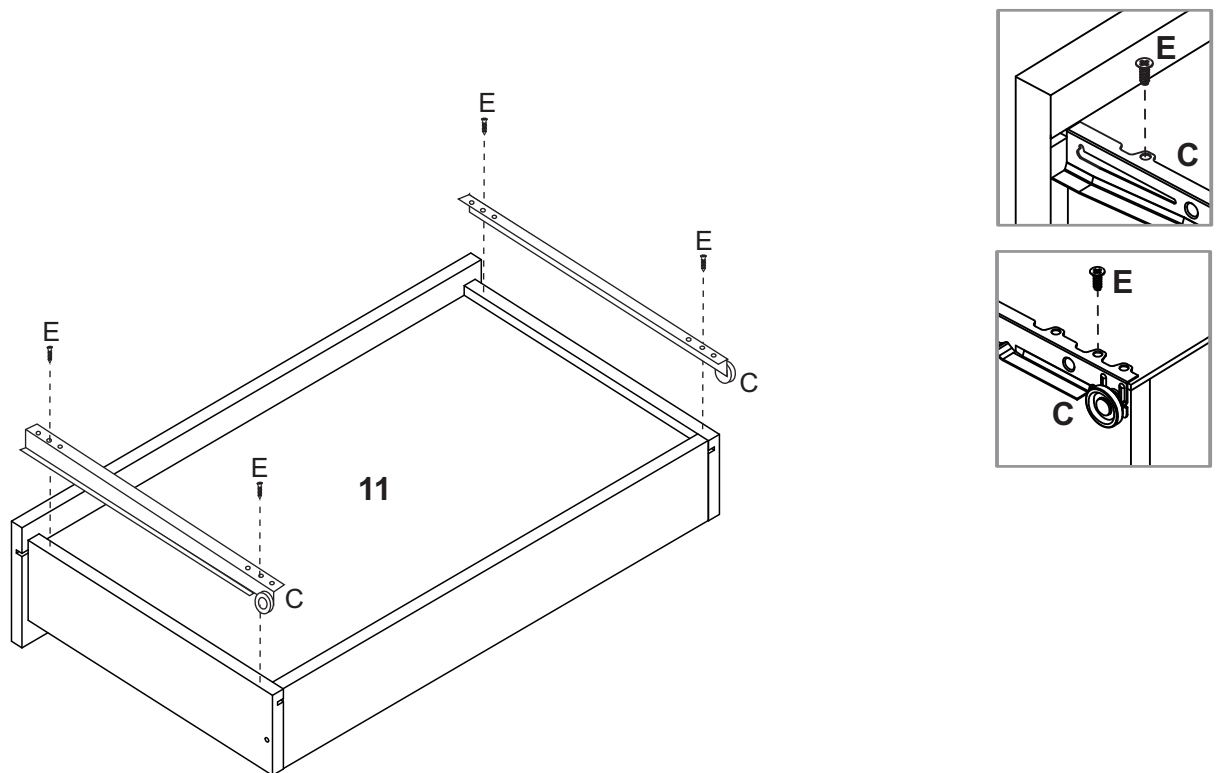
Etapa 5/Paso 5

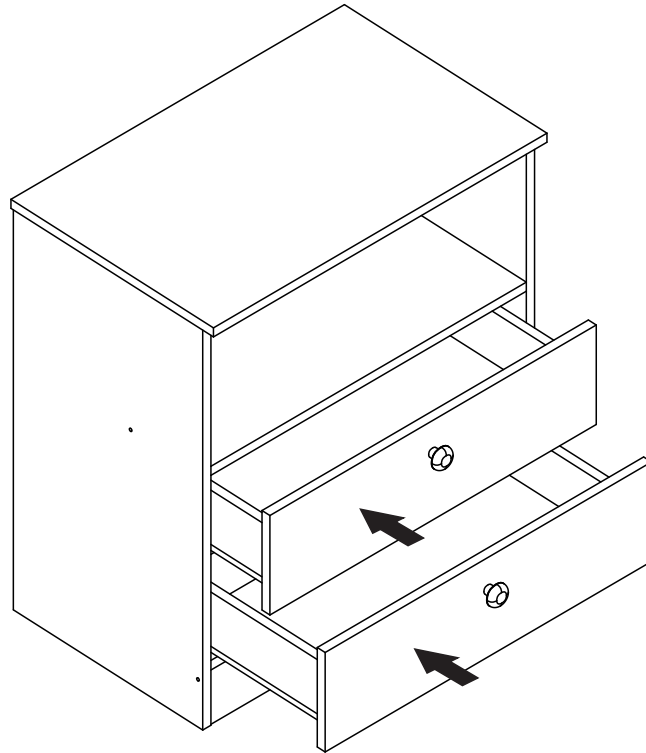
(2x)



Etapa 6/Paso 6

(2x)





Uso opcional
Opción de uso

