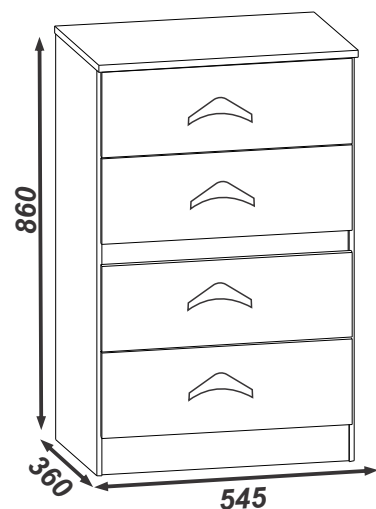


COMODA CAIRO INFANTIL BC-6335



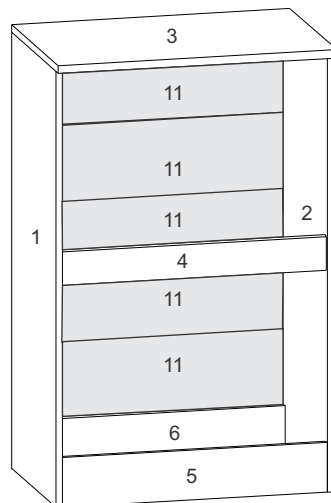
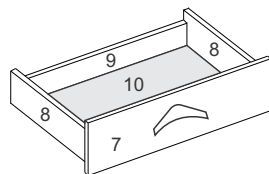
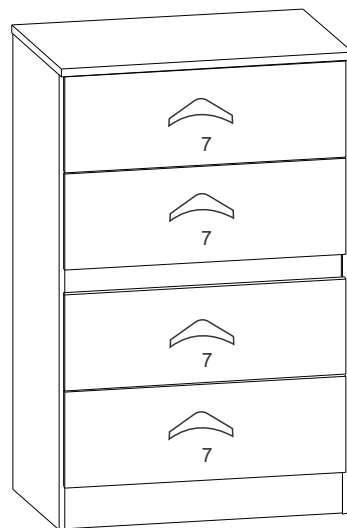
Lote: 00000

MANUAL DE MONTAGEM INSTRUCCIONES DE ARMADO ASSEMBLY INSTRUCTIONS

1) martelo
martillo
hammer



2) chave
destornillador
screwdriver



Por

- 01-LATERAL ESQUERDA
- 02-LATERAL DIREITA
- 03-TAMPO SUPERIOR
- 04-TRAVESSA DAS GAVETAS
- 05-RODAPÉ DIANTEIRO
- 06-RODAPÉ TRASEIRO
- 07-FRENTE DE GAVETA (4X)
- 08-LATERAL DE GAVETA (8X)
- 09-TRASEIRO DE GAVETA (4X)
- 10-FUNDO DE GAVETA (4X)
- 11-COSTAS (5X)

Eso

- 01-LATERAL IZQUIERDA
- 02-LATERAL DERECHA
- 03-TAPA SUPERIOR
- 04-TRAVESSAÑO DEL CAJÓN
- 05-ZÓCALO FRONTAL
- 06-ZÓCALO TRASERO
- 07-FRENTE DEL CAJÓN (4X)
- 08-LATERAL DEL CAJÓN (8X)
- 09-TRASERO DEL CAJÓN (4X)
- 10-FONDO DEL CAJÓN (4X)
- 11-DORSO (5X)

Eng

- 01-LEFT SIDE
- 02-RIGHT SIDE
- 03-UPPER TOP
- 04-DRAWER CROSS
- 05-FRONT BASEBOARD
- 06-BACK BASEBOARD
- 07-DRAWER FRONT (4X)
- 08-DRAWER SIDE (8X)
- 09-DRAWER BACK (4X)
- 10-DRAWER BOTTOM (4X)
- 11- BACK PANEL (5X)

DIMENSÕES PEÇAS PRONTAS

- 01-842 X 337 X 12
- 02-842 X 337 X 12
- 03-541 X 360 X 15
- 04-513 X 65 X 15
- 05-513 X 95 X 15
- 06-513 X 95 X 15
- 07-523 X 177 X 15
- 08-300 X 95 X 15
- 09-459 X 65 X 15
- 10-487 X 303 X 3
- 11-527 X 193 X 3

DIMENSIONES DE LAS PEZAS PRONTAS

- 01-842 X 337 X 12
- 02-842 X 337 X 12
- 03-541 X 360 X 15
- 04-513 X 65 X 15
- 05-513 X 95 X 15
- 06-513 X 95 X 15
- 07-523 X 177 X 15
- 08-300 X 95 X 15
- 09-459 X 65 X 15
- 10-487 X 303 X 3
- 11-527 X 193 X 3

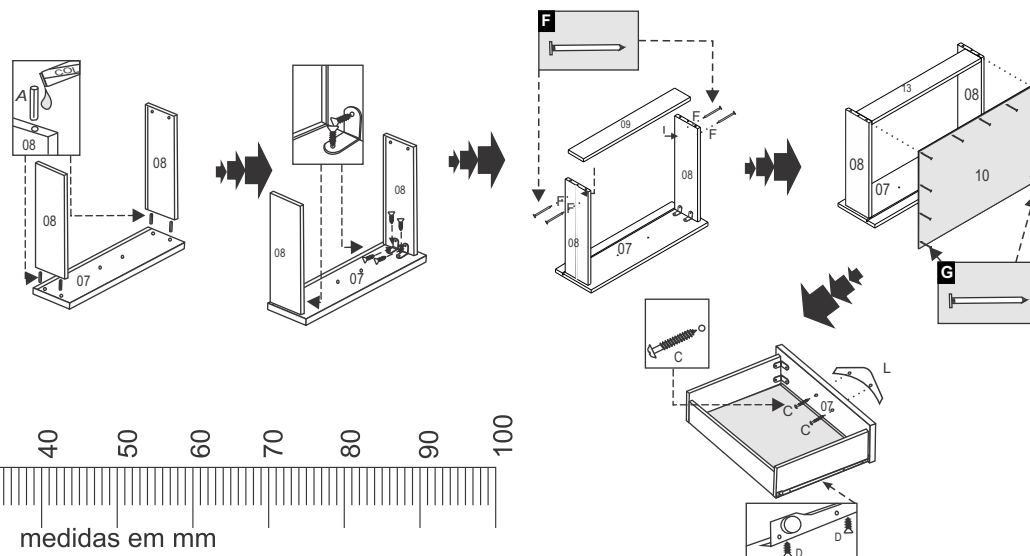
DIMENSIONS READY MODE PARTS

- 01-842 X 337 X 12
- 02-842 X 337 X 12
- 03-541 X 360 X 15
- 04-513 X 65 X 15
- 05-513 X 95 X 15
- 06-513 X 95 X 15
- 07-523 X 177 X 15
- 08-300 X 95 X 15
- 09-459 X 65 X 15
- 10-487 X 303 X 3
- 11-527 X 193 X 3

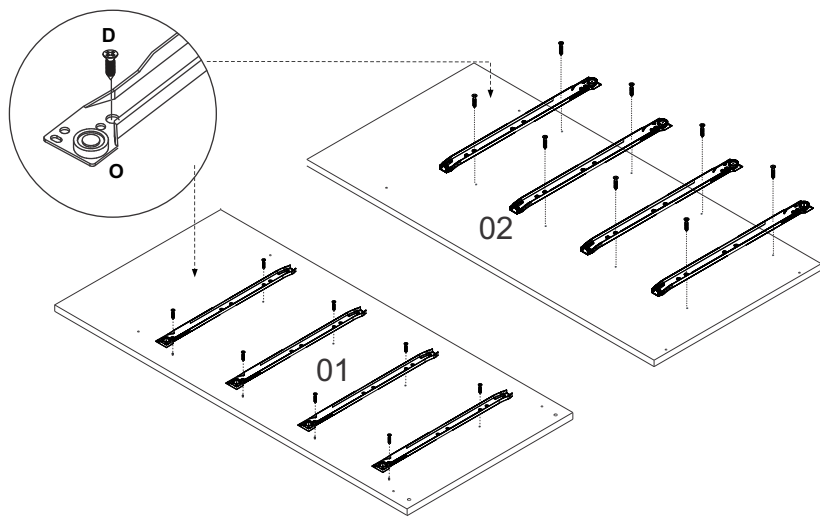
Ferragens/Herraje/Hardware:

Cód	Itens	Quan
330	A Clavijas 6 x 30 Clavija Bowel	22
0289	B Parafuso 3,5 x 40 c/c Tornillo Screw	10
0285	C Parafuso 3,5 x 25 c/ flangeado Tornillo Screw	08
0283	D Parafuso 3,5 x 12 c/c Tornillo Screw	72
0296	F Taxa 10 x 7 Clavo 10 x 7 Nail 10 x 7	60
0744	G Taxa 13 x 15 Clavo 13 x 15 Nail 13 x 15	16
0308	H Sapata U 15 mm Pata Feet	04
0438	J Cantoneira Esquinera Cantoneira	20
0477	K Cola Pegamento Glue	01
3524	L Puxador 64 mm Future Tirador Handle	04
-----	M Perfil 1 515 mm 	04
3945	O Corrediça Metálica SLIM 300mm Rieles Slides	04

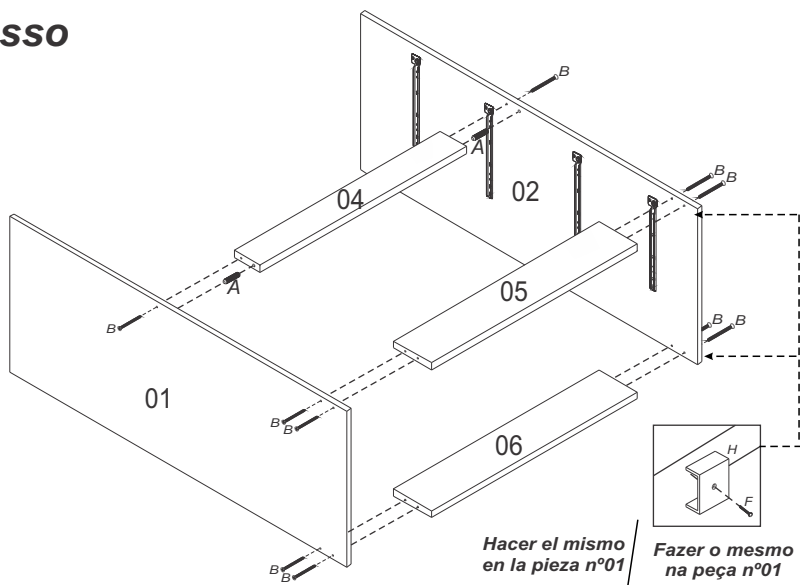
Montagem da gaveta



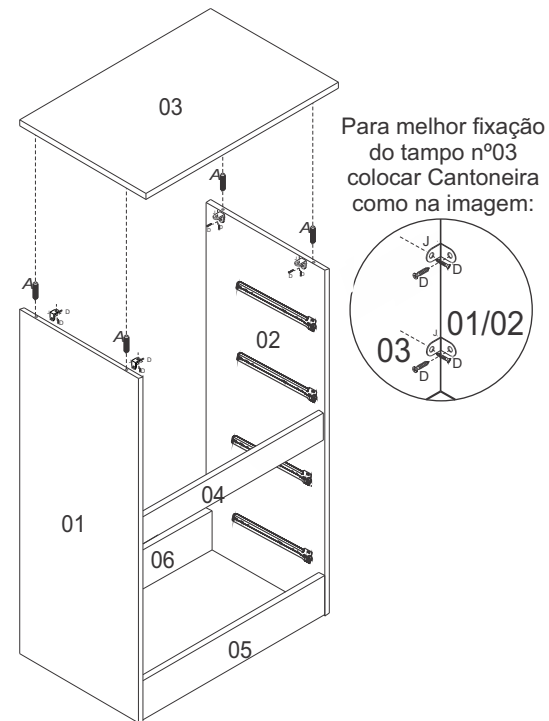
1º Passo



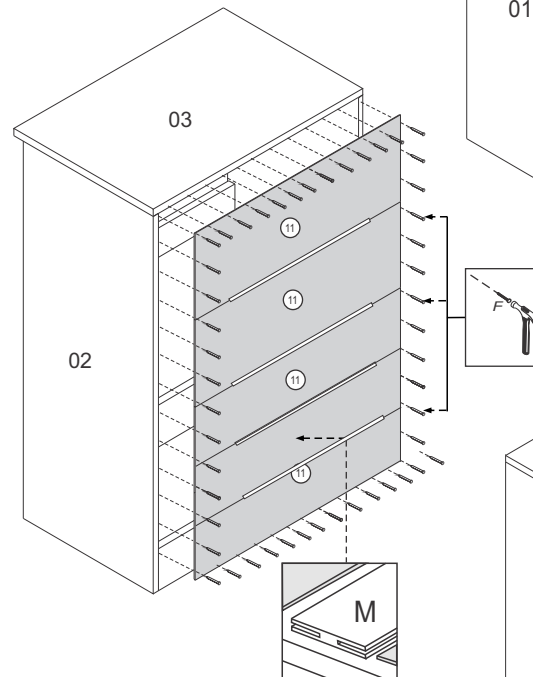
2º Passo



3º Passo



4º Passo



5º Passo

