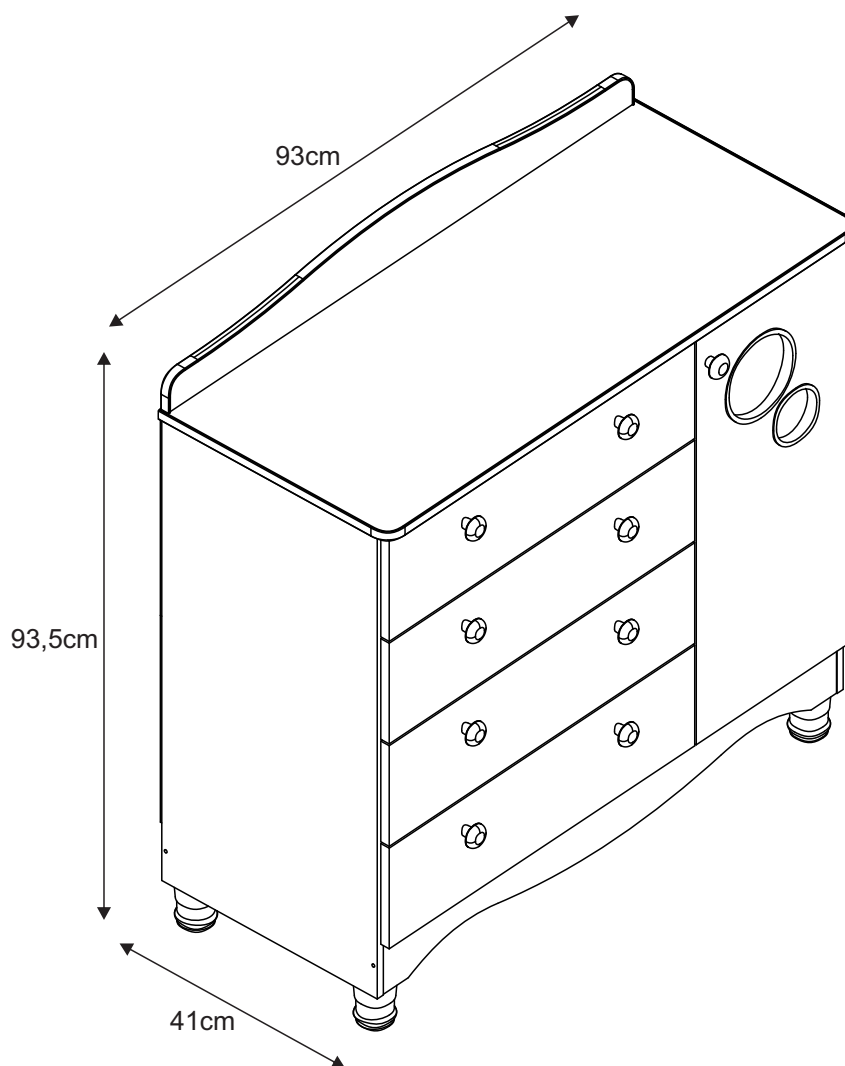


Rev.: 00



ENC003



1 Pessoa
1 Persona

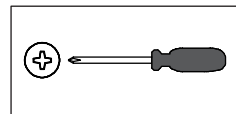
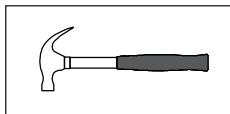


2 Pessoas
2 Personas



Tempo de Montagem
Tiempo de Armado

Abaixo as ferramentas, não fornecidas, mas necessárias para a montagem do produto.
Abajo las herramientas, no suministradas, pero necesarias para el montaje del producto.



Parabéns!

Você acaba de adquirir um produto com a qualidade Completa Móveis.

Recomendações

- ≠ Os parafusos devem ser apertados periodicamente.
- ≠ Evitar batidas e o contato com objetos cortantes.

Manutenção e Limpeza

- ≠ Use um pano levemente umedecido com água, seguido de pano seco.
- ≠ Nunca utilize produtos químicos ou abrasivos.

Alguma dúvida? Fale com a gente.
Completa Ind. de Móveis Ltda
comercial@completamoveis.com.br

Felicitaciones!

Usted acaba de adquirir un producto con la calidad Completa Móveis.

Recomendaciones

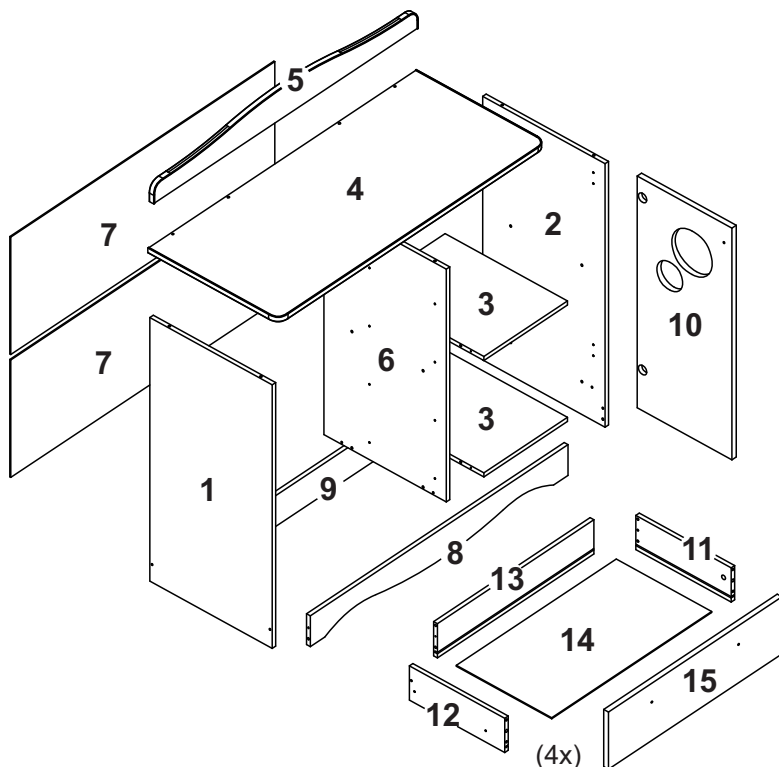
- ≠ Los tornillos deben ser ajustados periódicamente.
- ≠ Evitar golpes y contacto con objetos cortantes.

Manutención y Limpieza

- ≠ Utilice un paño ligeramente humedecido con agua, seguido de un paño seco.
- ≠ Nunca utilice productos químicos o abrasivos.

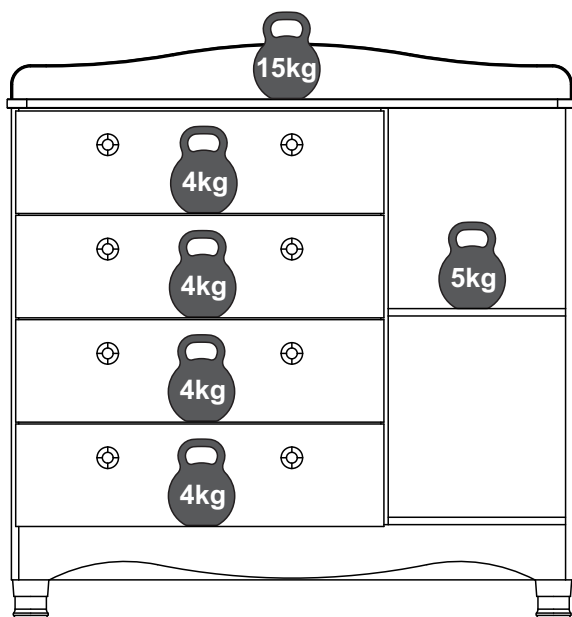
Alguna duda? Hable con nosotros.
Completa Ind. de Móveis Ltda
comercial@completamoveis.com.br

IDENTIFICAÇÃO DAS PEÇAS/IDENTIFICACIÓN DE LAS PIEZAS



Nº	Descrição/Descripción	Medidas/ Dimensiones (mm)	Qtd./Cant.	Vol.
1	Lateral esquerda/Lateral izquierda	770x385x12	01	01
2	Lateral direita/Lateral derecha	770x385x12	01	01
3	Base-prateleira/Base-repisa	289x385x12	02	01
4	Tampo/Tapa	925x410x12	01	01
5	Rodatampo/Travesaño superior	911x90x12	01	01
6	Divisão/División	680x385x12	01	01
7	Costa/Revés	912x343x03	02	01
8	Rodapé frontal/Zócalo delantero	891x90x12	01	01
9	Rodapé traseiro/Zócalo trasero	891x90x12	01	01
10	Porta/Puerta	677x298x15	01	01
11	Lateral gaveta direita/Lateral cajón derecho	300x100x12	04	01
12	Lateral gaveta esquerda/Lateral cajón izquierdo	300x100x12	04	01
13	Costa gaveta/Revés cajón	912x100x12	04	01
14	Fundo gaveta/Fondo cajón	553x302x03	04	02
15	Frente gaveta/Frente cajón	600x166x15	04	02

Peso máximo recomendado. Deve ser distribuído uniformemente.
Peso máximo recomendado siendo este uniformemente distribuído.



ACESSÓRIOS/ACCESORIOS

Antes de iniciar a montagem separe todos os acessórios. Em caso de dúvida no tamanho, utilize a régua no final da página.

Antes de comenzar el armado separe todos los accesorios. En caso de duda sobre el tamaño de los accesorios, utilice la regla al pie de la página.

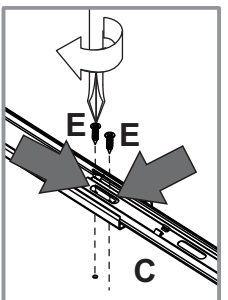
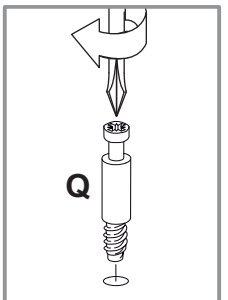
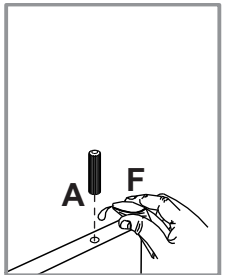
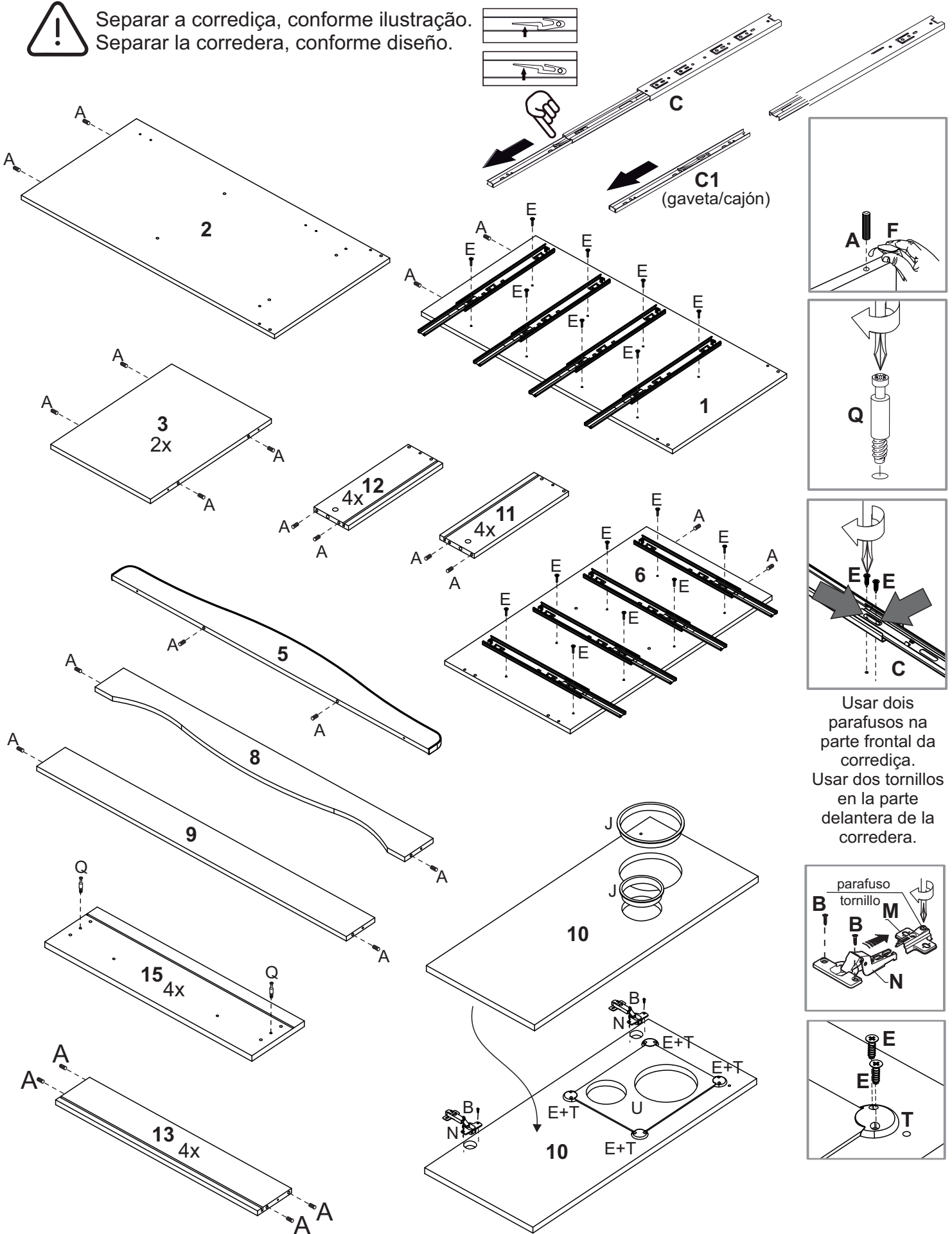
ID	Desenho/Dibujo	Qtd./Cant.
A	Cavilha/Tarugo Ø6x30	52
B	Parafuso/Tornillo Ø4,0x12	08
C	Corrediça/Corredera 300mm	04
D	Parafuso/Tornillo Ø3,5x30	09
E	Parafuso/Tornillo Ø3,5x12	82
F	Bisnaga de cola/Tubo de pegamento	01
G	Parafuso/Tornillo Ø4,5x45	18
H	Prego/Clavo 10x10	34
I	Puxador/Tirador	09
J	Kit colarinho/ Kit de acabado	01
K	Garra metálica/Fijador revés metálico	02
L	Cantoneira/Pieza L	05
M	Calço/Base bisagra	02
N	Dobradiça/Bisagra	02
Q	Minifix/Tornillo minifix	08
R	Tambor minifix	08
S	Pés/Patas	04
T	Fixador canto/Sujetador de vidrio	04
U	Acrílico	01



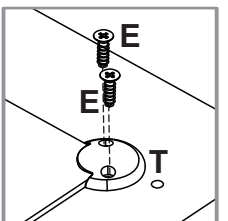
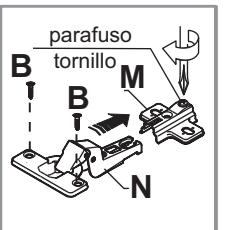
PRÉ-MONTAGEM / PRE ARMADO



Separar a corredeira, conforme ilustração.
Separar la corredera, conforme diseño.

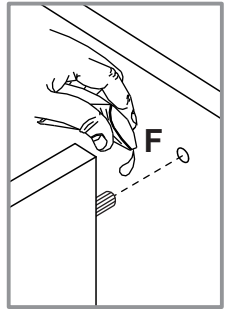
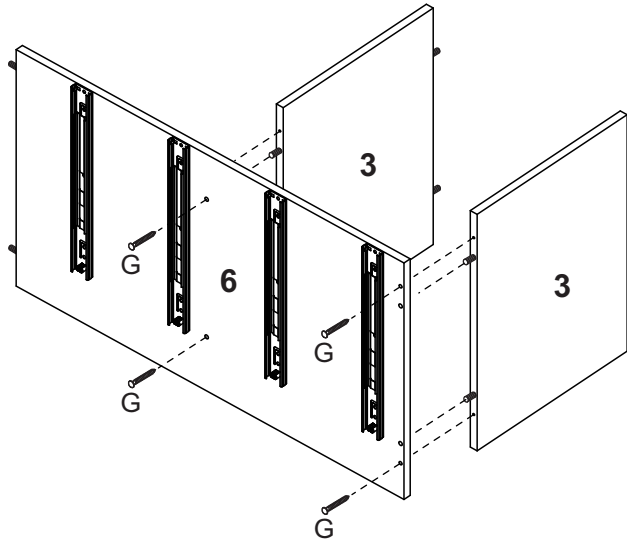


Usar dois parafusos na parte frontal da corredeira.
Usar dos tornillos en la parte delantera de la corredera.

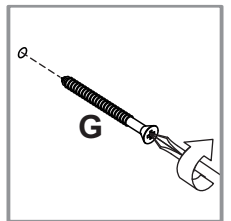
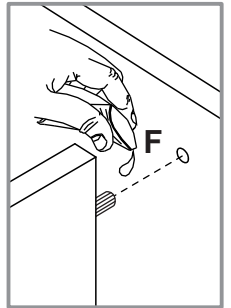
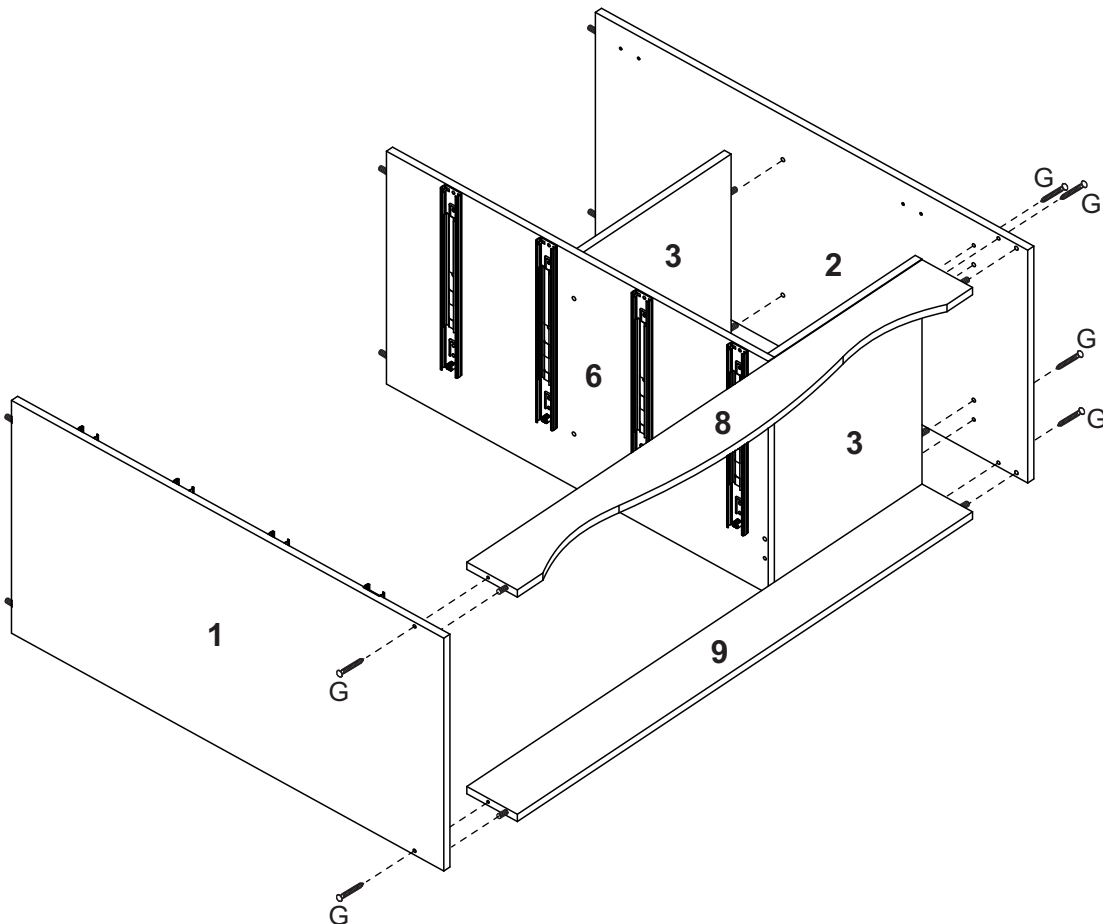


MONTAGEM / ARMADO

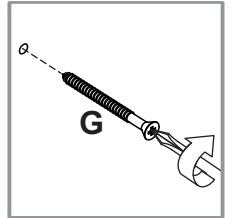
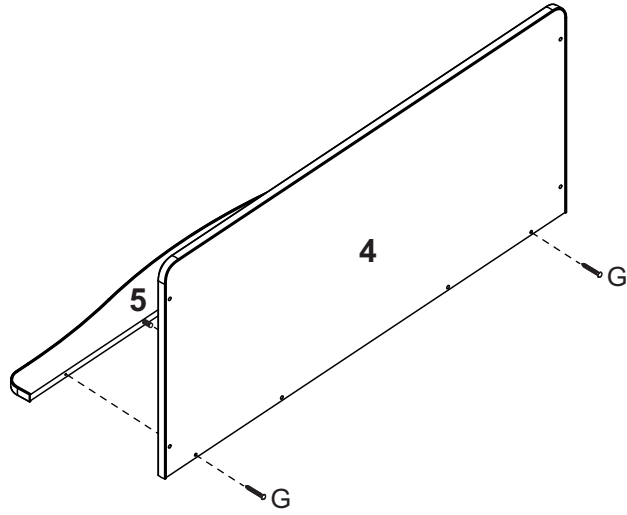
Etapa 1/Paso 1



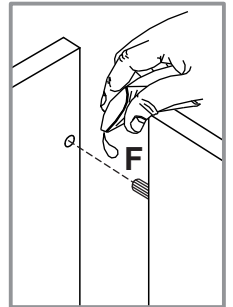
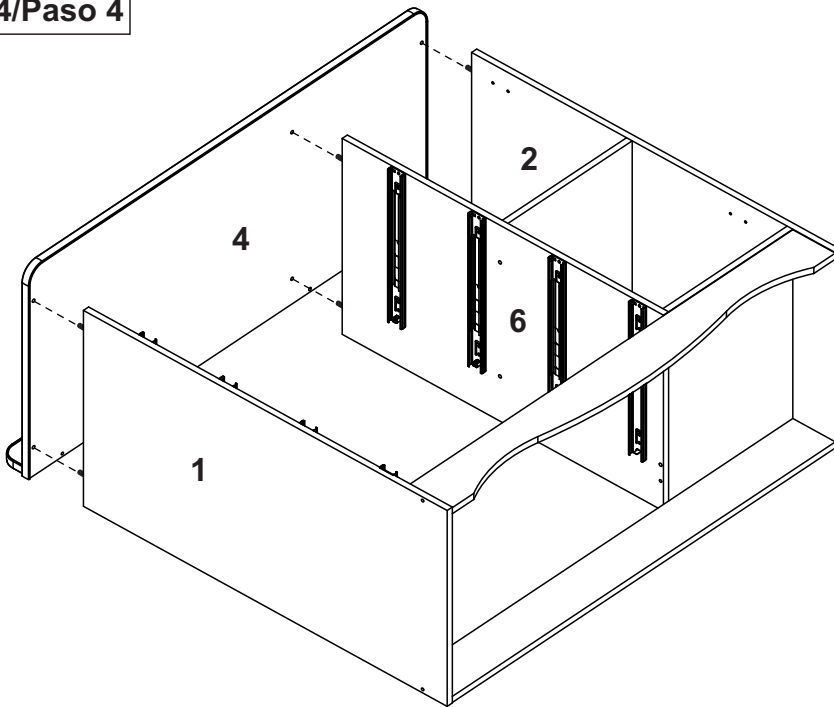
Etapa 2/Paso 2



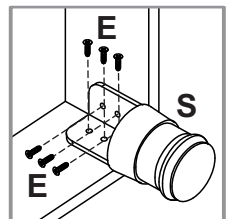
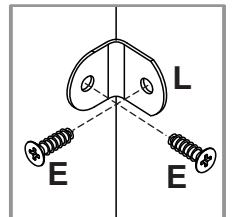
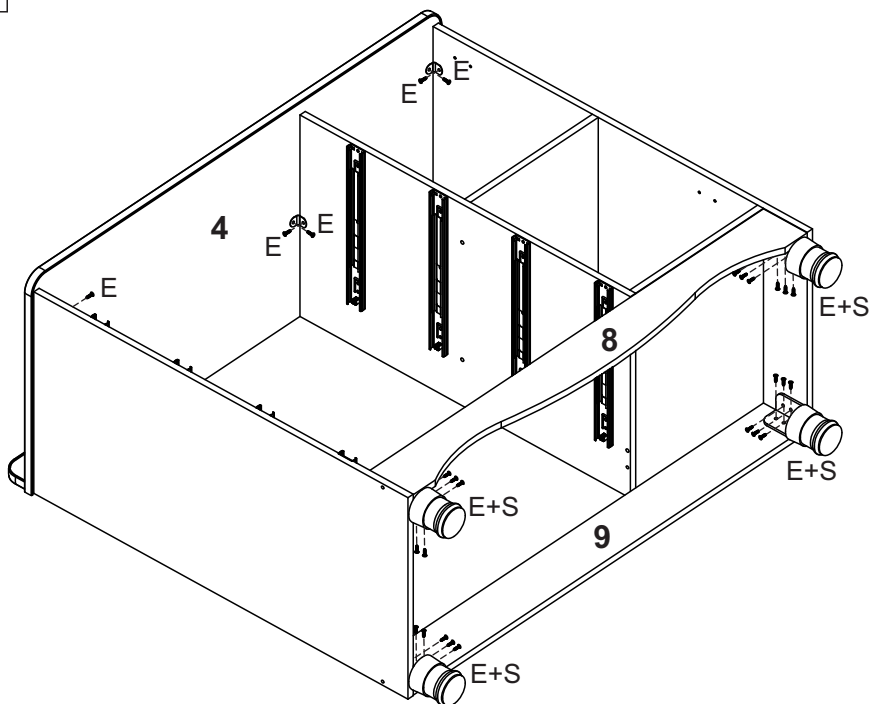
Etapa 3/Paso 3



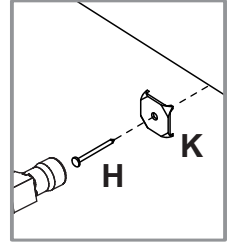
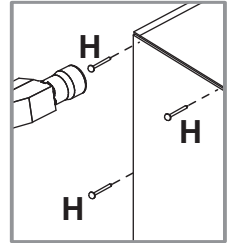
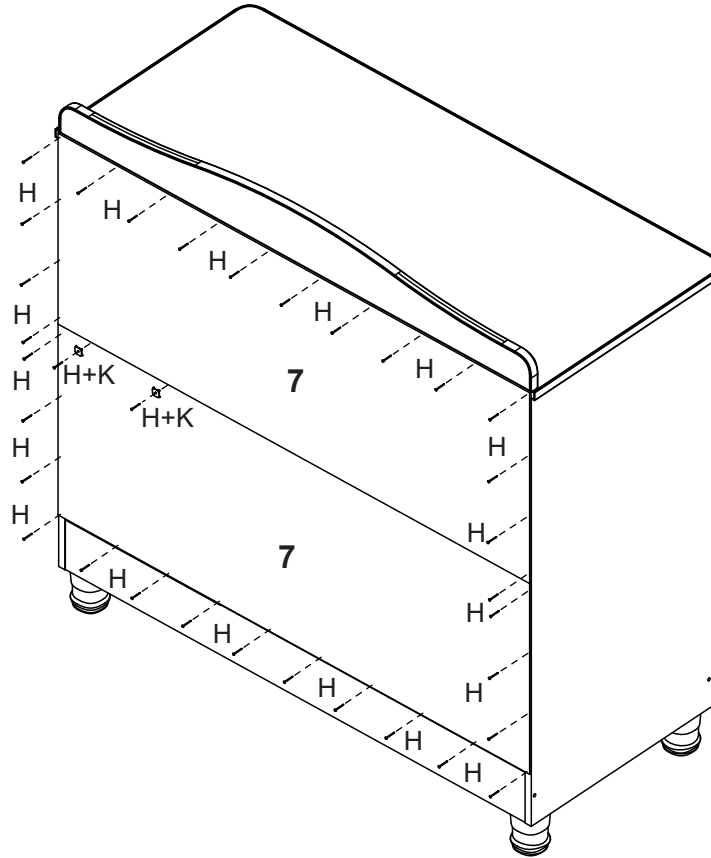
Etapa 4/Paso 4



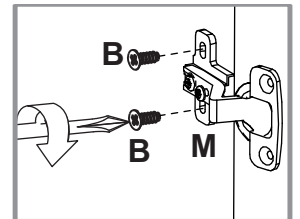
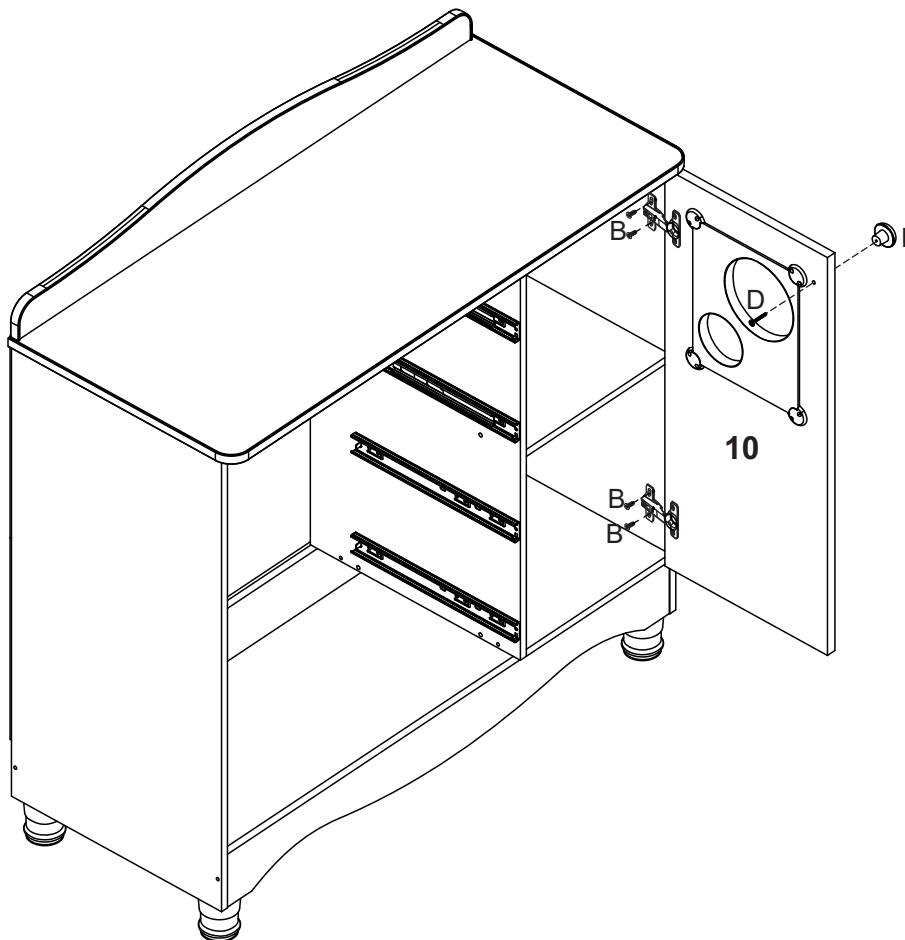
Etapa 5/Paso 5



Etapa 6/Paso 6

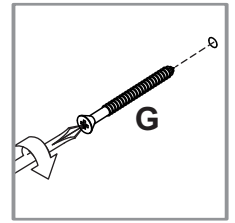
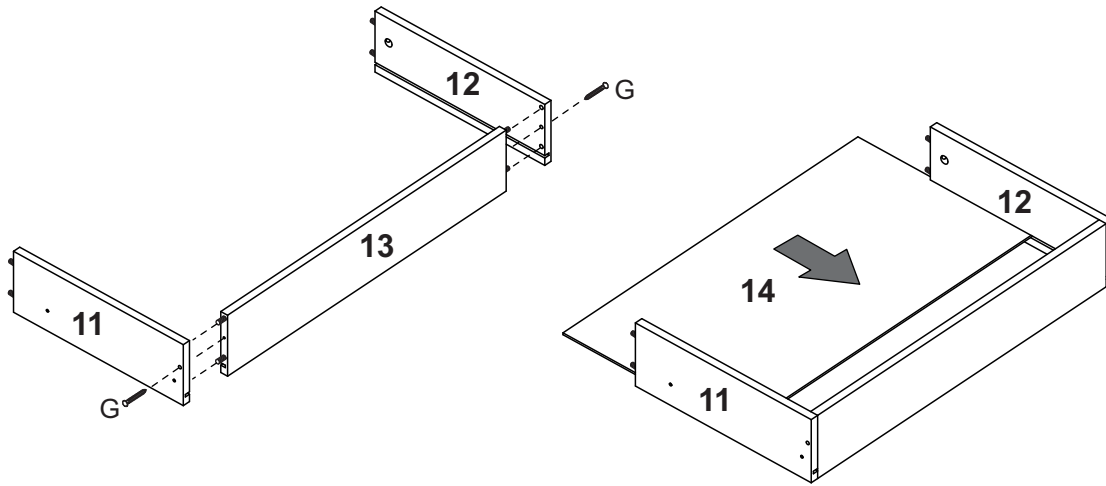


Etapa 7/Paso 7



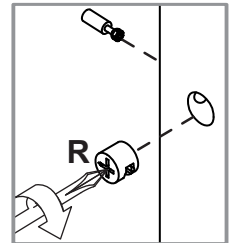
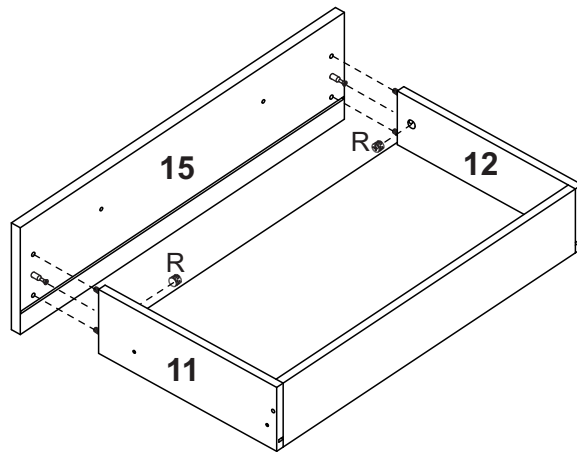
Etapa 8/Paso 8

(4x)



Etapa 9/Paso 9

(4x)



Etapa 10/Paso 10

(4x)

