



DP-001-4410 **Instruções de Montagem**
 / Instrucciones de Armado / Assembly Instructions

4410 - COMODA 3 GAV FANTASIA
4410 - CÔMODA 3 CAJONES FANTASÍA
4410 - DRESSER 3 DRAWERS FANTASY

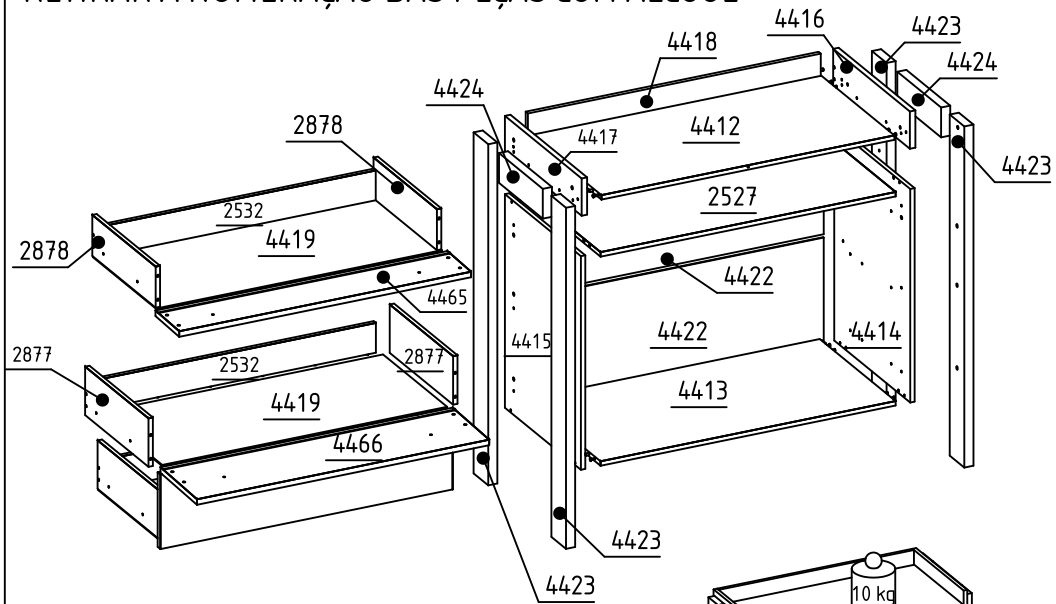
Site: www.qmovi.com.br - e-mail: qmovi@qmovi.com.br

Atualização 1
 Actualización / Update
 05/12/2023

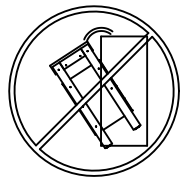
QR Code para acessar vídeo de montagem

Legendas de Peças / Leyenda de Piezas / Legends of Parts					
CÓD	DESCRIÇÃO	DESCRISIONES	DESCRIPTION	QTD	DIMENSÃO
2527	TAMPO	TAMPO	COVER	1	808 X 416
2532	CONTRA FUNDO GAVETA	CONTRA FONDO DEL CAJÓN	AGAINST DRAWER BOTTOM	3	759 X 80
2877	LATERAL GAVETA	LATERAL DEL CAJÓN	DRAWER SIDE	4	350 X 130
2878	LATERAL GAV MENOR	LATERAL DEL CAJÓN	SMALLER DRAWER SIDE	2	350 X 110
4412	TAMPO NICHU	TAMPO NICHU SUP	NICHE TOP	1	802 X 400
4413	BASE	BASE	BASE	1	808 X 416
4414	LATERAL DIREITA	LATERAL DERECHA	RIGHT SIDE	1	573 X 416
4415	LATERAL ESQUERDA	LATERAL IZQUIERDA	LEFT SIDE	1	573 X 416
4416	LAT DIR TAMPO	LAT DERECHA TAMPO	RIGHT SIDE TOP	1	100 X 420
4417	LATERAL ESQ TAMPO	LAT IZQUIERDA TAMPO	LEFT SIDE TOP	1	100 X 420
4418	TRAVESSA TAMPO	TRAVESSA TAMPO	PLATE TOP	1	802 X 100
4419	FUNDO GAVETA	FONDO DEL CAJÓN	BOTTOM OF DRAWER	3	770 X 354
4422	FORRO TRASEIRO	FONDO	BACK	2	280 X 830
4423	PÉ	PIÉ	FOOT	4	915 X 80
4424	TRAVESSA LATERAL	BLOQUEO LATERAL	SIDE TRAY	2	80 X 240
4465	FRENTE GAVETINHA	FRENTE DEL CAJÓN MENOR	SMALLER DRAWER FRONT	1	130 X 800
4466	FRENTE GAVETA	FRENTE DEL CAJÓN	DRAWER FRONT	2	200 X 800

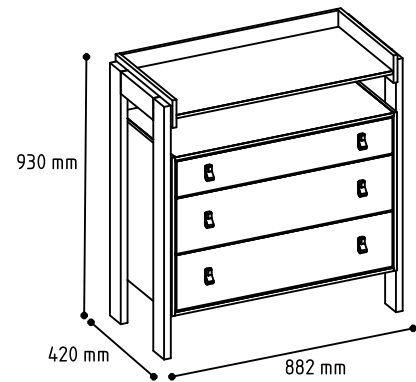
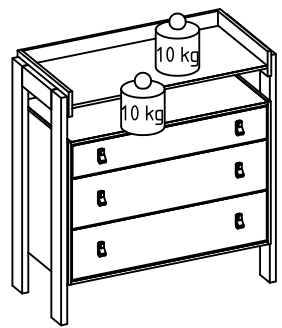
RETIRAR A NUMERAÇÃO DAS PEÇAS COM ALCOOL



Sistema Anti-Tombamento
 Sistema Anti-Vuelco
 System Anti-Tipping



Produto/product/Producto
 Peso Suportado: 35 Kg distribuidos e sem impacto
 Supported Weight: 35 kg distributed and without impact
 Peso Suportado: 35 Kg distribuidos e sem impacto
 Gaveta/Drawer/Cajón
 Peso Suportado para cada gaveta: 5 Kg distribuidos e sem impacto
 Supported weight for each drawer: 5 kg distributed and without impact
 Peso suportado para cada cajón: 5 Kg distribuidos e sem impacto



Instrução

01 - Utilize a embalagem para forrar o chão e iniciar a montagem;
 02 - Separe as peças colocando em pé, nunca empilhe uns sobre os outros;
 03 - Identifique as peças do móvel antes de iniciar a montagem;
 04 - Caso a montagem for feita com parafusadeira com pressão de 5 Newtons, finalizando o aperto manual com chave, para primeira montagem, em caso de ensaio ou remontagem gerar reaperto manual das fixações.
 05 - Aconselhamos que a montagem seja feita por montador profissional.

01 - Utilizar el material de embalaje para cubrir el suelo e iniciar el montaje.
 02 - Separar las piezas que ponen en pie, nunca se apilan unas sobre otras.
 03 - Identificar las partes móviles ante de comenzar ensamblaje.
 04 - Si el montaje se realiza con una presión de apriete a 5 newtons, nalizó los tornillos con una llave de la primera asamblea. para la vericación o el reensamblaje generar manual de volver a apretar las jaciones.
 05 - Se recomienda que el montaje se realiza por un instalador profesional.

01- Use packaging material to cover the oor and start the assembly
 02 - Separate the pieces putting on foot, never stack on each other.
 03 - Identify the mobile parts ans their numbers before starting assembly.
 04 - If the assembly is done with tightening pressure to 5 newtons, nalized the thumbscrews with a key to the rst assembly. for testing or reassembly generate manual retightening the xings.
 05 - We recommend that the mounting is done by a professional tter.

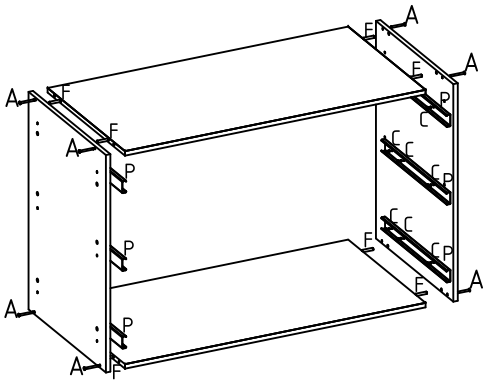
*Ao solicitar peças para Assistência Técnica ao lojista, informe o código do produto, a cor, o número da peça danificada e o lote.
 * Em caso de dúvidas, ou informações adicionais, mande-nos um e-mail para qmovi@qmovi.com.br ou entre em contato com a loja.
 * Visite: www.qmovi.com.br

*Cuando solicite piezas para asistencia técnica al tendero, introduzca el código del producto, el color, el número de pieza dañado y el lote.
 *Si tiene alguna pregunta, o agrega información, envíenos un correo electrónico a qmovi@qmovi.com.br o ingrese a la tienda.
 * Visit: www.qmovi.com.br

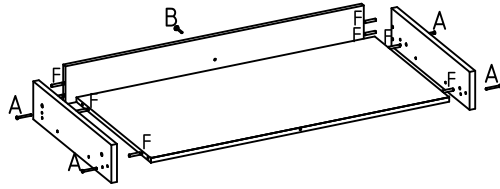
* When requesting parts for technical assistance to the shopkeeper, enter the product code, color, damaged part number and batch.
 * In case of questions, or additional information, send us an email to qmovi@qmovi.com.br or contact the store.
 * Visit: www.qmovi.com.br

A	2539	Qt.:12	B	2544	Qt.:21	C	2536	Qt.:38	D	2552	Qt.:45	E	2430	Qt.:12
F	34	Qt.:28	G	245	Qt.:1	H	29	Qt.:6	I	248	Qt.:4	J	183	Qt.:1
K	36	Qt.:16	L	20	Qt.:1	M	3169	Qt.:1	N	2547	Qt.:1	O	4381	Qt.:6
P	2885	Qt.:3	Q	2543	Qt.:6									

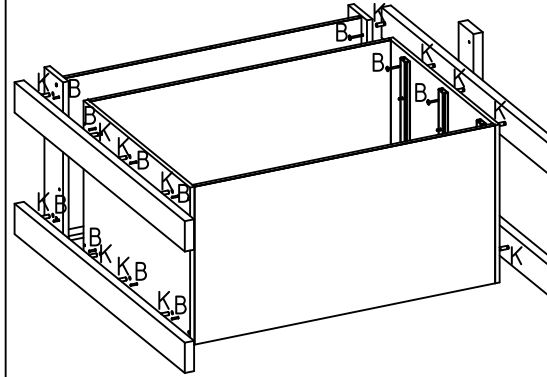
1



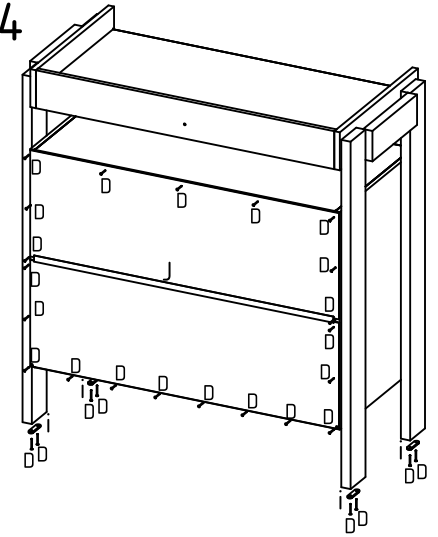
2



3



4

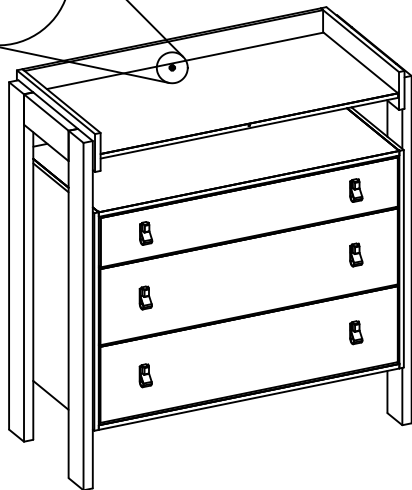
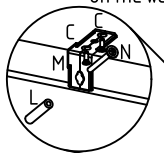


5

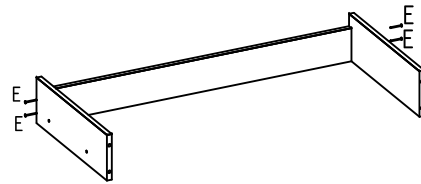
KIT ANTI-TOMBAMENTO, fixa o móvel na parede.
 Fixar cantoneira de aço "T" no tampo por dentro do móvel com os parafusos "E", e utilizar o parafuso "U" para fixar o móvel na parede juntamente com a bucha "Q".

KIT ANTI-VUELCO, fija el móvil en la pared.
 Fijar escuadra de acero "T" en la tapa por dentro del mueble con los tornillos "E", y utilizar el tornillo "U" para fijar el móvil en la pared junto con el manguito "Q".

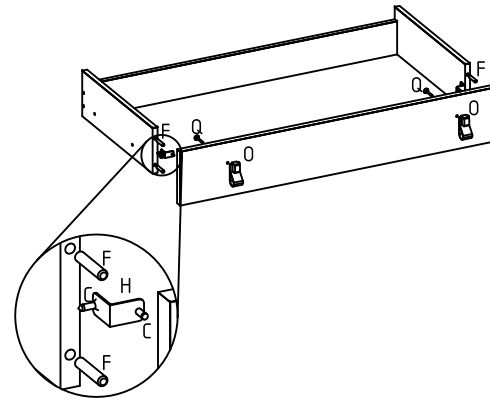
KIT ANTI-TIPPING, fixed-to-mobile on the wall.
 Fixing bracket steel "T" on the top inside of the mobile the screws "E", and use the screw "U" to fix the mobile on the wall along with the bushing "Q".



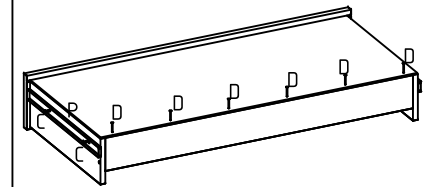
6



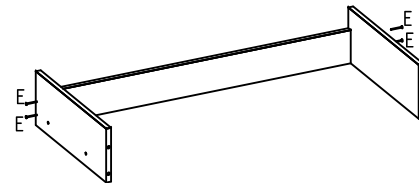
7



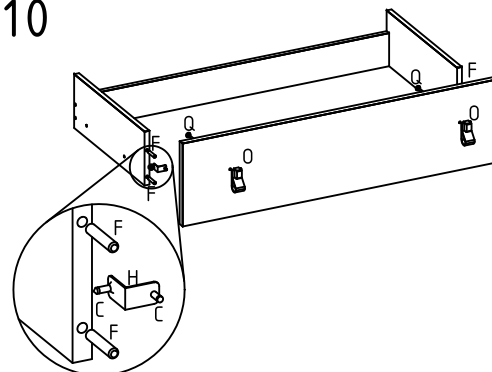
8



9



10



11

