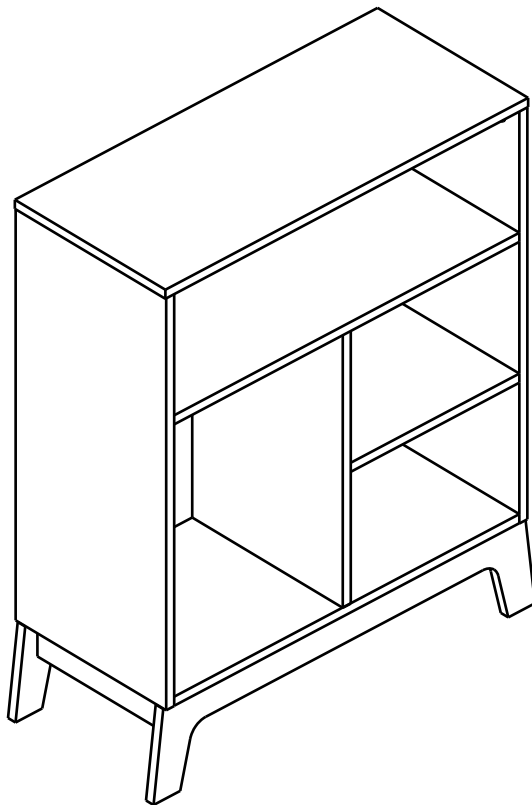


Rev.: 00



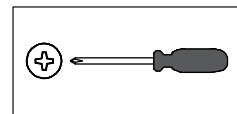
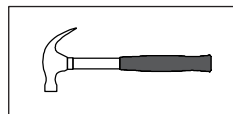
FM007

Abaixo as ferramentas, não fornecidas, mas necessárias para a montagem do produto.
Abajo sas herramientas, no suministradas, pero necesarias para el montaje del producto.

1 Pessoa
1 Persona



2 Pessoas
2 Personas



Parabéns!

Você acaba de adquirir um produto com a qualidade Completa Móveis.

Recomendações

Os parafusos devem ser apertados periodicamente.
Evitar batidas e o contato com objetos cortantes.

Manutenção e Limpeza

Use um pano levemente umedecido com água, seguido de pano seco.
Nunca utilize produtos químicos ou abrasivos.

Alguma dúvida? Fale com a gente.
Completa Ind. de Móveis Ltda
comercial@completamoveis.com.br

Felicitaciones!

Usted acaba de adquirir un producto con la calidad Completa Muebles.

Recomendaciones

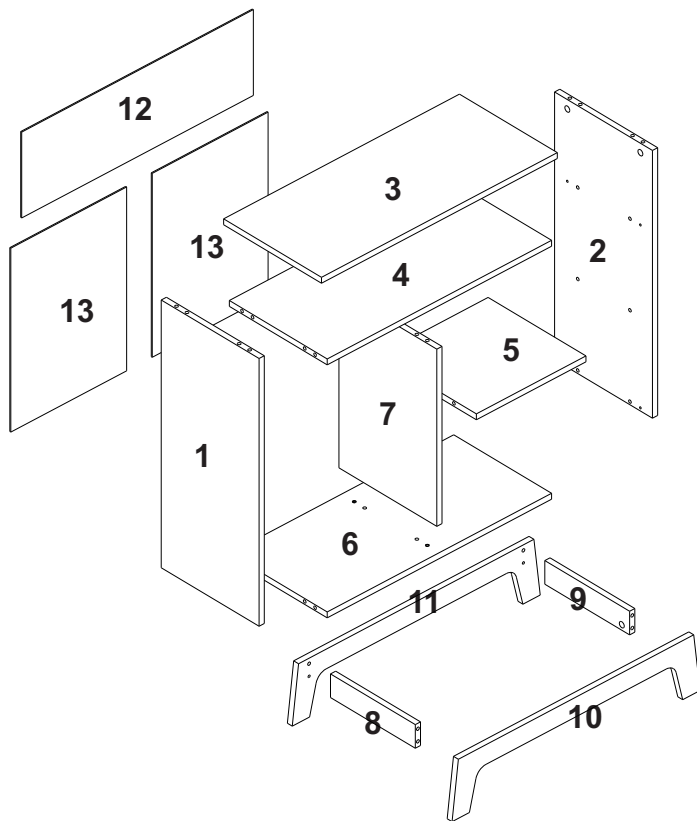
Los tornillos deben ser ajustados periódicamente.
Evitar golpes y contacto con objetos cortantes.

Manutención e Limpieza

Utilice un paño ligeramente humedecido con agua, seguido de un paño seco.
Nunca utilice productos químicos o abrasivos.

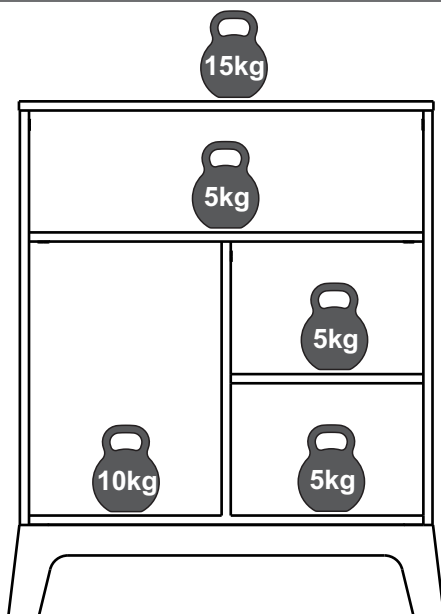
Alguna duda? Hable con nosotros.
Completa Ind. de Móveis Ltda
comercial@completamoveis.com.br

IDENTIFICAÇÃO DAS PEÇAS/IDENTIFICACIÓN DE LAS PIEZAS



Nº	Descrição/Description	Medidas/ Dimensiones (mm)	Qtd./Cant.
1	Lateral direita/Lateral derecha	680x300x15	01
2	Lateral esquerda/Lateral izquierda	680x300x15	01
3	Tampo /Tapa	680x300x15	01
4	Base superior /Base Superior	647x300x15	01
5	Prateleira /Repisa	316x300x15	01
6	Base inferior /Base Inferior	647x300x15	01
7	Divisória /División	450x300x15	01
8	Travessa esquerda Pés /Traviesa izquierda pies	260x60x15	01
9	Travessa direita Pés /Traviesa derecha pies	260x60x15	01
10	Pé frontal /Pie frontal	715x150x15	01
11	Pé traseiro /Pie posterior	715x150x15	01
12	Costa superior /Fondo Superior	668x218x3	01
13	Costa inferior /Fondo Inferior	467x334x3	02

Peso máximo recomendado. Deve ser distribuído uniformemente.
Peso máximo recomendado siendo este uniformemente distribuido.



ACESSÓRIOS/ACCESORIOS

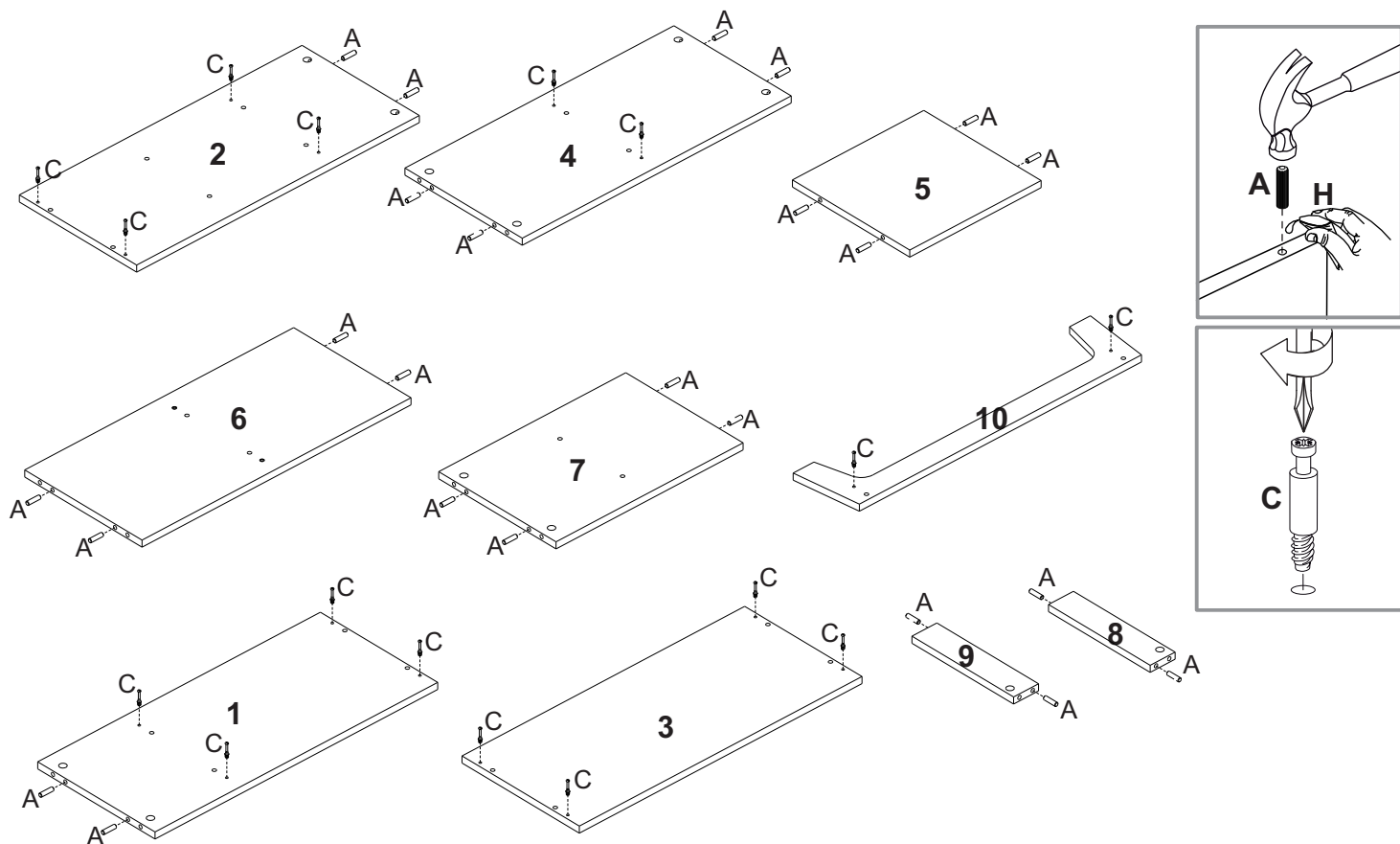
Antes de iniciar a montagem separe todos os acessórios. Em caso de dúvida no tamanho, utilize a régua no final da página.

Antes de comenzar la montaje separe todos los accesorios. En caso de duda sobre el tamaño de los accesorios, utilice la regla al pie de la página.

ID	Desenho/Dibujo	Qtd./Cant.
A	Cavilha/Tarugo Ø8x30	24
B	Parafuso/Tornillo Ø4,5x45	04
C	Haste minifix/Tornillo minifix	16
D	Tambor minifix	16
E	Adesivo/Adhesivo	12
F	Cantoneira/Pieza L	04
G	Parafuso/Tornillo Ø3,5x14	16
H	Bisnaga de cola/Tubo de pegamento	01
I	Prego/Clavo 10x10	36
J	Garra de Metal/Garra metal	09

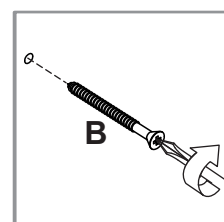
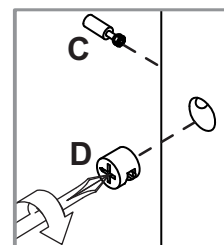
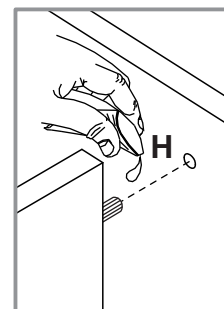
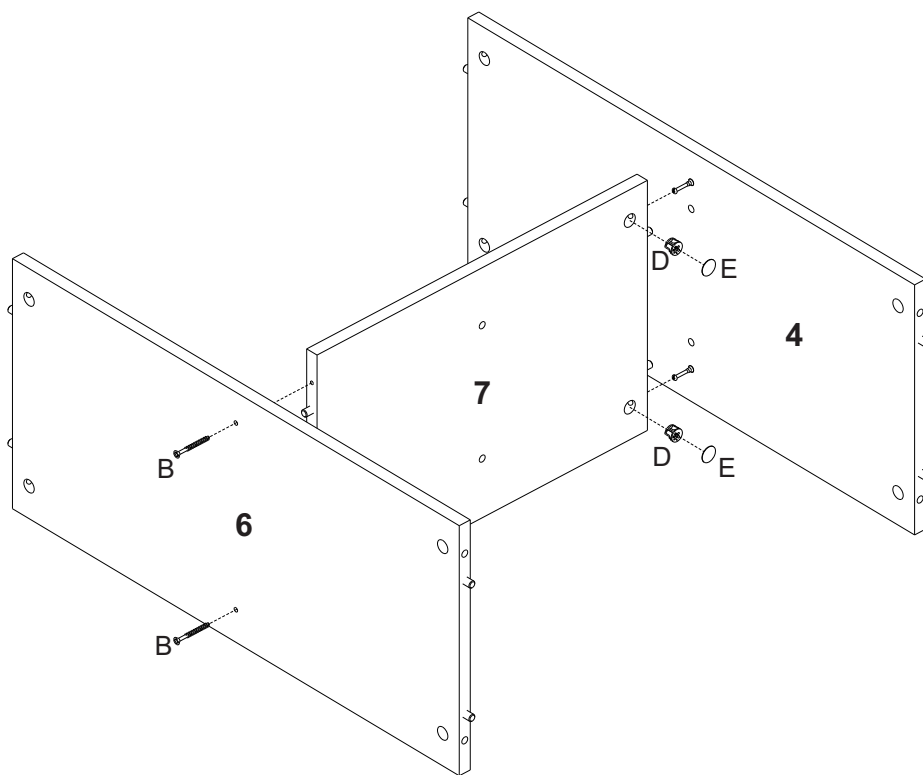


PRÉ-MONTAGEM / PRE ARMADO

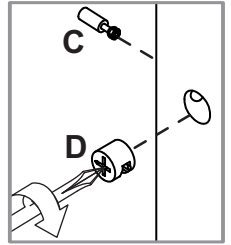
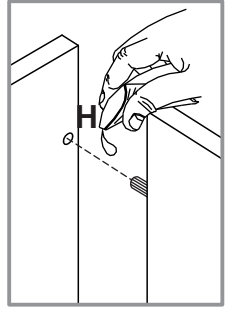
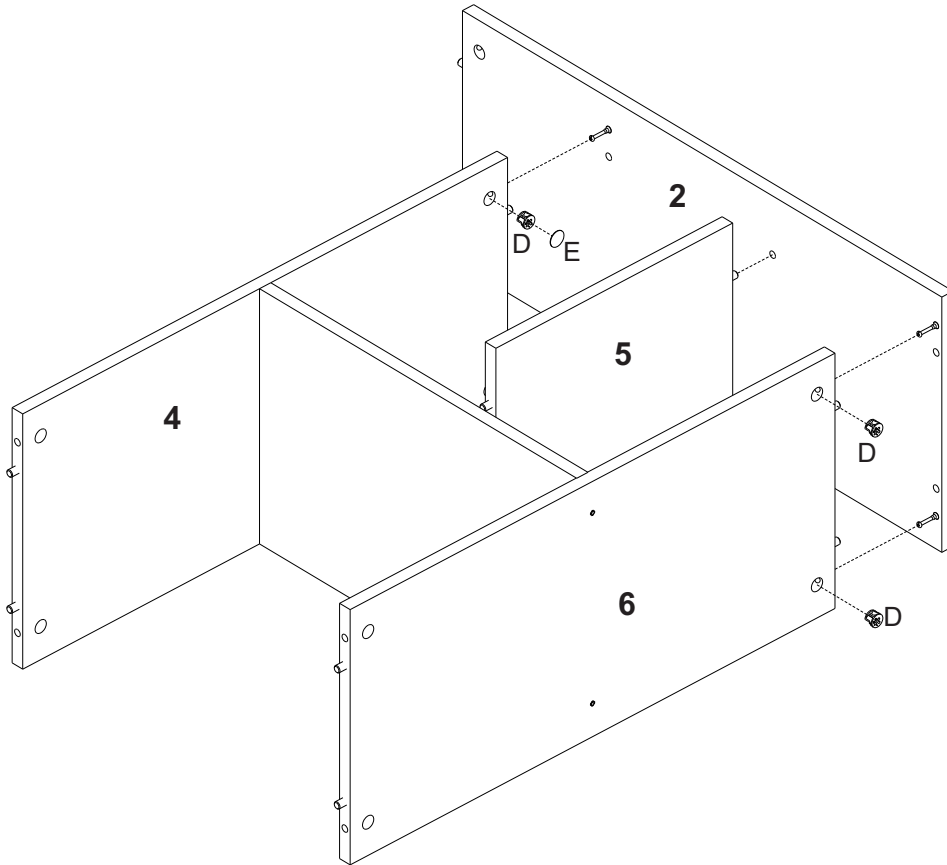


MONTAGEM / ARMADO

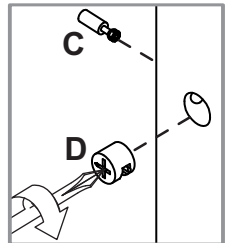
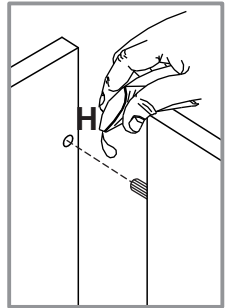
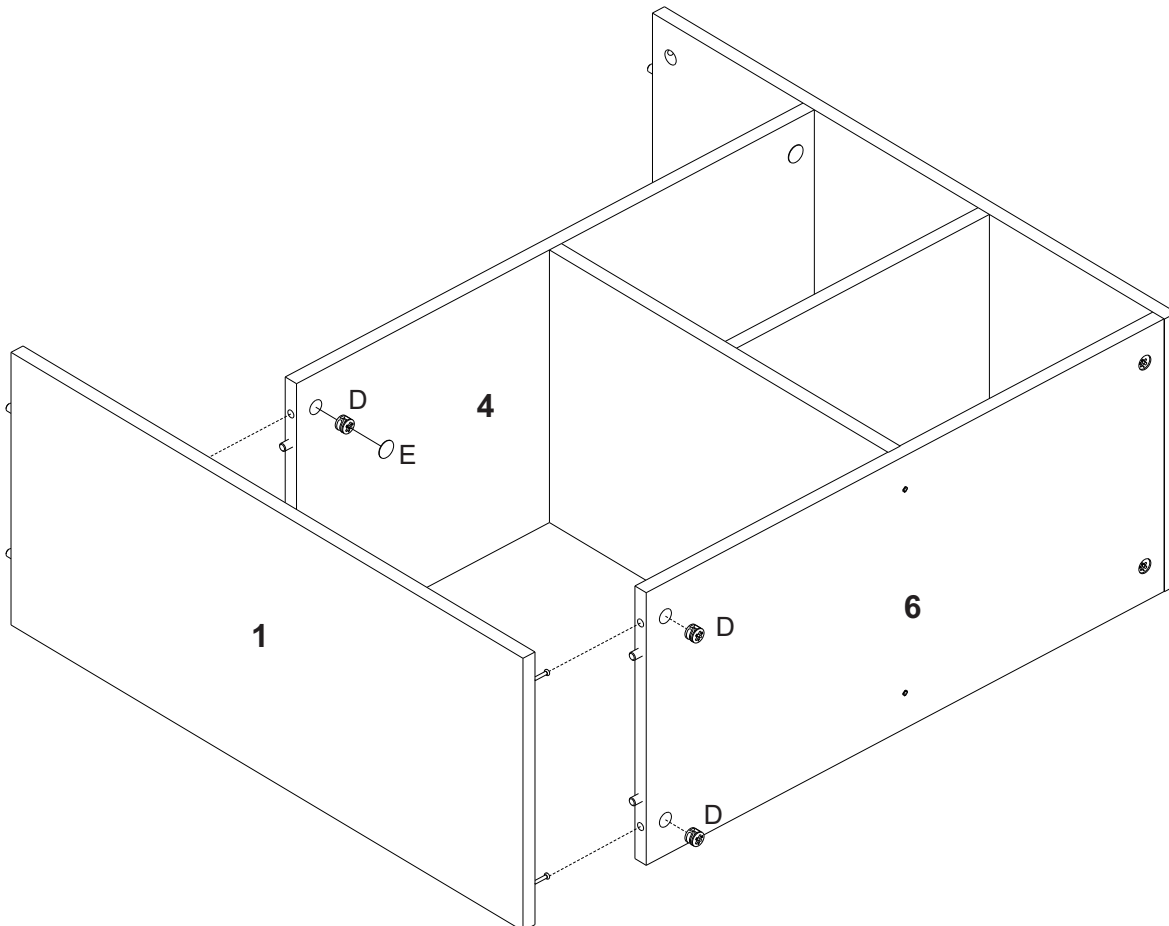
Etapa 1/Paso 1



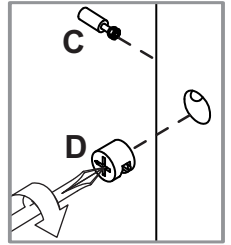
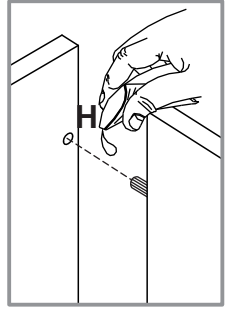
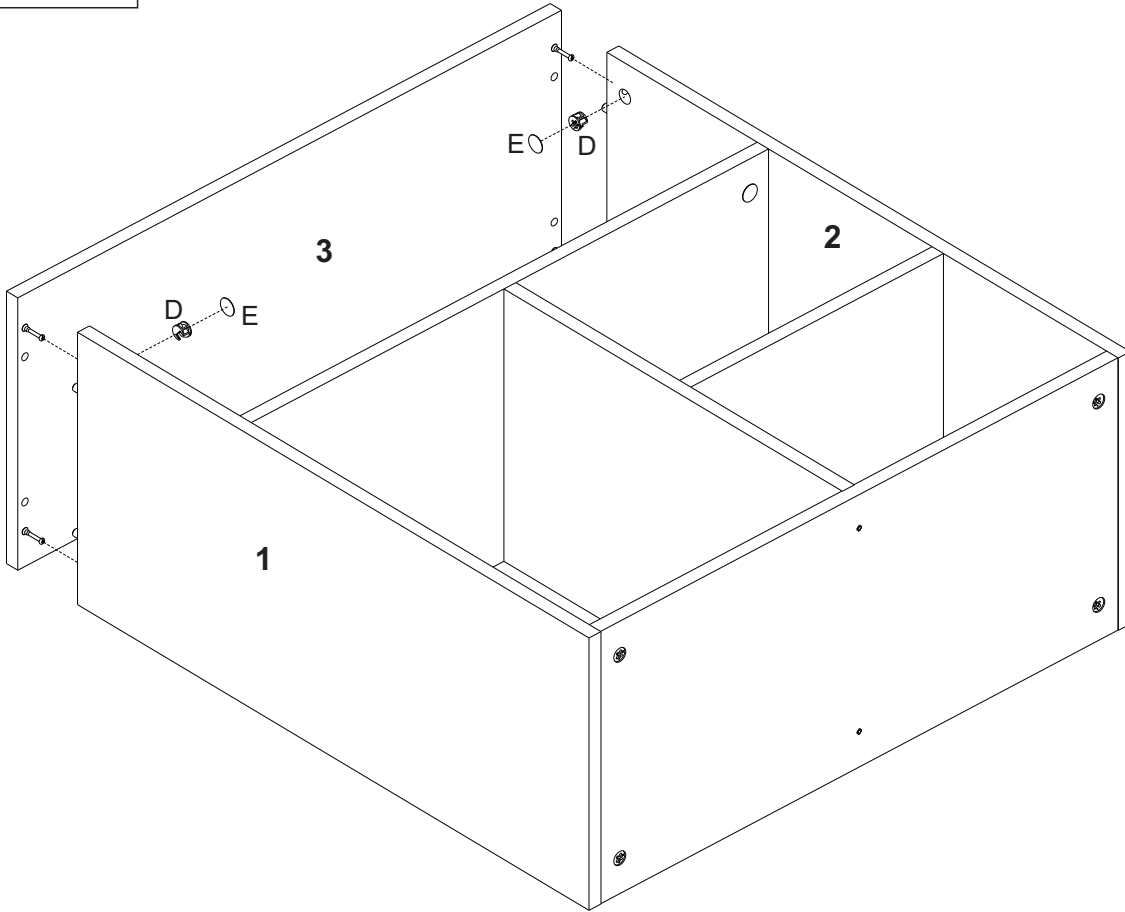
Etapa 2/Paso 2



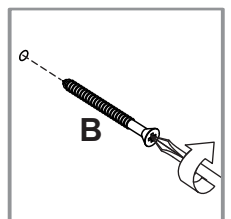
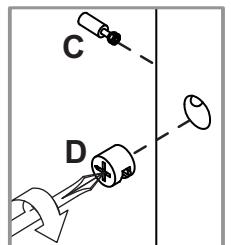
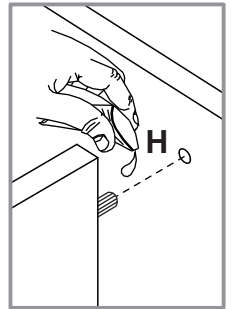
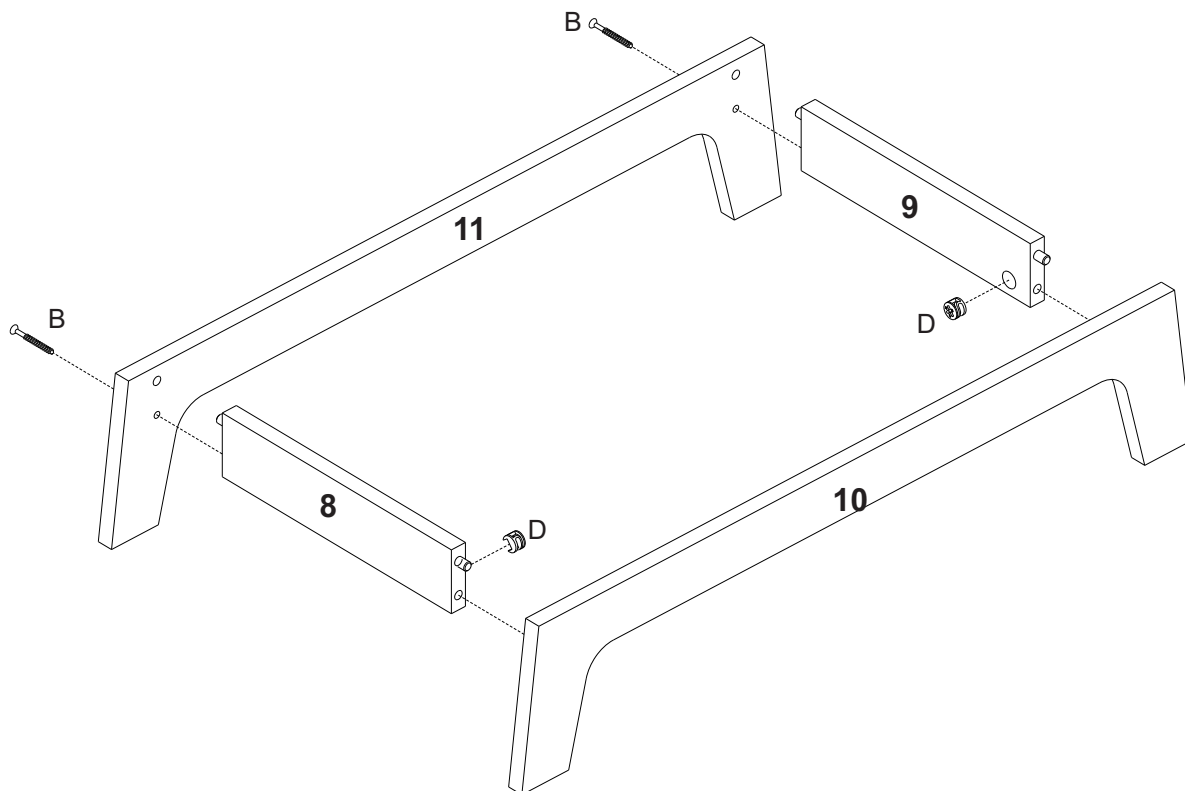
Etapa 3/Paso 3



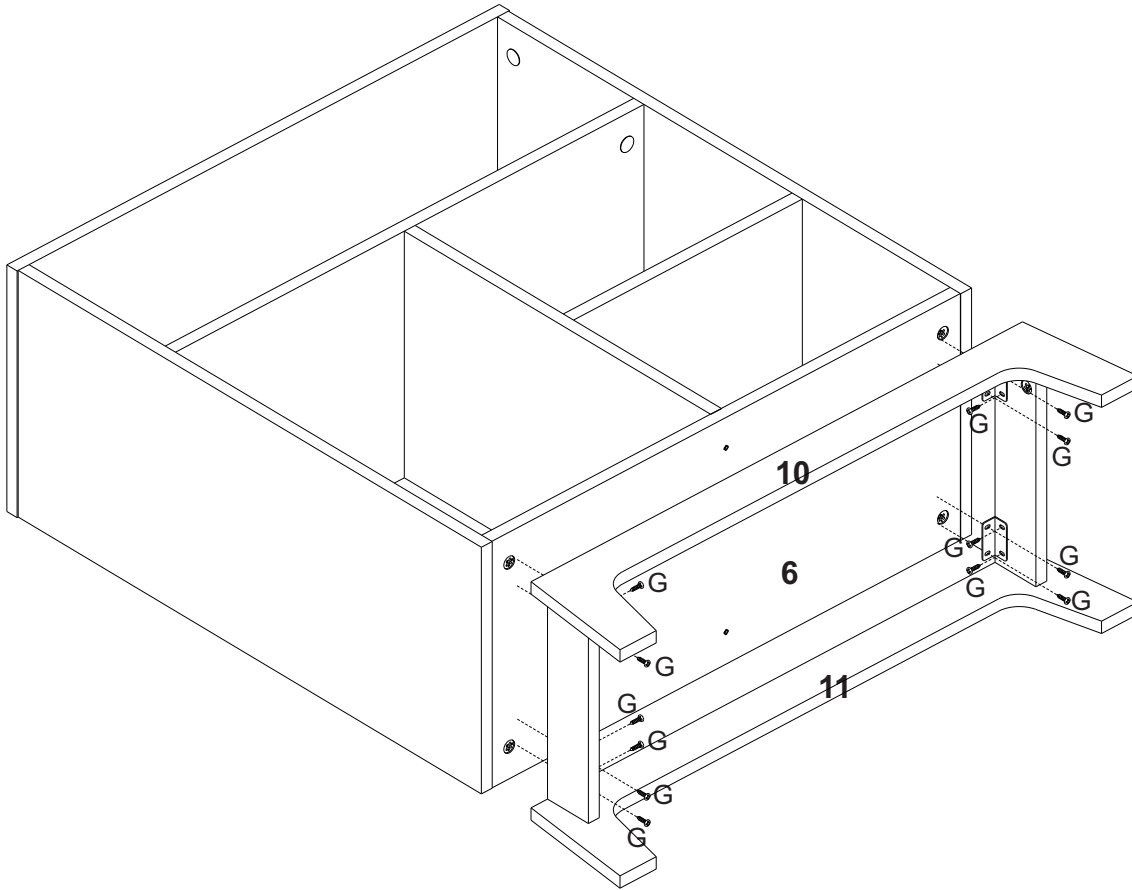
Etapa 4/Paso 4



Etapa 5/Paso 5



Etapa 6/Paso 6



Etapa 7/Paso 7

