

ASSEMBLY INSTRUCTIONS MANUAL DE MONTAGEM / INSTRUCCIONES DE ARMADO

INFANTO JUVENIL DRESSER 4 DRAWERS
COMODA INFANTO JUVENIL 4 GAVETAS
CÓMODA INFANTO JUVENIL 4 GAVETAS

Reference
Referència
Referencia

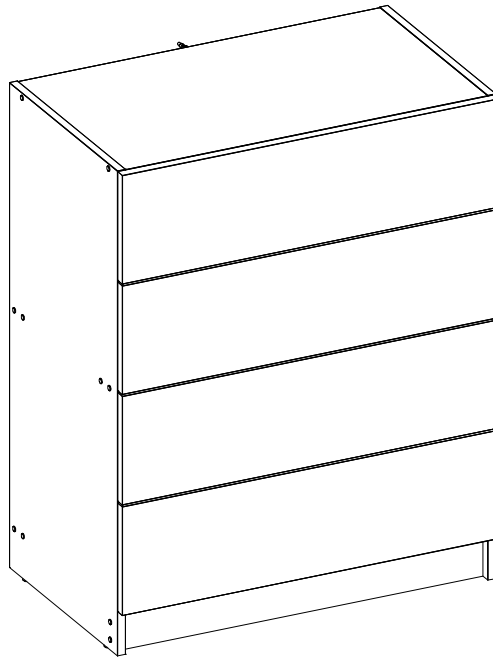
230106

Revised
Revisão
Revisión

00



ENGLISH
PORTUGUÊS
ESPAÑOL

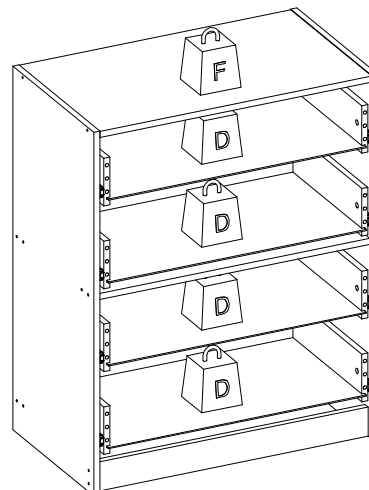


MAXIMUM RECOMMENDED WEIGHT
BEING THIS EVENLY DISTRIBUTED.

PESO MÁXIMO RECOMENDADO SENDO
ESTE DISTRIBUÍDO UNIFORMEMENTE.

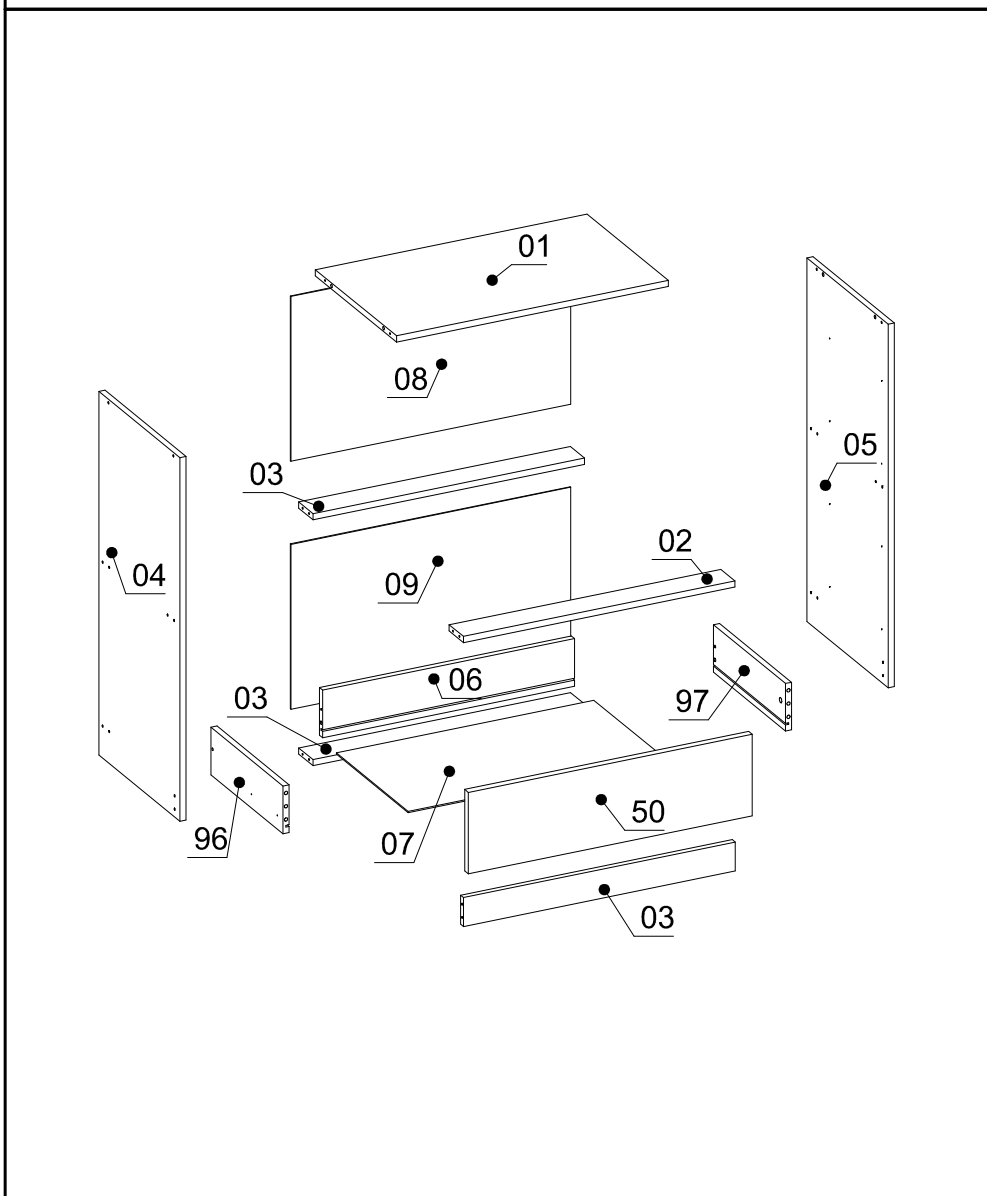
PESO MÁXIMO RECOMENDADO SIENDO
ESTE UNIFORMEMENTE DISTRIBUIDO.

	LB	KG
–		
D	11	5
F	22	10



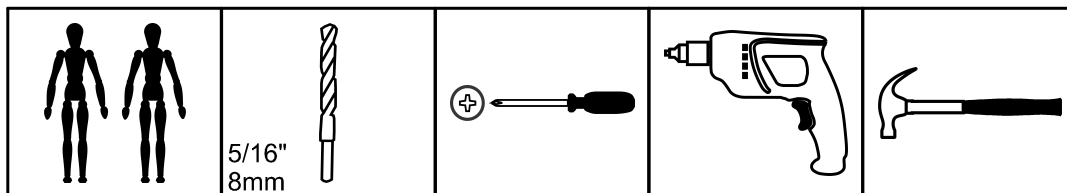
Nº	Measures_Inches	Medidas_cm	Qty./Qtd.
01	26 3/8 x 15 3/4 x 5/8	67.0 x 40.0 x 1.5	1
02	26 3/8 x 2 3/4 x 5/8	67.0 x 7.0 x 1.5	1
03	26 3/8 x 2 3/4 x 5/8	67.0 x 7.0 x 1.5	3
04	34 5/8 x 15 3/4 x 5/8	87.8 x 40.0 x 1.5	1
05	34 5/8 x 15 3/4 x 5/8	87.8 x 40.0 x 1.5	1
06	24 1/2 x 4 1/2 x 5/8	62.1 x 11.5 x 1.5	4
07	25 x 13 7/8 x 1/8	63.5 x 35.4 x 0.3	4
08	27 1/8 x 15 5/8 x 1/8	69.0 x 39.8 x 0.3	1
09	27 1/8 x 15 5/8 x 1/8	69.0 x 39.8 x 0.3	1
50	27 1/2 x 7 3/4 x 3/4	70.0 x 19.7 x 1.8	4
96	14 x 4 1/2 x 5/8	35.5 x 11.5 x 1.5	4
97	14 x 4 1/2 x 5/8	35.5 x 11.5 x 1.5	4

PARTS IDENTIFICATION IDENTIFICAÇÃO DAS PEÇAS / IDENTIFICACIÓN DE LAS PIEZAS



YOU WILL NEED / VOCÊ VAI PRECISAR DE / USTED NECESITARÁ

Tools not supplied / Ferramentas não fornecidas / Herramientas no incluidas



2 People
2 Pessoas
2 Personas

5/16"
8mm
Drill bit
Broca
Taladro

Screwdriver Phillips
Chave Phillips
Destornillador cruz

Drill machine
Furadeira
Taladro

Hammer
Martelo
Martillo


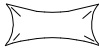

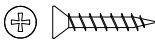
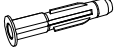



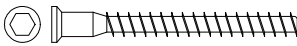


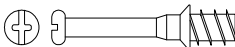



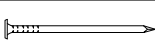
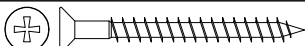
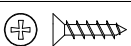
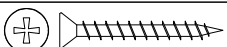




The separation of the accessories before you start the assembly will facilitate the same. In case of doubt on the size of the screws and bolts, use the ruler to bottom of page 3.

A separação dos acessórios antes de iniciar a montagem facilitará a mesma. Em caso de dúvida no tamanho dos parafusos e cavilhas, utilize a régua ao final da página 3.

La separación de los accesorios antes de comenzar el armado facilitará el mismo. En caso de duda sobre el tamaño de los tornillos y taquetes, utilice la regla al pie de página 3.

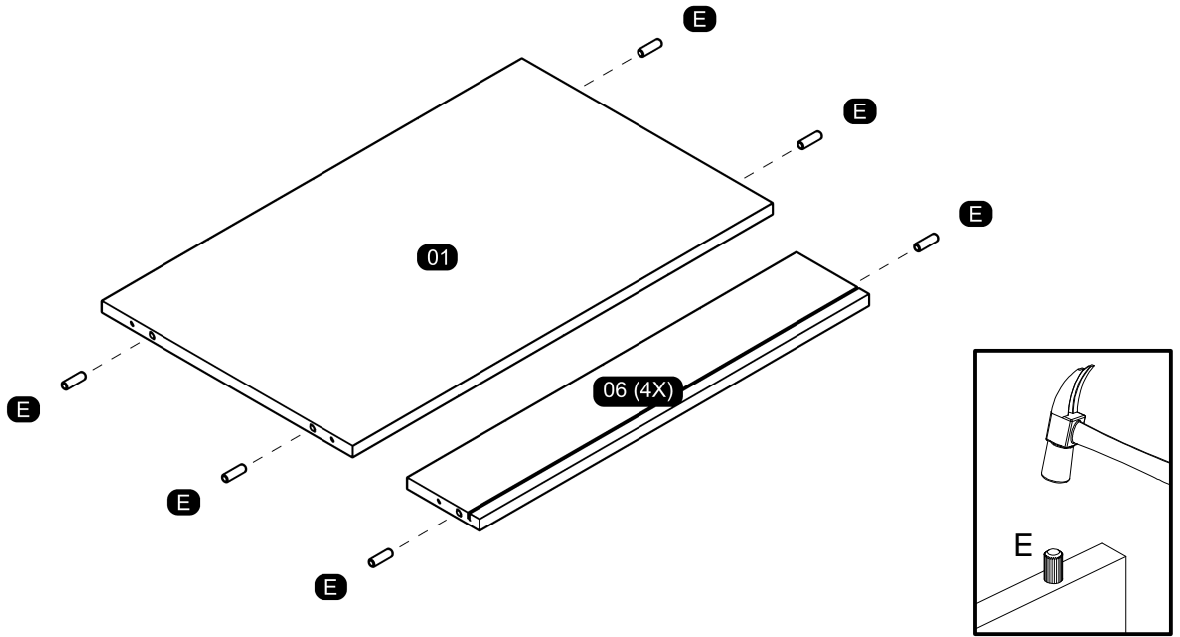
IDENTIFICATION OF ACCESSORIES IDENTIFICAÇÃO DOS ACESSÓRIOS/ IDENTIFICACIÓN DE ACCESORIOS

A		Flanged head screw / Parafuso flangeado / Tornillo de cabeza flangeada	5,0x60 mm	1
A1		Glue / Cola / Pegamento	13 g	1
A2		Small plastic foot / Sapata redonda / Pie plástico	14 mm	4
A8		Flat head screw / Parafuso chato / Tornillo de cabeza plana	3,5x20 mm	8
B3		Bushing / Bucha expansiva / Tapón	8x50 mm	1
B7		Metalic bracket / Suporte de metal / Suporte de metal	-	1
C1		Metal claw / Garra de metal / Garra metal	-	3
E		Wooden dowel / Cavilha / Taquete	8x30 mm	28
G		Structural screw / Parafuso estrutural / Tornillo estrutural	5,0x50 mm	20
H		Allen key / Chave allen / Liave allen	3 mm	2
I		Structural screw cover/Tampa parafuso estrutural/Tapa tornillo estructural	-	20
J		Simple minifix screw / Haste minifix simples / Tornillo minifix simple	-	8
L		Drum lock / Tambor minifix / Tambor minifix	12 mm	8
L17		Telescopic slide / Corrediça telescópica / Corredera telescópica	350 mm	8
M		Bore patch adhesive / Tapa furo adesivo / Tapones adhesivo	-	8
N		Nail / Prego / Clavo	10x10	37
O		Flat head screw / Parafuso chato / Tornillo de cabeza plana	4,5x45 mm	8
P5		Flat head screw / Parafuso chato especial / Tornillo de cabeza plana	3,5x14 mm	32
R3		Flat head screw / Parafuso chato / Tornillo de cabeza plana	3,5x30 mm	8
S		Pan head screw / Parafuso panela / Tornillo de pan	3,5x14 mm	2
o1		Triangular support / Suporte triangular / Soporte triangular	-	8

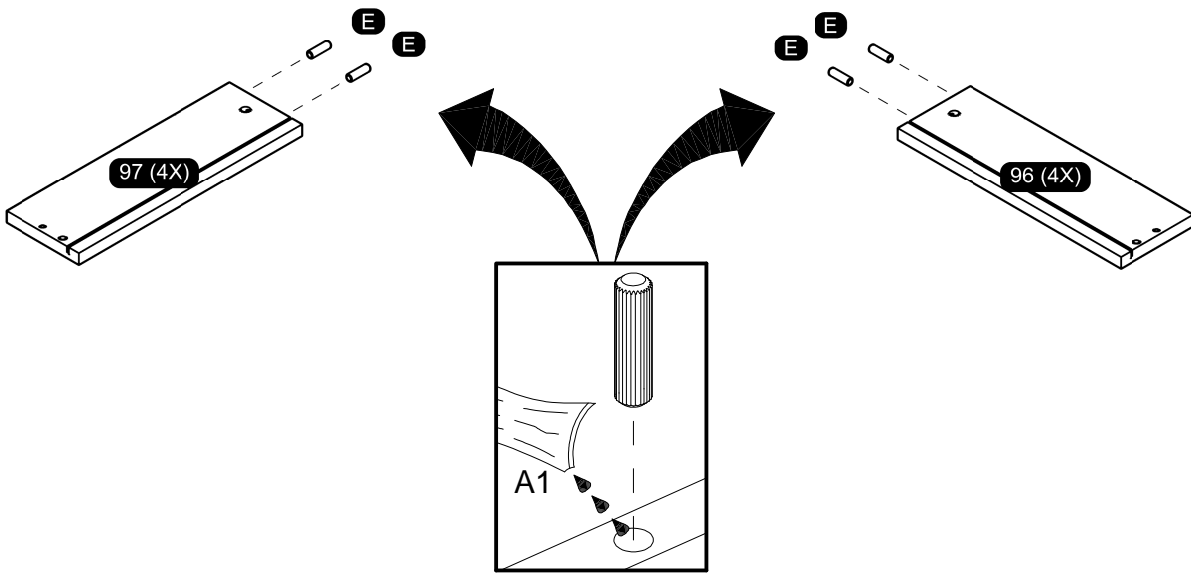


PRE-ASSEMBLE
PRÉ-MONTAGEM / PRE ARMADO

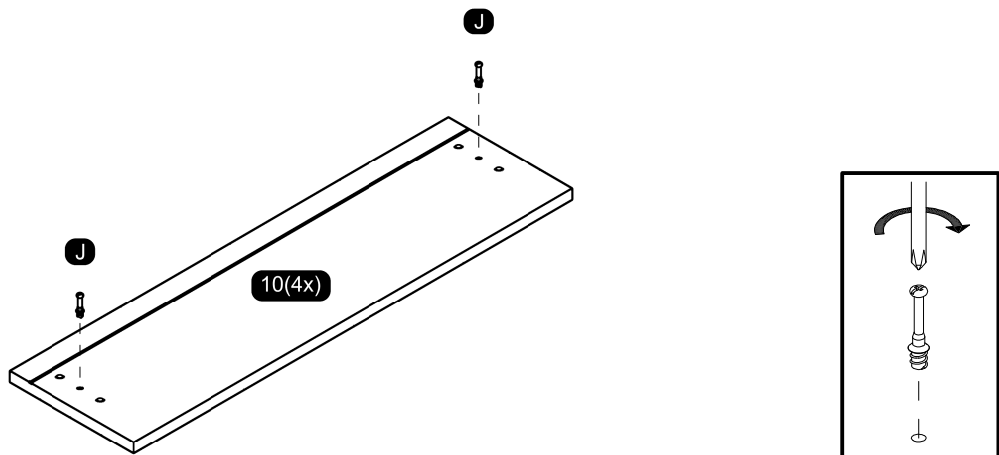
01



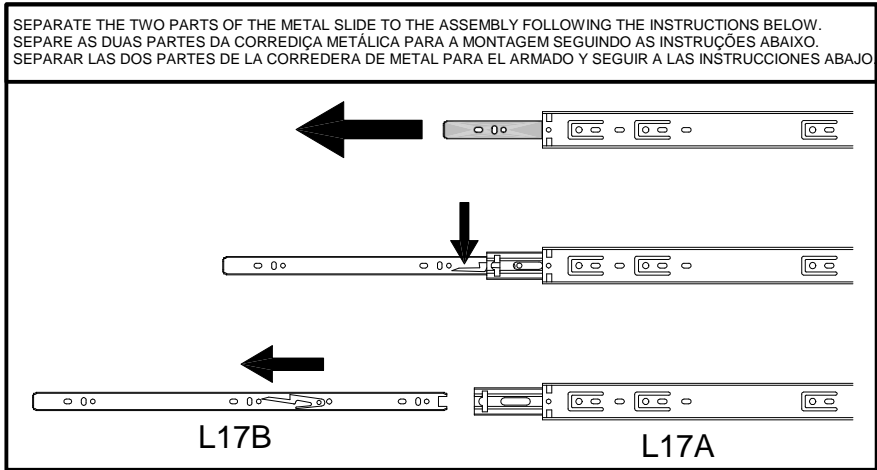
02



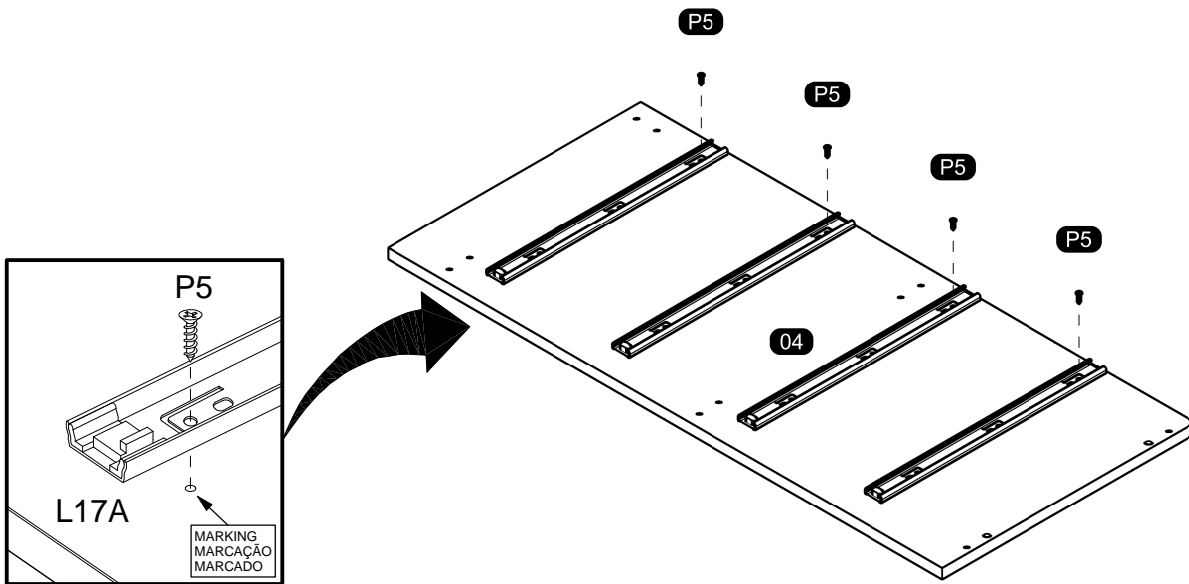
03



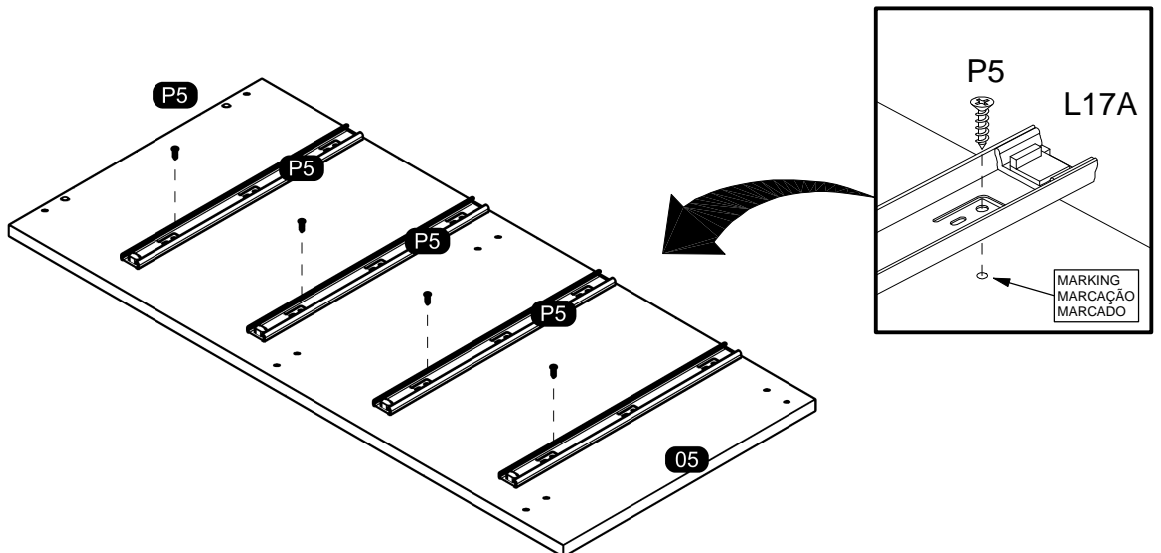
04



05

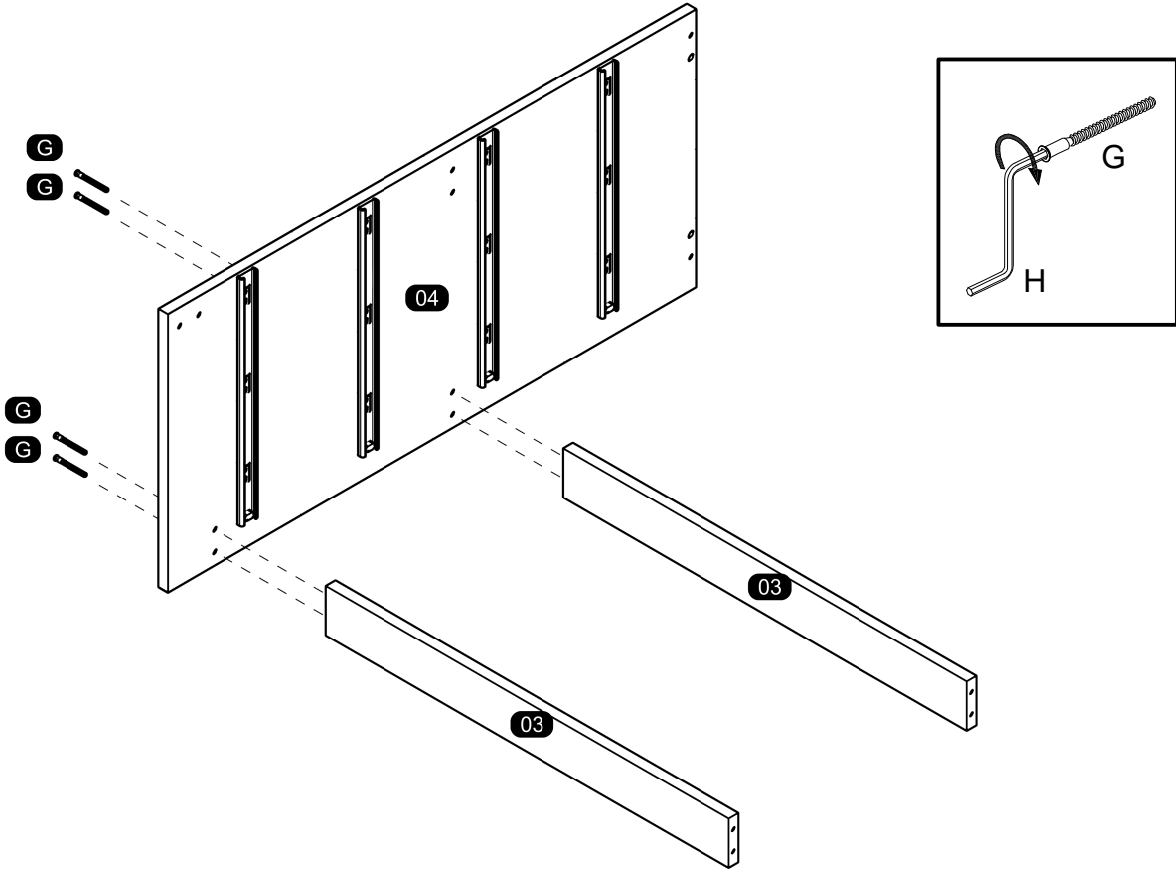


06

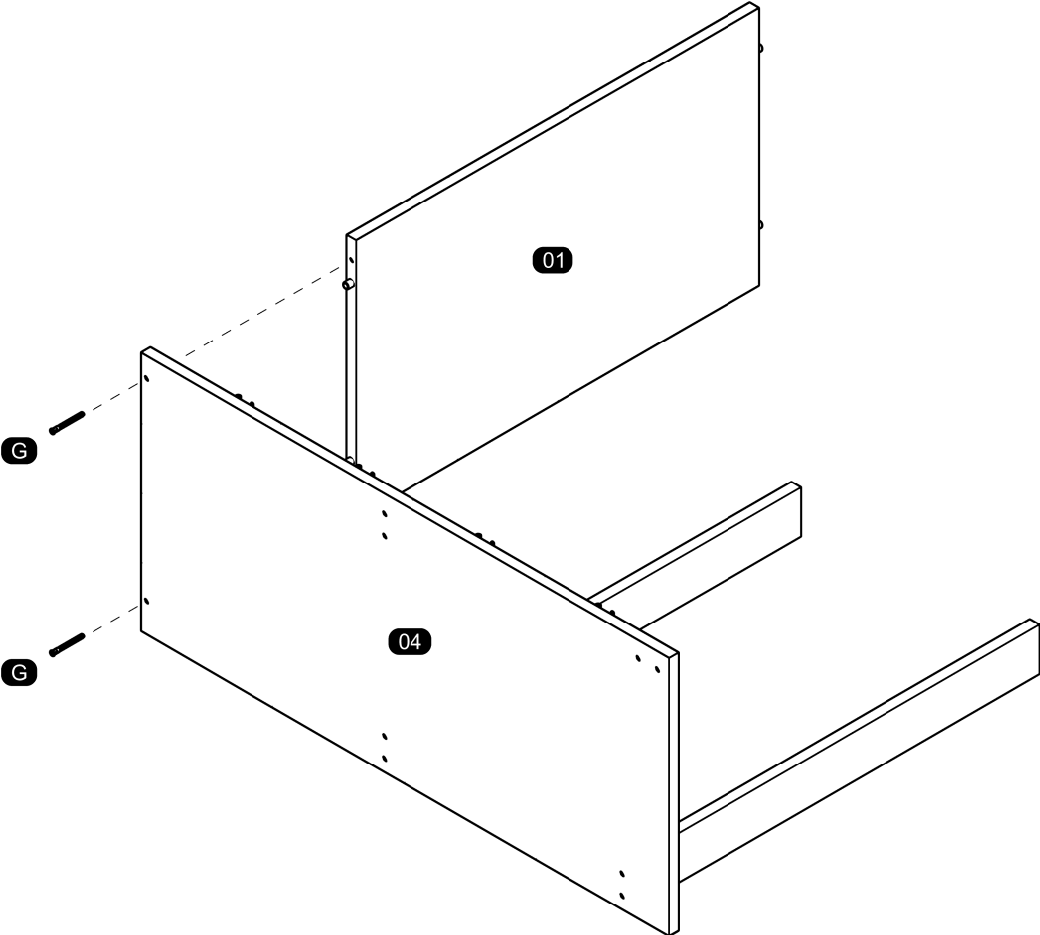


ASSEMBLY
MONTAGEM / ARMADO

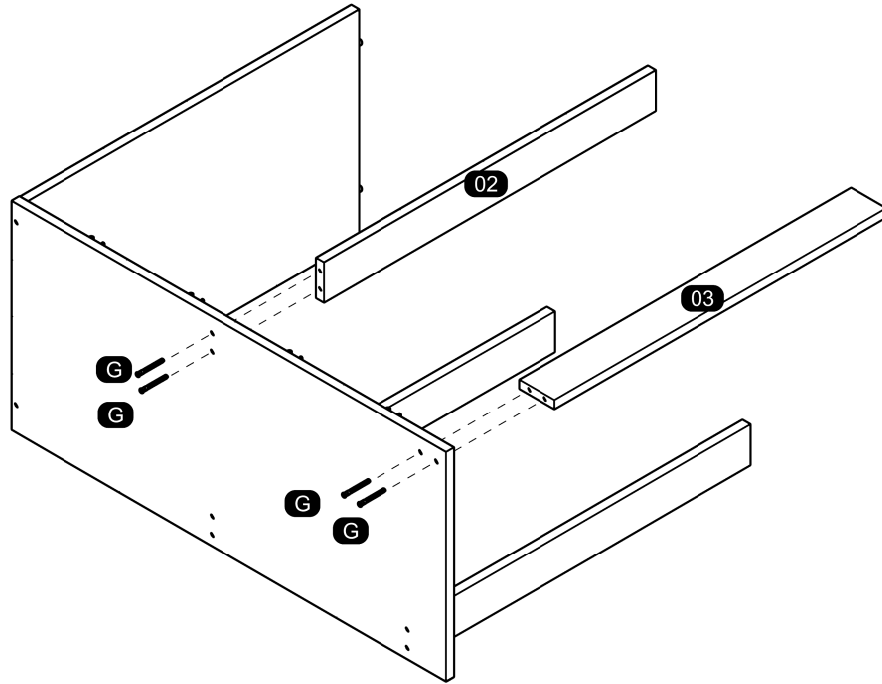
07



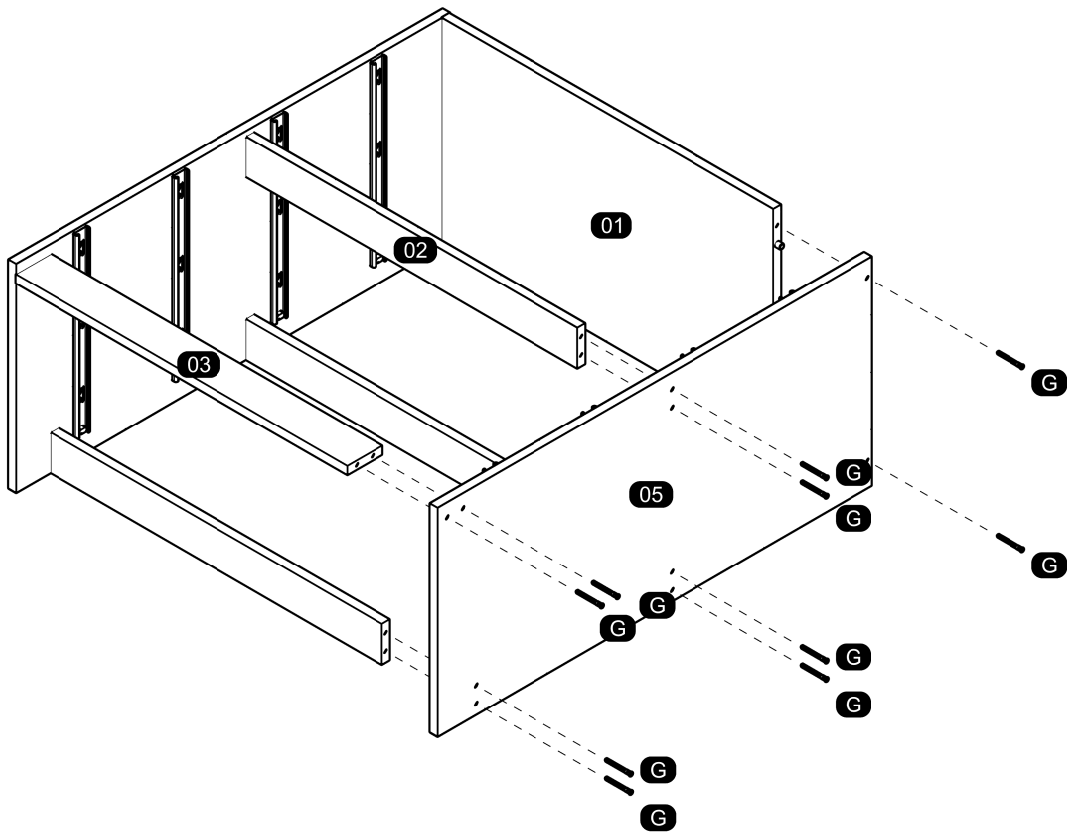
08



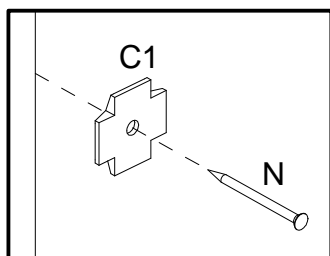
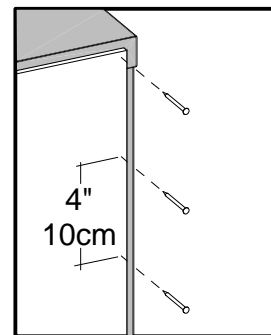
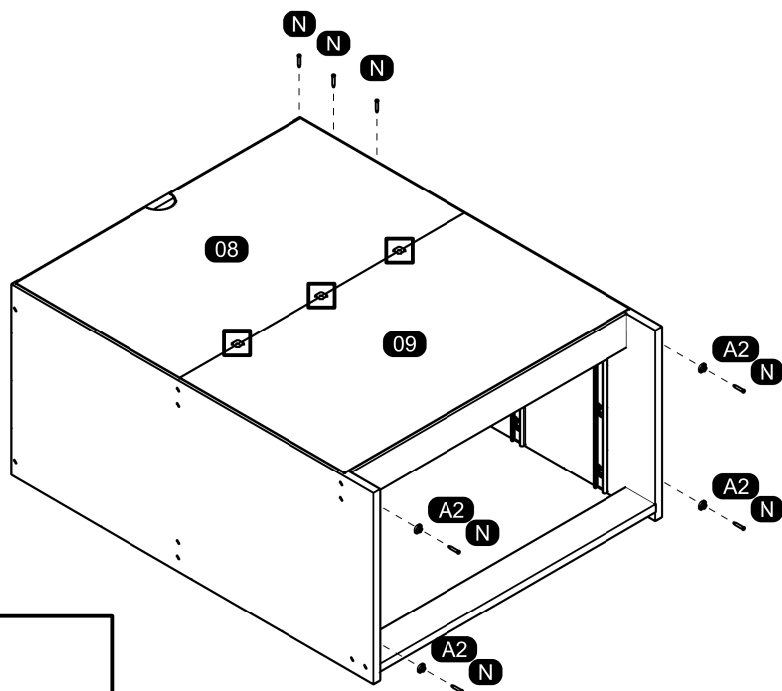
09



10

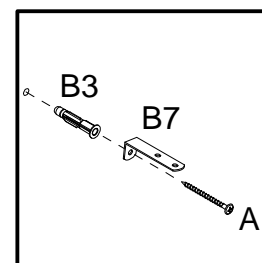
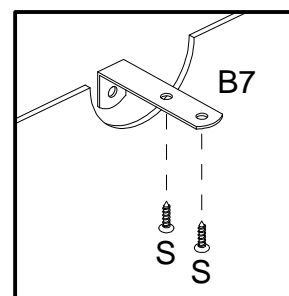
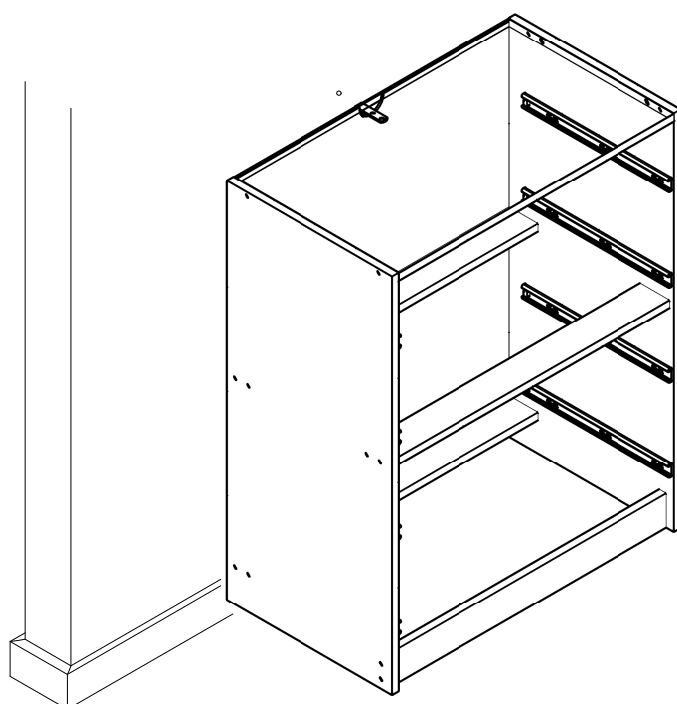


11

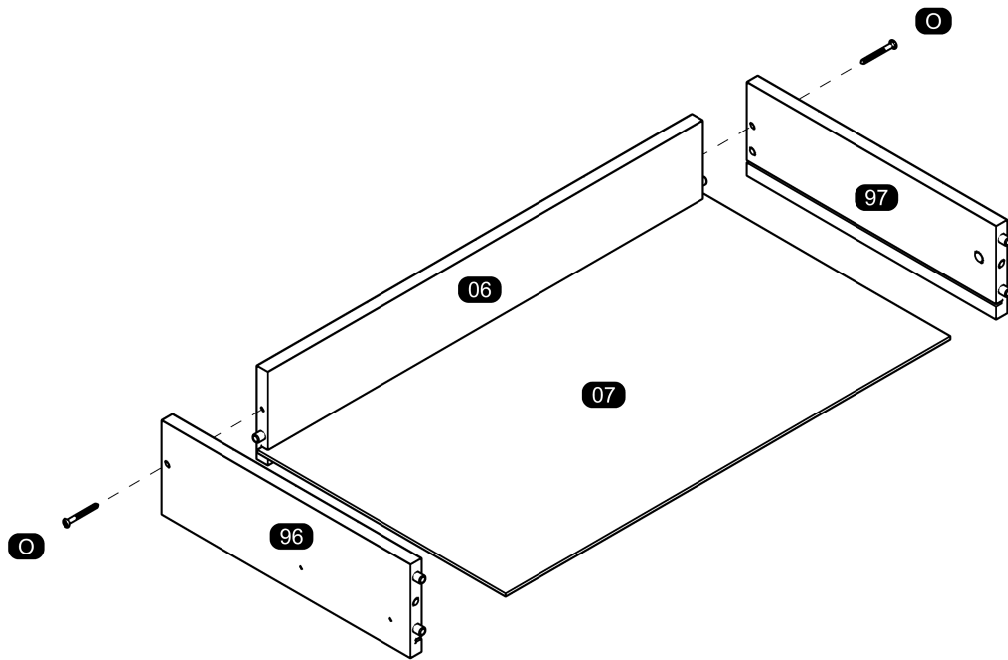


12

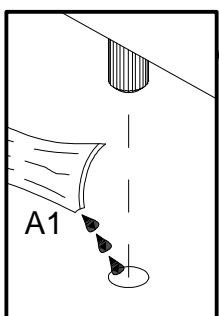
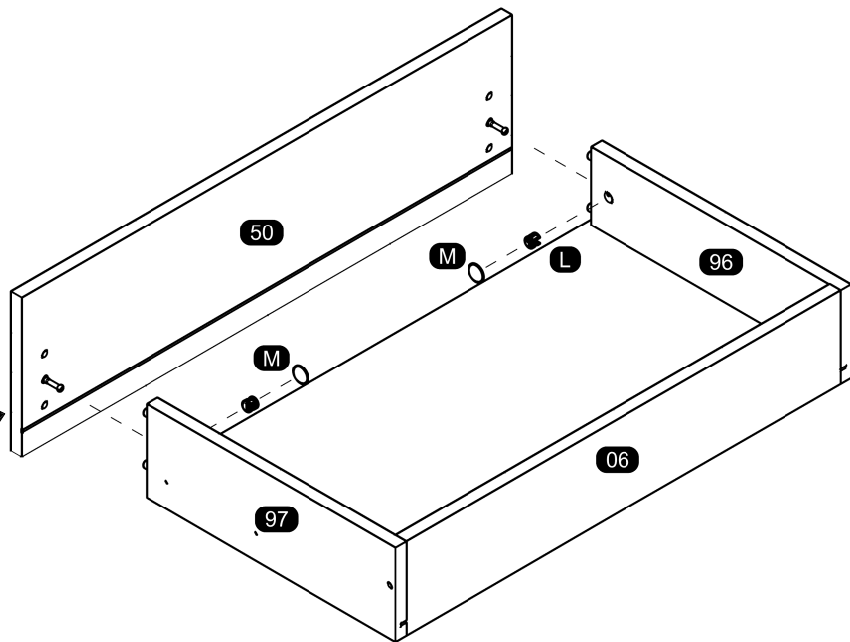
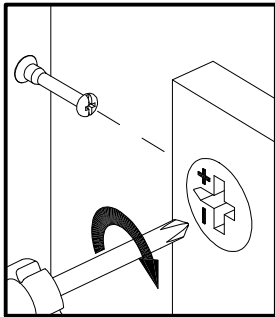
TO AVOID ANY INJURY THE FURNITURE MUST BE FIXED ON THE WALL. THANKS.
 PARA EVITAR QUALQUER ACIDENTE, É OBRIGATÓRIO FIXAR O MÓVEL NA PAREDE. OBRIGADO!
 PARA EVITAR CUALQUIER ACCIDENTE ES OBLIGATORIO ANCLAR EL MUEBLE EN LA PARED. GRACIAS.



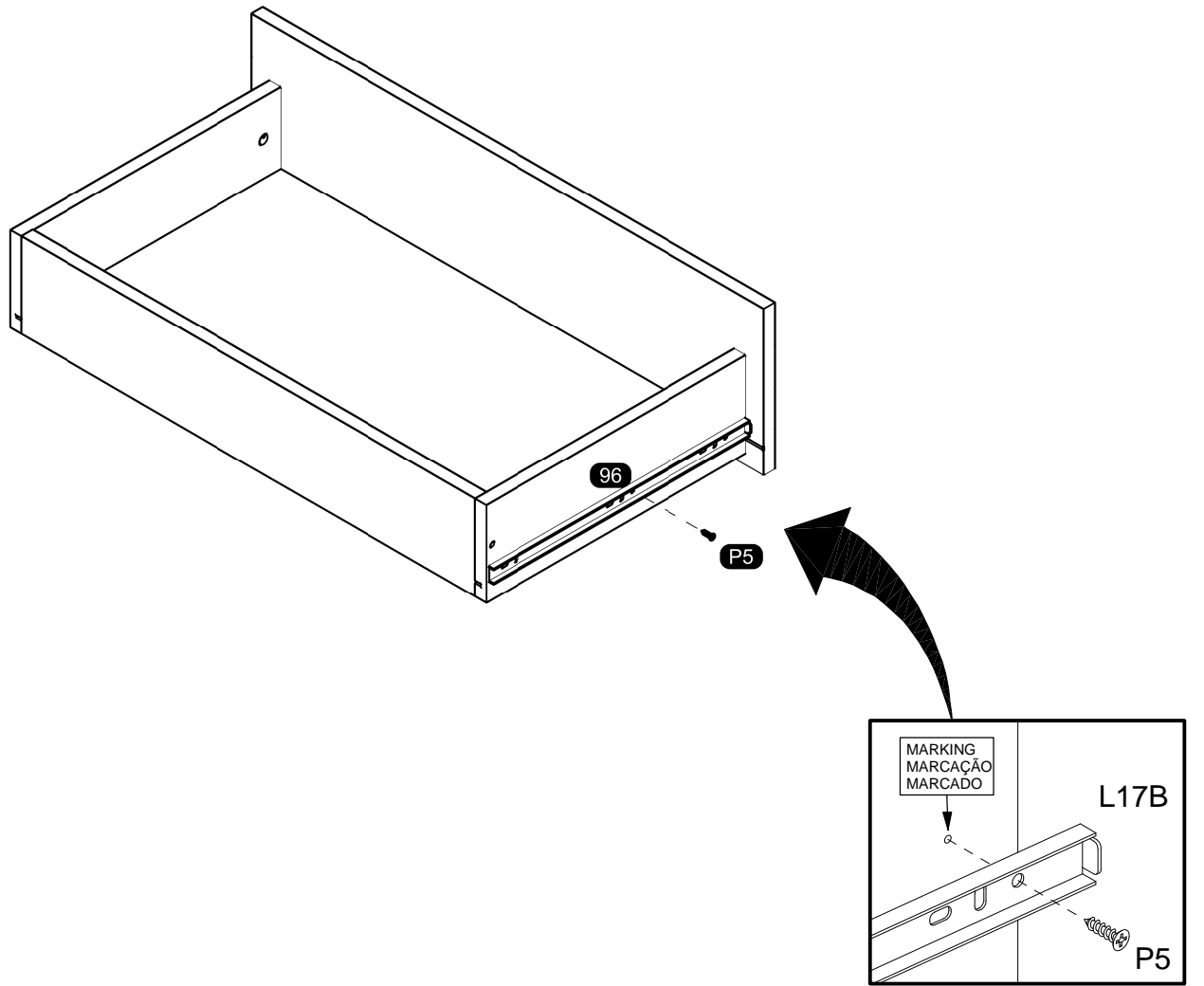
13



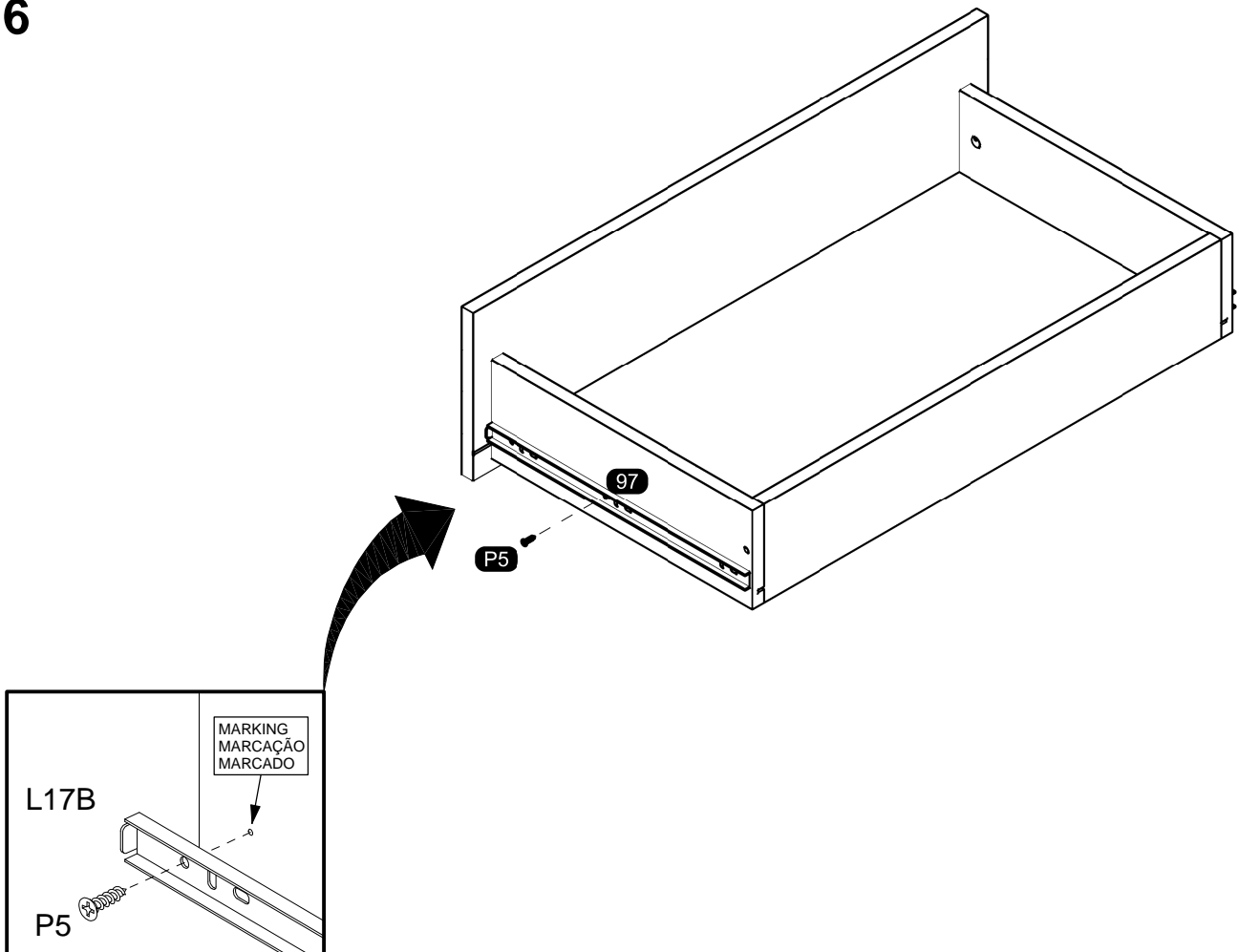
14



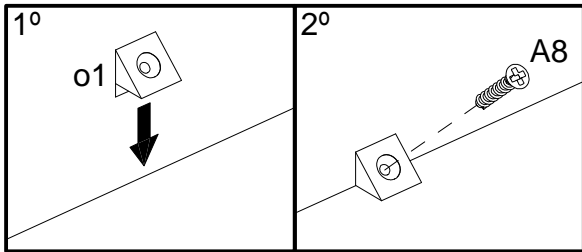
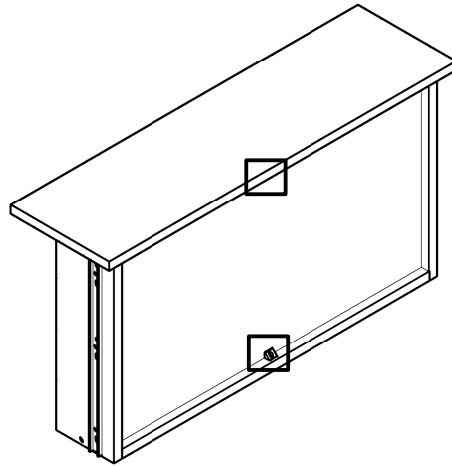
15



16



17



18

At the end of the assembly, insert the screw cover / hole plugs in the apparent holes.
Ao final da montagem, insira a(s) tampa(s) de parafuso / tapa furos nos furos que ficarem aparentes.
Al final del conjunto, coloque la tapa tornillo / tapón plástico en los agujeros que se hagan evidentes.

