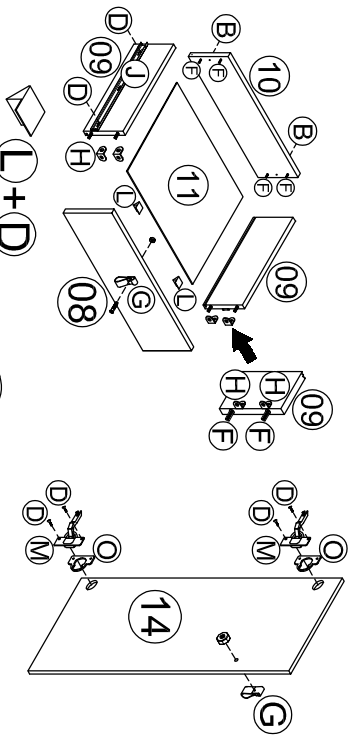
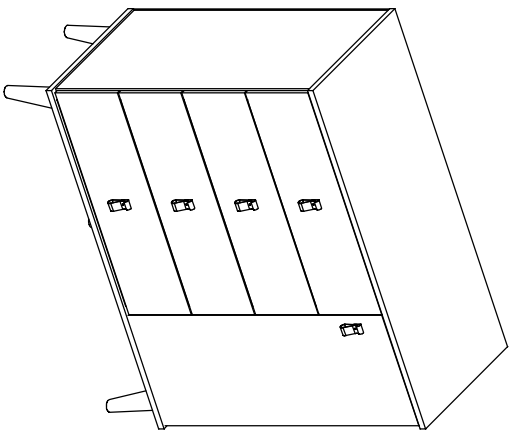


MANUAL DE MONTAGEM/ CÔMODA SAPATEIRA JUJUBA

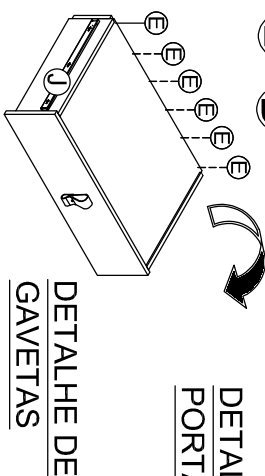
ATENÇÃO SR. MONTADOR:
LEIA ATENTAMENTE ESTE MANUAL ANTES DE INICIAR A MONTAGEM. GUARDAR PARA EVENTUAIS CONSULTAS.

DIMENSÃO			
ALTURA	LARG.	PROF.	
1050 MM	1070 MM	455 MM	

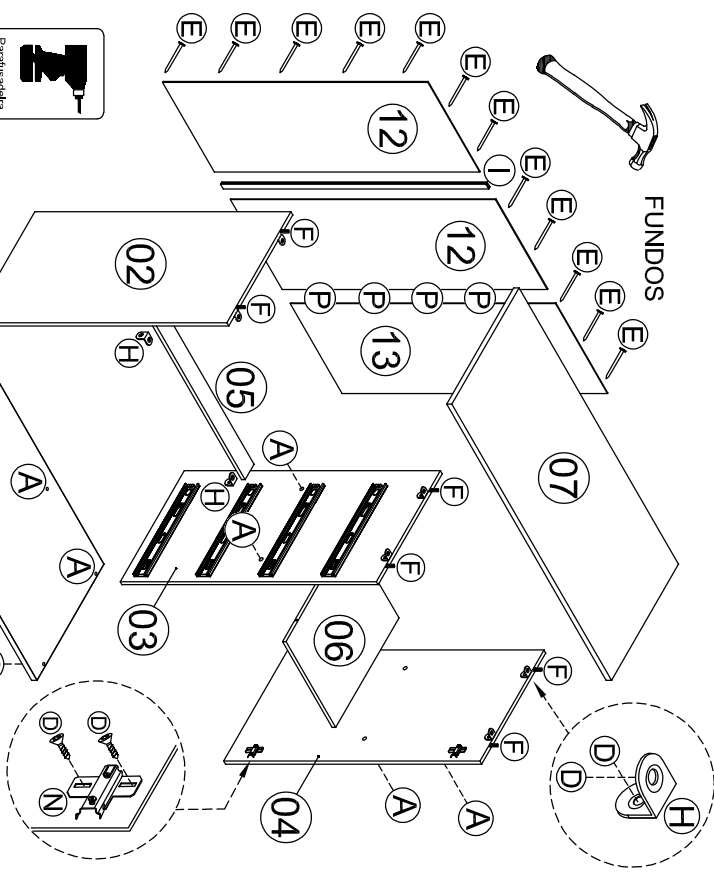
VISTA
EXPLODIDA



DETALHE DE PORTA



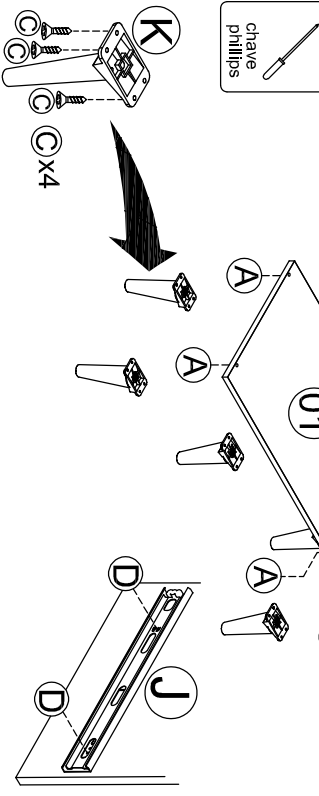
DETALHE DE GAVETAS



LEGENDA

Nº	PEÇA	QTDE	COMPR.	LARG.	ESPES.
01	BASE	01	1070	450	15 MM
02	LATERAL ESQUERDA	01	860	430	12 MM
03	DIVISÓRIA	01	860	430	12 MM
04	LATERAL DIREITA	01	860	430	12 MM
05	TRAVA DAS GAVETAS	01	690	70	12 MM
06	PRATELEIRA FIXA	01	425	333	12 MM
07	TAMPO	01	1070	450	15 MM
08	FRENTE DE GAVETA	04	702	210	12 MM
09	LATERAL DE GAVETA	08	350	140	12 MM
10	CONTRA FUNDO GAVETA	04	666	120	12 MM
11	FUNDO DE GAVETA	04	653	367	03 MM
12	FUNDO TRASEIRO CRU	02	890	349	03 MM
13	FUNDO TRAS. DIREITO	01	890	349	03 MM
14	PORTA	01	854	350	12 MM

KIT ACESSÓRIOS		
COD. QTD	DESCRIÇÃO	ILUSTRAÇÃO
A 10	PARAFUSO 5,0 X 50 SOBERBO	
B 08	PARAFUSO 3,5 X 35 CH. PHS	
C 20	PARAFUSO 3,5 X 20 CH. PHS	
D 96	PARAFUSO 3,5 X 12 CH.	
E 70	PREGO 8 X 8	
F 38	CAVILHA 6 X 30 MM	
G 05	PUXADOR DE COURO	
H 24	CANTONEIRA METÁLICA 2 FUROS	
I 01	PERFIL "H" 890 MM	
J 04	PAR CORREDIÇA TELESCÓPICA	
K 05	PÉ PLÁSTICO 170 MM	
L 08	SUPORTE FIXADOR PLÁST. FUNDO GAVETA	
M 02	DOBRADIÇA AL2 ALTA CANECA 09 MM	
N 02	CALÇO 05 MM	
O 02	CALÇO PLÁSTICO PARA CANECA DOBRADIÇA 28 MM	
P 06	GARRA METÁLICA PARA FUNDO	



Rua Augusto Fernandes dos Santos, nº850
Centro - Jaci-SP - Cep. 15155-000
Fone: (17) 3283-9400 / Fax: (17) 3283-9407
e-mail: assistencia@jamoveis.com.br

