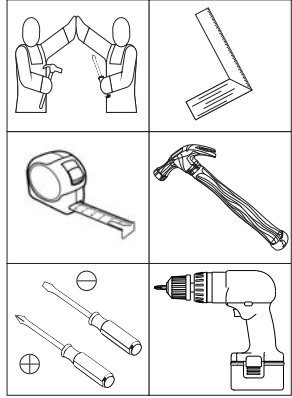


HENNInd. e Com. de Móveis Henn
Mondai - SC - Brasil

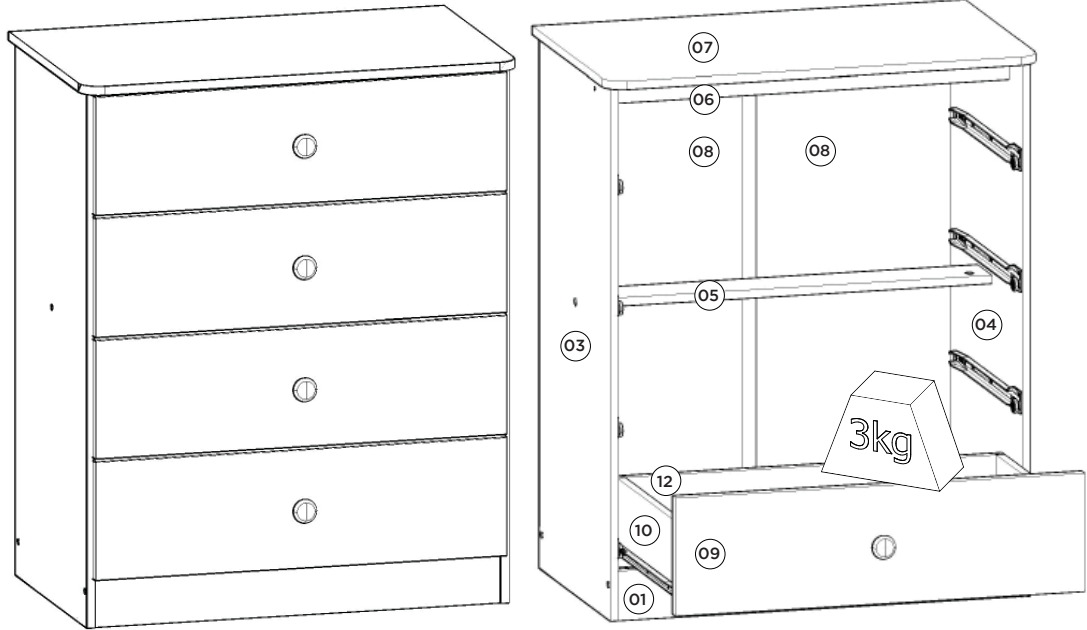
☎+55 49 3674.3500

📷📧@moveishenn
www.henn.com.br**INSTRUÇÕES DE MONTAGEM****INSTRUCCIONES DE MONTAJE
ASSEMBLY INSTRUCTIONS****CÔMODA 4 GAVETAS LABIRINTO | CÔMODO 04 CAJONES LABIRINTO | CÔMODA 04 DRAWERS LABIRINTO****Referência/Cor**

- I714-10 - Branco
 I714-18 - Rústico/Branco

**Requisitos para montagem
Requisitor para la montaje
Assembly Requirements**

Imagens meramente ilustrativas
 Imágenes meramente ilustrativas
 Images for illustration only



**Pesos máximos recomendados com carga distribuída
 Peso máximo recomendado con la carga distribuida
 Recommended maximum weights with evenly distributed.**

Lista de Peças | Lista de piezas | List of parts

Item	Caixa Caja Box	Qtd Ctd Qty	Descrição Descripción Description	Medidas (mm) Dimensions (mm) Size (measure- ments) (mm)
01	1/1	01	Rodapé frontal Rodapié frontal Front skirting	606x73x12
02	1/1	01	Rodapé traseiro Rodapié trasero Rear skirting	606x73x12
03	1/1	01	Lateral esquerda Lateral izquierda Left side	788x375x12
04	1/1	01	Lateral direita Lateral derecha Right side	788x375x12
05	1/1	01	Travessa Sustentação Soporte transversal Support crosspiece	606x73x12
06	1/1	01	Travessa Superior MDF Bandeja superior de MDF MDF Top Tray	606x40x25
07	1/1	01	Tampo Tapa Top	650x395x12
08	1/1	02	Fundo cru Fondo sin procesar Raw background	735x313x3
09	1/1	04	Frente de gaveta Frente de cajón Front of drawer	614x175x15
10	1/1	08	Lado de gaveta Lado del cajón Side of drawer	350x110x12
11	1/1	04	Fundo de gaveta Fondo del cajón Drawer bottom	568x361x3
12	1/1	04	Ripa de trás Malla detrás Rear lath	581x110x12

AVISO

Para limpeza de seu móvel, use uma flanela seca ou umedecida, e não utilize produtos químicos que possam danificar seu produto.

SISTEMA DE MONTAGEM

O sistema de montagem dos produtos, funciona de acordo com a ordem crescente dos números indicados no desenho. Ex: 01, 02, 03, 04... até a conclusão da montagem.

ADVERTENCIA

Para limpieza de su móvil, use una flanela seca o húmeda, y no utilice productos químicos que puedan dañar su producto.

SISTEMA DE MONTAJE

El sistema de montaje de los productos funciona de acuerdo con el orden creciente de los números indicados en el dibujo. Ej.: 01, 02, 03, 04... hasta la conclusión del montaje.

NOTICE

To clean your furniture, use a dry or wet cloth, and do not use chemicals that may damage your product.

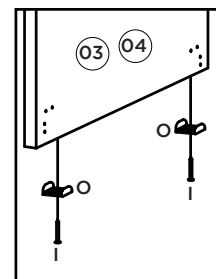
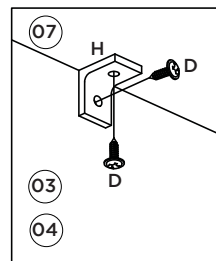
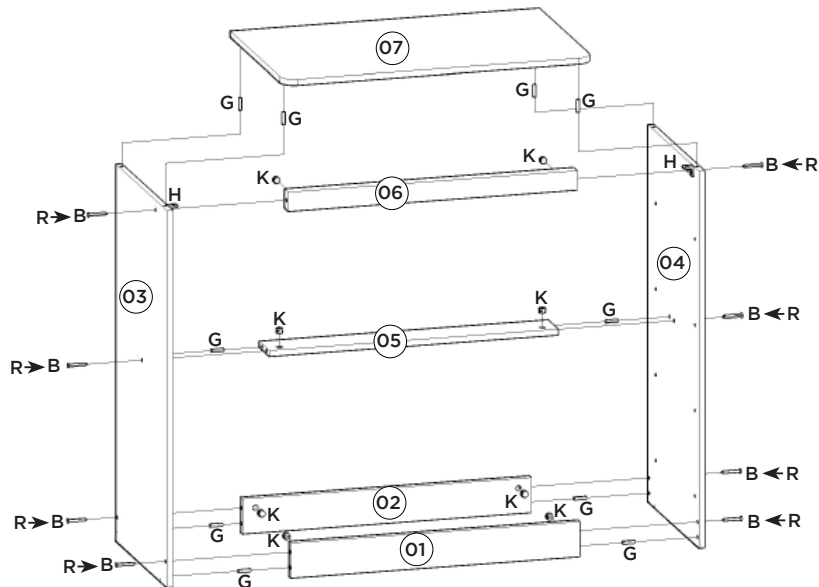
ASSEMBLY SYSTEM

The products' assembly system works according to the increasing order of the indicated numbers. For example: 01, 02, 03, 04 ... to the end of the assembly.

Ferragens | Herrajes | Hardware

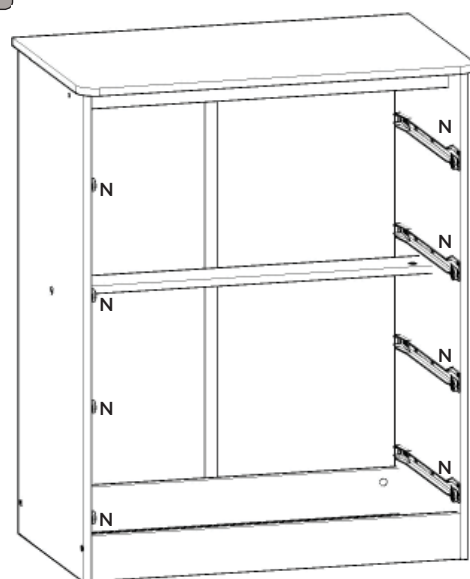
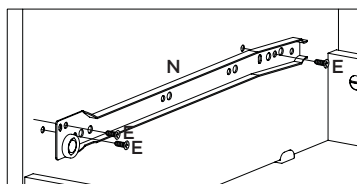
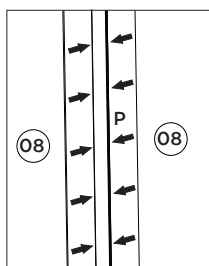
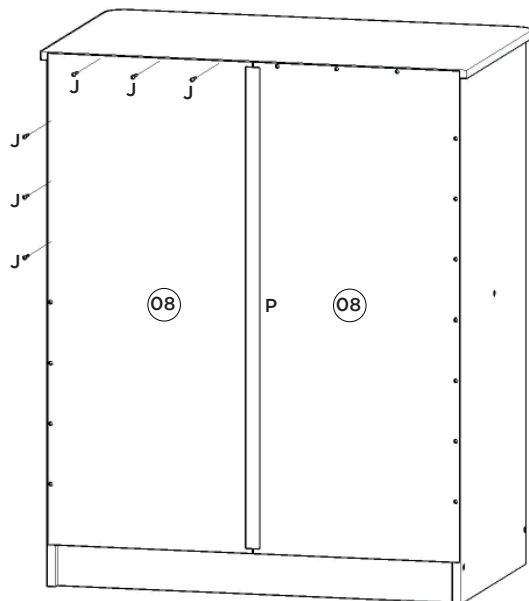
A 01x Parafuso 5,0x50mm FLA. Tornillo 5,0x50mm FLA. Screw 5,0x50mm FLA.	B 08x Parafuso 4,5x50mm CHT. Tornillo 4,5x50mm CHT. Screw 4,5x50mm CHT.	C 04x Parafuso 3,5x25mm FLA. Tornillo 3,5x25mm FLA. Screw 3,5x25mm FLA.	D 06x Parafuso 3,5x12mm FLA. Tornillo 3,5x12mm FLA. Screw 3,5x12mm FLA.	E 56x Parafuso 3,5x12mm CHT. Tornillo 3,5x12mm CHT. Screw 3,5x12mm CHT.	F 08x Parafuso 3,0x16mm CHT. Tornillo 3,0x16mm CHT. Screw 3,0x16mm CHT.	G 42x Cavilha 5x25mm Cinta 5x25mm Dowel 5x25mm
H 10x Cantoneira plástica Cantoneira plástica Plastic angle brackets	I 12x Prego 12x12mm Anelado Clavo 12x12mm Anillado Ringed Nails 12x12mm	J 20x Prego 10x10mm Clavo 10x10mm Nail 10x10mm	K 08x Porca cilíndrica Tuerca cilíndrica Cylindrical nut	L 04x Puxador Catar Branco Tirador Catar Blanco Catar White Handle	M 08x Cantoneira suporte triangular Cantoneira soporte triangular Triangle support angle	N 04x Corrediça metal 350mm Corredora de metal 350mm Sliding metal 350mm
O 04x Sapata "U" 12x15mm Zapata "U" 12x15mm "U" shoe 12x15mm	P 01x Perfil "I" 720mm Perfil "I" 720mm Profile "I" 720mm	Q 02x Sachê de cola Bolsa de pegamento Glue bag	R 08x Adesivo tapa parafuso 10mm Perfil "I" 720mm Bolt cover adhesive 10mm	S 01x Buchá plástica 8mm Buchá de plástico 8mm 8mm plastic bushing	T 01x Suporte de fixação Soporte de fijación Mounting bracket	

1º



2º

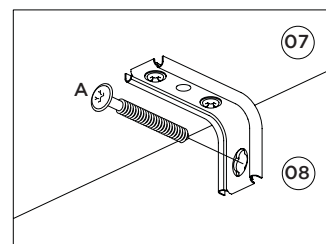
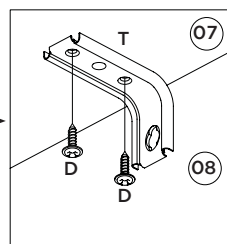
3º



Imprescindível a fixação do produto na parede, a não colocação destas ferragens para fixação (A, D, S e T), poderá permitir que o produto vire, causando acidente.

Es imprescindible la fijación del producto en la pared, la no colocación de estos herrajes para fijación (A, D, S y T), podrá permitir que el producto se vuelva, causando accidente.

Indispensable to fix the product on the wall, not the placement of these attachment fittings (A, D, S and T) may allow the product to turn, causing an accident.



4º

