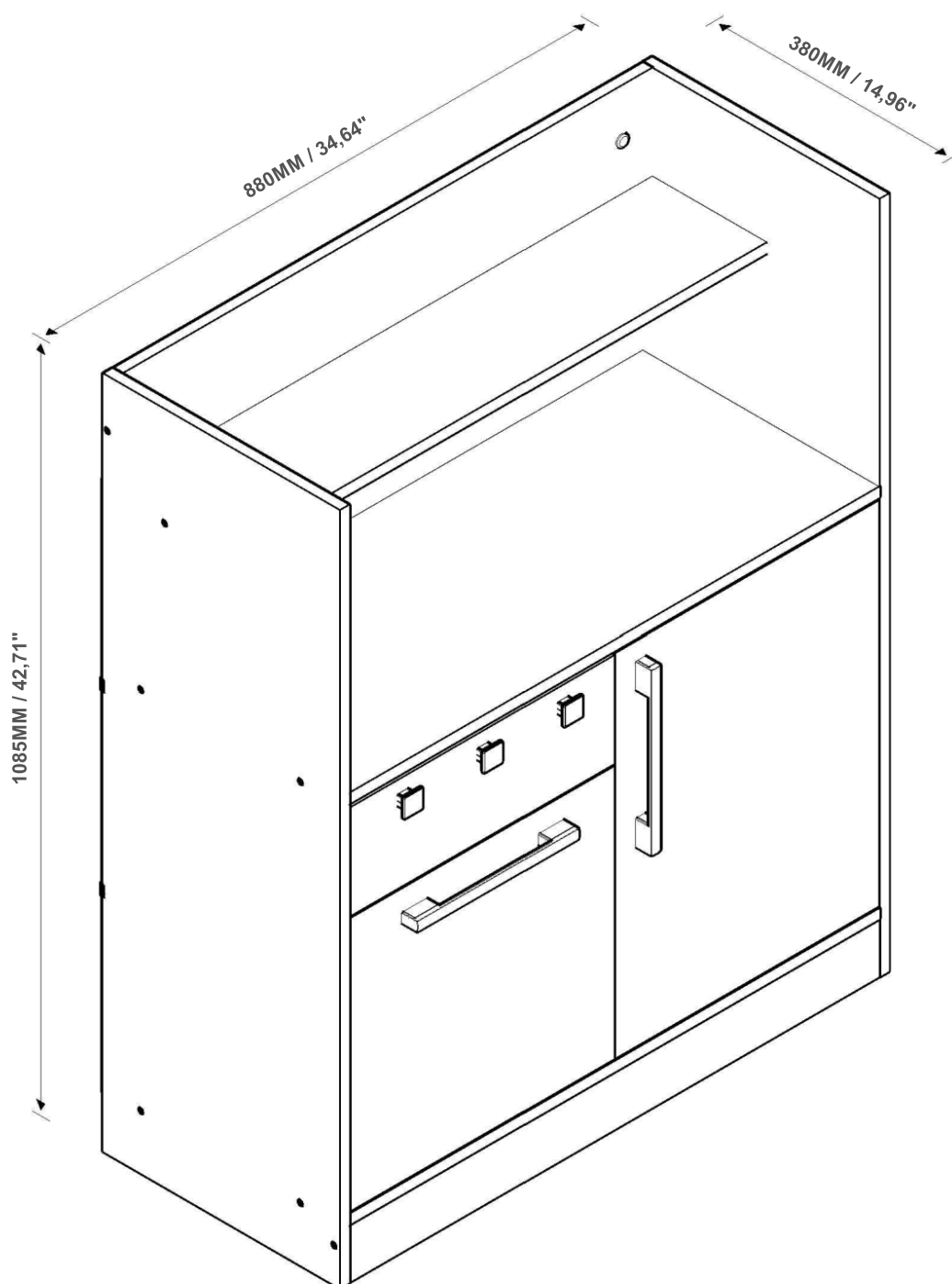


COZINHA INFANTIL MAGIA COCINA INFANTIL MAGIA CHILDREN'S KITCHEN MAGIA



Certificado de Garantia Parabéns pela sua escolha!

Você acabou de adquirir um produto com o design e a qualidade GABRIELLI MÓVEIS, por isto, ele está garantido pelo período de 3 meses contra quebra e ou empenamento das barras, sarrafos, ripas, cabeceiras e peseira. Esta garantia inicia-se a partir da data da compra. Finda no prazo de 90 dias o direito de reclamação pelos defeitos aparentes, ou de fácil constatação. Também será invalidada se constatada se armazenamento de forma irregular, falhas de montagem e ou cuidados indevidos. Vidros, espelhos, avarias na pintura e material metálico estão excluídos da garantia, desde que o produto tenha sido visto e aceito pelo cliente na data da aquisição do mesmo.

"PORTANTO CONFIRA BEM O PRODUTO AO RECEBÊ-LO E GUARDE ESTE TERMO DE GARANTIA E SUA NOTA FISCAL, ELES SÃO A SUA GARANTIA.»

Limpeza e Conservação
Utilize somente um tecido de flanela seca para limpar.

- IMPORTANTE -

- 1) Não usar solvente, álcool, lustradores ou derivados, pois poderão comprometer seriamente a qualidade, aparência e beleza do produto, perdendo assim a garantia do mesmo;
- 2) Evite a exposição do mesmo, de forma contínua ao sol, e a água;

Garantia do Cliente

06 meses por defeito de fabricação a partir da data de emissão da Nota Fiscal do lojista, com apresentação desta etiqueta.

Cliente: _____

Rua: _____ Nº _____

Bairro: _____ Cidade: _____ UF: _____

Telefone: _____

Loja onde comprou: _____

Gerente: _____ Nota Fiscal/Pedido: _____

Data da Compra: ___/___/___ Data da reclamação na loja: ___/___/___

Produto: _____

Defeito constatado: _____

_____ Data de Fabricação: ___/___/___

Certificado de Garantía ¡Felicitaciones por su elección!

Acaba de adquirir un producto con diseño y calidad GABRIELLI MÓVEIS, por lo tanto, está garantizado por un período de 3 meses contra rotura y o deformación de las barras, listones, listones, cabeceros y estribo. Esta garantía comienza a partir de la fecha de compra. El derecho a reclamar por defectos aparentes, o verificación fácil, finaliza dentro de los 90 días. También se invalidará si se detecta un almacenamiento irregular, fallas de montaje y o un cuidado inadecuado. Los vidrios, espejos, daños a la pintura y material metálico están excluidos de la garantía, siempre que el producto haya sido visto y aceptado por el cliente en la fecha de compra.

"POR LO TANTO, COMPRUEBE BIEN EL PRODUCTO CUANDO LO RECIBA Y CONSERVE ESTOS TÉRMINOS DE GARANTÍA Y SU NOTA FISCAL, SON SU GARANTÍA ".

Limpeza y conservación
Use solo una tela de flanela seca para limpiar.

- IMPORTANTE -

- 1) No utilice disolventes, alcohol, abrillantadores o derivados, ya que pueden comprometer gravemente la calidad, apariencia y belleza del producto, perdiendo así su garantía;
- 2) Evite exponerlo continuamente al sol y al agua;

Garantía del cliente

06 meses por defecto de fabricación a partir de la fecha de emisión de la Factura del minorista, con presentación de esta etiqueta.

Cliente: _____

Calle: _____ Nº _____

Barrio: _____ Ciudad: _____ UF: _____

Teléfono: _____

Tienda donde compraste: _____

Gestor: _____ Factura / Pedido: _____

Fecha de compra: ___/___/___ Fecha de la queja en la tienda: ___/___/___

Producto: _____

Defecto encontrado: _____

_____ Fecha de fabricación: ___/___/___

Guarantee certificate Congratulations on your choice!

You have just purchased a product with the design and quality of GABRIELLI MÓVEIS, therefore, it is guaranteed for a period of 3 months against breakage and/or warping of the bars, battens, slats, headboards and footboard. This warranty starts from the date of purchase. Within 90 days, the right to claim for apparent defects, or those that are easy to find, expires. It will also be invalidated if irregular storage, assembly failures and/or improper care are found. Glass, mirrors, paint damage and metallic material are excluded from the warranty, provided that the product has been seen and accepted by the customer on the date of purchase.

"THEREFORE CHECK THE PRODUCT WELL ON RECEIVING IT AND KEEP THIS WARRANTY TERM AND YOUR INVOICE, THEY ARE YOUR WARRANTY.»

Cleanliness and conservation
Use only a dry flannel cloth to clean.

- IMPORTANT -

- 1) Do not use solvents, alcohol, polishes or derivatives, as they may seriously compromise the quality, appearance and beauty of the product, thus losing its guarantee;
- 2) Avoid continuously exposing it to the sun and water;

Customer Warranty

06 months for manufacturing defect from the date of issuance of the merchant's Invoice, with presentation of this label.

Client: _____

Street: _____ Nº _____

District: _____ City: _____ State: _____

Phone: _____

Store where you bought: _____

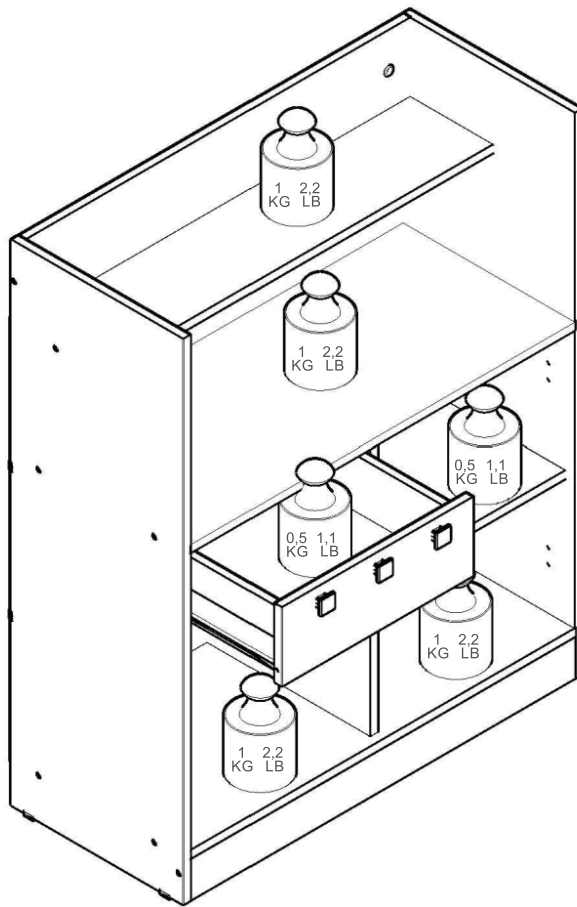
Manager: _____ Invoice/Order: _____

Purchase Date: ___/___/___ In-store complaint date: ___/___/___

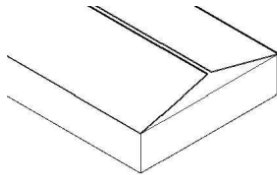
Product: _____

Defect found: _____

_____ Manufacturing date: ___/___/___



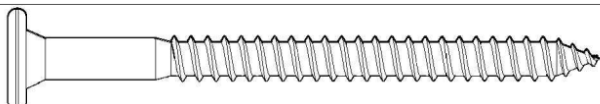
(17) 3485- 9300



NECESSÁRIO PARA MONTAGEM
(NÃO FORNECIDO)

NECESARIO PARA EL MONTAJE
(NO PROVISTO)

NECESSARY FOR ASSEMBLY
(NOT PROVIDED)



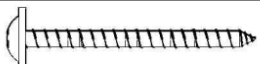
PARAFUSO 5,5X75MM PHILIPS TP 13MM (02)
TORNILLO 5,5X75 MM PHILIPS TP 13MM (02)
SCREW 5,5X75 MM PHILIPS TP 13MM (02)

AX



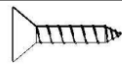
PARAFUSO 4,0x50MM CHATA (17)
TORNILLO CON CAB. PLANA 4,0x50MM (17)
FLAT SCREW 4,0x50MM (17)

CC



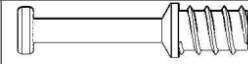
PARAFUSO 4,0 X 30MM FLANGEADO (07)
TORNILLO 4,0 X 30MM BRIDA (07)
SCREW 4,0 X 30MM FLANGED (07)

DJ



PARAFUSO 3,5x14MM CHATA (28)
TORNILLO CON CAB. PLANA 3,5x14MM (28)
FLAT SCREW 3,5x14MM (28)

DP



PINO MINIFIX (04)
PIN MINIFIJO (04)
MINIFIX PIN (04)

M



CAVILHA 6 X 30MM (30)
CLAVIJA 6 X 30MM (30)
DOWEL 6 X 30MM (30)

S



TAMBOR MINIFIX 12x10 (04)
BIDÓN MINIFIX 12x10 (04)
MINIFIX DRUM 12x10 (04)

N



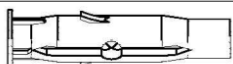
SUPOORTE PRATELEIRA (04)
SOPORTE PRATELERA (04)
SHELF SUPPORT (04)

CF



PREGO 10 X 10 (40)
CLAVO 10 X 10 (40)
NAIL 10 X 10 (40)

DQ



BUCHA REFORÇADA N° 8 PARA BLOCO (02)
CASQUILLO REFORZADO N° 8 PARA BLOQUE (02)
REINFORCED BUSHING NO. 8 FOR BLOCK (02)

BA



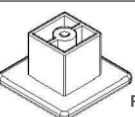
PUXADOR DOBLE 192MM (02)
MANIJA DOBLE 192MM (02)
HANDLE DOBLE 192MM (02)

DR



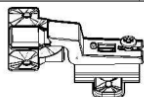
CANTONEIRA 18x18x14 (02)
CANTONEIRA 18x18x14 (02)
CORNER PLATE 18x18x14 (02)

CI



PUXADOR STUB (03)
MANIJA STUB (03)
HANDLE STUB (03)

DL



DOBRADIÇA 35MM C/ PISTÃO RETA (04)
BISAGRA 35MM CON PISTON RECTO (04)
35MM HINGE WITH STRAIGHT PISTON (04)

DR



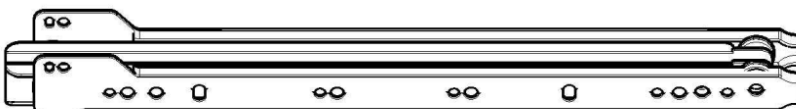
SAPATA U 15MM (04)
ZAPATA U 15MM (04)
U 15MM SHOE (04)

DN



TAMPA PARA PARAFUSO 13MM SEM PINO (02)
TAPA PARA TORNILLO 13MM SIN PASADOR (02)
CAP FOR SCREW 13MM WITHOUT PIN (02)

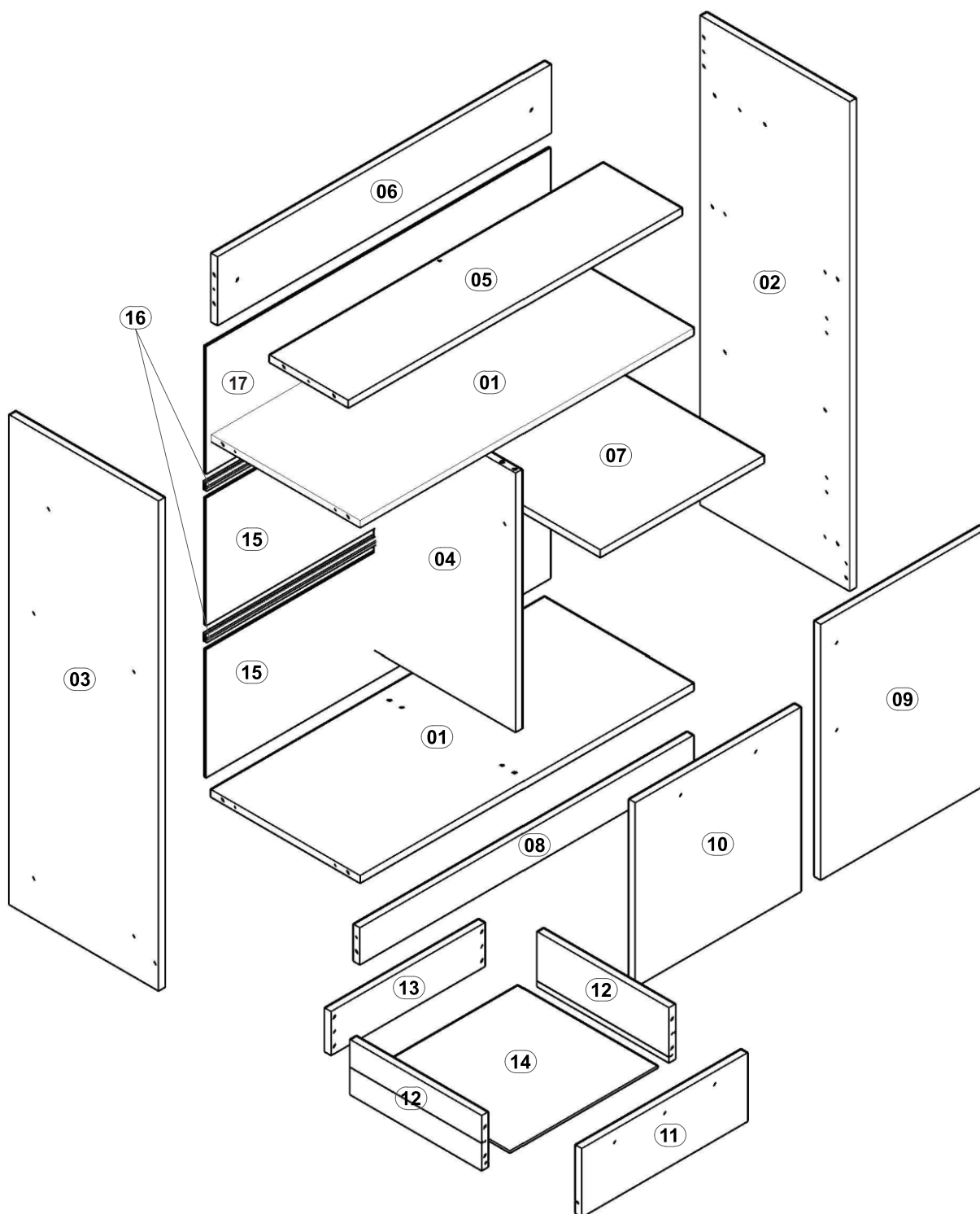
DD



CORREIÇA METÁLICA 350MM (01)
DIAPOSITIVA METÁLICA 350MM (01)
METAL SLIDE 350MM (01)

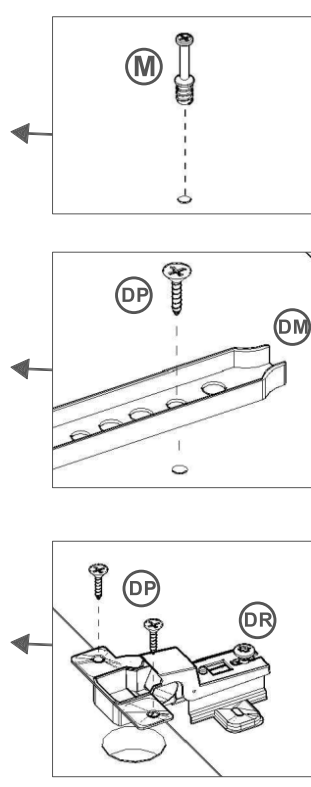
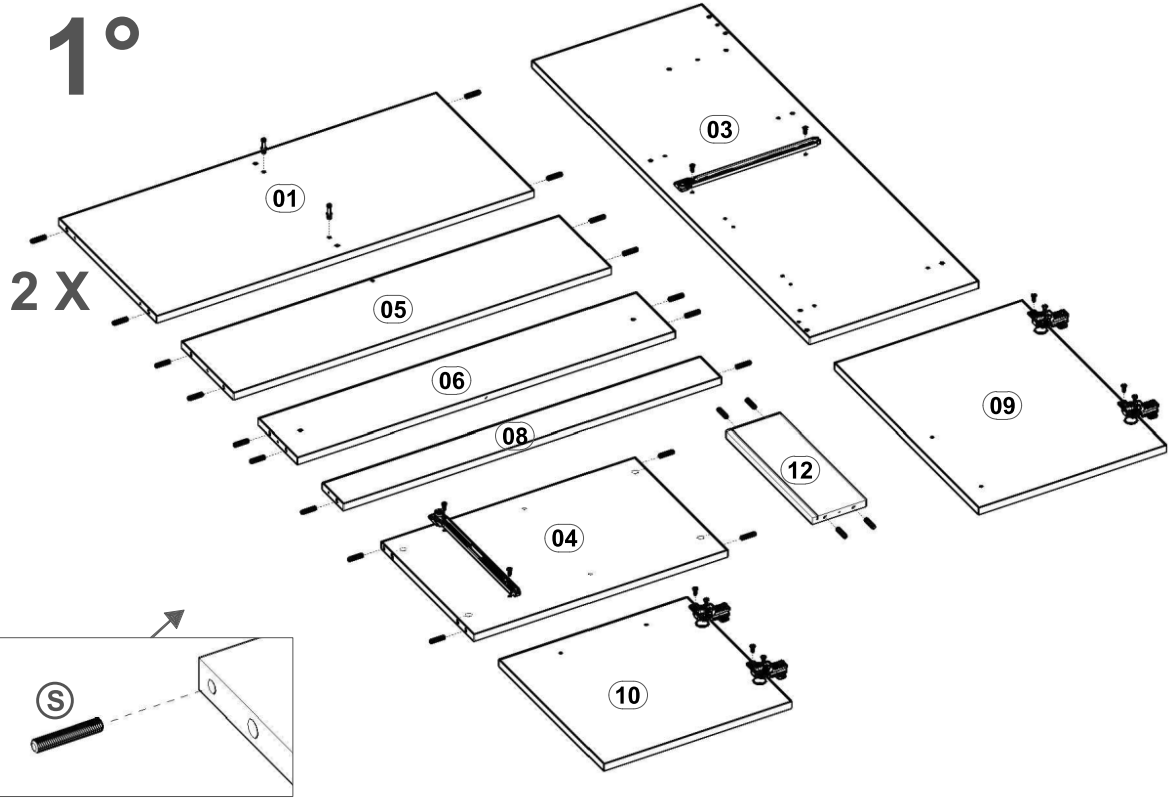
DM

REF.	COD.	DESCRIÇÃO DA PEÇAS	DESCRIPCIÓN DE LAS PIEZAS	PARTS DESCRIPTION	DIMENSÕES/DIMENSIONES/DIMENSIONS				VOL.	QTD./CANT.	
		PORTUGUÊS	ESPAÑHOL	INGLÊS						QTY.	
01	MA 230	TAMPO	TOP	TOP	0,850	x	0,380	x	0,015	1/1	1
02	MA 231	LATERAL DIREITA	LADO DERECHO	RIGHT SIDE	1,080	x	0,380	x	0,015	1/1	1
03	MA 232	LATERAL ESQUERDA	LADO IZQUIERDO	LEFT SIDE	1,080	x	0,380	x	0,015	1/1	1
04	MA 233	DIVISÓRIA	DIVISIÓN	DIVISION	0,570	x	0,360	x	0,015	1/1	1
05	MA 234	PRATELEIRA	PRATELERA	SHELF	0,850	x	0,200	x	0,015	1/1	1
06	MA 235	TRAVA SUPERIOR	BLOQUEO SUPERIOR	TOP LOCK	0,850	x	0,150	x	0,015	1/1	1
07	MA 236	PRATELEIRA AJUSTÁVEL	PRATELERA AJUSTABLE	ADJUSTABLE SHELF	0,417	x	0,360	x	0,015	1/1	1
08	MA 237	RODAPÉ	RODAPIÉ	BASEBOARD	0,850	x	0,080	x	0,015	1/1	1
09	MA 238	PORTA DIREITA	PUERTA DERECHA	RIGHT DOOR	0,562	x	0,422	x	0,015	1/1	1
10	MA 239	PORTA ESQUERDA	PUERTA IZQUIERDA	LEFT DOOR	0,422	x	0,406	x	0,015	1/1	1
11	MA 240	FRENTE DE GAVETA	FRENTE DE CAJÓN	DRAWER FRONT	0,422	x	0,150	x	0,015	1/1	1
12	MA 241	LATERAL DE GAVETA	LADO DEL CAJÓN	DRAWER SIDE	0,335	x	0,120	x	0,015	1/1	2
13	MA 242	CONTRA FUNDO DE GAVETA	CONTRA EL FONDO DEL CAJÓN	AGAINST DRAWER BACKGROUND	0,392	x	0,095	x	0,015	1/1	1
14	MA 243	FUNDO DE GAVETA	FONDO DE CAJÓN	DRAWER BOTTOM	0,377	x	0,357	x	0,003	1/1	1
15	MA 244	FUNDO COZINHA	FONDO DE COCINA	KITCHEN BACKGROUND	0,877	x	0,280	x	0,003	1/1	2
16	MA 246	PERFIL H	PERFIL H	PROFILE H	0,880	x	0,016	x	0,006	1/1	2
17	MA 264	FUNDO C/ ADESIVO	FONDO	BACKGROUND	0,877	x	0,280	x	0,003	1/1	1
18	MA 263	BASE	BASE	BASE	0,850	x	0,380	x	0,015	1/1	1

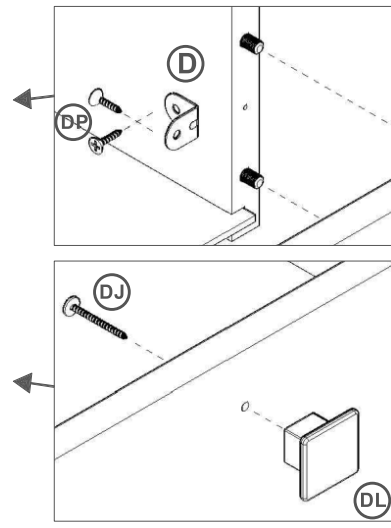
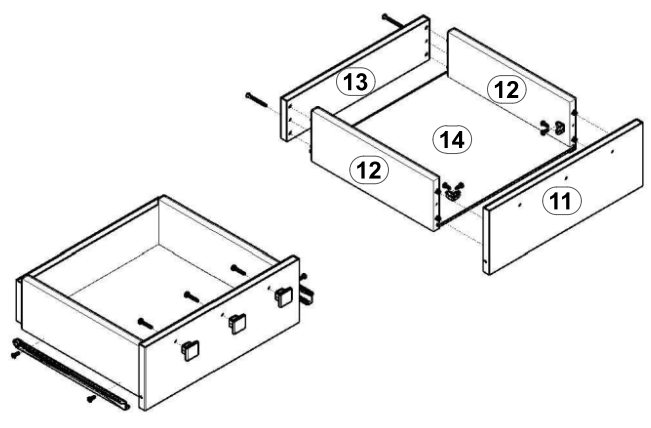
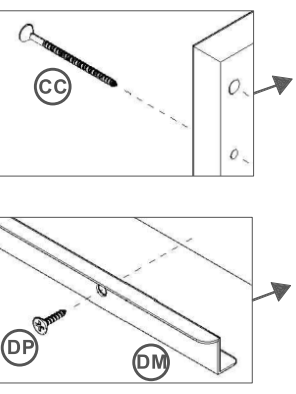


1°

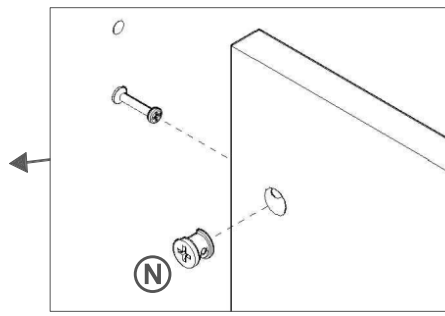
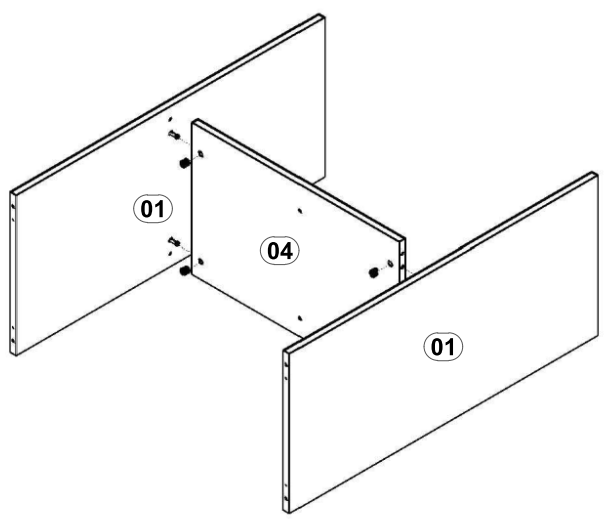
2 X



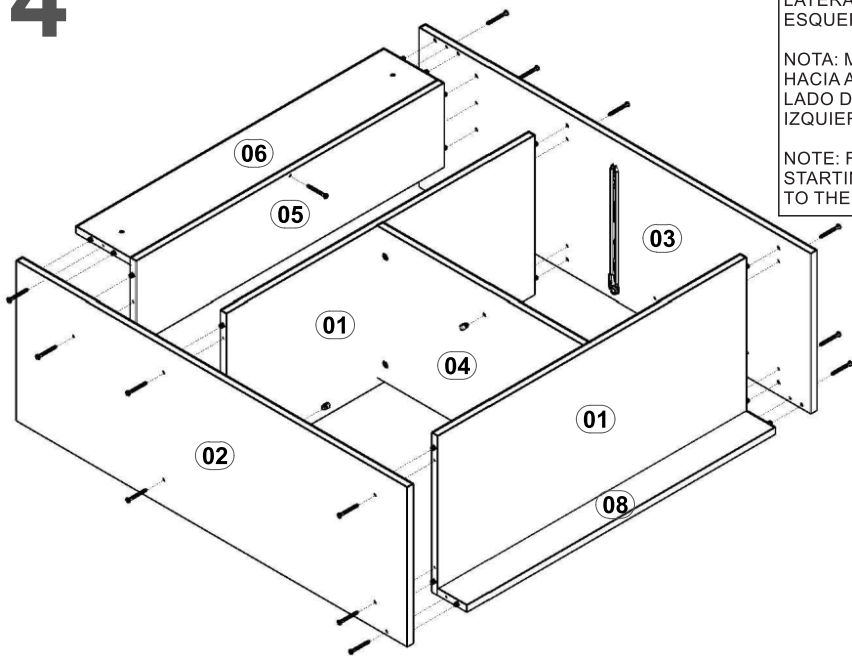
2°



3°



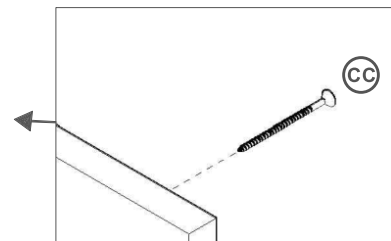
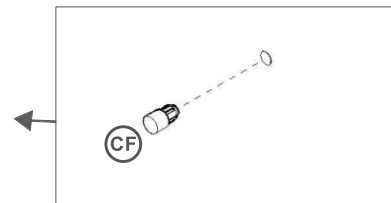
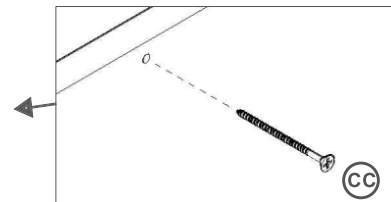
4°



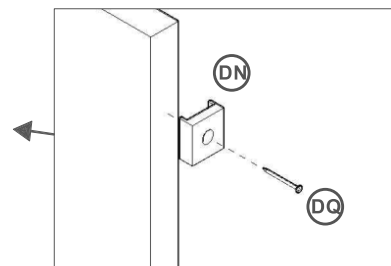
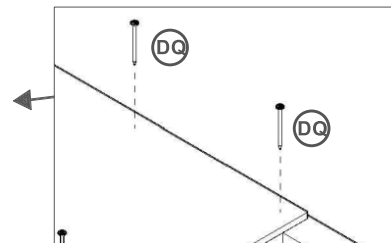
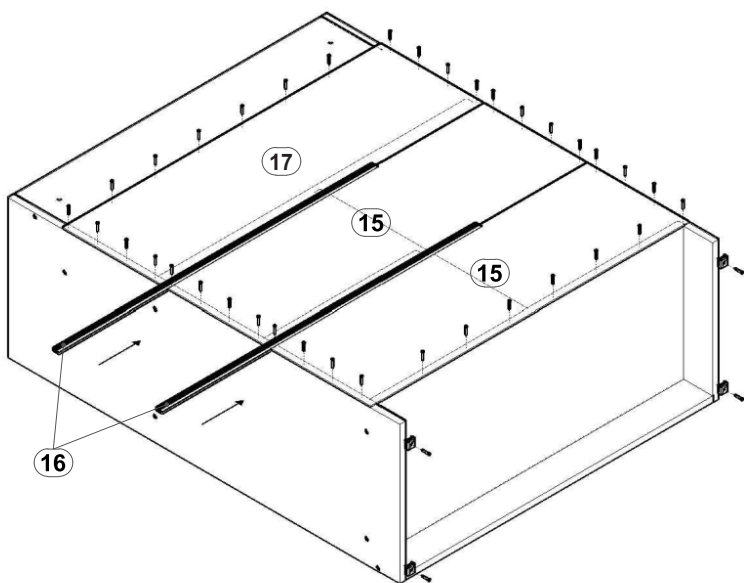
OBS: MONTAGEM COM A FRENTE PARA BAIXO, INICIANDO DA LATERAL DIREITA PARA A ESQUERDA.

NOTA: MONTAJE DELANTERO HACIA ABAJO, COMENZANDO DEL LADO DERECHO HACIA EL IZQUIERDO.

NOTE: FRONT DOWN ASSEMBLY, STARTING FROM THE RIGHT SIDE TO THE LEFT.



5°



6°

