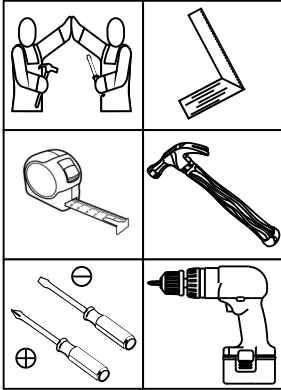


### CÔMODA AQUARELA 04 GAVETAS 01 PORTA | CÔMODA AQUARELA 4 CAJONES 01 PUERTA | AQUARELA DRESSER 04 DRAWERS 01 DOOR

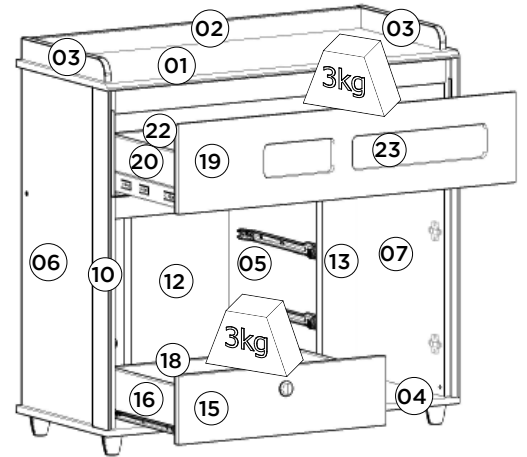
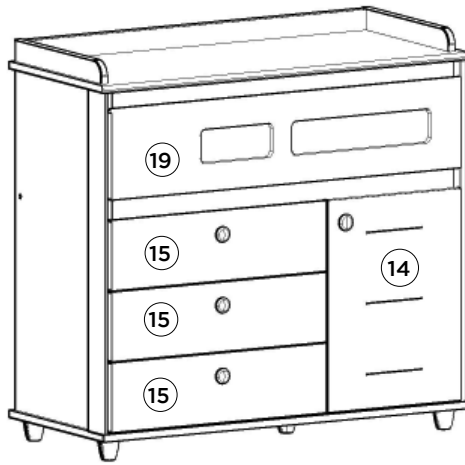
1712-10 Branco

1712-116 Cristal/Branco

Requisitos para montagem  
Requisitor para la montaje  
Assembly Requirements



Imagens meramente ilustrativas  
Imágenes meramente ilustrativas  
Images for illustration only



Pesos máximos recomendados com carga distribuída  
Peso máximo recomendado con la carga distribuída  
Recommended maximum weights with evenly distributed.

Lista de Peças | Lista de piezas | List of parts

Item	Caixa Caja Box	Qtd Ctd Qty	Descrição Descripción Description	Medidas (mm)   Dimensions (mm)   Size (measurements) (mm)
01	1/1	01	Tampo   Tapa   Top	980x427x15
02	1/1	01	Moldura Superior   Marco Superior   Upper Frame	918x48x15
03	1/1	02	Moldura Lateral Superior MDF   Marco lateral superior MDF   Upper Side Frame MDF	390x50x15
04	1/1	01	Base   Base   Base	980x427x15
05	1/1	01	Divisão   División   Division	488x410x15
06	1/1	01	Lateral esquerda   Lateral izquierda   Left side	790x410x15
07	1/1	01	Lateral direita   Lateral derecha   Right side	790x410x15
08	1/1	02	Travessa Base Traseira   Travesaño Trasero   Rear Base Tray	918x80x15
09	1/1	02	Travessa frontal gaveta   Travesaño delantero cajón   Drawer front strut	918x58x15
10	1/1	02	Moldura Lateral   Marco lateral   Lateral Frame	790x70x15
11	1/1	01	Fundo superior   Fondo superior   Top background	307x942x3
12	1/1	02	Fundo Cru   Fondo raw   Raw background	507x289x3
13	1/1	01	Fundo da porta   Fondo puerta   Door Background	507x361x3
14	1/1	01	Porta   Puerta   Door	488x357x15
15	1/1	03	Fronte de gaveta   Fronte de cajón   Front of drawer	576x160x15
16=20	1/1	06	Lado de gaveta   Lado del cajón   Side of drawer	350x110x15
17	1/1	03	Fundo de gaveta   Fondo del cajón   Drawer bottom	517x361x3
18	1/1	03	Ripa de trás   Malla detrás   Rear lath	536x110x15
19	1/1	01	Fronte de Gaveta maior   Fronte de Cajón más grande   Largest Drawer Front	938x210x15
20=16	1/1	02	Lado de gaveta   Lado del cajón   Side of drawer	350x110x15
21	1/1	01	Fundo de gaveta maior   Fondo de cajón mayor   Larger drawer bottom	874x361x3
22	1/1	01	Ripa de trás maior   Malla detrás mayor   Larger rear lath	893x110x15
23	1/1	01	Vidro   Vidrio   Glass	660x120x3
24	1/1	02	Divisória menor   División menor   Small partition	347x60x9
25	1/1	01	Divisória maior   División mayor   Larger partition	863x60x9

**AVISO**  
Para limpeza de seu móvel, use uma flanela seca ou umedecida, e não utilize produtos químicos que possam danificar seu produto.

**SISTEMA DE MONTAGEM**  
O sistema de montagem dos produtos, funciona de acordo com a ordem crescente dos números indicados no desenho. Ex: 01, 02, 03, 04... até a conclusão da montagem.

**ASSISTÊNCIA TÉCNICA**  
Para solicitação de Assistência Técnica você consumidor deverá entrar em contato com o Lojista a qual você realizou a compra deste produto e solicitar a assistência técnica das peças avariadas. A garantia abrange todas as peças, partes e componentes que eventualmente venham apresentar defeito de fabricação no prazo de 03 (três) meses, contando a partir da entrega do produto ao consumidor, mediante nota fiscal de compra. Se houver qualquer alteração na estrutura do produto ou ocorrer defeito por negligência do montador/consumidor em relação a instrução de montagem e manuseio, não será fornecido assistência técnica gratuita.

**ADVERTENCIA**  
Para limpieza de su móvil, use una flanela seca o húmeda, y no utilice productos químicos que puedan dañar su producto.

**SISTEMA DE MONTAJE**  
El sistema de montaje de los productos funciona de acuerdo con el orden creciente de los números indicados en el dibujo. Ej.: 01, 02, 03, 04... hasta la conclusión del montaje.

**ASISTENCIA TÉCNICA**  
Para solicitar Asistencia Técnica, el consumidor debe comunicarse con el Comercio que usted realizó la compra de este producto y solicita asistencia técnica para las partes dañadas. La garantía cubre todas las partes, piezas y componentes que eventualmente puedan presentar defecto de fabricación en el plazo de 03 (tres) meses, contados a partir de la entrega del producto al consumidor, mediante factura de compra. Si se produce algún cambio en la estructura del producto o se produce un defecto por negligencia del montador/consumidor en relación con las instrucciones de montaje y manipulación, no se prestará asistencia técnica gratuita.

**NOTICE**  
To clean your furniture, use a dry or wet cloth, and do not use chemicals that may damage your product.

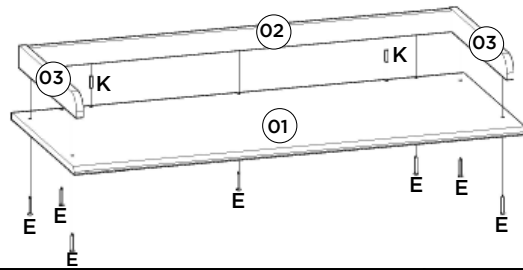
**ASSEMBLY SYSTEM**  
The products' assembly system works according to the increasing order of the indicated numbers. For example: 01, 02, 03, 04 ... to the end of the assembly.

**TECHNICAL ASSISTANCE**  
To request Technical Assistance, the consumer must contact the retailer from whom you purchased this product and request technical assistance for the damaged parts. The warranty covers all parts, parts and components that may eventually present a manufacturing defect within a period of 03 (three) months, counting from the delivery of the product to the consumer, by means of a purchase invoice. If there is any change in the structure of the product or defect occurs due to negligence of the assembler/consumer in relation to the assembly and handling instruction, free technical assistance will not be provided.

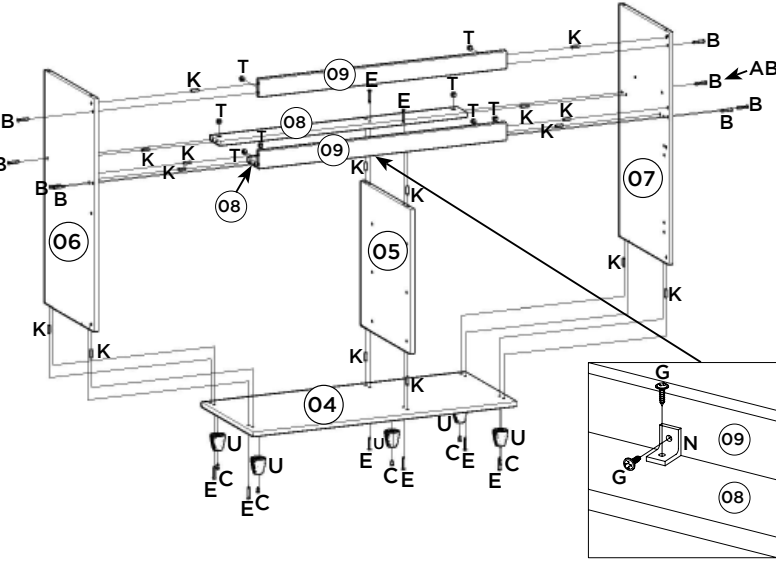
Ferragens | Herrajes | Hardware

<b>A</b> 01x Parafuso 5,0x50mm FLA. Tornillo 5,0x50mm FLA. Screw 5,0x50mm FLA.	<b>B</b> 08x Parafuso 4,5x50mm CHT. Tornillo 4,5x50mm CHT. Screw 4,5x50mm CHT.	<b>C</b> 05x Parafuso 4,0x35mm CHT. Tornillo 4,0x35mm CHT. Screw 4,0x35mm CHT.	<b>D</b> 06x Parafuso 4,0x25mm CHT. Tornillo 4,0x25mm CHT. Screw 4,0x25mm CHT.	<b>E</b> 15x Parafuso 3,5x40mm CHT. Tornillo 3,5x40mm CHT. Screw 3,5x40mm CHT.	<b>F</b> 04x Parafuso 3,5x25mm FLA. Tornillo 3,5x25mm FLA. Screw 3,5x25mm FLA.	<b>G</b> 18x Parafuso 3,5x14mm FLA. Tornillo 3,5x14mm FLA. Screw 3,5x14mm FLA.	<b>H</b> 63x Parafuso 3,5x12mm CHT. Tornillo 3,5x12mm CHT. Screw 3,5x12mm CHT.
<b>I</b> 08x Parafuso 3,0x30mm CHT. Tornillo 3,0x30mm CHT. Screw 3,0x30mm CHT.	<b>J</b> 10x Parafuso 3,0x16mm CHT. Tornillo 3,0x16mm CHT. Screw 3,0x16mm CHT.	<b>K</b> 54x Cavilha 5x25mm Cinta 5x25mm Dowel 5x25mm	<b>L</b> 49x Prego 10x10mm Clavo 10x10mm Nail 10x10mm	<b>M</b> 14x Fijador de fundos Fijador de fondos Bottom fixer	<b>N</b> 12x Cantoneira plástica Cantoneira plástica Plastic angle brackets	<b>O</b> 10x Cantoneira suporte triangular Cantoneira soporte triangular Triangle support angle	<b>P</b> 02x Calço metal 5mm Calzado metálico 5mm 5 mm metal shim
<b>Q</b> 02x Dobradiça metal 26mm Bisagra de metal 26mm 26 mm metal hinge	<b>R</b> 03x Corrediça metal 350mm Corredera de metal 350mm Sliding metal 350mm	<b>S</b> 01x Corrediça telescópica Corredera telescópica Telescopic sliding	<b>T</b> 08x Porca cilíndrica Tuerca cilíndrica Cylindrical nut	<b>U</b> 05x Pé Cônico AL12 Pie Cónico AL12 Conical Foot AL12	<b>V</b> 04x Puxador Catar Branco Tirador Catar Blanco Catar White Handle	<b>W</b> 01x Perfil "I" 507mm Perfil "I" 507mm Profile "I" 507mm	<b>X</b> 05x Suporte fixação de vidro Soporte de fijación de cristal Glass fixing bracket
<b>Y</b> 01x Buchas plásticas 8mm Buchas de plástico 8mm 8mm plastic bushing	<b>Z</b> 01x Suporte de fixação Soporte de fijación Mounting bracket	<b>AA</b> 02x Sachê de cola Bolsa de pegamento Glue bag	<b>AB</b> 04x Adesivo tapa parafuso 10mm Adhesivo tapon de tornillo 10mm Bolt cover adhesive 10mm	<b>AC</b> 01x Etiqueta resinada Henn Etiqueta resinada Henn Henn resin label			

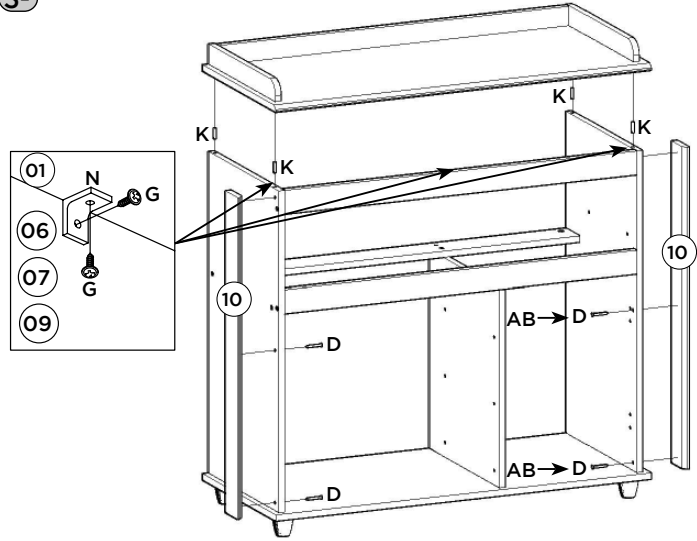
1º



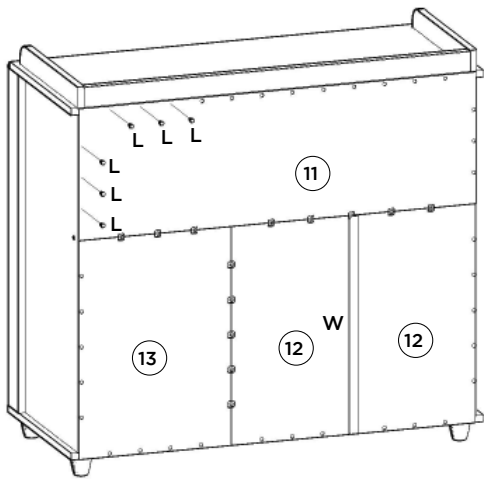
2º



3º



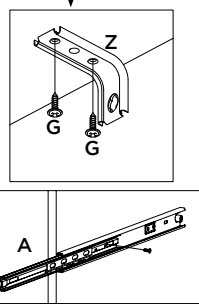
4º



**Imprescindível a fixação do produto na parede, a não colocação destas ferragens para fixação (A, G, Y e Z), poderá permitir que o produto vire, causando acidente.**

**Es imprescindible la fijación del producto en la pared, la no colocación de estos herrajes para fijación (A, G, Y y Z), podrá permitir que el El producto se vuelva, causando accidente.**

**Indispensable to fix the product on the wall, not the placement of these attachment fittings (A, G, Y and Z) may allow the product to turn, causing an accident.**



5º

Video: Instalar e regular Dobradiças  
Video: Instale y ajuste las bisagras  
Video: Install and adjust hinges

Video: Dicas para fixar a Corrediça  
Video: Consejos para arreglar la diapositiva  
Video: Tips for Fixing the Slide

Video: Dicas para instalar corrediça de metal  
Video: consejos para instalar la diapositiva de metal  
Video: Tips for installing metal slide

