



DP-001-4355 **Instruções de Montagem**
/ Instrucciones de Armado / Assembly Instructions

4355-COMODA SAP. 1PT/4GAV Q ENCANTO SLIM
4355- CÔMODA ZAPATERO 1 PUERTA 4 CAJONES Q ENCANTO SLIM
4355- DRESSER SHOE CABINET 1 DOOR 4 DRAWERS Q ENCANTO SLIM

Site: www.qmovi.com.br - e-mail: qmovi@qmovi.com.br

Atualização 1
Actualización / Update
14/12/2023

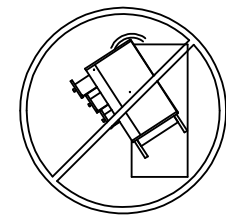
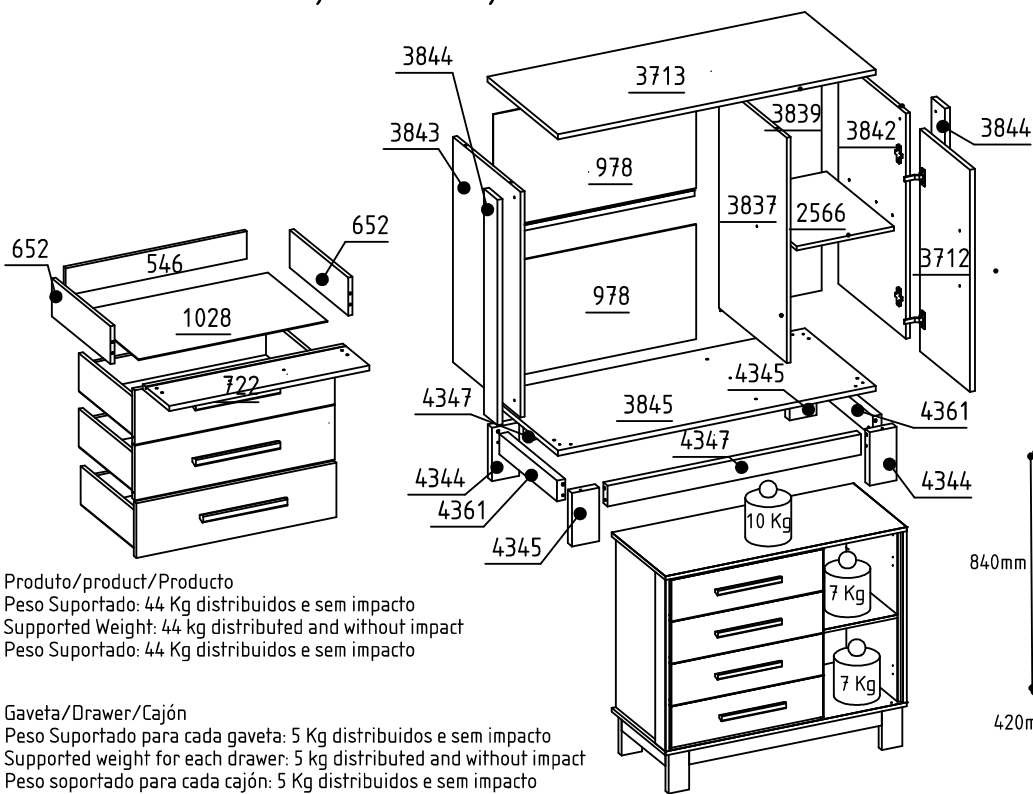
QR Code para acessar
vídeo de montagem

Legendas de Peças / Leyenda de Piezas / Legends of Parts

CÓD	DESCRIÇÃO	DESCRIPCIONES	DESCRIPTION	QTD	DIMENSÃO
1028	FUNDO GAVETA	FONDO DEL CAJÓN	BOTTOM OF DRAWER	4	558 X 352
2566	PRATELEIRA FIXA	ANAQUEL FIJA	SHELF FIXED	1	288 X 400
3712	PORTA	PUERTA	DOOR	1	644 X 296
3713	TAMPO	TAMPO	COVER	1	940 X 418
3837	DIVISÓRIA	DIVISIÓN	HAT	1	654 X 400
3839	FORRO TRASEIRO	FONDO	BACK	1	675 X 300
3842	LATERAL DIREITA	LATERAL DERECHA	RIGHT SIDE	1	654 X 400
3843	LATERAL ESQUERDA	LATERAL IZQUIERDA	LEFT SIDE	1	654 X 400
3844	VISTA LATERAL	VISTA LATERAL	SIDE VIEW	2	654 X 80
3845	BASE	BASE	BASE	1	940 X 418
4344	PÉ DIREITO	PIE DERECHO	RIGHT FOOT	2	155 X 80
4345	PÉ ESQUERDO	PIE IZQUIERDO	LEFT FOOT	2	155 X 80
4347	TRAVESSA MAIOR	PLATO MÁS GRANDE	BIGGER PLATE	2	60 X 750
4361	TRAVESSA MENOR	PLATO MÁS PEQUEÑO	SMALLER PLATE	2	60 X 340
546	CONTRA FUNDO GAVETA	CONTRA FONDO DEL CAJÓN	AGAINST DRAWER BOTTOM	4	535 X 80
652	LATERAL GAVETA	LATERAL DEL CAJÓN	DRAWER SIDE	8	347 X 110
722	FRENTE GAVETA	FRENTE DEL CAJÓN	DRAWER FRONT	4	158 X 592
978	FORRO TRASEIRO	FONDO	BACK	2	333 X 600

RETIRAR A NUMERAÇÃO DAS PEÇAS COM ALCOOL

**Sistema Anti-Tombamento
Sistema Anti-Vuelco
System Anti-Tipping**



Produto/Product/Producto
Peso Suportado: 44 Kg distribuidos e sem impacto
Supported Weight: 44 kg distributed and without impact
Peso Suportado: 44 Kg distribuidos e sem impacto

Gaveta/Drawer/Cajón
Peso Suportado para cada gaveta: 5 Kg distribuidos e sem impacto
Supported weight for each drawer: 5 kg distributed and without impact
Peso soportado para cada cajón: 5 Kg distribuidos e sem impacto

Instrução

01 - Utilize a embalagem para forrar o chão e iniciar a montagem;
02 - Separe as peças colocando em pé, nunca empilhe uns sobre os outros;
03 - Identifique as peças do móvel antes de iniciar a montagem;
04 - Caso seja utilizado parafusadeira para montagem, recomendamos que a pressão seja até 5 Newtons, finalizando o aperto com chave manual. Em caso de ensaio ou remontagem utilizar chave manual ou parafusadeira com pressão de até 5 Newtons.
04.1 - Indicamos que o montador observe se há quinhas vivas no acabamento das peças, caso houver devem ser lixadas manualmente com cuidado antes da montagem.
05 - Aconselhamos que a montagem seja feita por montador profissional.

01 - Utilizar el material de embalaje para cubrir el suelo e iniciar el montaje.
02 - Separar las piezas que ponen en pie, nunca se apilan unas sobre otras.
03 - Identificar las partes móviles ante de comenzar ensamblaje.
04 - Si el montaje se realiza con una presión de apriete a 5 newtons, nalizó los tornillos con una llave de la primera asamblea. para la verificación o el reensamblaje generar manual de volver a apretar las jaciones.
05 - Se recomienda que el montaje se realiza por un instalador profesional.

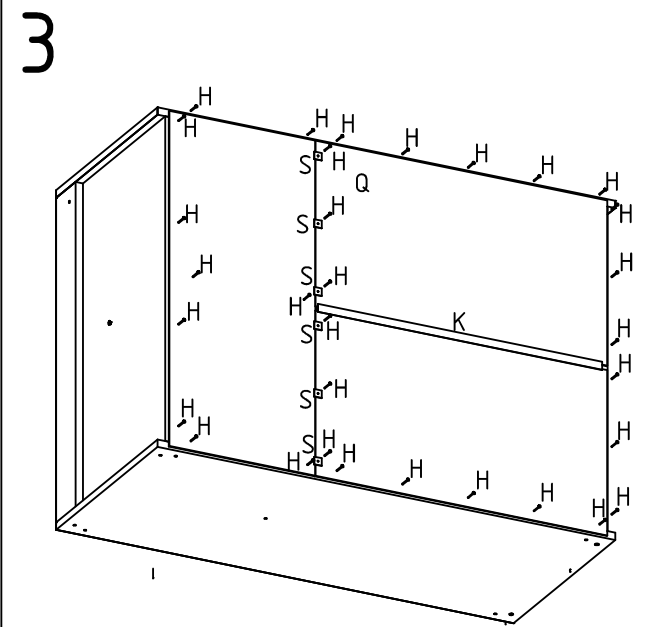
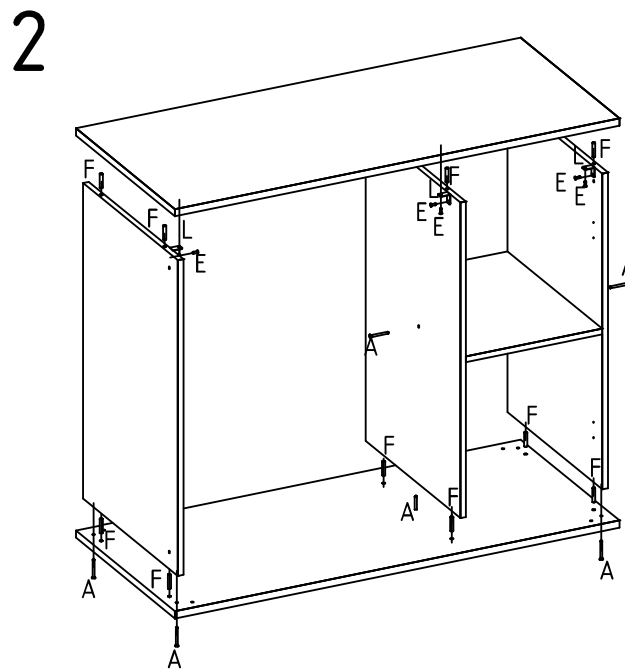
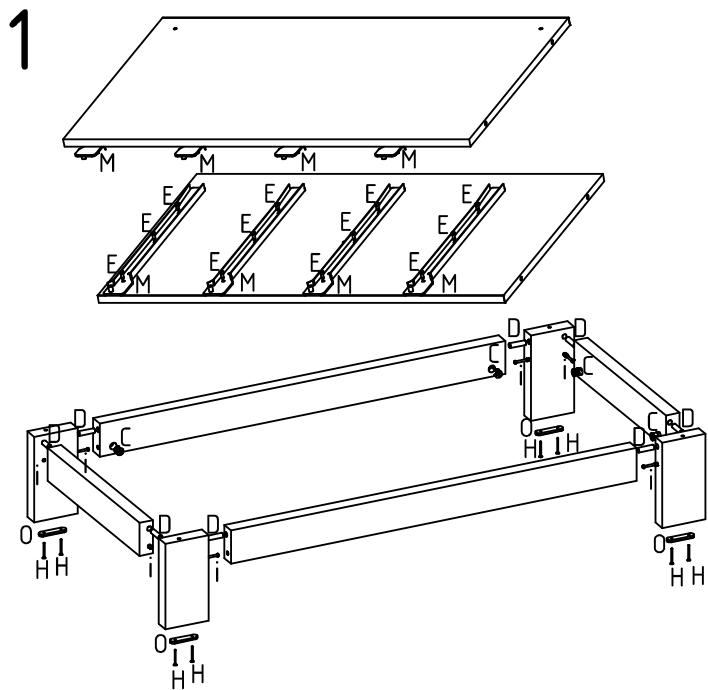
01 - Use the packaging material to cover the floor and start assembling;
02 - Separate the parts by placing them upright, never over each other;
03 - Identify the mobile parts before starting assembling;
04 - If using an electric screwdriver with 5 Newton pressure, finish tightening the screws manually for the first assembling. In testing or reassembling, tighten the screws manually.
05 - We strongly recommend using a professional furniture assembler for the task.

***TERMO DE GARANTIA-** A qmovi garante este produto por defeito de fabricação pelo devido prazo legal de 90 dias a contar da emissão da Nota ao consumidor. Apresentar este certificado de garantia acompanhado da Nota Fiscal do local de aquisição do produto.
*Ao solicitar peças para Assistência Técnica ao lojista, informe o código do produto, a cor, o número da peça danificada e o lote.

***Plazo de garantía -** qmovi garantiza este producto por defecto de fabricación durante el plazo legal de 90 días desde la emisión de la factura al consumidor. Presente este certificado de garantía junto con el recibo de compra del establecimiento.
*Cuando solicite piezas para asistencia técnica al tendero, introduzca el código del producto, el color, el número de pieza dañado y el lote.

***warranty term -** qmovi guarantees this product against manufacturing defect for the due legal period of 90 days from the issuance of the invoice to the consumer. Submit this certificate of guarantee accompanied by the purchase receipt of the place of purchase of the product.
* When ordering parts to the Technical Assistance, inform the product code, the color, the number of the damaged part and the batch. Please contact us by email to

A 2539 Qt.:11 PARAFUSO CHATA 4,0 X 40	B 2543 Qt.:14 PARAFUSO FLANGEADO 3,5 X 25	C 1588 Qt.:8 CASTANHA GIROFIX 12X10	D 37 Qt.:8 CAVILHA MADEIRA 8 X 30 MM	E 2536 Qt.:62 PARAFUSO CHATA 3,5 X 12
F 34 Qt.:32 CAVILHA MADEIRA 6 X 30 MM	G 2430 Qt.:16 PREGO 12 X 12	H 2552 Qt.:60 PREGO 10 X 10	I 1587 Qt.:8 PINO DE GIROFIX	J 2545 Qt.:8 PARAFUSO FLANG. 4,0X14
K 183 Qt.:1 PERFIL H	L 29 Qt.:11 CANTONEIRA COMPACTA	M 41 Qt.:4 CORREDIÇA METALICA 350mm	N 4276 Qt.:5 PUXADOR MOLD	O 248 Qt.:4 SAPATA PLASTICA OVAL
P 245 Qt.:1 SACHE DE COLA	Q 20 Qt.:1 BUCHA PAREDE 8MM	R 45 Qt.:2 DOBRADICA	S 88 Qt.:6 FIXADOR FUNDO	T 3169 Qt.:1 CANTONEIRA AÇO
U 2547 Qt.:1 PARAFUSO FLANGEADO 4,5 X 45	V 258 Qt.:3 TAPA PARAF. ADESIVO			

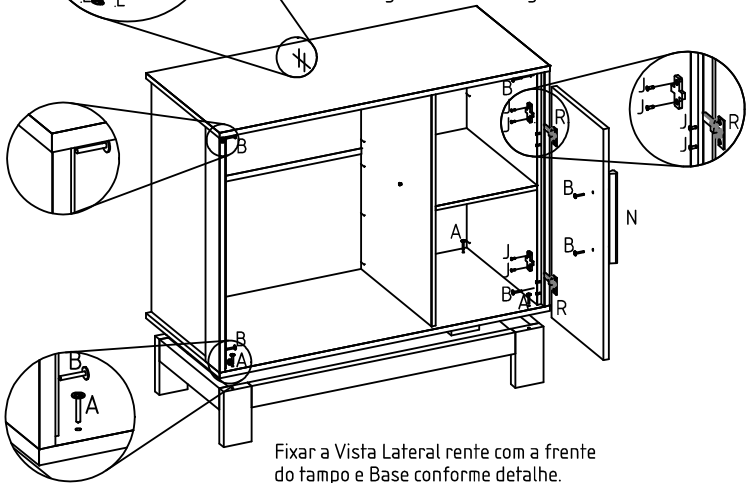
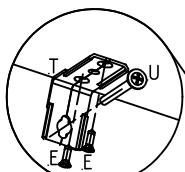


4

KIT ANTI-TOMBAMENTO, fija o móvel na parede.
 Fixar cantoneira de aço "T" no tampo por dentro do móvel com os parafusos "E", e utilizar o parafuso "U" para fixar o móvel na parede juntamente com a bucha "Q".

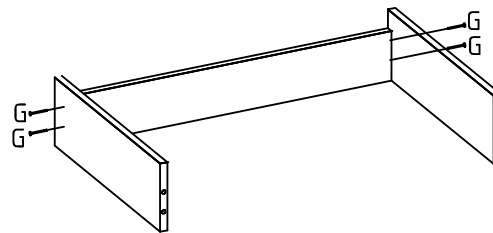
KIT ANTI-VUELCO, fija el móvil en la pared.
 Fijar escuadra de acero "T" en la tapa por dentro del mueble con los tornillos "E", y utilizar el tornillo "U" para fijar el móvil en la pared junto con el manguito "Q".

KIT ANTI-TIPPING, fixed-to-mobile on the wall.
 Fixing bracket steel "T" on the top inside of the mobile the screws "E", and use the screw "U" to fix the mobile on the wall along with the bushing "Q".

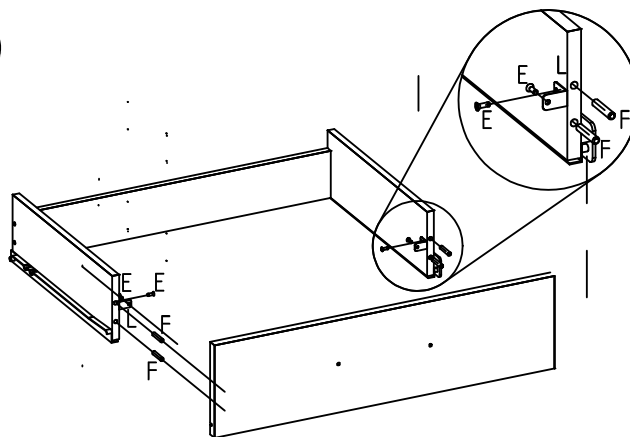


Fixar a Vista Lateral rente com a frente do tampo e Base conforme detalhe.

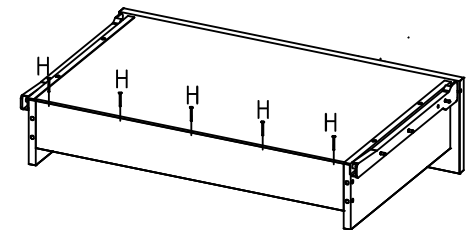
5



6



7



8

