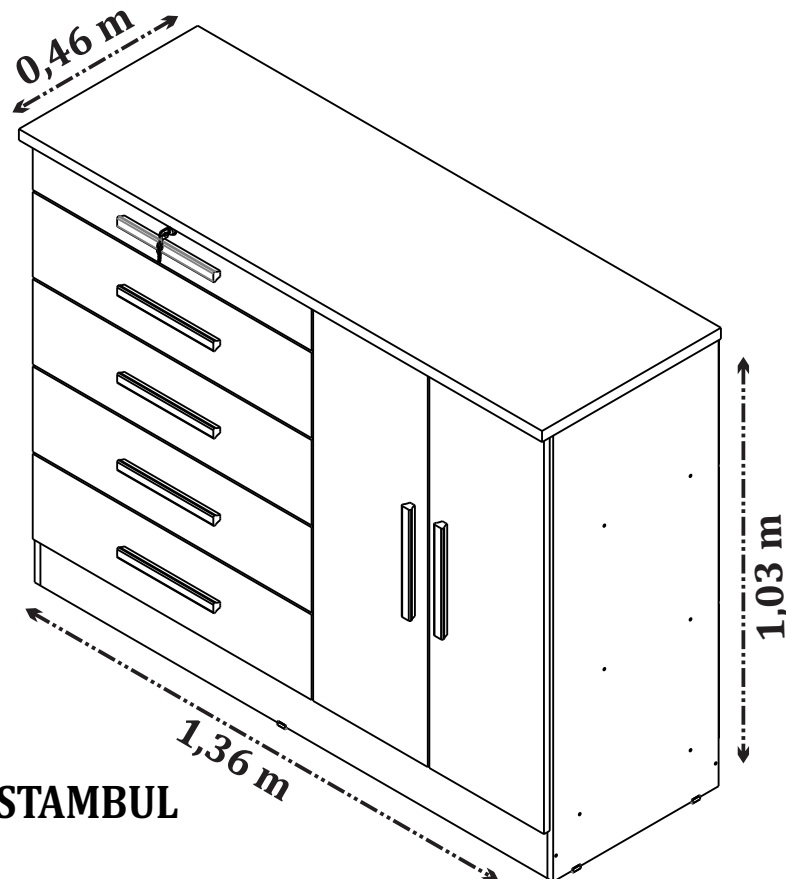




Qualidade para merecer você

MANUAL DE MONTAGEM - CÔMODA 5 GAVETAS ISTAMBUL

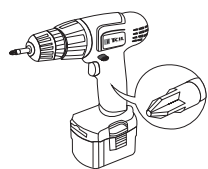


CÔMODA 5 GAVETAS ISTAMBUL

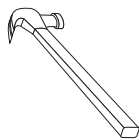
Cód: 23871

O fabricante se reserva ao direito de introduzir modificações técnicas em seus produtos, sem aviso prévio e sempre que julgar conveniente.

NECESSÁRIO:



Chave Philips



Martelo



Pessoas necessárias



Recomendamos que a montagem seja feita por um profissional capacitado.

Tcil Móveis LTDA
CNPJ 38.542.932/0001 39
Rodovia Ubá - Guidoal, s/n°Km 01
CEP- 36500-970

CERTIFICADO DE GARANTIA

A TCIL oferece ao consumidor final a possibilidade de garantia complementar de seus produtos, abrangendo todas as peças e componentes que eventualmente apresentam defeito de fabricação, no prazo de 03(três) meses, contados a partir da data de emissão da nota fiscal de compra, emitida pelo lojista, a qual passa a fazer parte integrante deste certificado.

Para que a garantia complementar tenha validade, o Consumidor Final deve fazer a leitura prévia do manual de montagem que segue na embalagem do produto, atentando para os cuidados necessários que devem ser observados para conservação e manutenção dos mesmos, bem como utilizar o produto para o propósito ao qual foi fabricado, sem os quais perderá o direito à garantia complementar.

A responsabilidade da TCIL, limita-se ao valor do produto, não podendo ser responsabilizada, direta ou indiretamente, por eventuais danos causados às pessoas, equipamentos, por quaisquer outros danos decorrentes de mau uso, por lucros cessantes ou por perdas emergentes ou consequentes.

A TCIL MÓVEIS não se responsabilizará, conforme o artigo 12 § 3º. Do Código de Defesa do Consumidor, quando houver:

- a não colocação do produto no mercado;
- embora haja colocado no mercado, o defeito inexistente;
- quando houver culpa exclusiva do consumidor ou de terceiros

Caro cliente, para que você tenha direito à garantia acima especificada, o produto que você acaba de adquirir, deve ser montado por um profissional qualificado e indicado pelo Lojista onde o comprou.

O compromisso de garantia cessará acaso:

- a) O produto seja colocado em lugar úmido
- b) O produto seja colocado em parede úmida
- c) O produto seja arrastado
- d) Não seja limpo somente com pano macio e seco;
- e) Não seja adulterado ou consertado por pessoa não autorizada pela loja;
- f) Haja utilização objeto perfuro-cortante;
- g) O produto seja exposto à incidência direto a luz solar.
- h) Seja colocado um peso superior ao determinado pelo fabricante.
- i) Fazer uso do produto, fora do padrão doméstico.

O Manual de Montagem deverá ficar em posse do cliente para eventual assistência técnica, pois a mesma só será atendida com o envio desse desenho, assinalando a peça que está com defeito.

Nota: A Assistência técnica deverá ser solicitada à loja onde comprou este produto.

Nome da Loja:

Cidade/Estado:

Telefone: Nota Fiscal nr: / /

Motivo da Assistência:

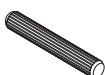
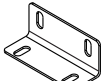

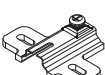

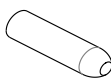
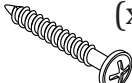
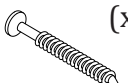
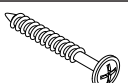
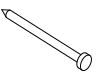

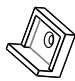

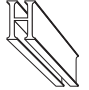
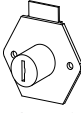
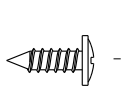

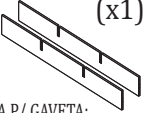


IMPORTANTE: Antes da montagem deste produto, confira todo conteúdo de peças e componentes conforme indicado abaixo. No caso de falta de peças, entre imediatamente em contato com a loja onde o mesmo foi comprado para resolução do problema. A não observância desta instrução, exime o fabricante de quaisquer responsabilidades futuras.

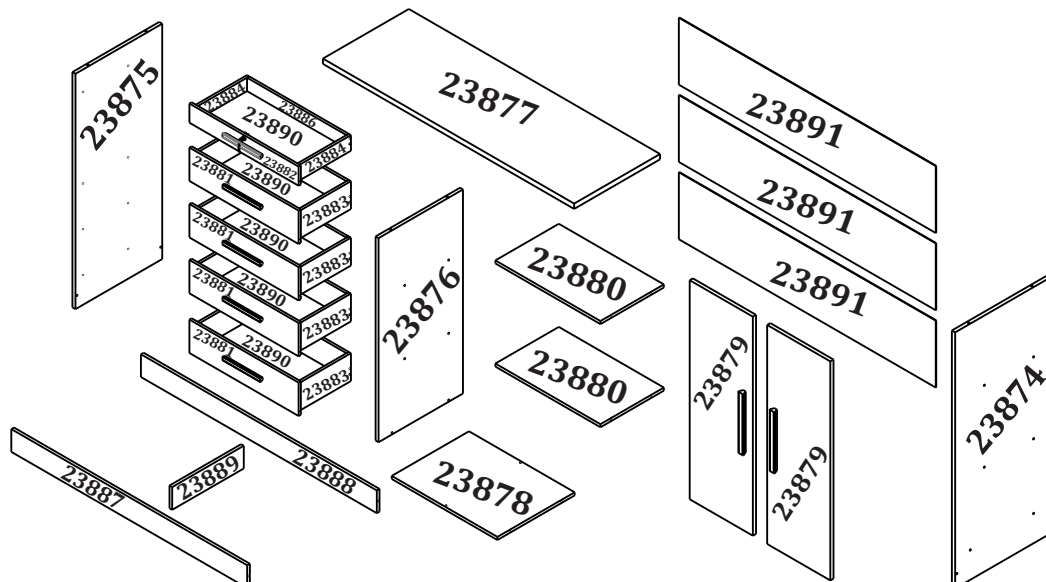
LISTAGEM DE PEÇAS CÔMODA 5 GAVETAS ISTAMBUL

MEDIDAS EM mm

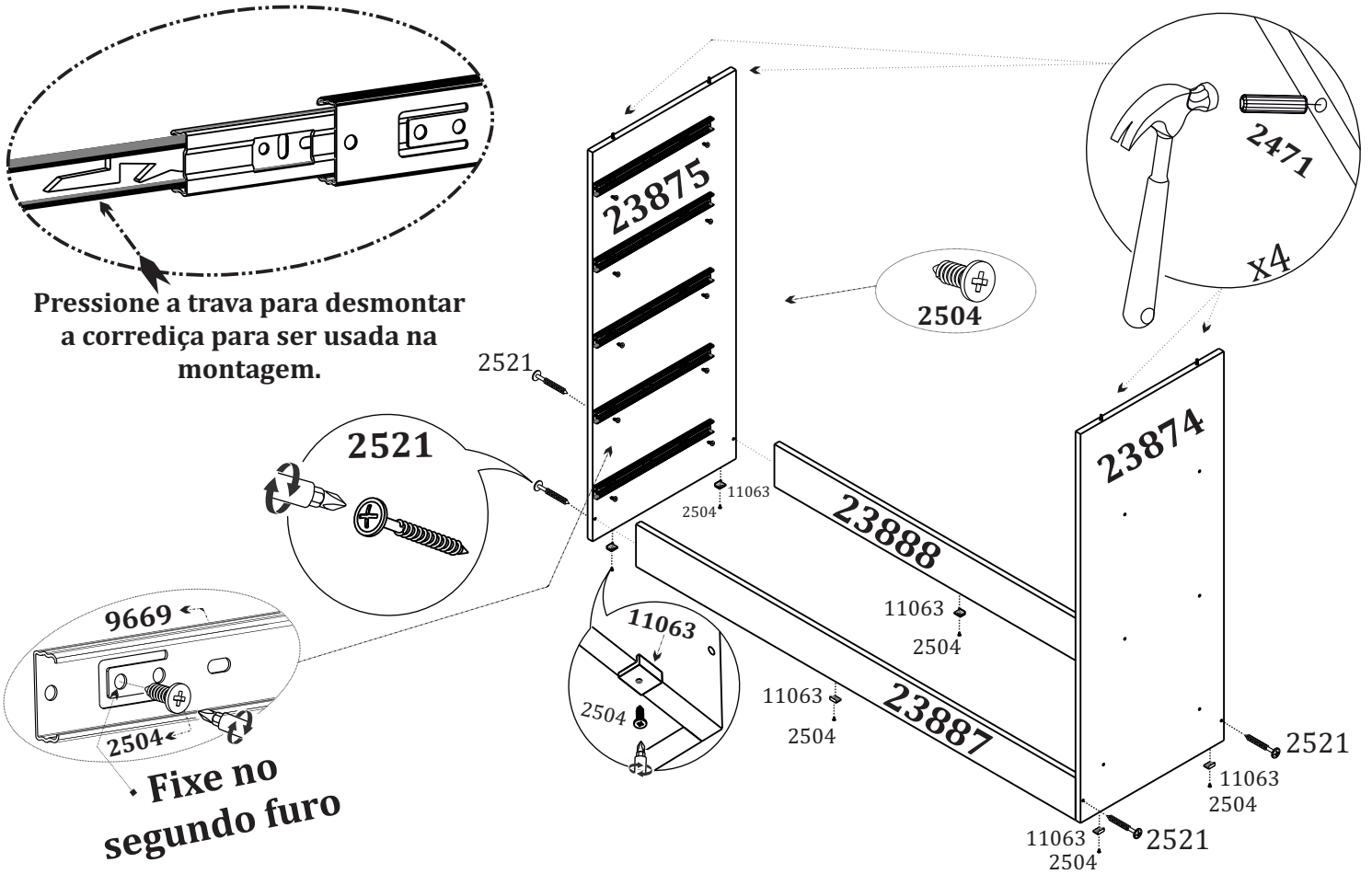
CÓDIGO DA PEÇA	QUANT.	DESCRIÇÃO	COMPRIMENTO	LARGURA	PROFUNDIDADE	TIPO DE MATERIAL
23874	1	LATERAL DIREITA	1010	430	15	MDP 15 MM
23875	1	LATERAL ESQUERDA	1010	430	15	MDP 15 MM
23876	1	DIVISÃO	900	430	15	MDP 15 MM
23877	1	TAMPO	1360	465	25	MDF 25 MM
23878	1	BASE	588	430	15	MDP 15 MM
23879	2	PORTA	895	298	15	MDP 15 MM
23880	2	PRATELEIRA	588	355	15	MDP 15 MM
23881	4	FRENTE GAVETA MAIOR	725	192	15	MDP 15 MM
23882	1	FRENTE GAVETA MENOR	725	110	15	MDP 15 MM
23883	8	LATERAL GAVETA MAIOR	400	160	15	MDP 15 MM
23884	2	LATERAL GAVETA MENOR	400	90	15	MDP 15 MM
23885	4	TRASEIRO GAVETA MAIOR	660	160	15	MDP 15 MM
23886	1	TRASEIRO GAVETA MENOR	660	90	15	MDP 15 MM
23887	1	RODAPÉ FRONTAL	1318	110	15	MDP 15 MM
23888	1	RODAPÉ TRASEIRO	1318	110	15	MDP 15 MM
23889	1	TRAVESSA	400	110	15	MDP 15 MM
23890	5	FUNDO GAVETA	672	400	2,5	MDF 2,5 MM
23891	3	COSTA	1343	303	2,5	MDF 2,5 MM

LISTAGEM DE FERRAGENS

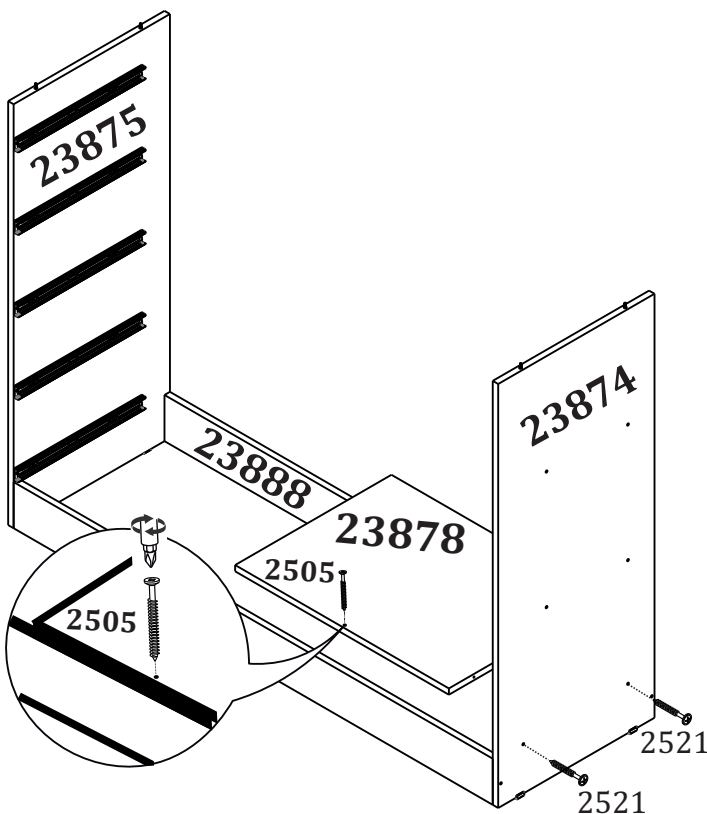
Cód: 2471 (x36)  CAVILHA MADEIRA 6X25	Cód: 2466 (x8)  CANTONEIRA METAL 4 FUROS	Cód: 9052 (x10)  SUPORTE TRIANGULAR C/ABA	Cód: 2457 (x4)  CALÇO DOBRADIÇA 26MM	Cód: 2481 (x4)  DOBRADIÇA CURVA 26MM
Cód: 2677 (x1)  GIZ CERA	Cód: 2520 (x14)  PARAFUSO FLANGEADO 3,5x25	Cód: 2505 (x14)  PARAFUSO CABEÇA CHATA 3,5x40	Cód: 2521 (x14)  PARAFUSO FLANGEADO 3,5x40	Cód: 2572 (x50)  PREGO 10x10
Cód: 9669 (x5)  CORREDIÇA TELESCÓPICA 400MM (H32)	Cód: 11063 (x6)  SAPATA L 1 FURO	Cód: 2504 (x106)  PARAFUSO CABEÇA CHATA 3,5x14	Cód: 23898 (x2)  PERFIL H 25X17 1340MM	Cód: 2486 (x1)  FECHADURA DE GAVETA
Cód: 9292 (x42)  PARAFUSO FLANGEADO 3,5x14	Cód: 10101 (x10)  CONECTOR PLÁSTICO 4 FUROS	Cód: 23985 (x1)  KIT DIVISÓRIA P/ GAVETA: 658x383x55MM	Cód: 20079 (x7)  PERFIL PUXADOR PAVIA MDF 250MM	Cód: 4634 (x1)  ETIQUETA TCIL



- 1** Fixe as sapatas (11063) nas laterais (23874/23875) e nos rodapés (23887/23888) utilizando os parafusos (2504). Em seguida, fixe as corredeiras (9669) na lateral (23875) utilizando os parafusos (2504). Fixe as laterais (23875/23874) nos rodapés com os parafusos (2521).

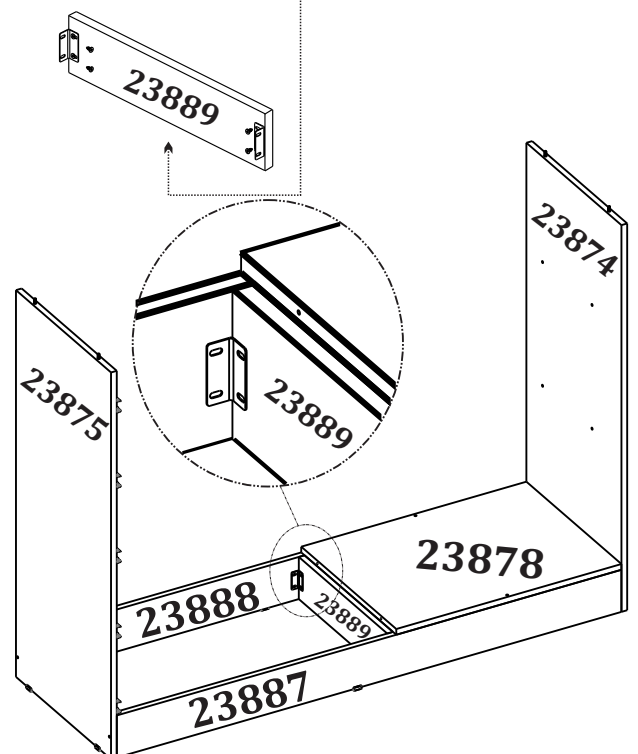


- 2** Fixe a base (23878) na lateral (23874) utilizando os parafusos (2521) e em seguida, fixe nos rodapés utilizando os parafusos (2505).

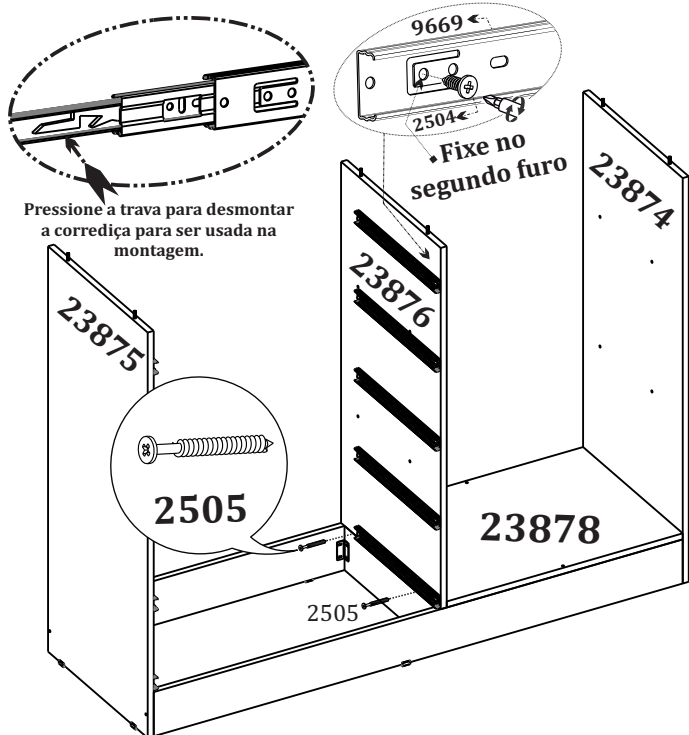


- 3** Fixe a travessa (23889) faceando na base (23878) fixando nos rodapés utilizando as cantoneiras (2466) com os parafusos (2504).

Fixe a cantoneira (2466) na travessa (23889) como demonstra a figura e em seguida, fixe nos rodapés faceando na base de modo que a divisão possa apoiar sobre ela.

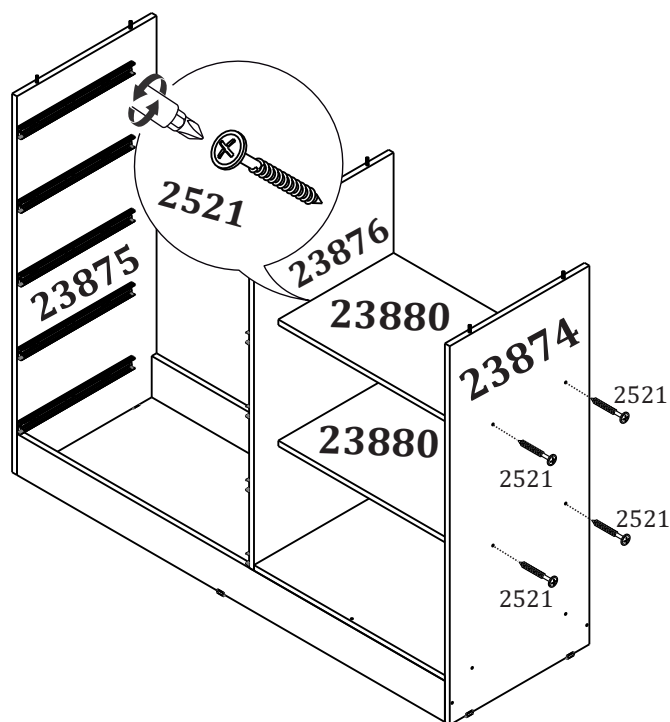


- 4** Fixe as corrediças (9669) na divisão (23876) utilizando os parafusos (2504) e em seguida, fixe na base (23878) utilizando os parafusos (2505).

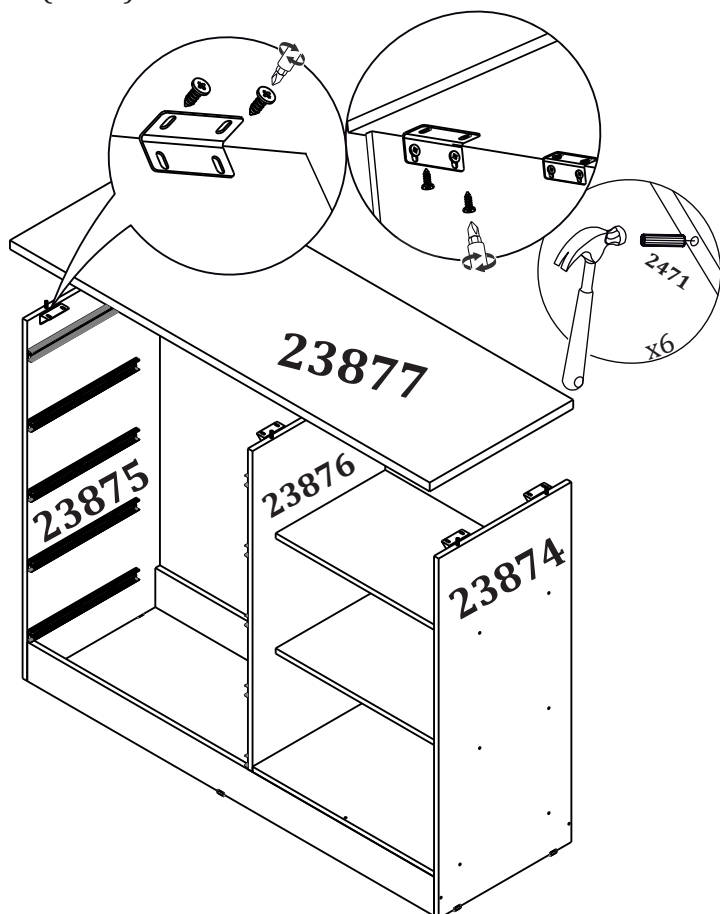


Obs: Deixe a corrediça de baixo para fixar depois que a divisão estiver fixada na base, dessa forma terá acesso ao parafuso (2505) que será utilizado na fixação da divisão.

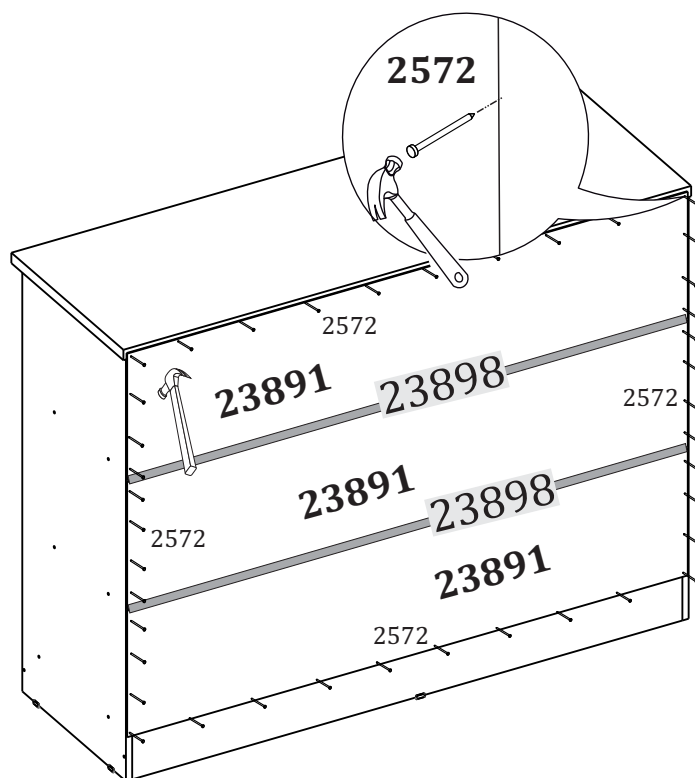
- 5** Fixe a prateleira (23880) na divisão (23876) e na lateral (23874) utilizando os parafusos (2521).



- 6** Encaixe as cavilhas (2471) nas laterais e na divisão e em seguida, fixe o tampo (23877) utilizando as cantoneiras (2466) e os parafusos (2504).

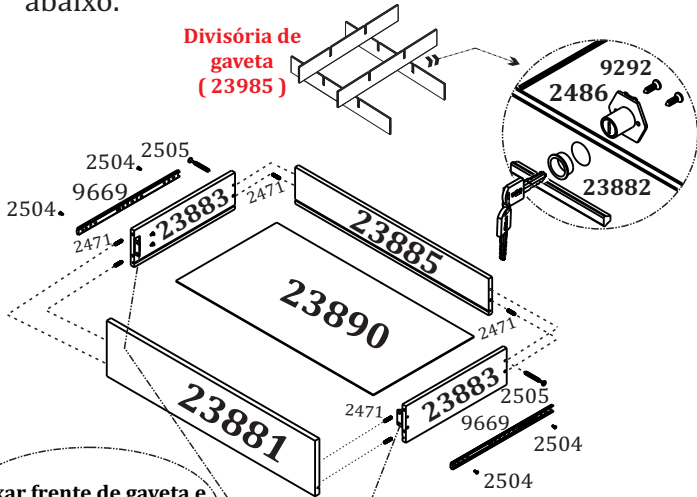


- 7** Fixe as costas (23891) utilizando os pregos (2572) e o perfil H (8959).



8 Monte as gavetas de acordo com as instruções abaixo.

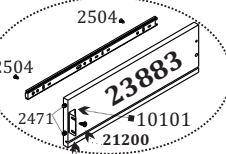
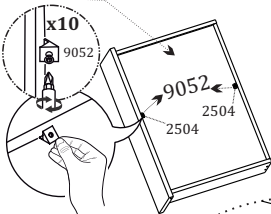
Divisória de gaveta (23985)



Fixar frente de gaveta e a lateral com o Canector (10101).

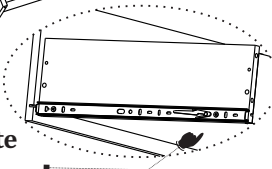


Obs: Coloque o suporte triangular (9052) no fundo de gaveta, para aumentar sua sustentabilidade utilizando o parafuso (2504).

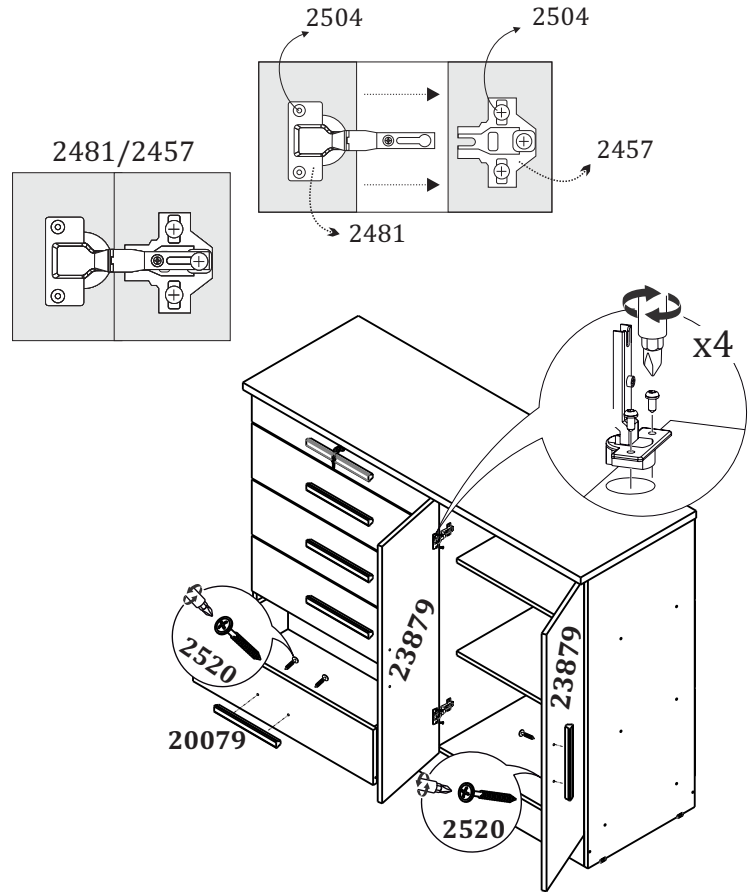


Faça os pares com a lateral de gaveta e fixe na frente de gaveta

Fixar a corrediça zerando na parte de baixo da lateral de gaveta, posicione e fixe diretamente com o parafuso (2504).



9 Fixe as gavetas montadas na cômoda. Monte as portas (23879) de acordo com o desenho abaixo e em seguida, fixe os puxadores (20079) utilizando os parafusos (2520).



10 Sua CÔMODA 5 GAVETAS ISTAMBUL está montada para o uso.

