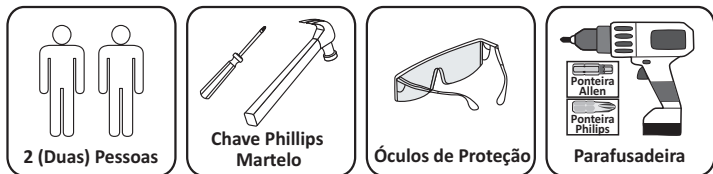


NECESSÁRIO PARA MONTAGEM



* Recomendamos a presença de um Técnico Montador durante o processo de montagem do Produto

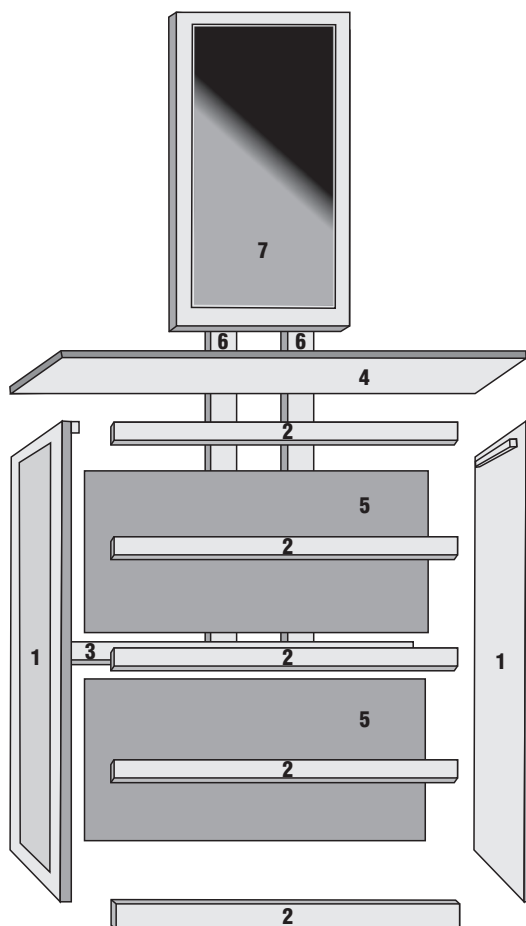
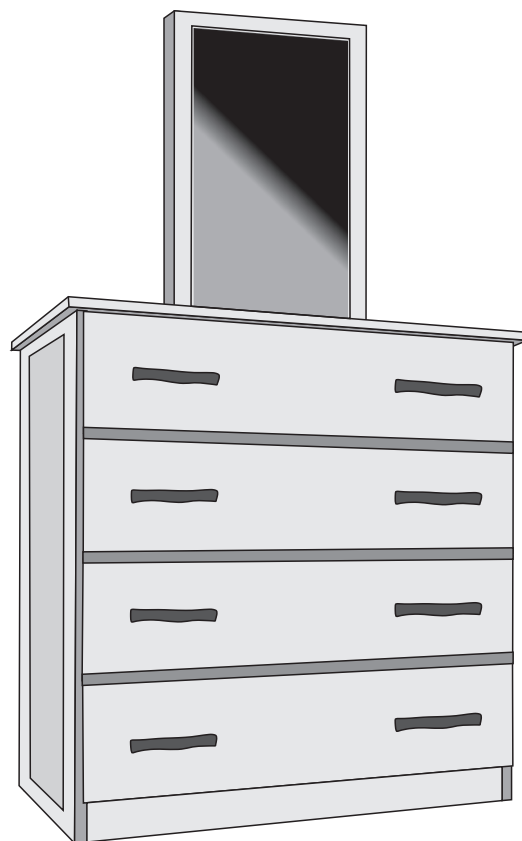
TABELA DE PEÇAS

| Nº | PEÇA | QUANT. |
|----|---------------------------|--------|
| 1 | LATERAL CÔMODA | 2 |
| 2 | BATENTE CÔMODA | 5 |
| 3 | PAU DE COSTA CÔMODA | 1 |
| 4 | TAMPO CÔMODA | 1 |
| 5 | COSTA CÔMODA | 2 |
| 6 | SUPORTE ESPELHO CÔMODA | 2 |
| 7 | QUADRO DE ESPELHO | 1 |
| 8 | FRENTE DE GAVETA GRANDE | 4 |
| 9 | LATERAL DE GAVETA | 8 |
| 10 | TRASEIRA DE GAVETA GRANDE | 4 |
| 11 | FUNDO DE GAVETA GRANDE | 4 |
| 12 | CORREDIÇA 400MM | 4 |
| 13 | PÉ* (OPCIONAL) | 4 |

* Pés não incluso neste Produto. Caso tenha adquirido o produto com pés, a fixação deverá ser feita a partir da etapa de Nº2.

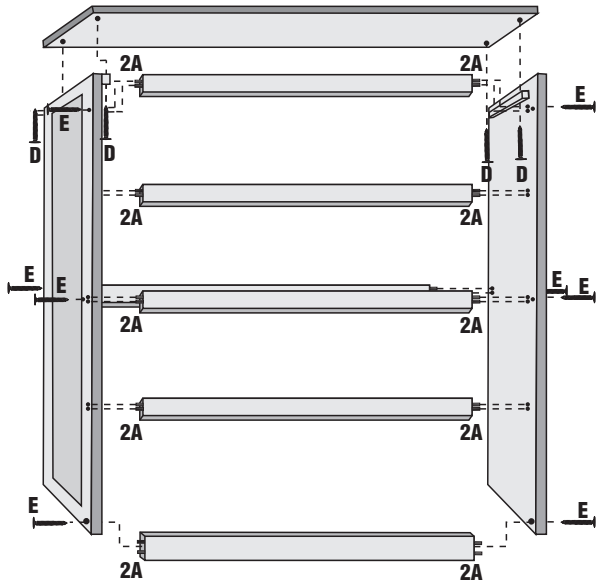
TABELA DE FERRAGENS

| LETRA | COMPONENTE | QUANT. |
|-------|-------------------------------------|--------|
| A | CAVILHA 8X30 | 24 |
| B | PARAFUSO PHILIPS 3,5X12 | 32 |
| C | PARAF. FLAN. PHILIPS S/PONTA 3,5X25 | 16 |
| D | PARAFUSO PHILIPS 3,5X30 | 20 |
| E | PARAFUSO FLANG. PHILIPS 4X40 | 8 |
| F | PREGO 8X8 | 50 |
| G | PREGO 13X15 | 32 |
| H | PUXADOR BRONZE 96MM | 8 |
| I | ETIQUETA LANES | 1 |
| J | ETIQUETA TÉRMICA 80X40 | 1 |
| K | MANUAL DE MONTAGEM | 1 |

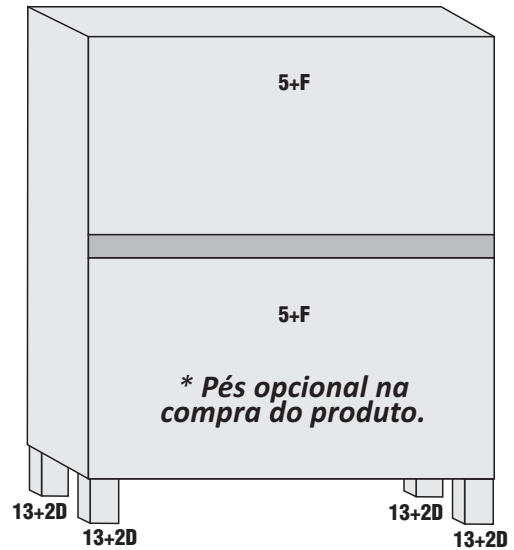


PASSO A PASSO

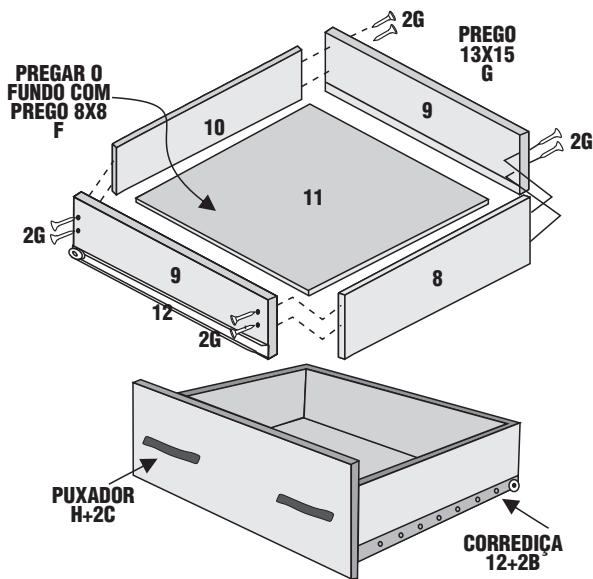
1º PASSO - Monte toda a estrutura da cômoda.



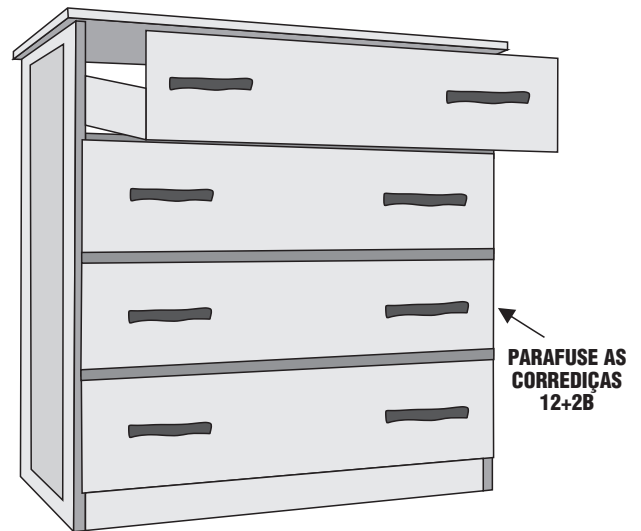
2º PASSO - *Caso tenha adquirido o produto com pés,* comece fixando-os nas laterais e rodapés. Em seguida fixe as costas, mantendo sempre no esquadro correto. Distribua os pregos de forma que as costas fiquem bem fixadas.



3º PASSO - Monte o quadro da gaveta utilizando pregos 13x15. Em seguida fixe o fundo com pregos 8x8. Finalize com os puxadores e corredeiras.



4º PASSO - Fixe as corredeiras nas laterais e em seguida coloque as gavetas.



5º PASSO - Monte o quadro do espelho e em seguida fixe atrás da cômoda.

