

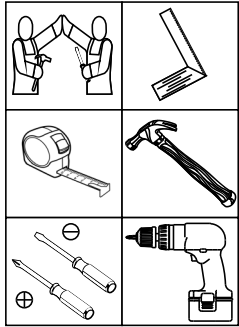


CÔMODA MULTIUSO 02 PORTAS 03 GAVETAS

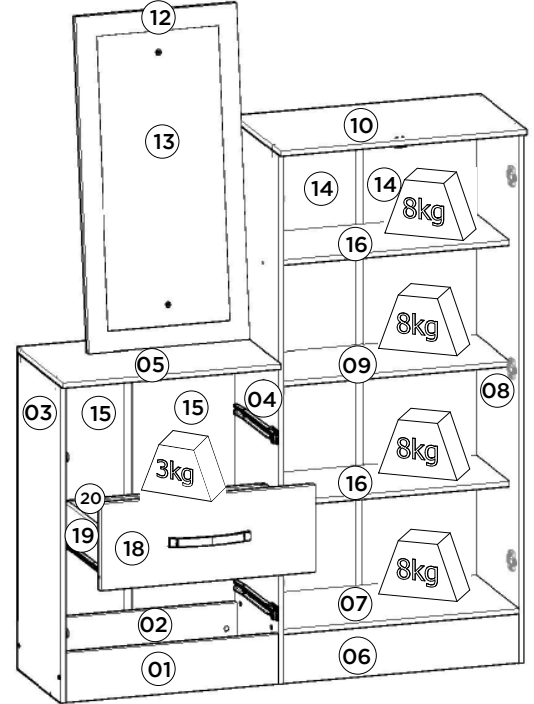
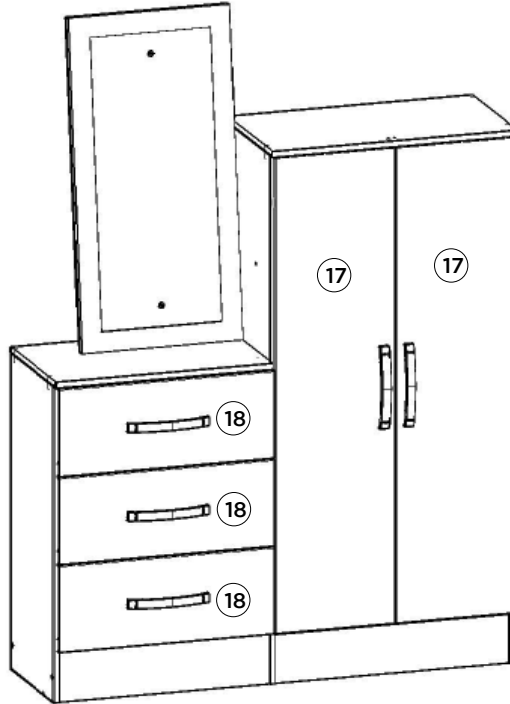
CÓMODA MULTIUSO 02 PUERTAS 03 GAVETAS | MULTIUSE SET 02 DOORS 03 DRAWERS

- B700-10 Branco
- B700-83 Moka
- B700-87 Chocolate Fosco
- B700-94 Rústico
- B700-101 Café
- B700-130 Castanho HP

Requisitos para montagem  
Requisitos para la montaje  
Assembly Requirements



Imagens meramente ilustrativas,  
não acompanha o produto.  
Imágenes ilustrativas, no incluido  
con el producto.  
Illustrative images, not included  
with the product.



Pesos máximos recomendados com carga distribuída | Peso máximo recomendado con la carga distribuída | Recommended maximum weights with evenly distributed.

Lista de Peças | Lista de piezas | List of parts

Item	Caixa Caja Box	Qtd Ctd Qty	Descrição   Descripción   Description	Medidas (mm)   Dimensions (mm)   Size (measurements) (mm)
01	1/2	01	Rodapé Frontal Menor   Rodapié Frontal Menor   Front footer Minor	525x120x12
02	1/2	01	Rodapé Traseiro Menor   Rodapié trasero menor   Footer Rear Lower	525x120x12
03	2/2	01	Lateral Esquerda Menor   Lateral Izquierda Menor   Left Lower Left	771x320x12
04	1/2	01	Lateral esquerda   Lateral izquierda   Left side	1288x320x12
05	2/2	01	Tampo Menor   Tampo Menor   Surface Minor	538x337x12
06	1/2	01	Rodapé Frontal   Pie de página   Front Footer	584x120x12
07	1/2	01	Base   Base   Base	584x320x12
08	1/2	01	Lateral direita   Lateral derecha   Right side	1288x320x12
09	1/2	01	Prateleira Fixa   Estante fijo   Fixed Shelf	584x250x12
10	2/2	01	Tampo   Tapa   Top	609x337x12
11	1/2	01	Travessa Estrutural   Travesa Estructural   Travessa Estructural	517x100x12
12	2/2	01	Fundo Espelho   Fondo de espejo   Mirror Background	800x400x12
13	2/2	01	Espelho   Espejo   Mirror	700x300x3
14	1/2	02	Fundo   Fondo   Bottom	1177x298x3
15	1/2	02	Fundo cru   Fondo raw   Raw background	660x269x3
16	1/2	02	Prateleira   Estante   Shelf	584x250x12
17	1/2	02	Porta   Puerta   Door	1160x295x15
18	1/2	03	Frente de gaveta   Frente de cajón   Front of drawer	533x211x15
19	1/2	06	Lado de gaveta   Lado del cajón   Side of drawer	300x100x12
20	1/2	03	Ripa de trás   Malla detrás   Rear lath	500x100x12
21	1/2	03	Fundo de gaveta   Fondo del cajón   Drawer bottom	499x317x3

**AVISO**  
Para limpeza de seu móvel, use uma flanela seca ou umedecida, e não utilize produtos químicos que possam danificar seu produto.

**SISTEMA DE MONTAGEM**  
O sistema de montagem dos produtos, funciona de acordo com a ordem crescente dos números indicados no desenho. Ex: 01, 02, 03, 04... até a conclusão da montagem.

**ASSISTÊNCIA TÉCNICA**  
Para solicitação de Assistência Técnica você consumidor deverá entrar em contato com o Lojista a qual você realizou a compra deste produto e solicitar a assistência técnica das peças avariadas. A garantia abrange todas as peças, partes e componentes que eventualmente venham apresentar defeito de fabricação no prazo de 03 (três) meses, contando a partir da entrega do produto ao consumidor, mediante nota fiscal de compra. Se houver qualquer alteração na estrutura do produto ou ocorrer defeito por negligência do montador/consumidor em relação a instrução de montagem e manuseio, não será fornecido assistência técnica gratuita.

**ADVERTENCIA**  
Para limpieza de su móvil, use una flanela seca o húmeda, y no utilice productos químicos que puedan dañar su producto.

**SISTEMA DE MONTAJE**  
El sistema de montaje de los productos funciona de acuerdo con el orden creciente de los números indicados en el dibujo. Ej.: 01, 02, 03, 04... hasta la conclusión del montaje.

**ASISTENCIA TÉCNICA**  
Para solicitar Asistencia Técnica, el consumidor debe comunicarse con el Comercio que usted realizó la compra de este producto y solicita asistencia técnica para las partes dañadas. La garantía cubre todas las partes, piezas y componentes que eventualmente puedan presentar defecto de fabricación en el plazo de 03 (tres) meses, contados a partir de la entrega del producto al consumidor, mediante factura de compra. Si se produce algún cambio en la estructura del producto o se produce un defecto por negligencia del montador/consumidor en relación con las instrucciones de montaje y manipulación, no se prestará asistencia técnica gratuita.

**NOTICE**  
To clean your furniture, use a dry or wet cloth, and do not use chemicals that may damage your product.

**ASSEMBLY SYSTEM**  
The products' assembly system works according to the increasing order of the indicated numbers. For example: 01, 02, 03, 04 ... to the end of the assembly.

**TECHNICAL ASSISTANCE**  
To request Technical Assistance, the consumer must contact the retailer from whom you purchased this product and request technical assistance for the damaged parts. The warranty covers all parts, parts and components that may eventually present a manufacturing defect within a period of 03 (three) months, counting from the delivery of the product to the consumer, by means of a purchase invoice. If there is any change in the structure of the product or defect occurs due to negligence of the assembler/consumer in relation to the assembly and handling instruction, free technical assistance will not be provided.

Ferragens | Herrajes | Hardware

<b>A</b> 07x	<b>B</b> 10x	<b>C</b> 10x	<b>D</b> 48x	<b>E</b> 18x	<b>F</b> 24x	<b>G</b> 42x	<b>H</b> 12x
Parafuso 4,5x50mm CHT. Tornillo 4,5x50mm CHT. Screw 4,5x50mm CHT.	Parafuso 3,5x40mm CHT. Tornillo 3,5x40mm CHT. Screw 3,5x40mm CHT.	Parafuso 3,5x25mm FLA. Tornillo 3,5x25mm FLA. Screw 3,5x25mm FLA.	Parafuso 3,5x12mm FLA. Tornillo 3,5x12mm FLA. Screw 3,5x12mm FLA.	Parafuso 3,5x12mm CHT. Tornillo 3,5x12mm CHT. Screw 3,5x12mm CHT.	Parafuso 3,0x16mm CHT. Tornillo 3,0x16mm CHT. Screw 3,0x16mm CHT.	Cavilha 5x25mm Cinta 5x25mm Dowel 5x25mm	Prego 12x12mm Anelado Clavo 12x12mm Anillado Ringed Nails 12x12mm
<b>I</b> 42x	<b>J</b> 06x	<b>K</b> 11x	<b>L</b> 07x	<b>M</b> 01x	<b>N</b> 06x	<b>O</b> 06x	<b>P</b> 03x
Prego 10x10mm Clavo 10x10mm Nail 10x10mm	Fixador de fundos Fijador de fondos Bottom fixer	Cantoneira plástica Cantoneria plástica Plastic angle brackets	Porca Cilíndrica Tuerca Cilíndrica Cylindrical Nut	Batente 15x25mm Aldaba 15x25mm Door stop 15x25mm	Calço metal 5mm Calzado metálico 5mm 5mm metal shim	Dobradiça metal 26mm Bisagra de metal 26mm 26mm metal hinge	Correção metal 300mm Corredora de metal 300mm Sliding metal 300mm
<b>Q</b> 08x	<b>R</b> 05x	<b>S</b> 06x	<b>T</b> 01x	<b>U</b> 01x	<b>V</b> 10x	<b>W</b> 02x	<b>X</b> 01x
Suporte prateleira Soporte estante Shelf Support	Puxador Indonésia 128mm Tirador Indonesia 128mm 128mm Indonesia handle	Sapata "U" 12x15mm Zapata "U" 12x15mm Shoe "U" 12x15mm	Perfil "H" 1162mm Perfil "H" 1162mm Profile "H" 1162mm	Perfil "I" 655mm Perfil "I" 655mm Profile "I" 655mm	Adesivo tapa parafuso 10mm Adhesivo tapón de tornillo 10mm Bolt cover adhesive 10mm	Sachê de cola Bolsa de pegamento Glue bag	Etiqueta resinada Briz Etiqueta resinada Briz Briz resin label

