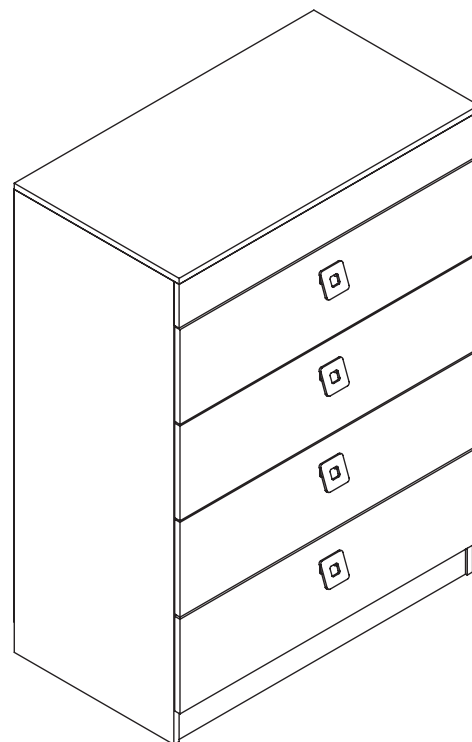


# ART *in* MÓVEIS

Soluções Criativas para o seu lar



**Obrigado por adquirir um produto com a qualidade Art in Móveis.**

Para nós, é uma satisfação enorme tê-lo como cliente e participar de uma das realizações de sua família. Temos certeza de que este momento será eternamente lembrado com carinho e orgulho.

Agradecemos pela confiabilidade e desejamos que esse seja somente o início de nossa parceria.

Sua opinião é muito importante para que possamos desenvolver nosso trabalho cada vez mais, buscando soluções criativas para realizar tantos outros sonhos.

Acesse e conte-nos mais sobre a sua experiência de compra conosco.

[www.artinmoveis.com.br/pesquisa](http://www.artinmoveis.com.br/pesquisa)

**CÔMODA 4 GAVETAS COM GABINETE OCULTO LOCK  
CÓMODA 4 CAJONES CON GABINETE OCULTO LOCK  
DRESSER 4 DRAWERS WITH HIDDEN CABINET LOCK**

**RECOMENDAÇÕES:**

**01** - Examine completamente todas as peças do móvel antes de iniciar o trabalho.

**02** - Recomenda-se montar o móvel conforme este Manual de Montagem.

**03** - É de responsabilidade do montador seguir as instruções do Manual de Montagem, que são fundamentais para garantir a estrutura do móvel.

**04** - Certifique-se de que todos os acessórios utilizados na montagem (parafusos, porcas, ponteiras) estejam fixados o suficiente, totalmente atarraxados, evitando que venham a provocar ferimentos.

**LIMPEZA:**

**01** - Pano levemente umedecido com água, seguido de pano seco.

**02** - Não utilizar produtos químicos ou abrasivos.

**GARANTIA:**

**01** - 3 meses para defeitos ou vícios de origem.

**ADVERTÊNCIAS:**

**01** - Esteja ciente do risco de chama aberta e outras fontes de calor, tais como aquecedores elétricos, aquecedores a gás etc. nas proximidades do produto.

**02** - Não utilize o produto se alguma parte estiver quebrada, rasgada ou faltando. Utilizar somente peças de reposição aprovadas pelo fabricante.

**RECOMENDACIONES:**

**01** - Examine completamente todas las piezas del mueble antes de empezar el montaje.

**02** - Se recomienda montar el mueble de acuerdo con este Manual de Montaje.

**03** - Es de responsabilidad del montador seguir las instrucciones del Manual de Montaje, que son fundamentales para asegurar la estructura del mueble.

**04** - Asegure-se de que todos los accesorios utilizados en el montaje (tornillos, tuercas, ponteras) estén fijados el suficiente, totalmente roscados, evitando que vengán a provocar lesiones.

**LIMPIEZA:**

**01** - Paño levemente humedecido con agua, siguiendo de paño seco.

**02** - No utilizar productos químicos o abrasivos.

**GARANTÍA:**

**01** - 3 meses para defectos o vicios de origen.

**ADVERTENCIAS:**

**01** - Tenga en cuenta el riesgo de llama abierta y otras fuentes de calor, tales como calentadores eléctricos, calentadores de gas, etc cerca del producto.

**02** - No utilice el producto si alguna parte está rota, o perdida. Utilizar sólo piezas de repuesto aprobadas por el fabricante.

**RECOMMENDATIONS:**

**01** - Check completely all the furniture's pieces before start to assemble it.

**02** - It is recommended to assemble this furniture according to this Assembly's Manual.

**03** - It is the assembler's responsibility to follow the instructions of this Assembly's Manual, which are essential to ensure the furniture's structure.

**04** - Ensure that all bolts, nuts and tips are threaded thoroughly and fixed to the furniture, but do not overtighten it.

**CLEANING:**

**01** - Wipe with cloth slightly moistened with water.

**02** - Do not use chemicals or abrasive products.

**WARRANTY:**

**01** - 3 months due to manufacture defects.

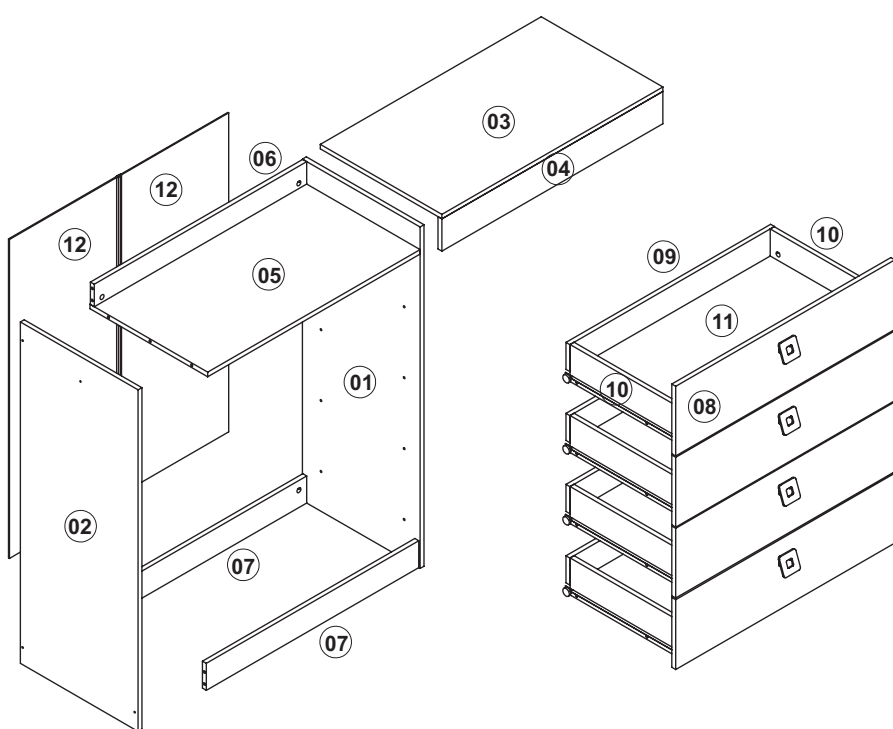
**WARNINGS:**

**01** - Be aware of the risk of open flame and other sources of heat, such as electric heaters, gas heaters etc. around the product.

**02** - Do not use the product if any part is broken, torn or missing. Only use replacement parts approved by the manufacturer.

**LK092**

REVISÃO/ REVISIÓN/ REVISION: 01

INTRUÇÕES DE MONTAGEM  
INSTRUCCIONES DE MONTAJE  
ASSEMBLY INSTRUCTIONS

COD	DESCRIÇÃO/ DESCRIPCIÓN/ DESCRIPTION	DIMENSÃO/ DIM/ DIM	QTD
01	LATERAL DIREITA/ LATERAL DERECHO/ RIGHT SIDE	910X362X12	01
02	LATERAL ESQUERDA/ LATERAL IZQUIERDO/ LEFT SIDE	910X362X12	01
03	TAMPO/ TAPA/ TOP	680X374X12	01
04	FRENTE TAMPO/ FRENTE TAPA/ FRONT TOP	680X86X12	01
05	PRATELEIRA/ ESTANTE/ SHELF	654X362X12	01
06	TRAVESSA/ TRAVESAÑO/ CROSSPIECE	654X60X12	01
07	RODAPÉ/ RODAPIÉ/ FOOTER	654X72X12	02
08	FRENTE DE GAVETA/ FRENTE DEL CAJÓN/ FRONT OF THE DRAWER	674X186X12	04
09	TRASEIRA DE GAVETA/ TRASERA DEL CAJÓN/ BACK OF THE DRAWER	630X72X12	04
10	LATERAL DE GAVETA/ LATERAL DEL CAJÓN/ SIDE OF THE DRAWER	338X98X12	08
11	FUNDO DE GAVETA/ FONDO DEL CAJÓN/ BOTTOM OF THE DRAWER	615X352X3	04
12	COSTA/ FONDO/ BACK	850X335X12	02

IMPORTANTE LER COM ATENÇÃO E GUARDAR PARA EVENTUAIS CONSULTAS.  
IMPORTANTE LEER CON ATENCIÓN Y GUARDAR PARA EVENTUALES CONSULTAS.  
IMPORTANT TO READ INSTRUCTIONS CAREFULLY.

**FERRAMENTAS NECESSÁRIAS:  
HERRAMIENTAS NECESARIAS:  
NECESSARY TOOLS:**

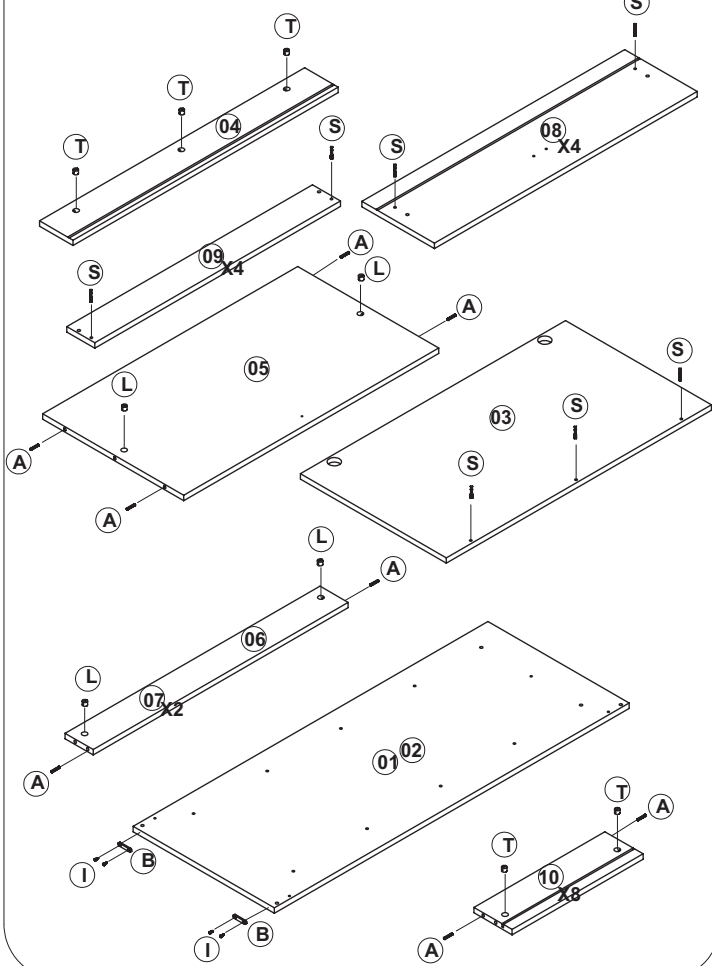


A		CAVILHA / CLAVIJA/ WOOD DOWEL 6X30MM	26
B		SAPATA/ ZAPATO/ SHOE	04
C		TRAVA/ CIERRE/ LOCKS	01
D		PARAFUSO/ TORNILLO/ SCREW 5x50 CF	02
E		PARAFUSO/ TORNILLO/ SCREW 4x50 CC	08
F		PARAFUSO/ TORNILLO/ SCREW 4x25 CC	08
G		PARAFUSO/ TORNILLO/ SCREW 4x16 CC	02
H		PARAFUSO/ TORNILLO/ SCREW 3,5x12 CC	28
I		PARAFUSO/ TORNILLO/ SCREW 3x10 CC	08
J		PARAFUSO/ TORNILLO/ SCREW 6x10 CC	16
K		BUCHA PLÁSTICA / CASQUILLO / BUSHING 8MM	02
L		PORCA/ TUERCA/ NUT 12x10	08

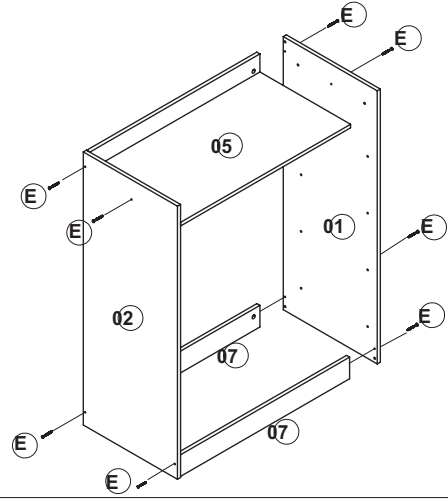
M		PUXADOR/ TIRADOR/ PULL	04
N		DOBRADIÇA/ BISAGRA/ HINGE (CANECO 26 CALÇO 1)	02
O		ETIQUETA ART IN MÓVEIS/ ETIQUETA ART IN MÓVEIS/ ADHESIVE ART IN MÓVEIS	01
P		COLA / PEGAMENTO / GLUE	01
Q		ADESIVO TAPAFURO / ADHESIVO/ STICKER 12MM	08
R		PREGO/ CLAVO/ NAIL 10X10	36
S		PARAFUSO MINIFIX/ TORNILLO MINIFIX/ MINIFIX SCREW	19
T		TAMBOR MINIFIX/ TORNILLO MINIFIX/ MINIFIX DRUM 12MM	19
U		CORREDIÇA/ CORREDERA/ SLIDE 350 MM	04
V		SUPORTE FIXAÇÃO/ SOPORTE DE FIJACIÓN/ FIXING SUPPORT	02
X		PROTEÇÃO PARA SUPORTE/ PROTECCIÓN/ ANGLE BRACKET	02
Y		PERFIL H/ PERFIL H/ PROFILE	01

COLOCAR COLA "P" NAS CAVILHAS "A".  
 COLOCAR PEGAMENTO "P" EN LAS CLAVIJAS "A".  
 PLACE GLUE "P" ON DOWELS "A".

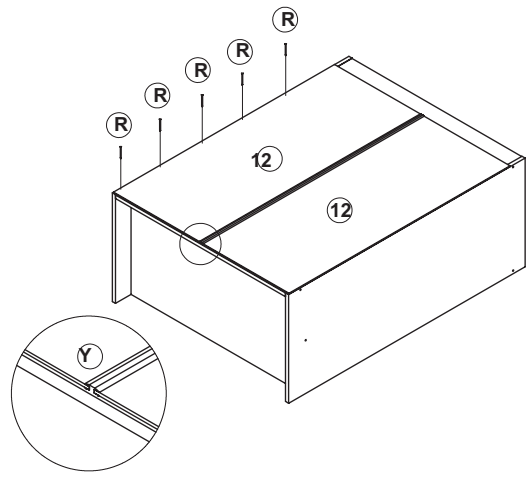
01



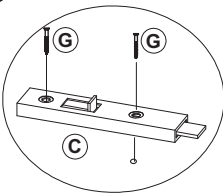
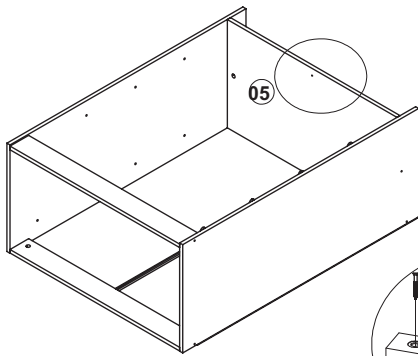
02



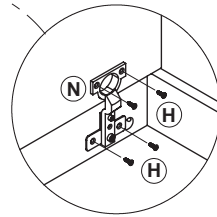
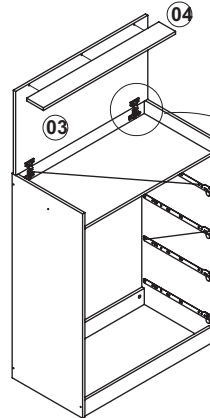
03



04

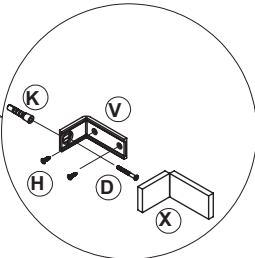
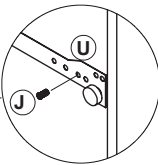
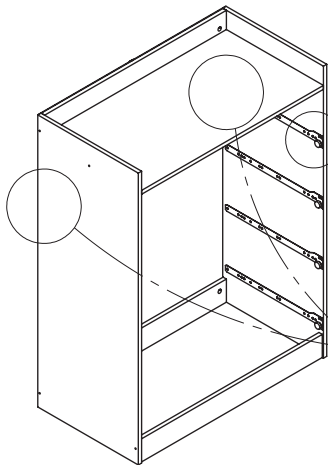


06



PESO MÁXIMO SOPORTADO PELO PRODUTO 35 KG.  
 PESO MÁXIMO SOPORTADO POR EL PRODUCTO 35 KG.  
 TOTAL MAXIMUM WEIGHT TOLERATED BY THE PRODUCT 35 KG.

05



07

