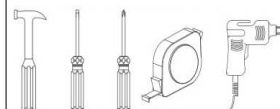


MANUAL COMPLETO COMPLETE MANUAL



DEMÓBILE Indústria de Móveis Ltda.
Rua : Jurutau, 1350 - Pq. Industrial II.
Cep.: 86703-070
Arapongas - PR - Brasil
demobile@demobile.com.br



Avisos

1. Ler atentamente as instruções do manual antes de iniciar a montagem do móvel.
2. A montagem deverá ser feita em superfície limpa e plana, aconselhamos forrar o chão com a embalagem do produto, para não danificar.
3. Os parafusos devem ser apertados periodicamente.
4. Evitar batidas e contato com objetos cortantes.
5. O peso máximo de carga informado refere-se a objetos distribuídos de maneira uniforme sobre toda área de contato da peça.

Limpeza e Conservação

Efetuar a limpeza somente com pano macio limpo e seco.
Não Utilizar produtos abrasivos ou químicos.

Garantia

1. O fabricante responsabiliza-se apenas pelas peças do produto.
2. A montagem incorreta acarretará na perda da garantia e das assistências, desta forma o produto deverá ser montado por profissional qualificado.
3. Não estão cobertos pela garantia problemas que tenham origem na utilização inadequada do produto ou na exposição do mesmo a intempéries como: infiltrações, infestação de pragas em geral, aparecimento de mofo e outros, decorrentes do ambiente de instalação.

Assistência Técnica: Em caso de peças em assistência técnica é necessário que as mesmas sejam solicitadas junto a loja ou site no qual a compra do produto foi realizada

Warnings

1. Read the manual instructions carefully before starting to assemble the furniture.
2. The assembly must be done in clean and flat surface, we advise to put the product packaging on the floor, not to damage it during the assembling.
3. The screws must be tightened periodically.
4. Avoid hitting and contacting sharp objects.
5. The payload informed refers to the objects distributed all over the piece contact area.

Cleaning and conservation

Clean the product just with a soft, cleaned and dry cloth.
Do not use abrasive or chemicals products.

Warranty

1. The manufacturer is only responsible for product parts.
2. Incorrect assembling will make you lost the guarantee and assistance, in this way the product must be assembled by qualified professional.
3. It is Not covered by the warranty problems caused by an inappropriate use of the product or product exposure even in bad weather, such as: infiltrations, pest infestation in general, appearance of mold and others, caused by the installation environment.

Technical Assistance: Damaged pieces! Ask on the stores you bought it.

Advertencias

1. Lee atentamente las instrucciones del manual antes de empezar a armar los muebles.
2. El montaje debe hacerse en superficie limpia y plana, utilice el empaque del Producto para cubrir el piso
3. Los tornillos deben ser apretados periódicamente
4. Evite golpear y chocar objetos punzantes
5. El peso máximo de carga tiene relación a los objetos distribuydos sobre toda el área de contacto de la pieza.

Limpeza y conservación

Limpiar solo con un trapo suave, limpio y seco
No utilice productos abrasivos o productos químicos

Garantía

1. El fabricante solo es responsable a las partes del producto.
2. Armar incorrectamente supone la pérdida de garantía y repuestos, de esta manera el producto debe ser ensamblado por profesional calificado
3. No es garantizado problemas derivados del uso inapropiado del producto, o exposición del producto al mal tiempo, como: infiltraciones, infestación de plagas en general, aparición de moho y otros.

Asistencia técnica: en caso de piezas rotas es necesario que sea solicitadas las mismas a la tienda o sitio web donde se compró el producto.

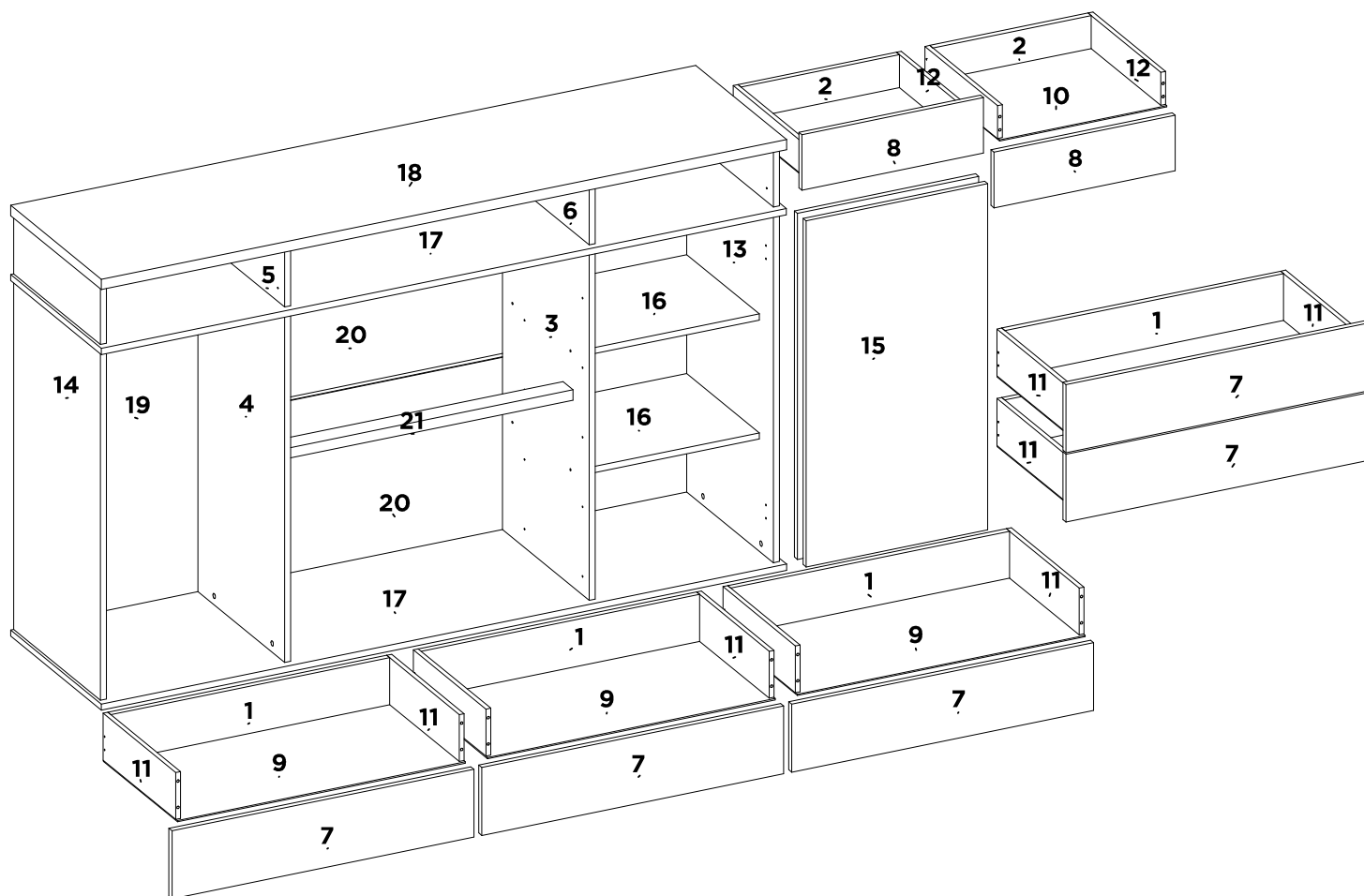


VIDEO DE MONTAGEM
ASSEMBLY VIDEO
VÍDEO DE MONTAJE

7130 COMODA 02 PORTAS 07 GAVETAS LONDON

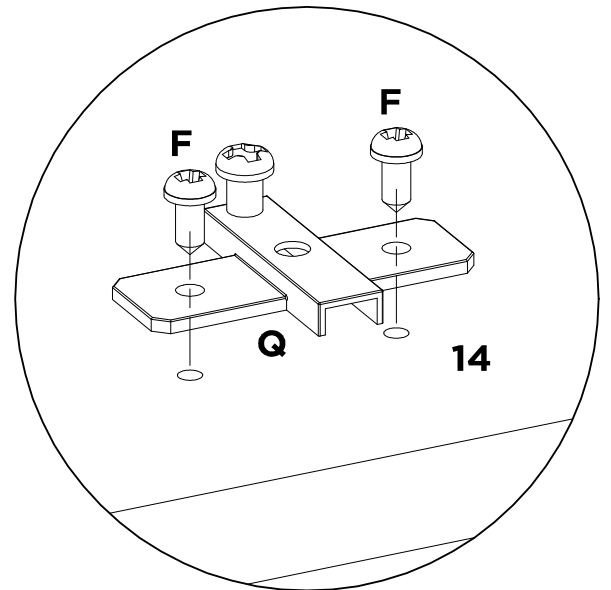
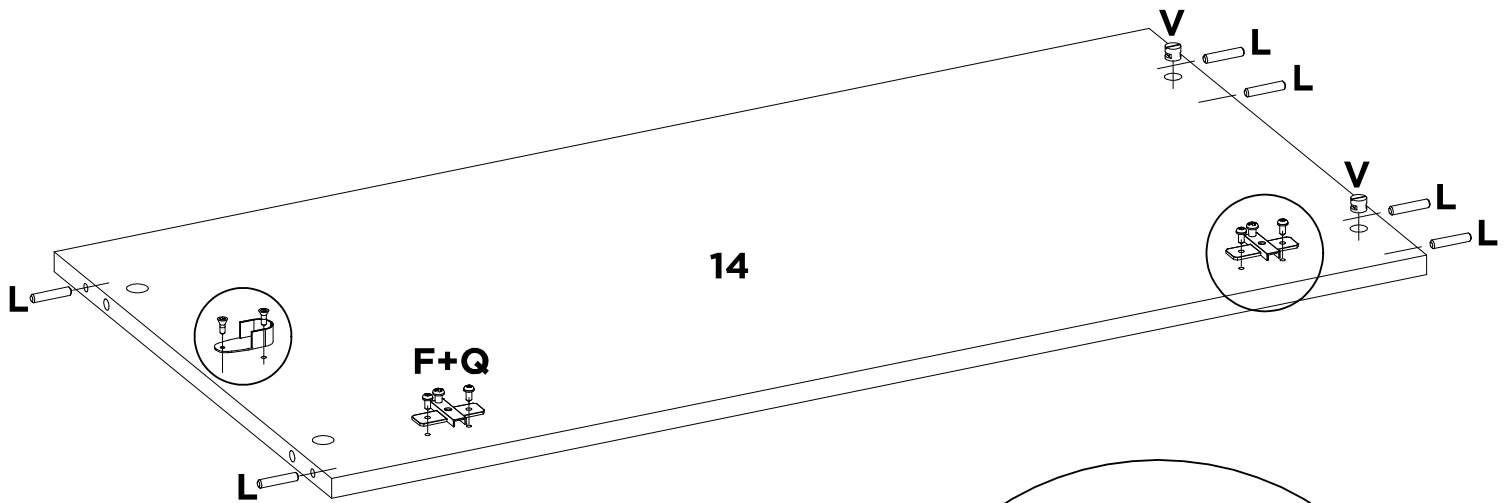
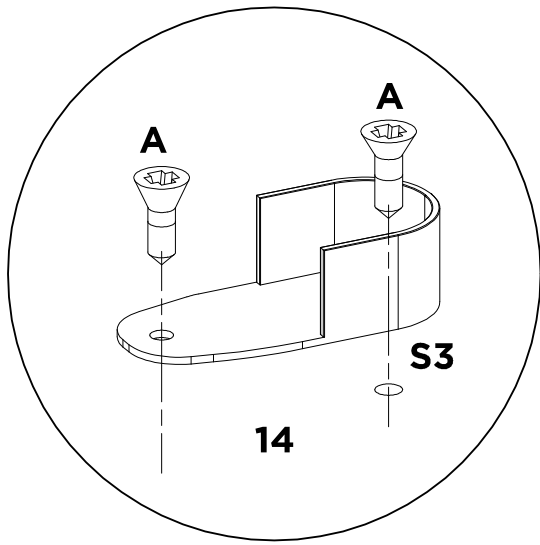
7130 DRESSER 02 DOORS 07 DRAWERS LONDON

7130 TOCADOR 02 PUERTAS 07 CAJONES LONDON

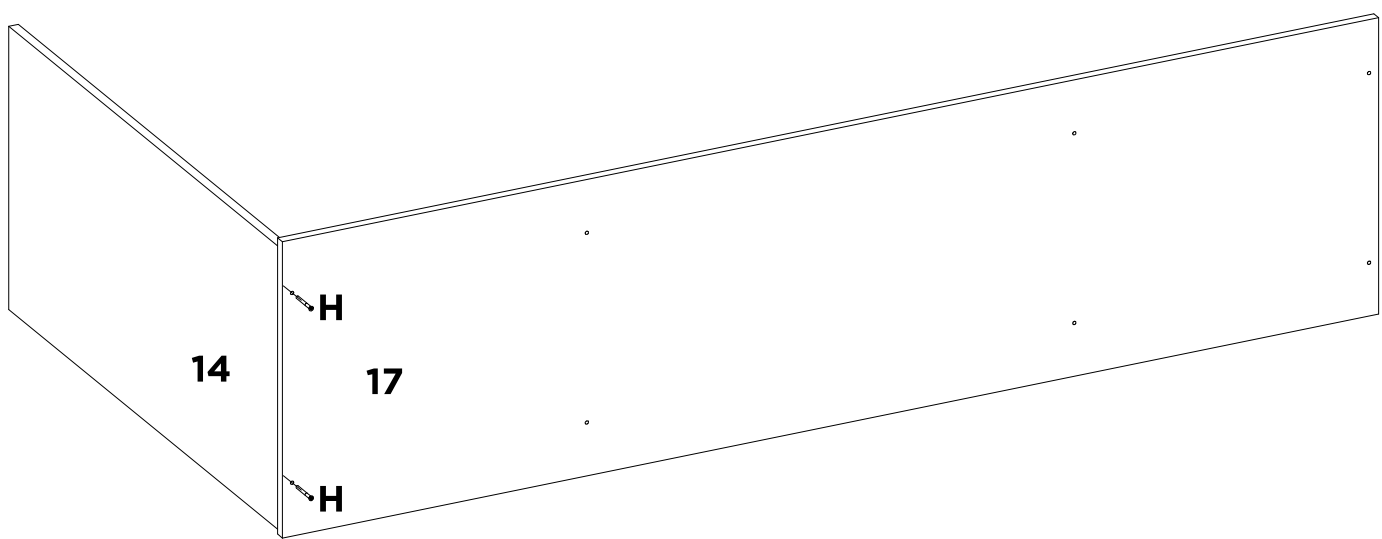


SEQ.	CODIGO	BRANCO REF_01	NOGAL TOUCH REF_02	AMENDOLA TOUCH REF_03	NOGAL VANILLA TOUCH REF_04	REF_05	REF_06	REF_07	DESCRIÇÃO DE PECAS DESCRIPTION OF PARTS DESCRIPCION DE LAS PIEZAS	DATA LANÇAMENTO: DATA ATUALIZAÇÃO:	03/12/2021 22/07/2024	DIMENSÕES / QUANTIDADE DIMENSIONS / QUANTITY DIMENSIONES / CANTIDAD	QTD
1	06081	03	112	138	113	-	-	-	CONTRA FUNDO MAIOR	DRAWER BACK	CONTRA FONDO	692 X 114 X 15	5
2	06082	03	112	138	113	-	-	-	CONTRA FUNDO MENOR	DRAWER BACK	CONTRA FONDO	393 X 80 X 15	2
3	08179	03	112	138	113	-	-	-	DIVISAO DIREITA	RIGHT DIVISION	DIVISION DERECHA	849 X 430 X 15	1
4	08180	03	112	138	113	-	-	-	DIVISAO ESQUERDA	LEFT DIVISION	DIVISION IZQUIERDA	849 X 430 X 15	1
5	08181	03	105	134	106	-	-	-	DIVISAO GAVETA DIR	RIGHT DIVISION	DIVISION DERECHA	430 X 143 X 15	2
6	08182	03	105	134	106	-	-	-	DIVISAO GAVETA ESQ	LEFT DIVISION	DIVISION IZQUIERDA	430 X 143 X 15	2
7	09106	03	105	134	108	-	-	-	FRENTE DE GAVETA MAIOR	DRAWER FRONT	FRENTE DEL CAJON	749 X 165 X 15	5
8	09107	03	105	134	108	-	-	-	FRENTE DE GAVETA MENOR	DRAWER FRONT	FRENTE DEL CAJON	450 X 135 X 15	2
9	10070	03	112	138	113	-	-	-	FUNDO GAVETA MAIOR	DRAWER BASE	FONDO DEL CAJON	714 X 368 X 3	5
10	10071	03	112	138	113	-	-	-	FUNDO GAVETA MENOR	DRAWER BASE	FONDO DEL CAJON	415 X 368 X 3	2
11	12004	03	112	138	113	-	-	-	LATERAL DE GAVETA MAIOR	DRAWER SIDE	LATERAL DEL CAJON	360 X 114 X 12	10
12	12011	03	112	138	113	-	-	-	LATERAL DE GAVETA MENOR	DRAWER SIDE	LATERAL DEL CAJON	360 X 80 X 12	4
13	11221	03	105	134	106	-	-	-	LATERAL DIREITA	RIGHT SIDE PANEL	LATERAL DERECHA	849 X 430 X 15	1
14	11222	03	105	134	106	-	-	-	LATERAL ESQUERDA	LEFT SIDE PANEL	LATERAL IZQUIERDA	849 X 430 X 15	1
15	14178	03	105	134	108	-	-	-	PORTA	DOOR	PUERTA	841 X 450 X 15	2
16	15092	03	112	138	113	-	-	-	PRATELEIRA	SHELF	ESTANTERIA	442 X 360 X 15	2
17	19144	03	105	134	106	-	-	-	TAMPO DA GAVETA / BASE	DRAWER CABINET TOP PANEL / BASE	TAPA DEL CAJON / BASE	1700 X 450 X 15	2
18	19143	03	105	134	106	-	-	-	TAMPO SUPERIOR	TOP	TAPA	1700 X 450 X 25	1
19	20228	03	112	138	113	-	-	-	TRASEIRO DA PORTA	BACK PANEL	TRASERO	1040 X 462 X 3	2
20	20229	20	20	20	20	-	-	-	TRASEIRO DO GAVETEIRO	BACK PANEL	TRASERO	755 X 432 X 3	2
21	28031	20	20	20	20	-	-	-	TRAVESSA DA GAVETA	DRAWER'S SECURITY SUPPORT	TRAVESA DE CAJÓN	741 X 50 X 25	1

01

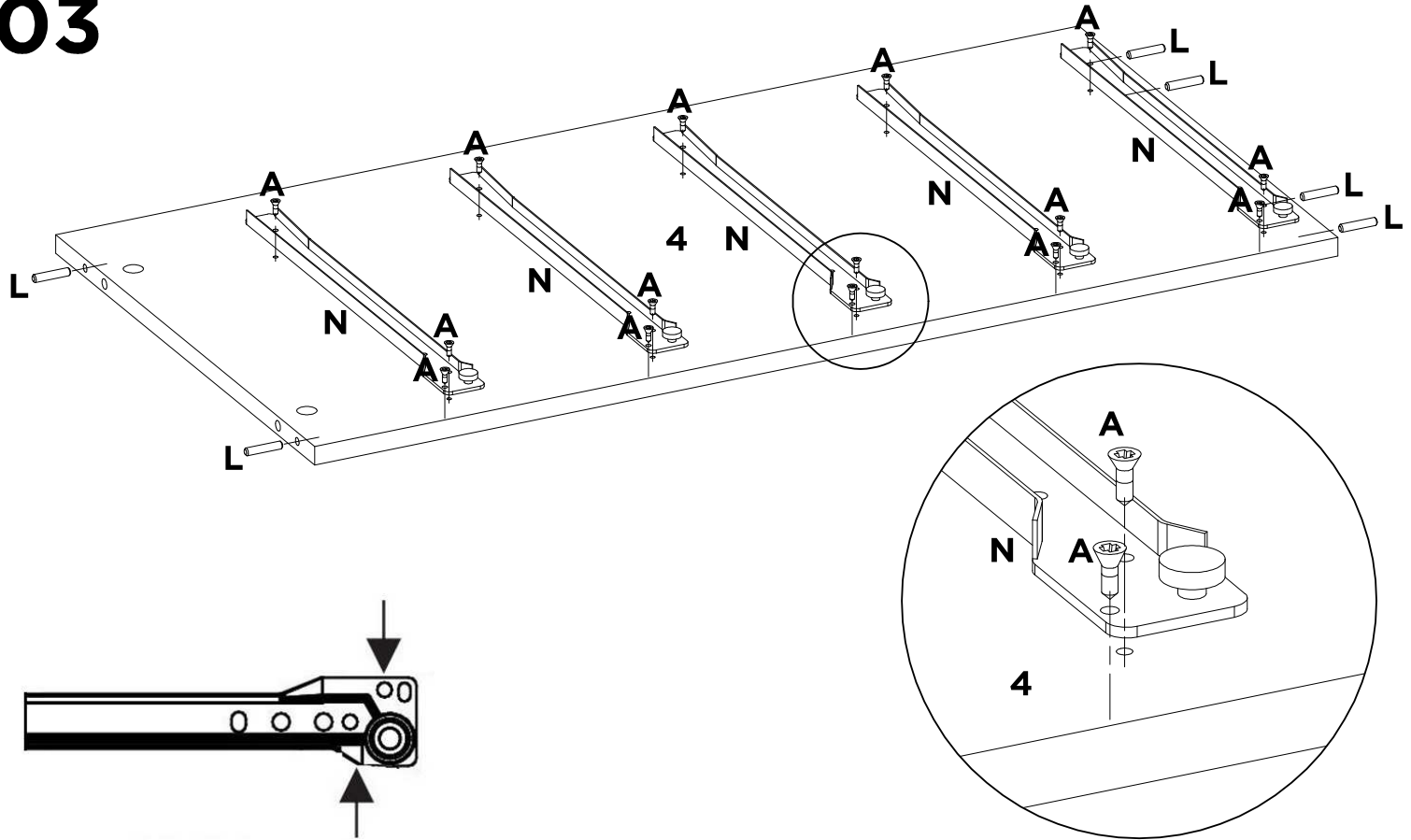


A	F	L	Q	S3	V	-	-
X2	X4	X6	X2	X1	X2	-	-



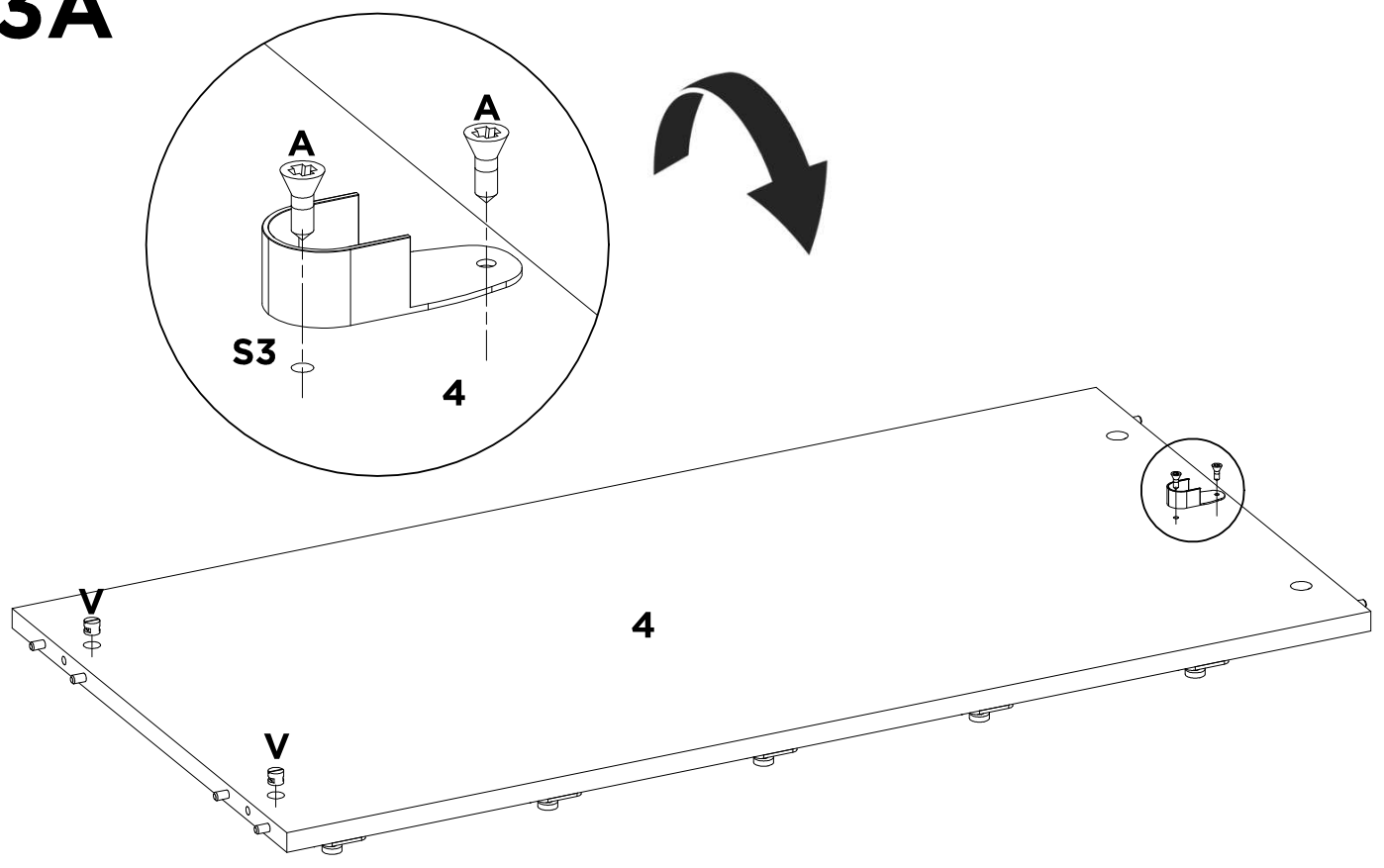
H	-	-	-	-	-	-	-
X2	-	-	-	-	-	-	-

03

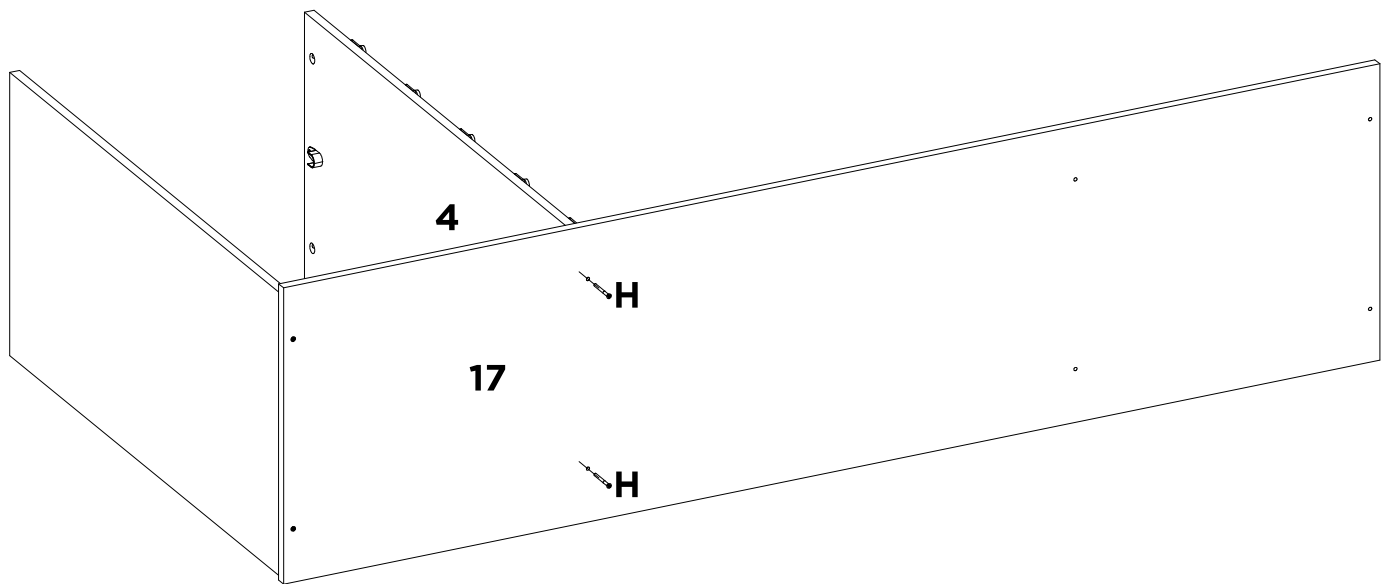


A	L	N	-	-	-	-	-
X15	X6	X5	-	-	-	-	-

03A

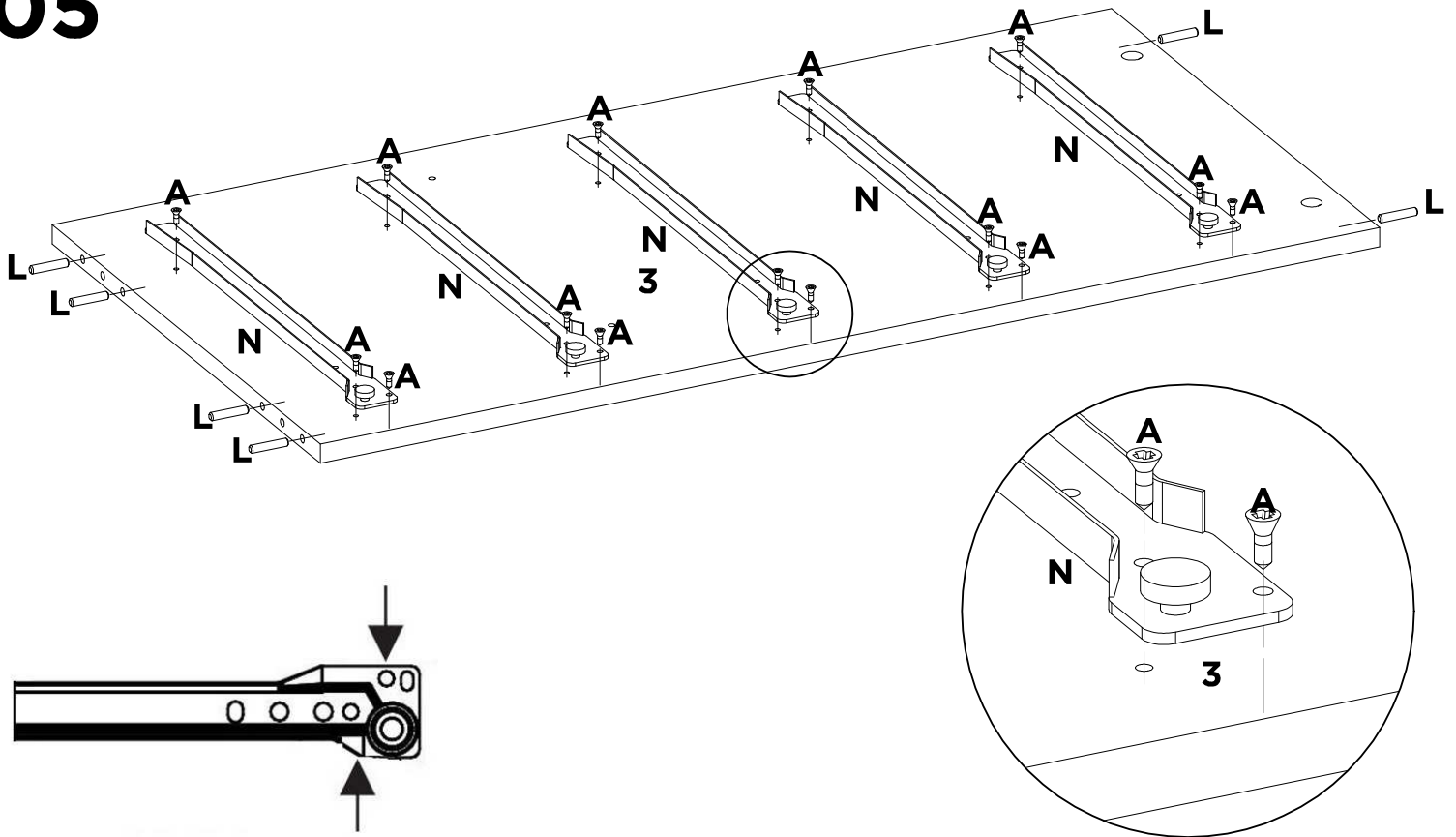


A	S3	V	-	-	-	-	-
X2	X1	X2	-	-	-	-	-



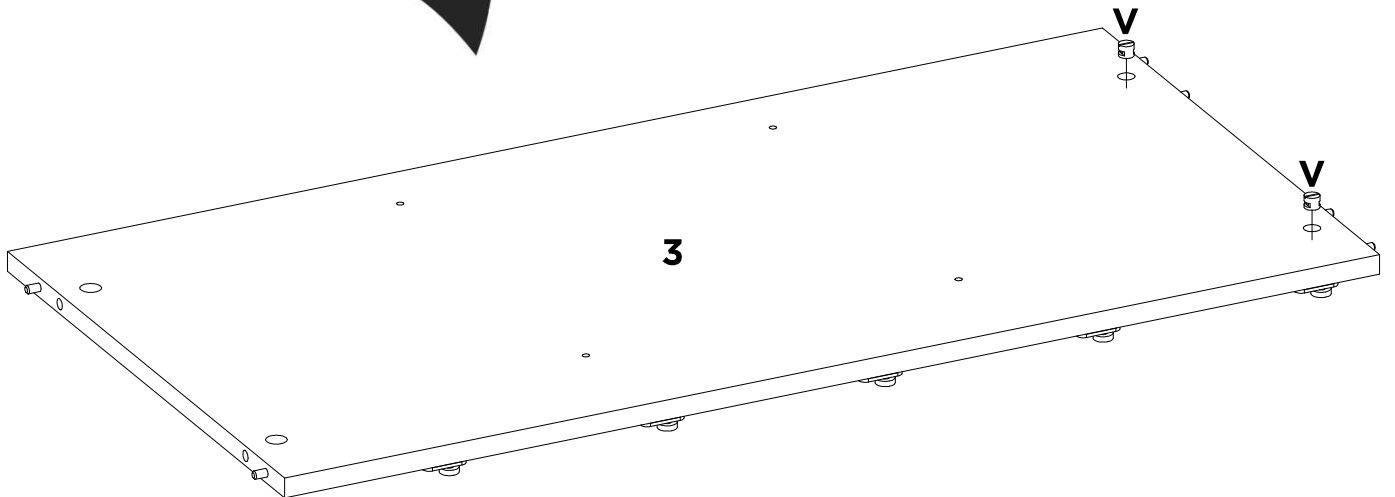
H	-	-	-	-	-	-	-
X2	-	-	-	-	-	-	-

05



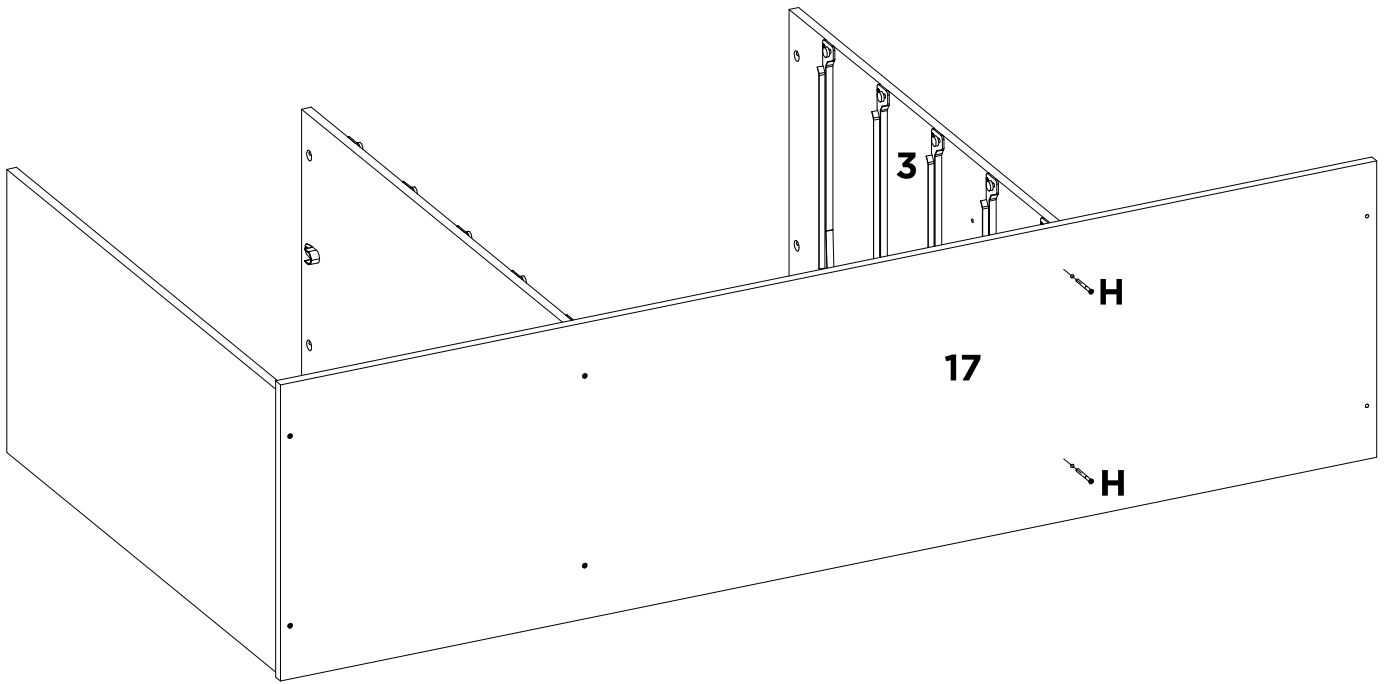
A	L	N	-	-	-	-	-
X15	X6	X5	-	-	-	-	-

05A

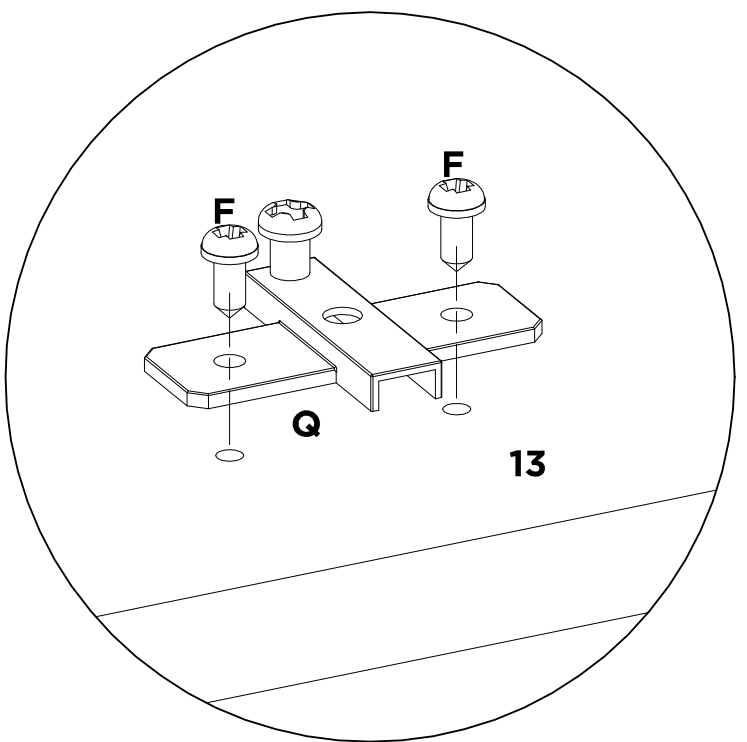
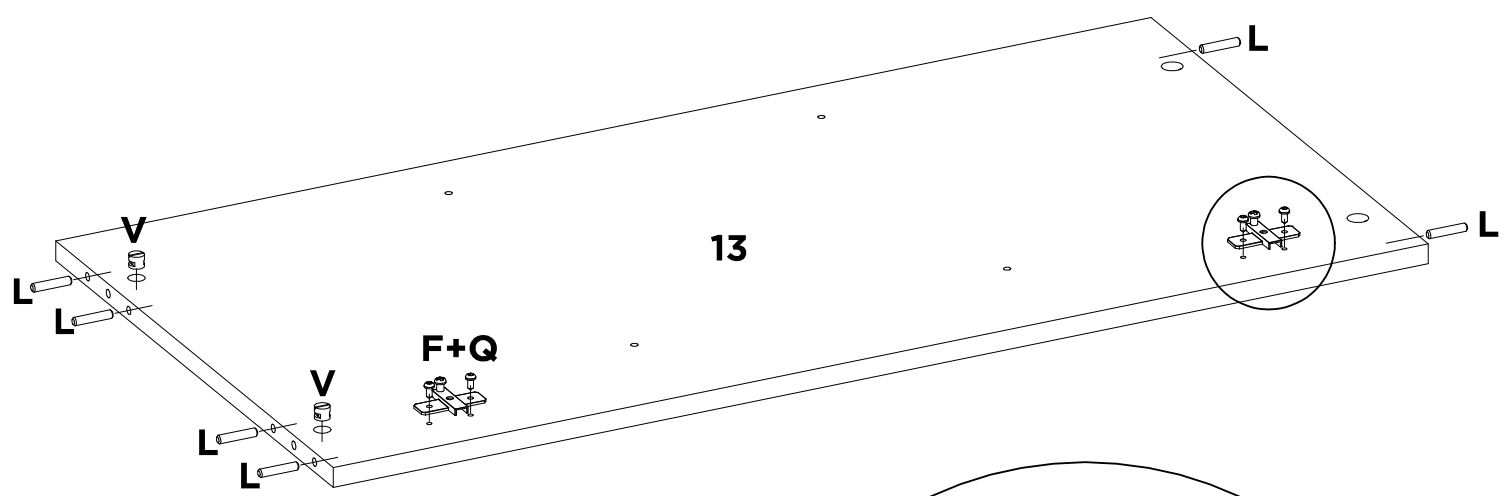


V	-	-	-	-	-	-	-
X2	-	-	-	-	-	-	-

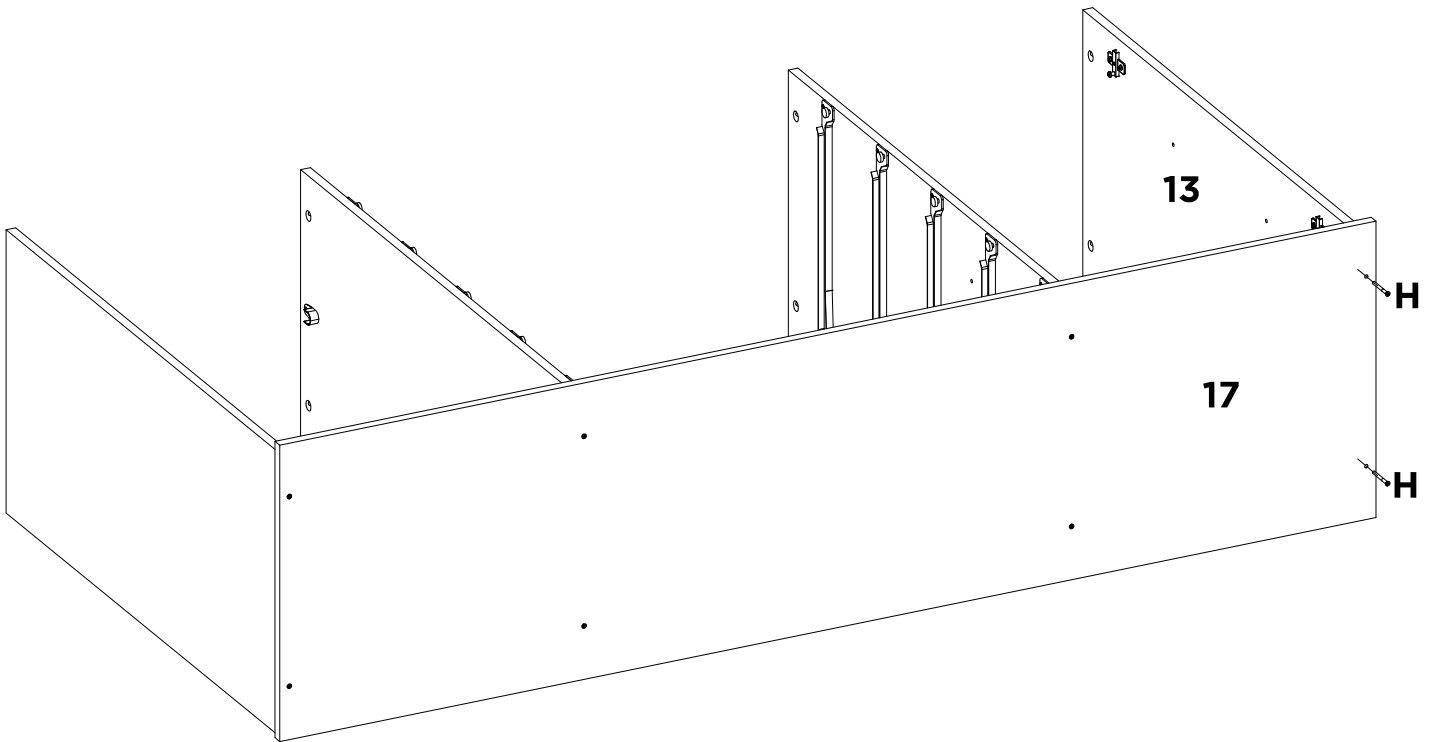
06



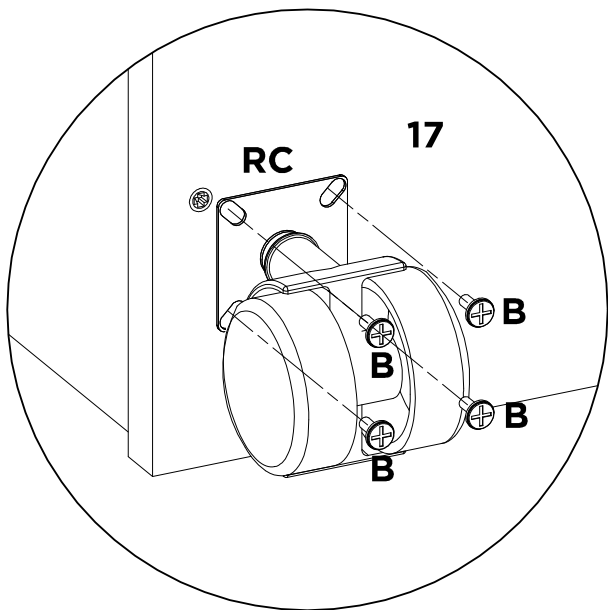
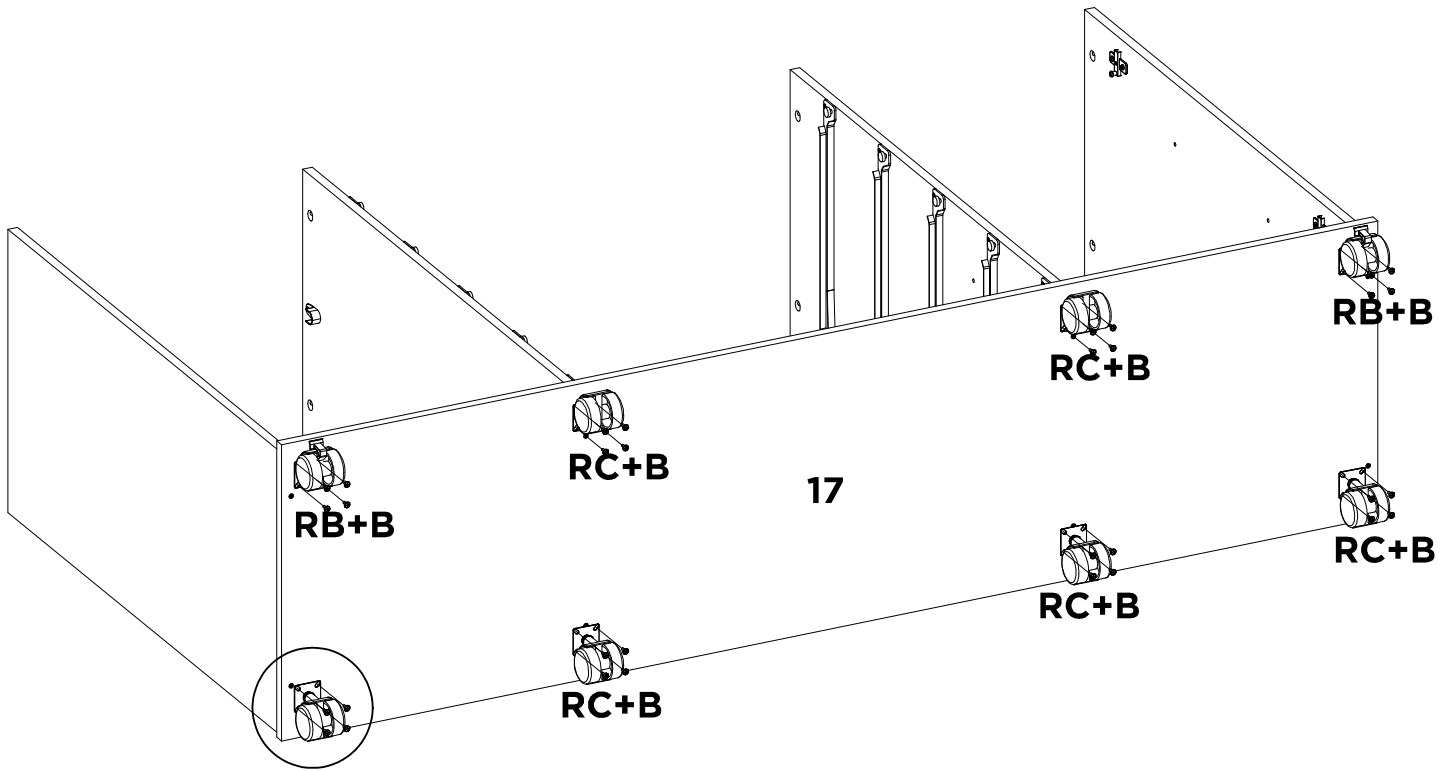
H	-	-	-	-	-	-	-
X2	-	-	-	-	-	-	-



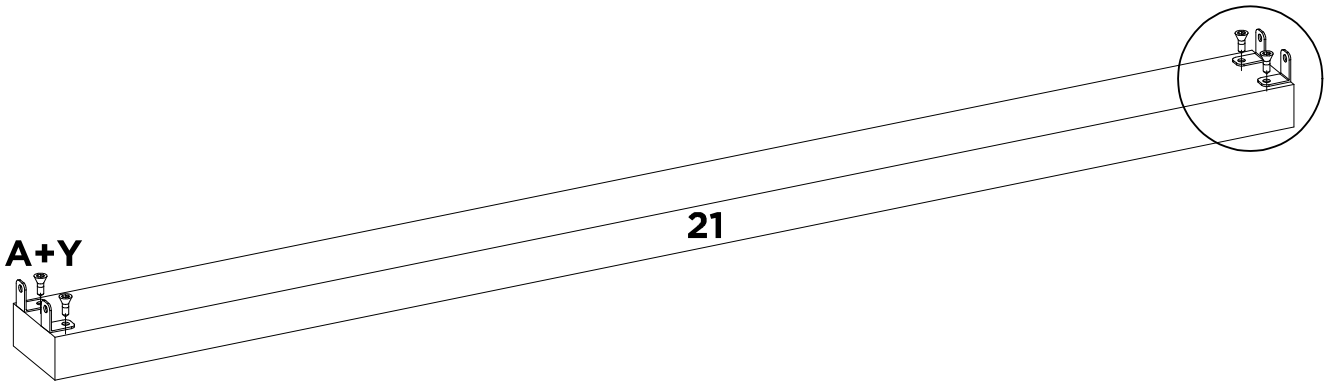
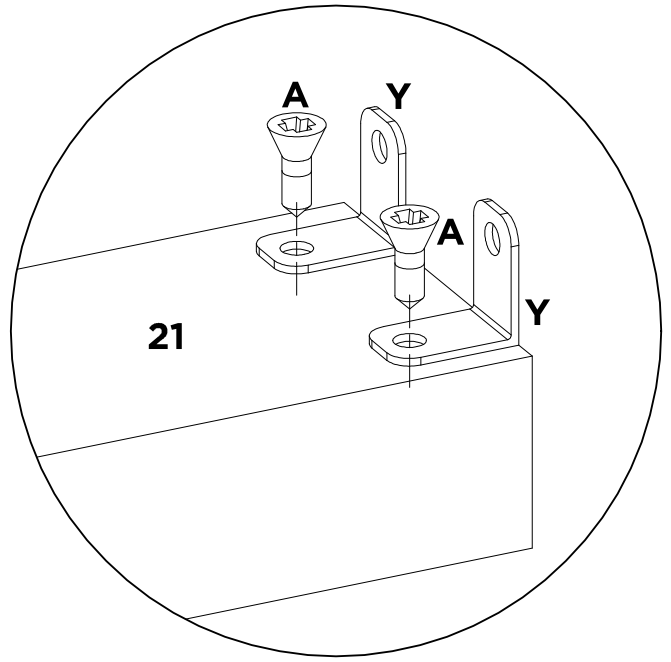
F	L	Q	V	-	-	-	-
X4	X6	X2	X2	-	-	-	-



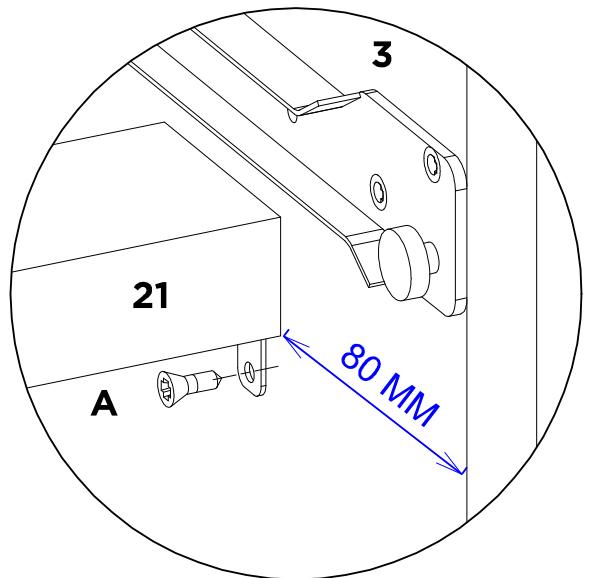
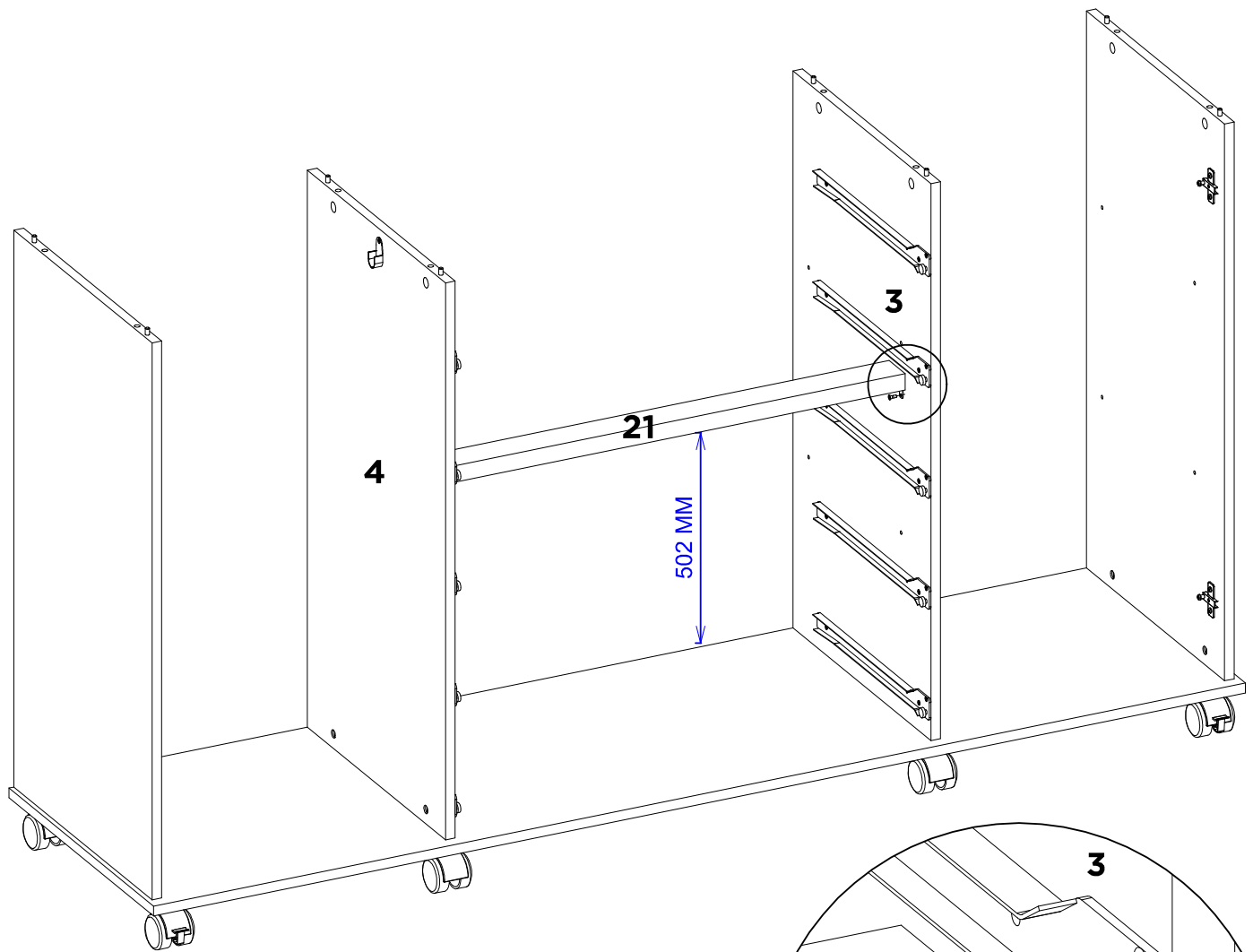
H	-	-	-	-	-	-	-
X2	-	-	-	-	-	-	-



B	RB	RC	-	-	-	-	-
X32	X2	X6	-	-	-	-	-

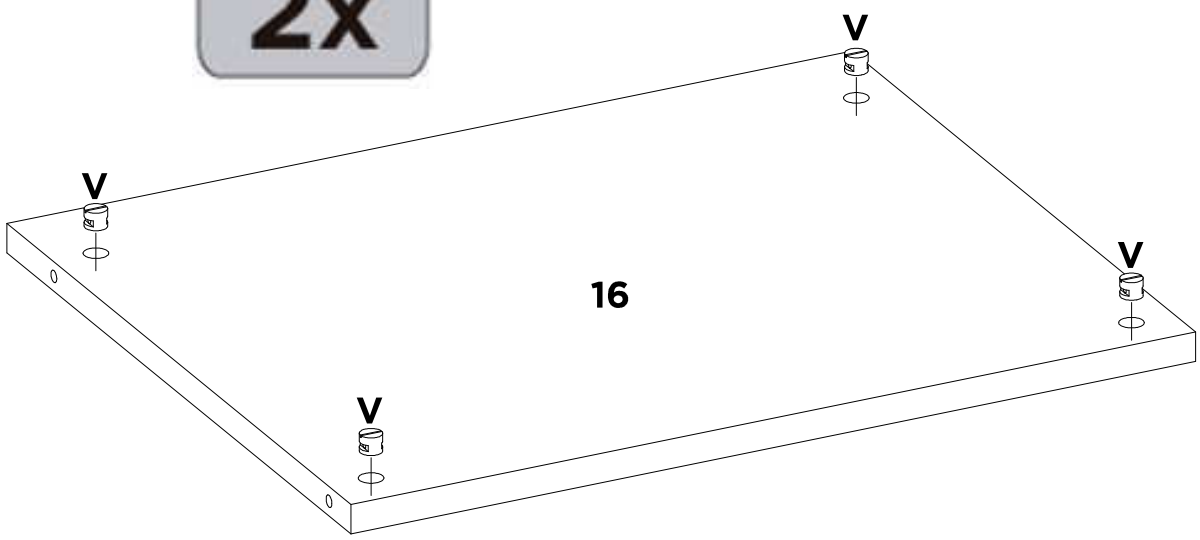


A	Y	-	-	-	-	-	-
X4	X4	-	-	-	-	-	-

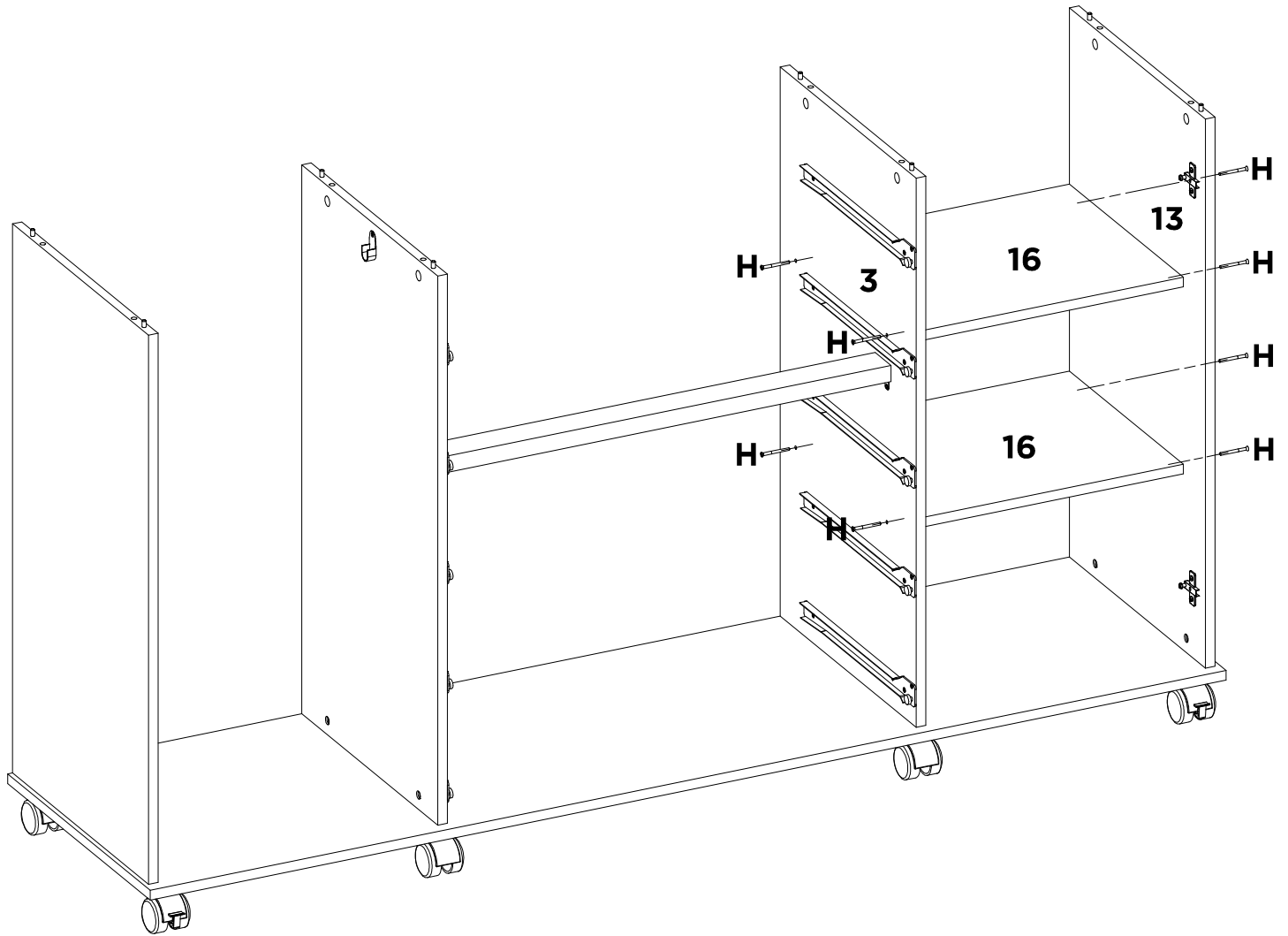


A	-	-	-	-	-	-	-
X4	-	-	-	-	-	-	-

2x



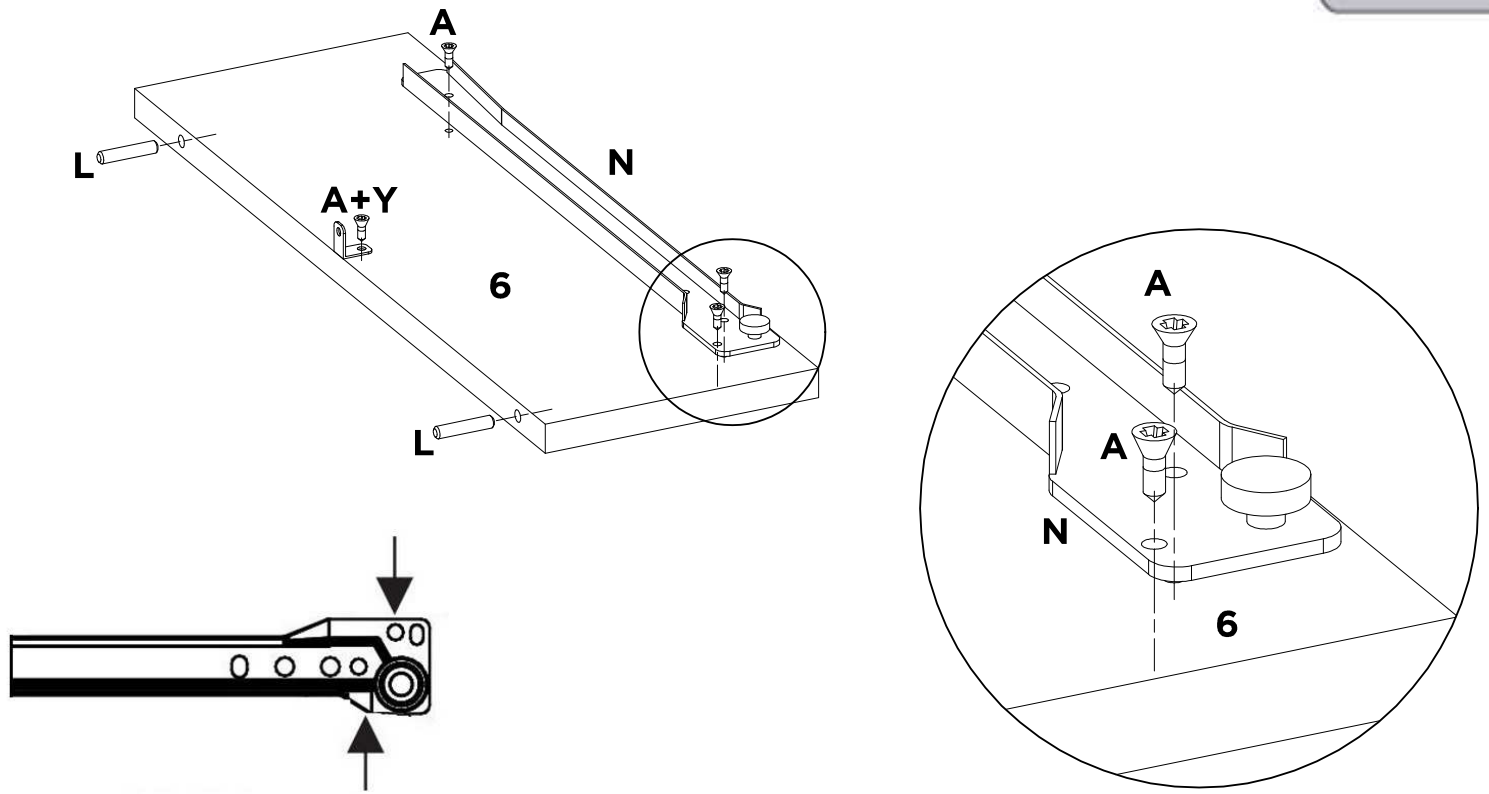
V	-	-	-	-	-	-	-
X8	-	-	-	-	-	-	-



H	-	-	-	-	-	-	-
X8	-	-	-	-	-	-	-

14

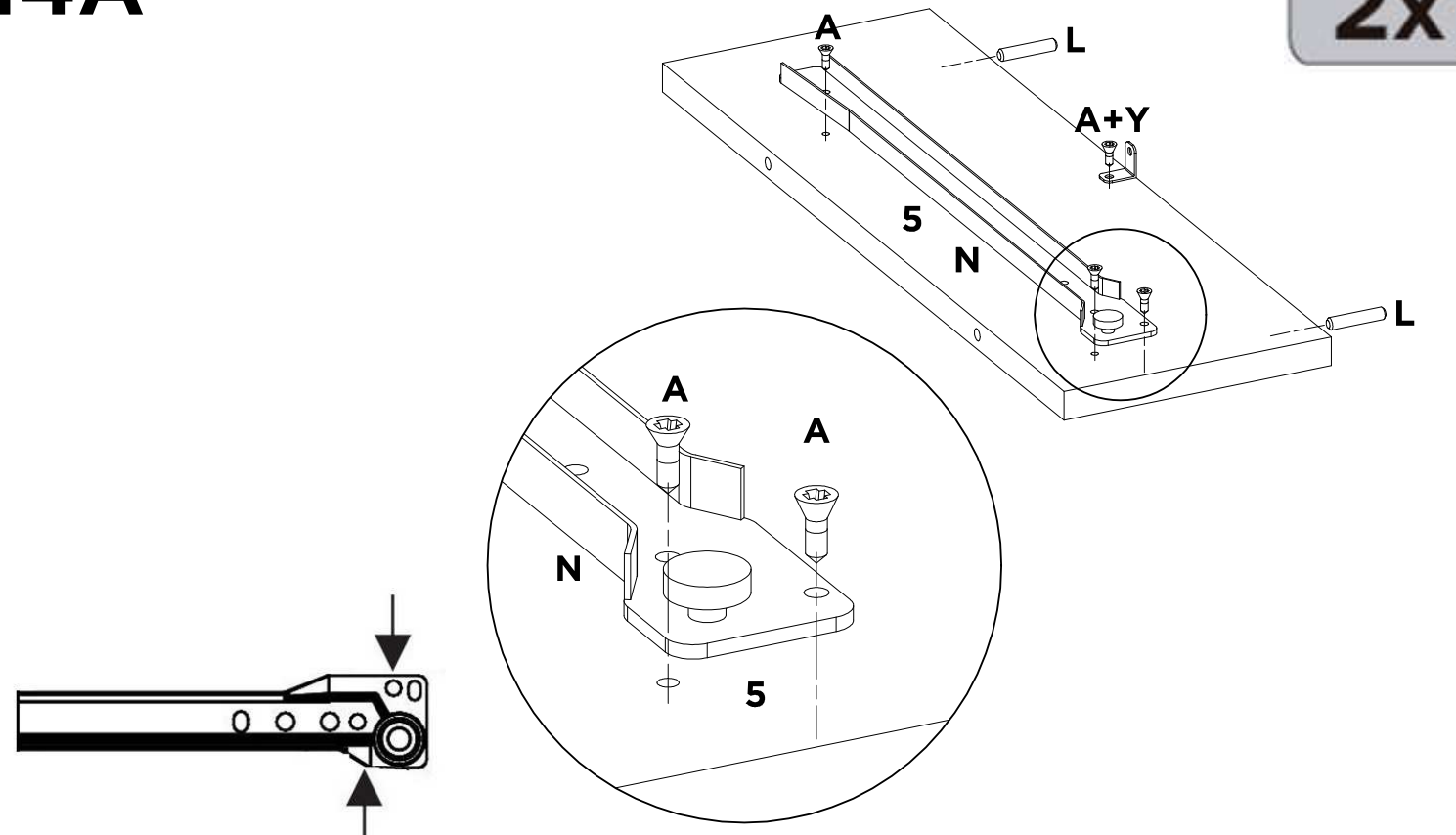
2x



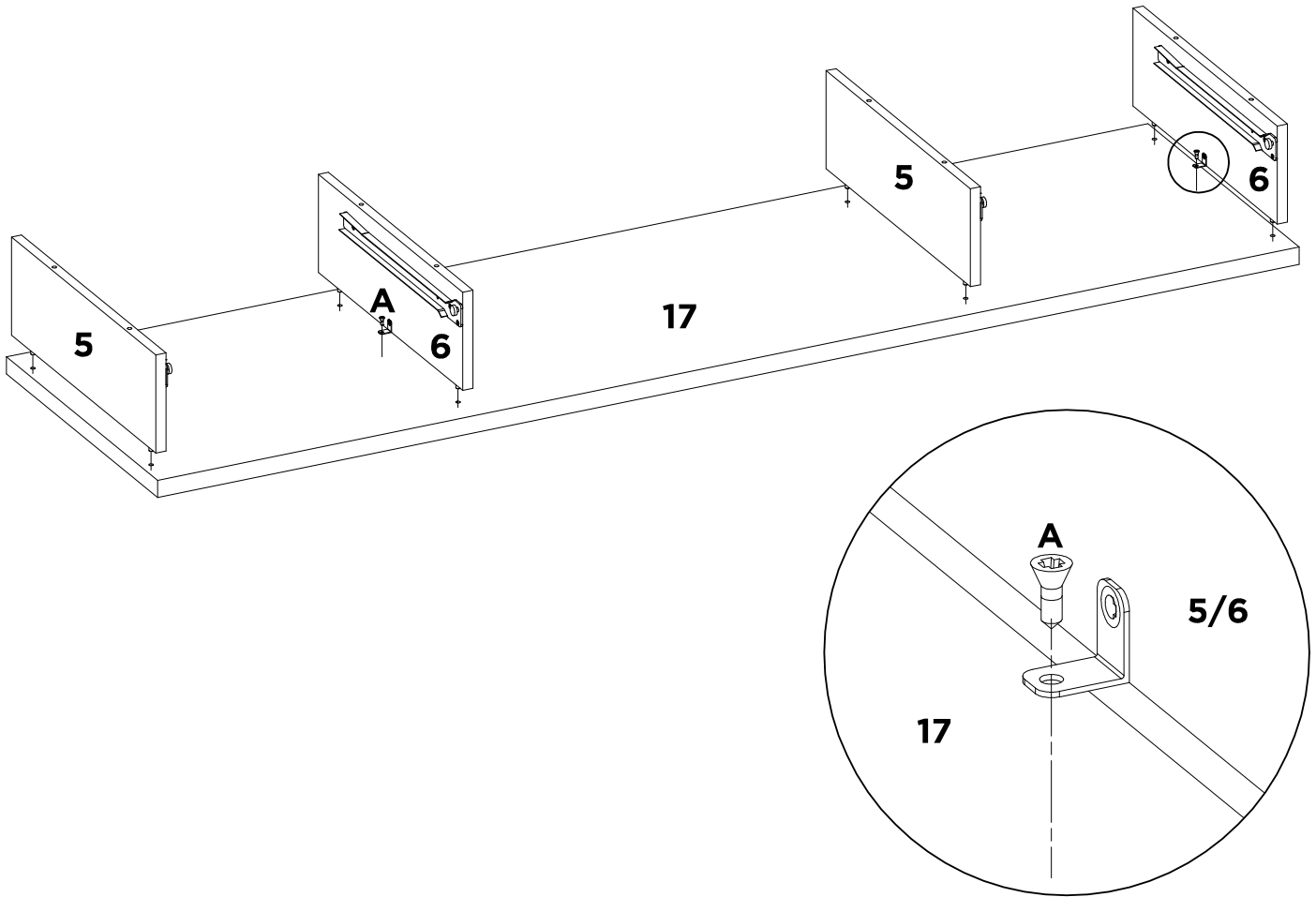
A	L	N	Y	-	-	-	-
X8	X4	X2	X2	-	-	-	-

14A

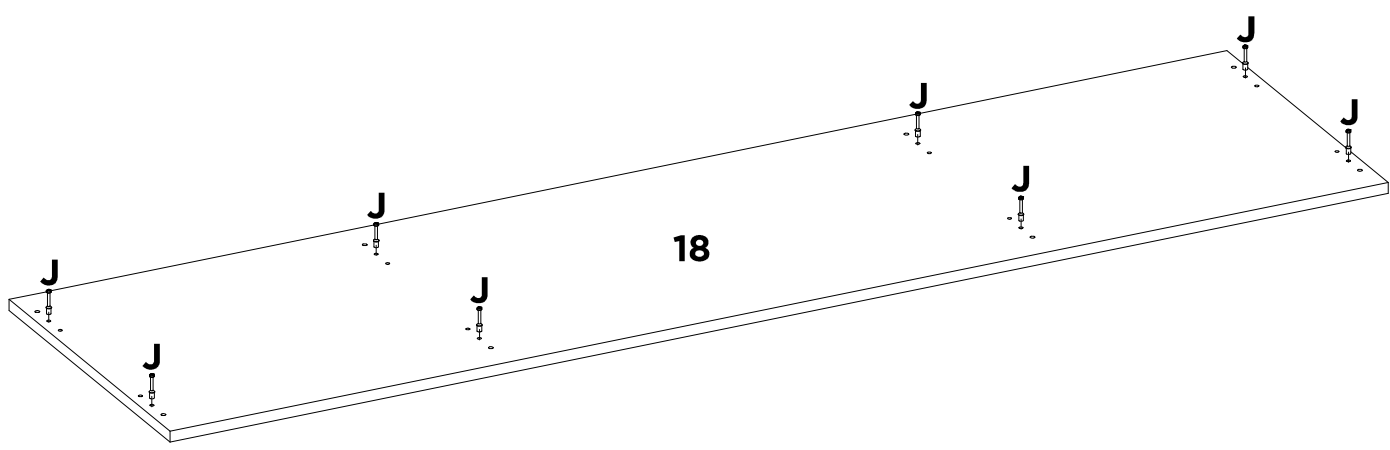
2x



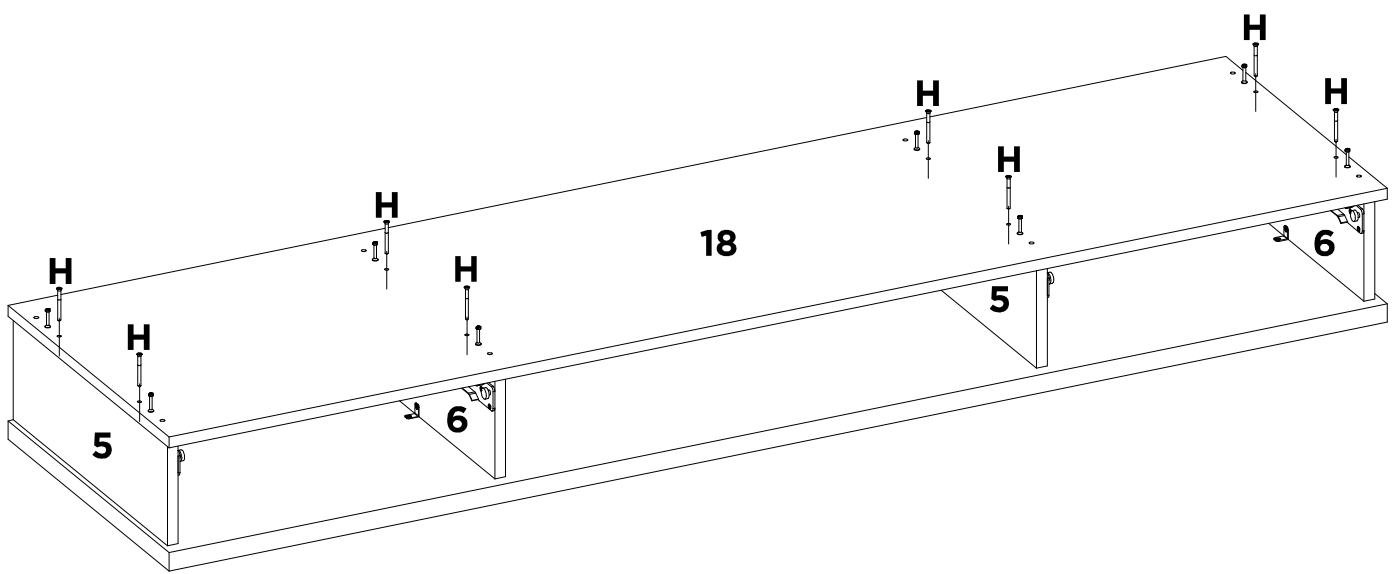
A	L	N	Y	-	-	-	-
X8	X4	X2	X2	-	-	-	-



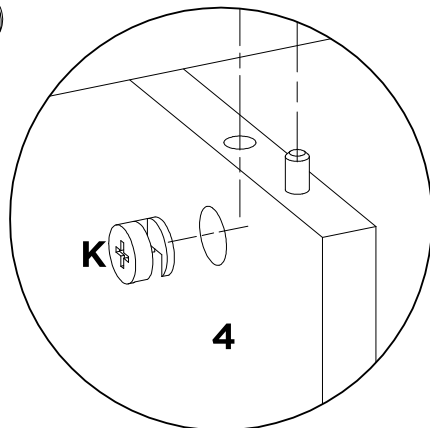
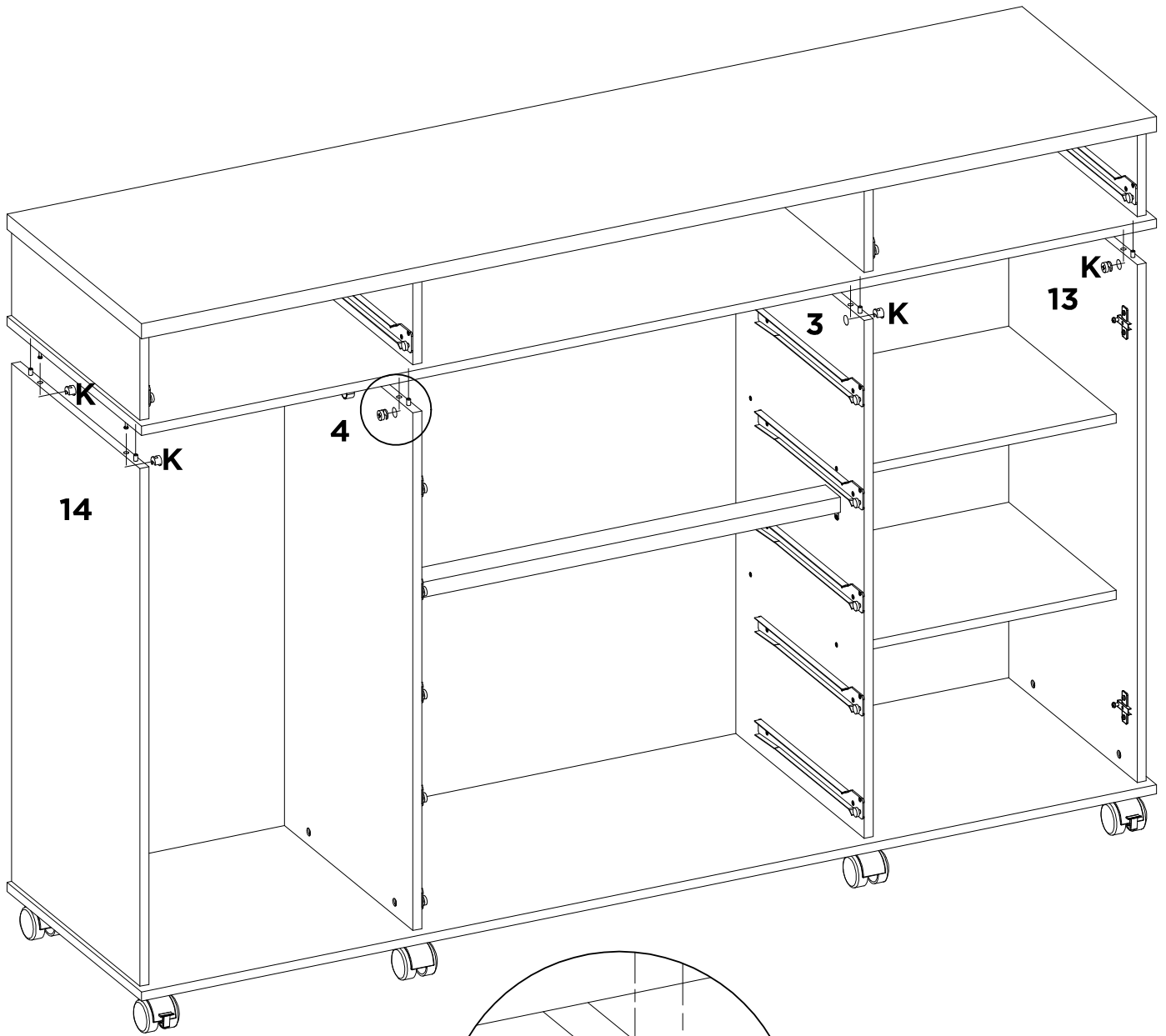
A	-	-	-	-	-	-	-
X4	-	-	-	-	-	-	-



J	-	-	-	-	-	-	-
X8	-	-	-	-	-	-	-

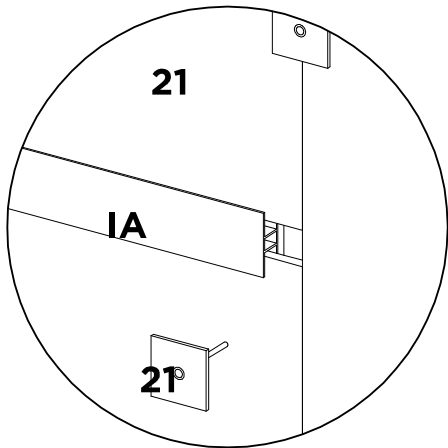
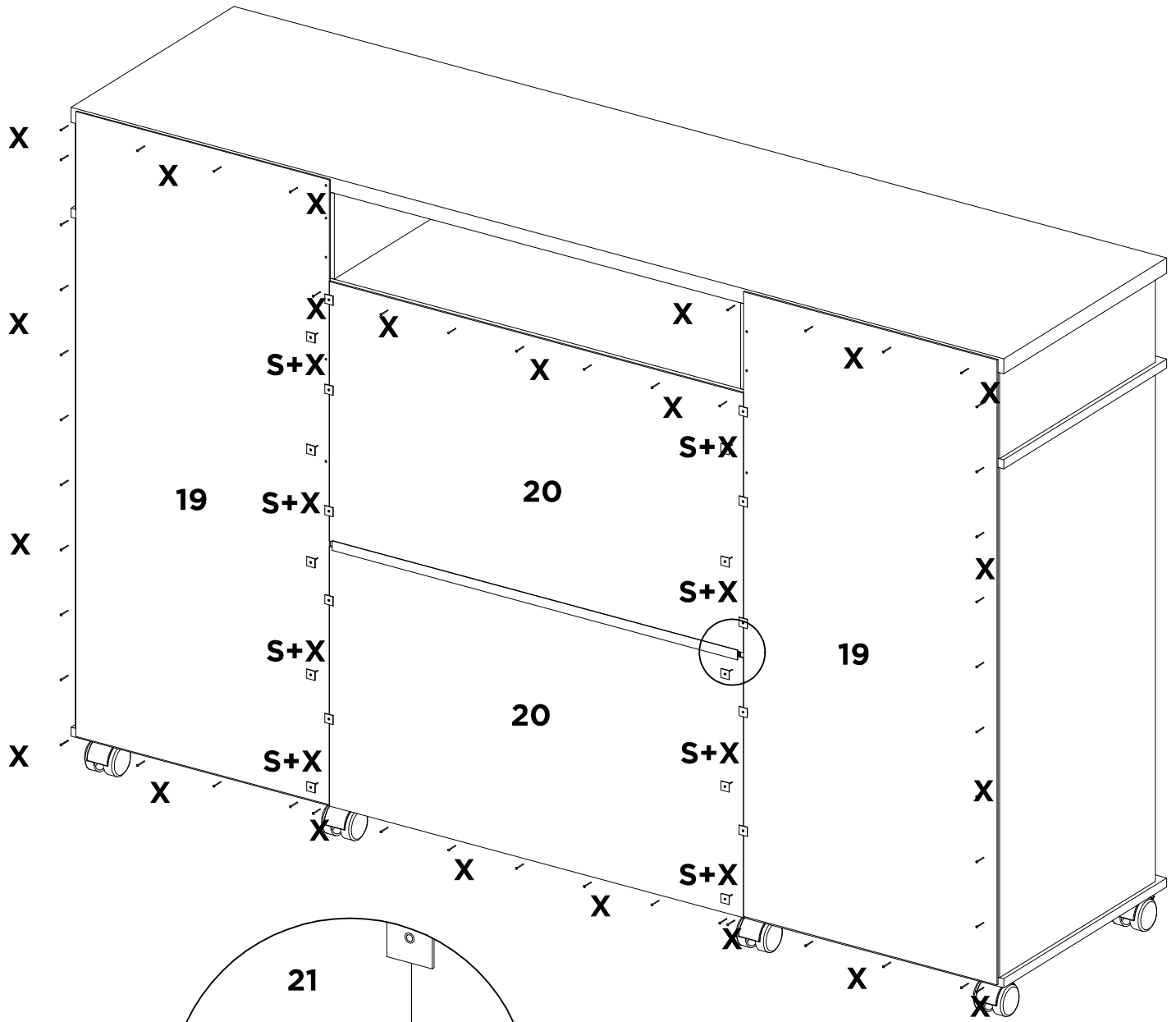


H	-	-	-	-	-	-	-
X8	-	-	-	-	-	-	-



K	-	-	-	-	-	-	-
X8	-	-	-	-	-	-	-

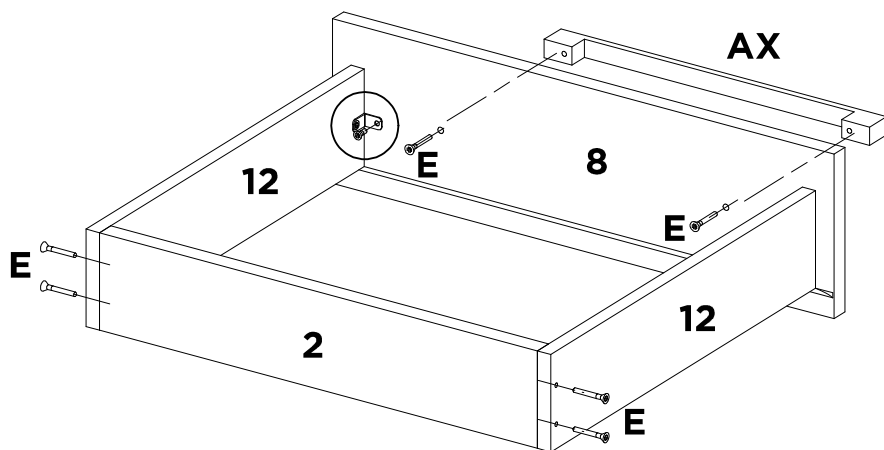
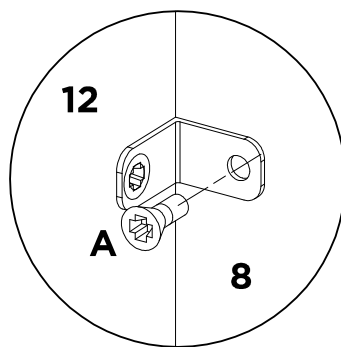
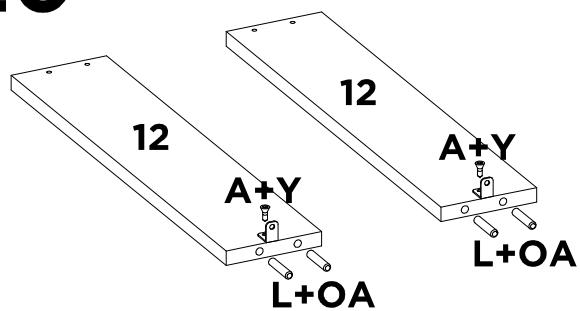
19



S	X	IA 739MM	-	-	-	-	-
X20	X80	X1	-	-	-	-	-

20

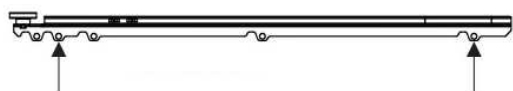
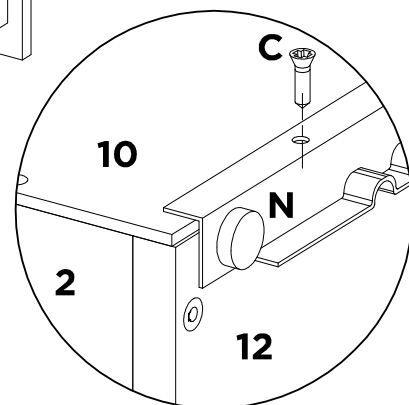
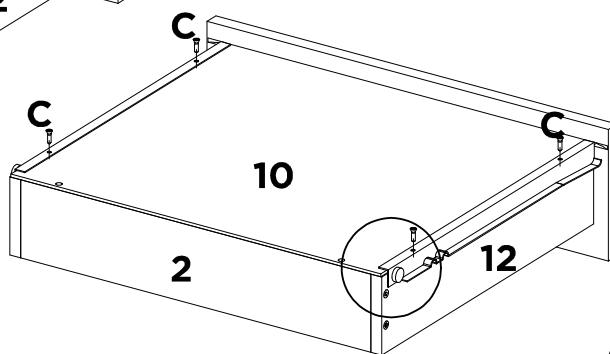
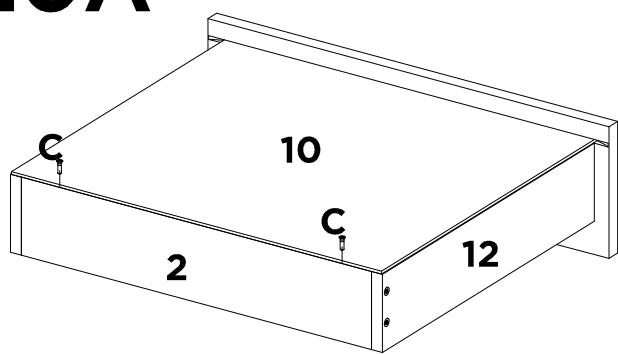
2x



A	AX	E	L	OA	Y	-	-
X8	X2	X12	X8	X1	X4	-	-

20A

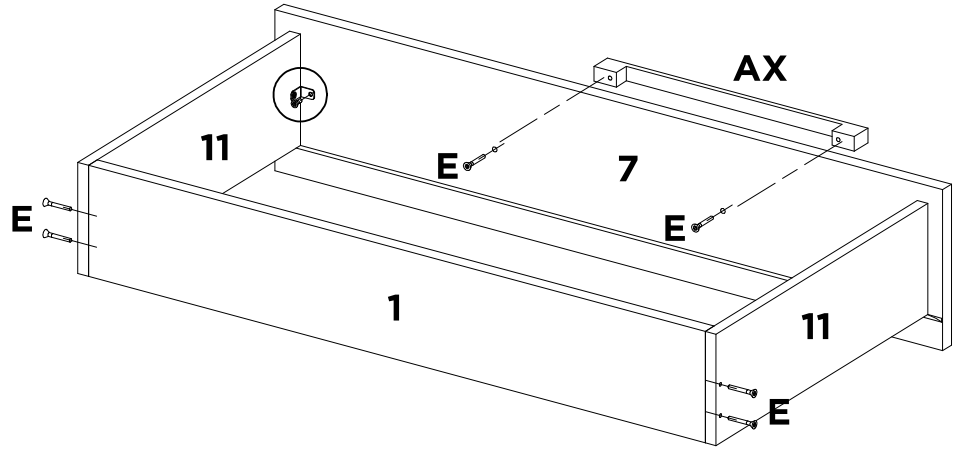
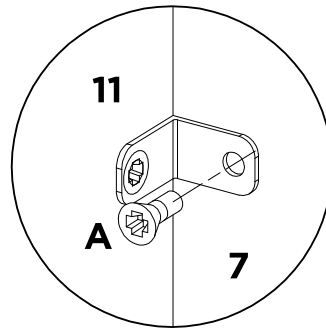
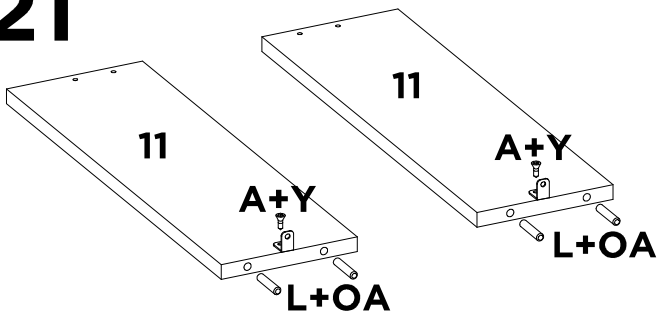
2x



C	N	-	-	-	-	-	-
X12	X4	-	-	-	-	-	-

21

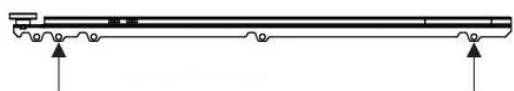
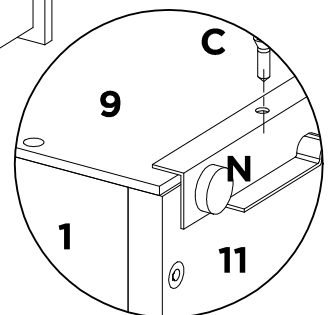
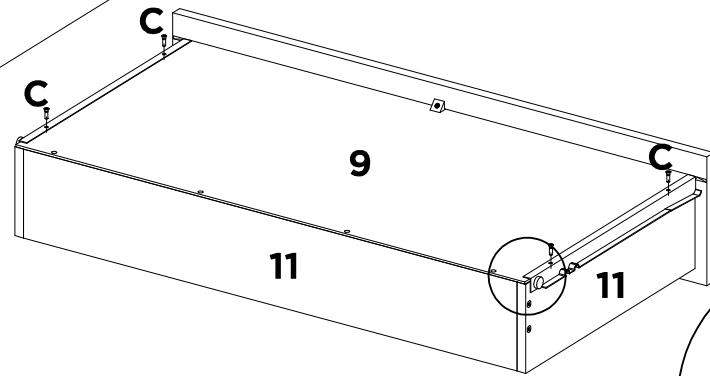
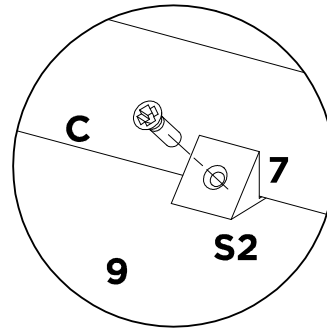
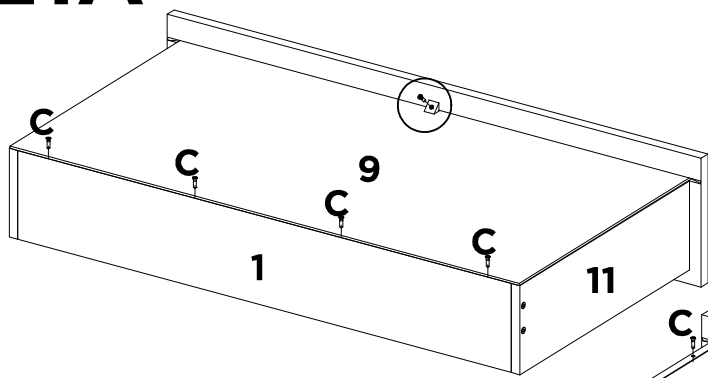
5x



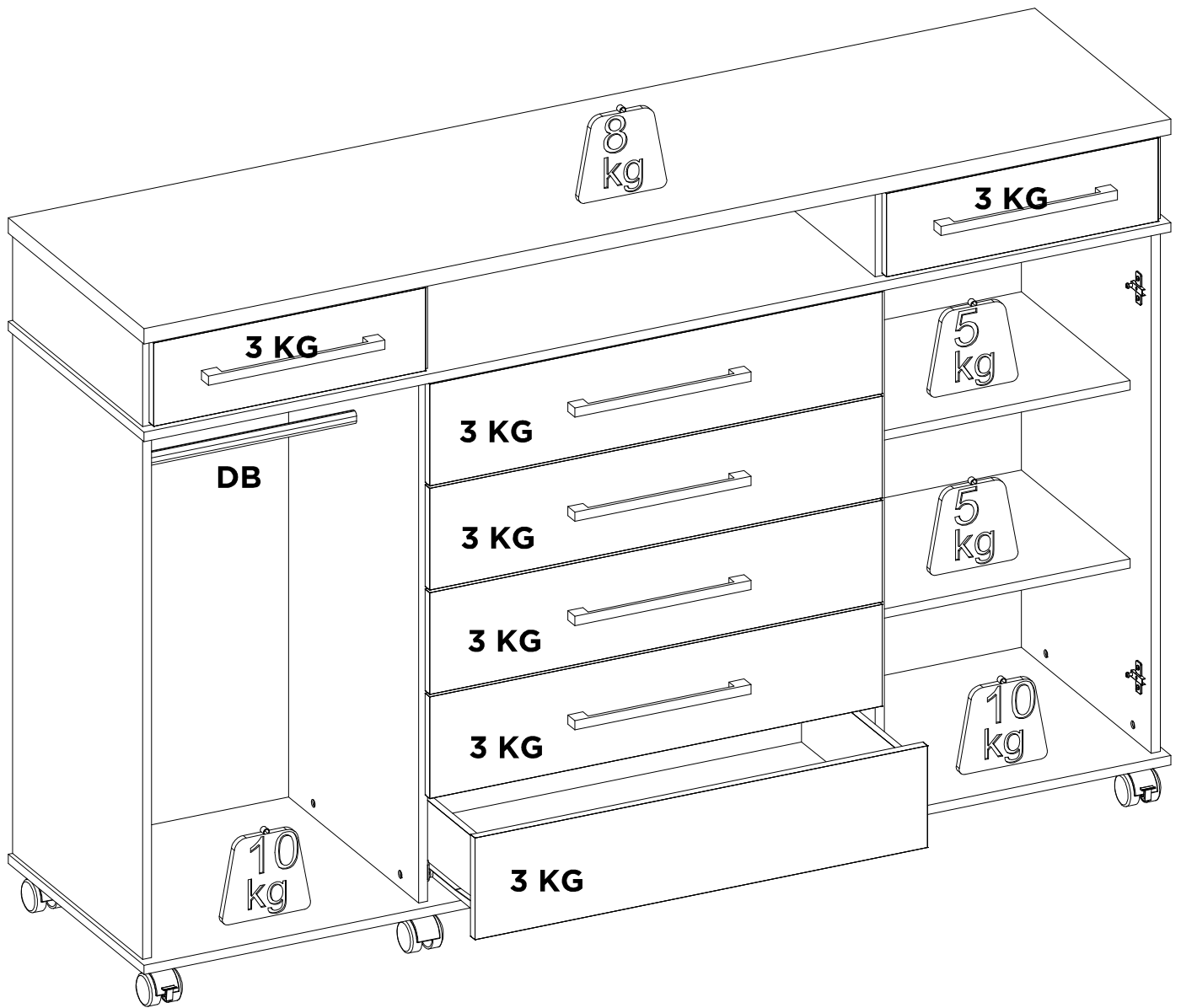
A	AX	E	L	OA	Y	-	-
X20	X5	X30	X20	X2	X10	-	-

21A

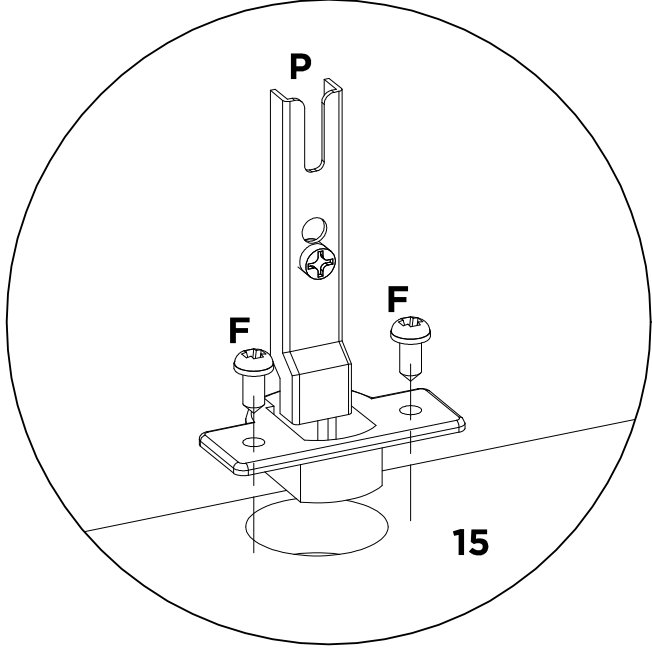
5x



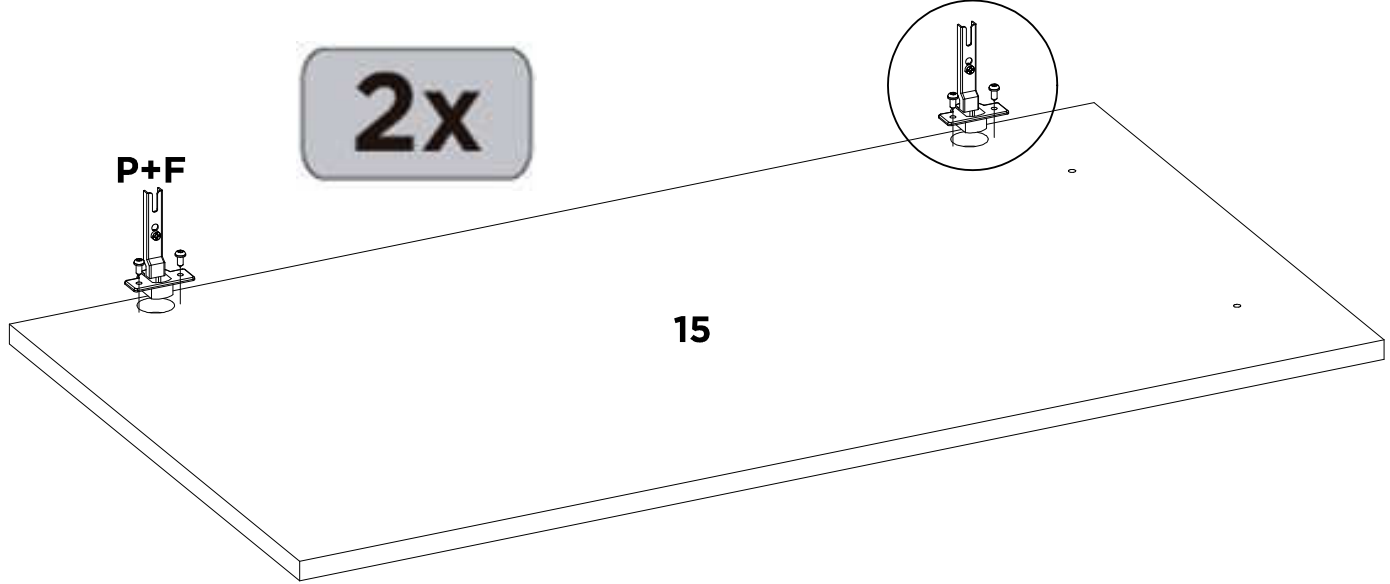
C	N	S2	-	-	-	-	-
X45	X10	X5	-	-	-	-	-



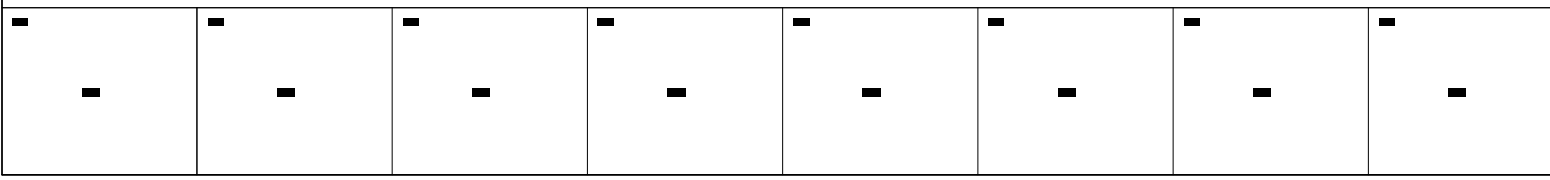
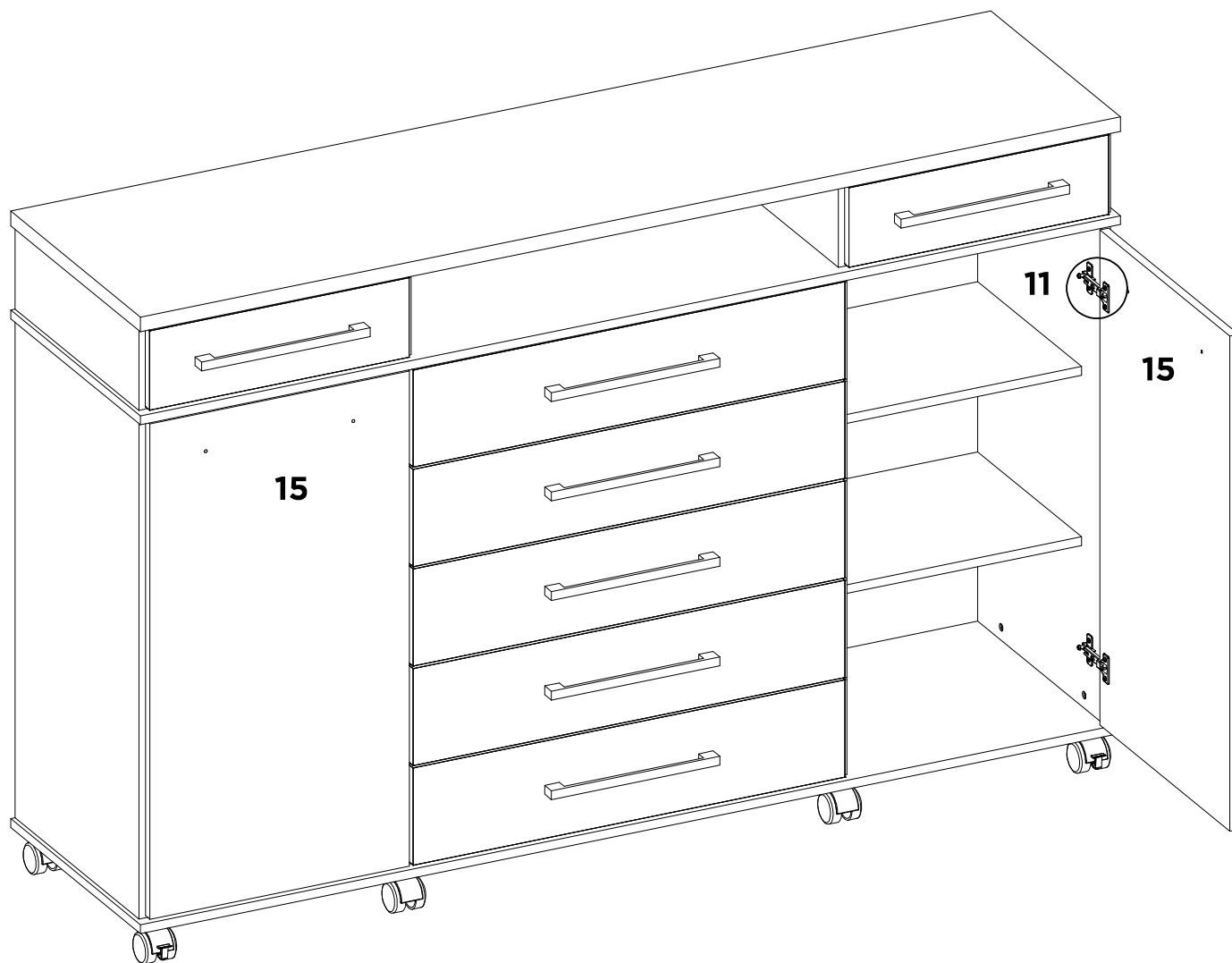
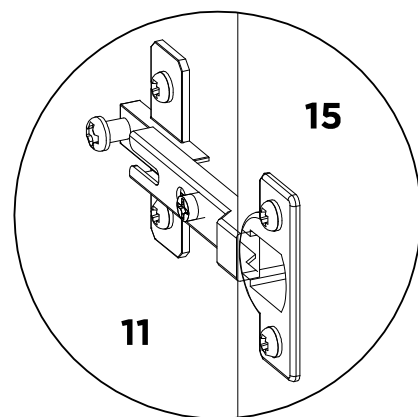
DB	-	-	-	-	-	-	-
X1	-	-	-	-	-	-	-

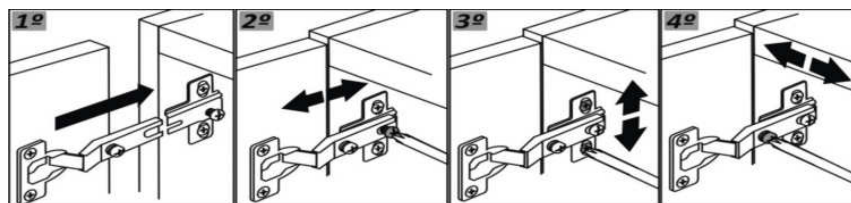
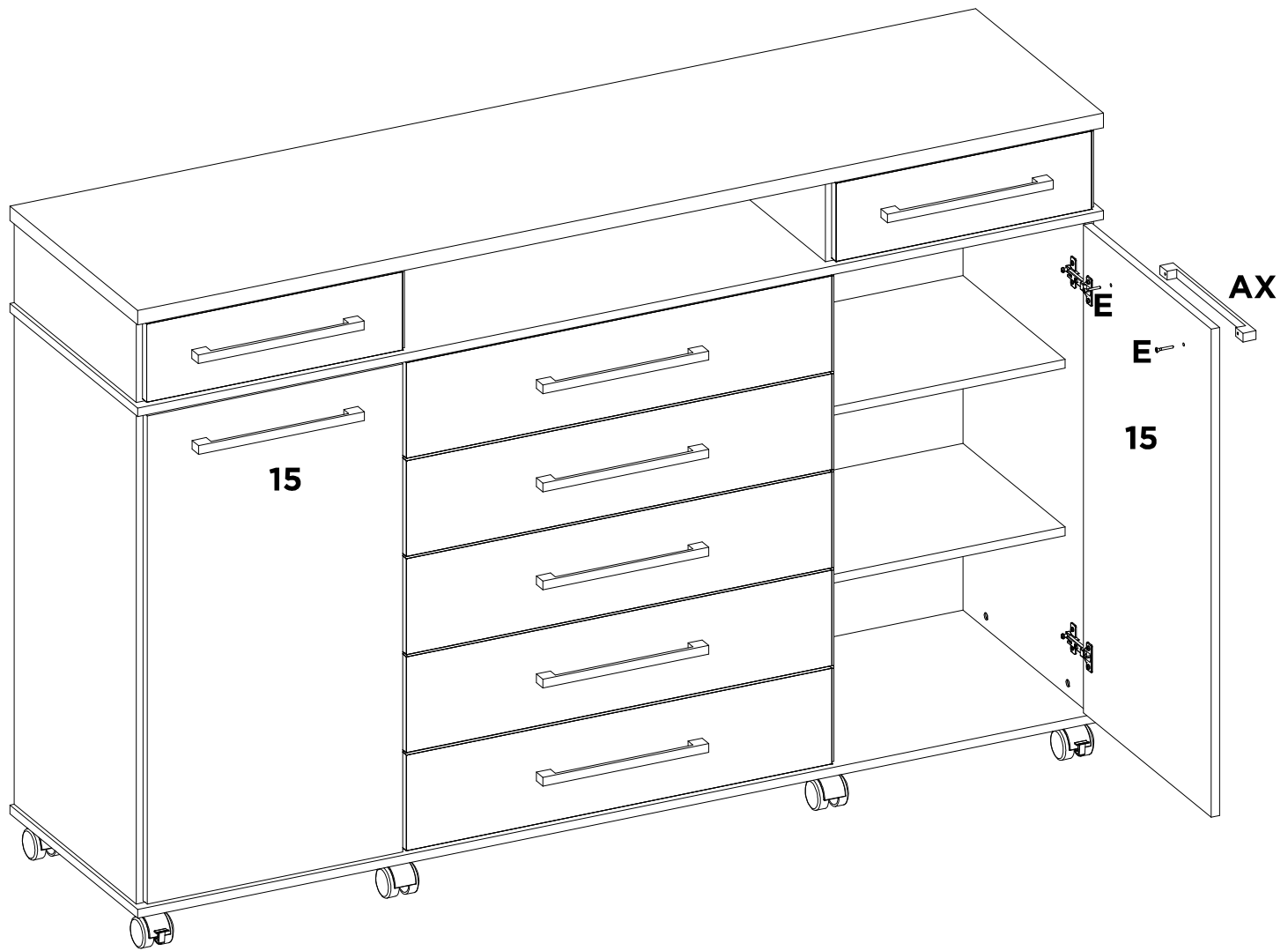


2x



F	P	-	-	-	-	-	-
X8	X4	-	-	-	-	-	-





AX	E	-	-	-	-	-	-
X2	X4	-	-	-	-	-	-



-	-	-	-	-	-	-	-
---	---	---	---	---	---	---	---



DemóBILE