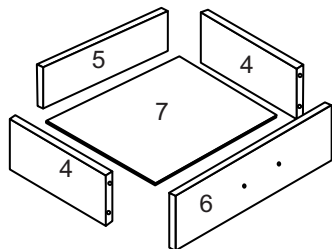
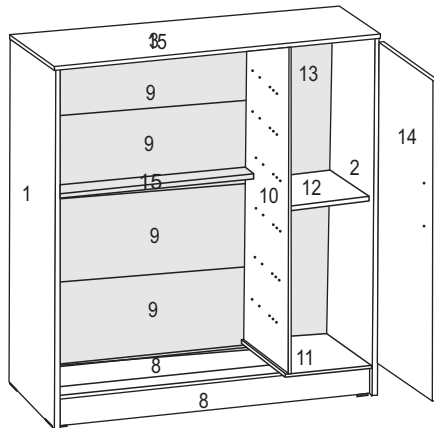
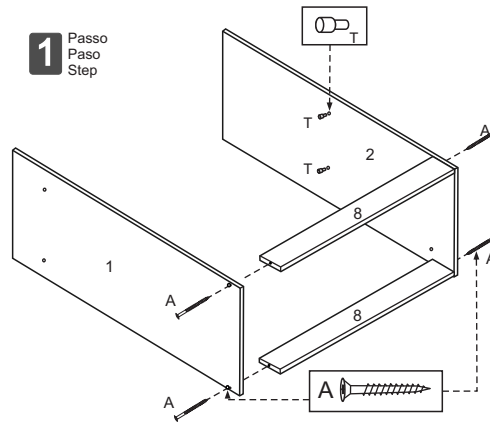


Peças do Produto

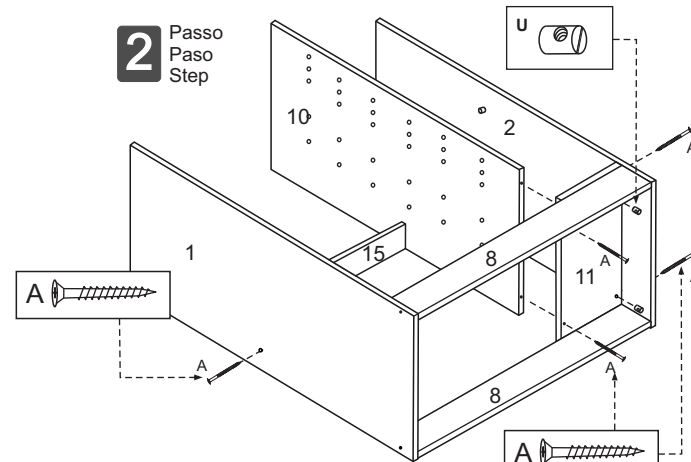
- 1 - Lateral esquerda / Lateral izquierda / Left side
- 2 - Lateral direita / Lateral derecha / Right side
- 3 - Tampo Superior / Tapa superior / Upper Top
- 4 - Lateral gaveta / Lateral cajón / Drawer side (12x)
- 5 - Traseiro gaveta / Trasero cajón / Drawer back (6x)
- 6 - Frente gaveta / Frente cajón / Drawer front (6x)
- 7 - Fundo gaveta / Fondo cajón / Drawer bottom (6x)
- 8 - Rodapé / Travessaño / Crossbar (2x)
- 9 - Costa / Dorso / Back panel (4x)
- 10 - Divisão / Divisória / Divider
- 11 - Tampo Inferior / Tapa inferior / Lower Top
- 12 - Prateleira / Estante / shelf
- 13 - Costa lateral / Dorso Lateral / Sid Back
- 14 - Porta / Puerta / Door
- 15 - Travessa / Travesano / Travessa



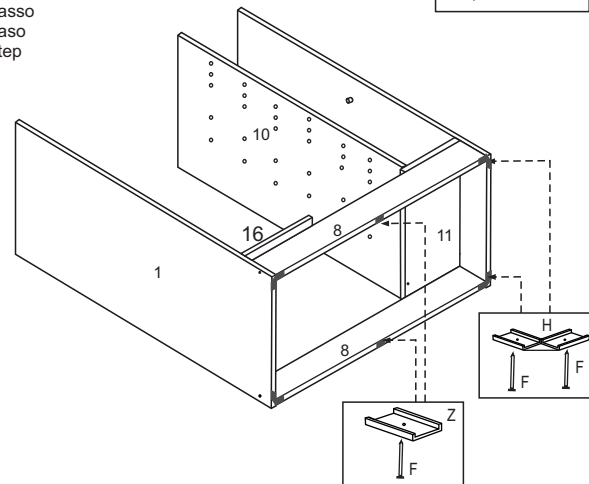
1 Passo
Paso
Step



2 Passo
Paso
Step

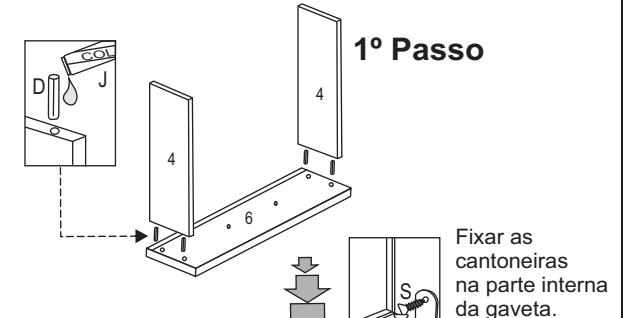


3 Passo
Paso
Step

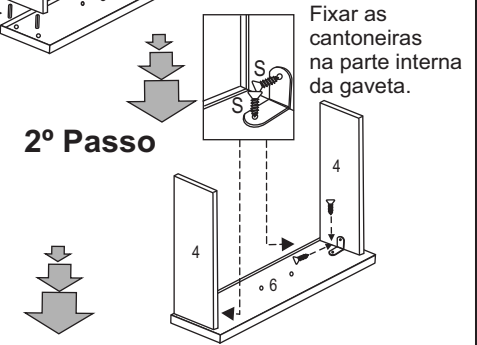


MONTAGEM GAVETA

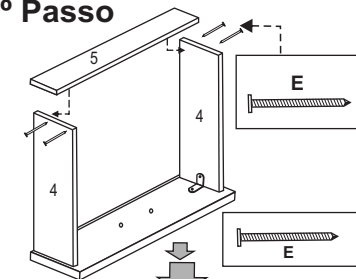
1º Passo



2º Passo

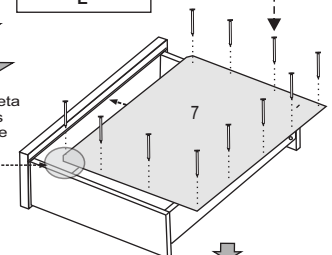


3º Passo

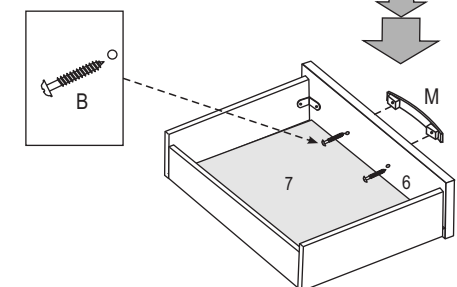


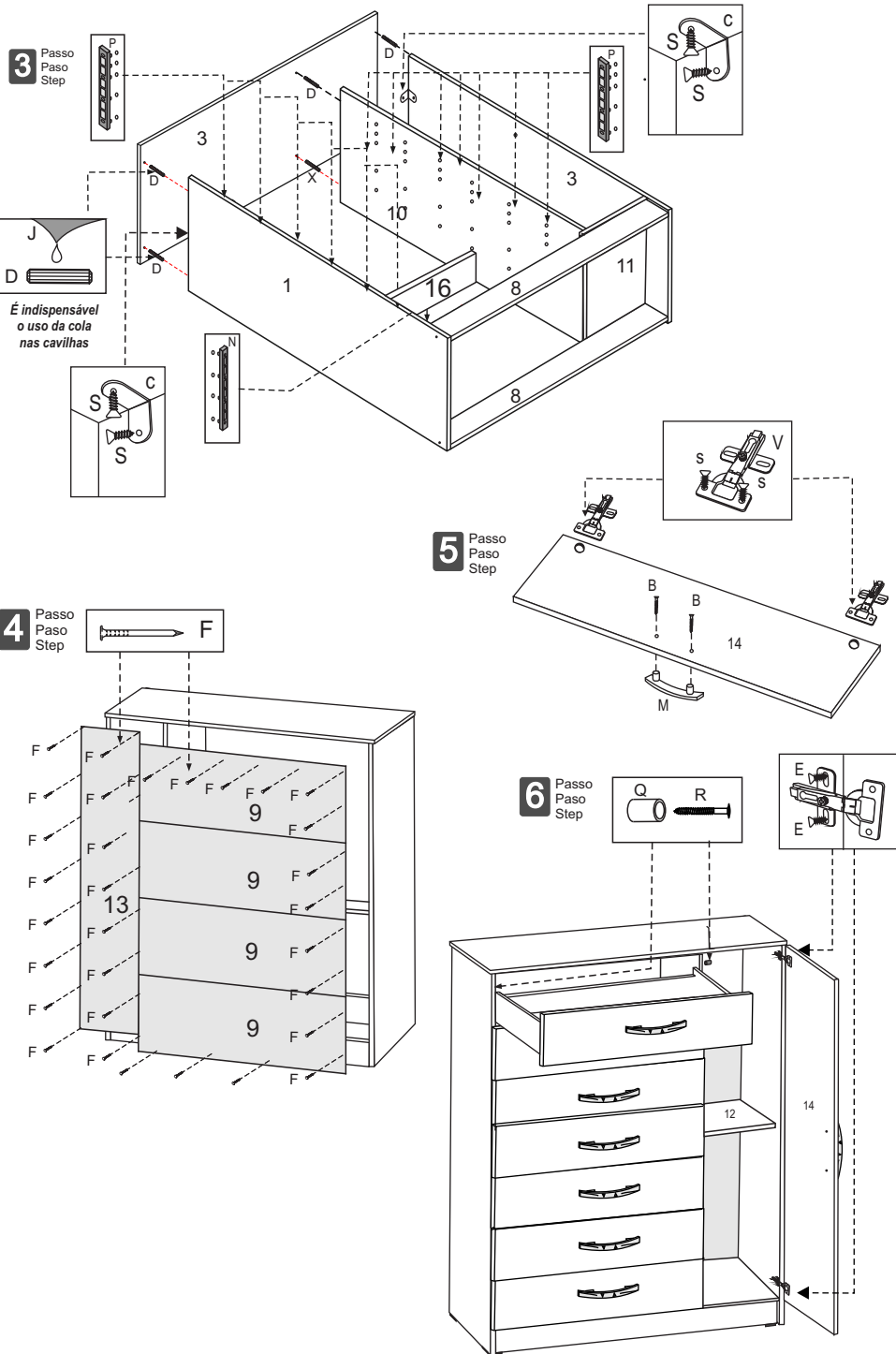
4º Passo

OBS.:
Atenção ao fixar o fundo na gaveta a parte onde está sem os cantos cortados em 45° deve ser a parte a ser encaixada na ranhura.



5º Passo



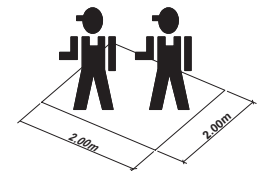
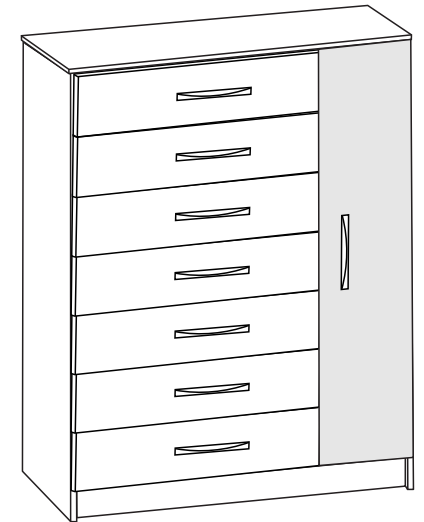


MANUAL DE MONTAGEM
INSTRUCCIONES DE ARMADO
ASSEMBLY INSTRUCTIONS

Cômada Sapateira
Ref. 611

FERRAGENS/ HERRAJE/ HARDWARE

A	Parafuso 3,5 x 35c/chata Tornillo Screw		10
B	Parafuso 3,5 x 20 c/flangeada Tornillo Screw		16
C	Cantoneira 18x18 Esquinera Cantoneira		16
D	Cavilha 6 x 30 Clavija Wood Peg		34
E	Prego Anelado 10 x 10 Clavo 10 x 10 Nail 10 x 10		84
F	Prego 10 x 10 Clavo 10 x 10 Nail 10 x 10		50
H	Sapata L 40 mm Tirador Handle		4
J	Cola Pegamento Glue	COLA	2
M	Puxador 96 mm Tirador Handle		8
N	Corrediça plástica Rieles Slides		1
P	Corrediça plástica Rieles Slides		12
Q	Rolete Pino Rolete		2
R	Parafuso 3,5 x 20 c/flangeada Tornillo Screw		2
S	Parafuso 3,5 x 12 c/Chata Tornillo Screw		40
T	Pino Suporte Prateleira 8x5,5		4
U	Porca cilíndrica Tuerca cilíndrica Cylindrical nut		2
V	Dobradiça 26 c/calço		2
Z	Sapata U Tirador Handle		2



FERRAMENTAS NECESSÁRIAS
 HERRAMIENTAS NECESARIAS
 TOOLS NECESSARY



120 min

