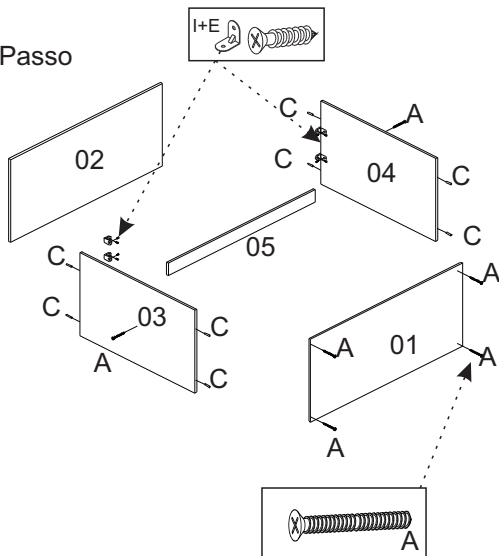


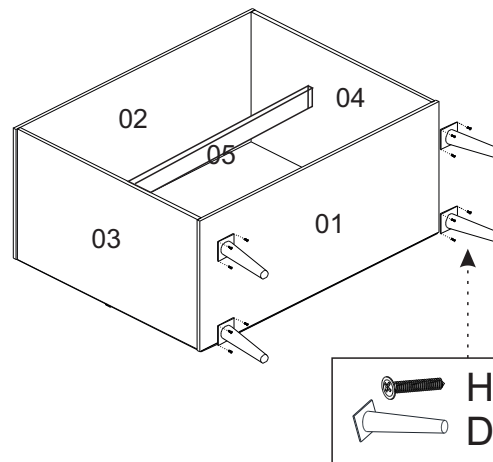
FERRAGENS

A	18		Parafuso 4 x 40
B	110		Prego 10 x 10
C	44		Cavilhas 6 x 30
D	04		Pé Palito
E	16		Cantoneira
F	04		Corrediça Metal 350mm
G	04		Puxador de Couro
H	16		Parafuso 4 x 20
I	64		Parafuso 3,5 x 14
J	01		Perfil H

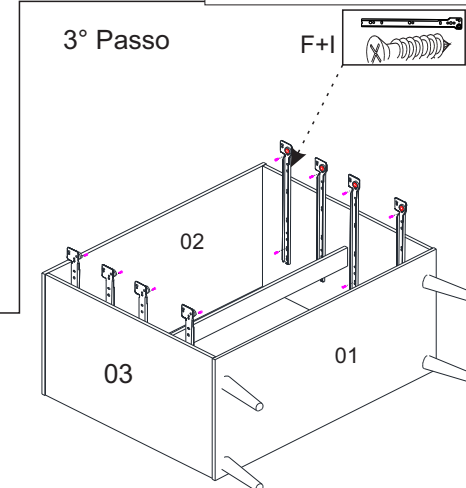
1º Passo



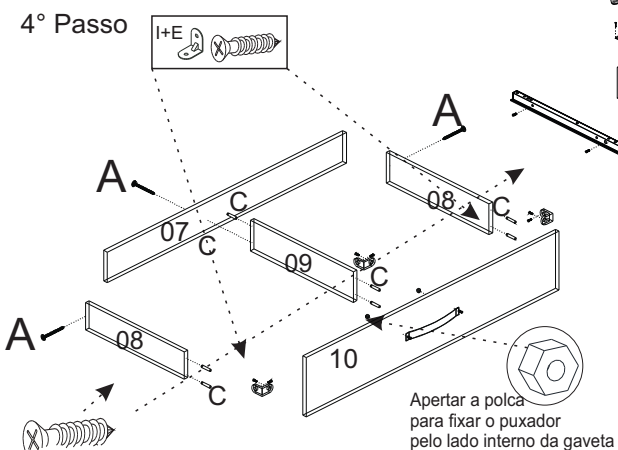
2º Passo



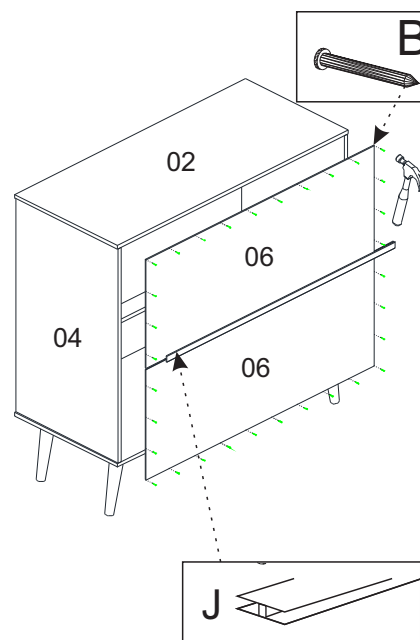
3º Passo



4º Passo



5º Passo



6º Passo

