

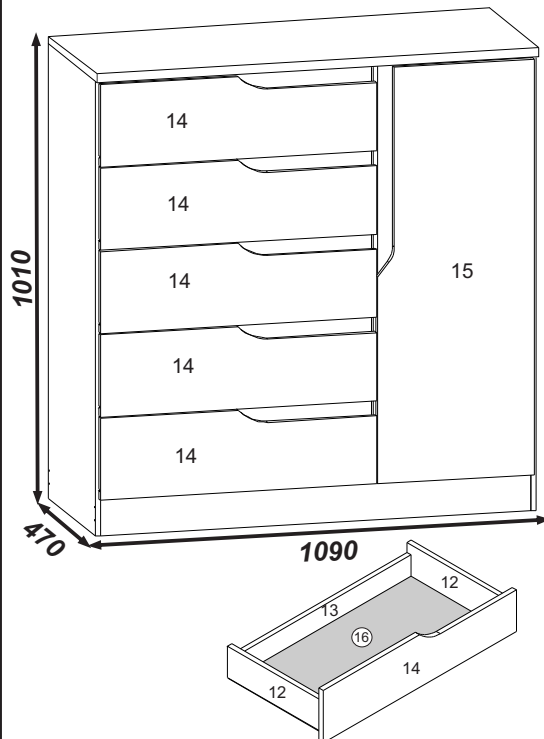
Cômoda / Cómoda / Dresser

PARIS NEW

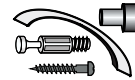
BC-2387

MANUAL DE MONTAGEM
INSTRUCCIONES DE ARMADO
ASSEMBLY INSTRUCTIONS

Lote: 0000000



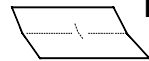
Instruções para a montagem do produto:
Product assembly instructions:
Instrucciones de montaje del Producto:



Separe as peças e acessórios de maneira organizada.

Separate the parts and accessories in an organized way.

Separate las piezas y accesorios de forma organizada



Forrar o chão com o papelão das embalagens.

Cover the floor with the cardboard from the pack.

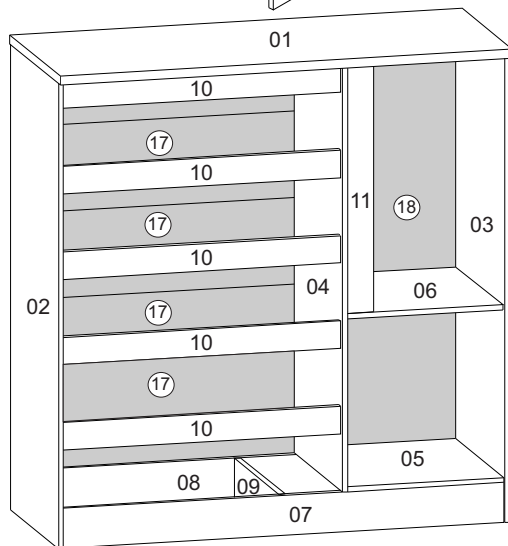
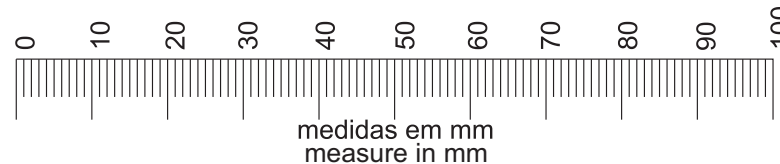
Cubre el suelo con el cartón de los bultos.



É necessário duas pessoas para montar o produto.

It's necessary two people to assembly the product.

Se requiere dos personas para montar el producto.



01-Tampo Superior
02-Lateral Esquerda
03-Lateral Direita
04-Divisoria
05-Tampo Inferior
06-Prateleira
07-Rodapé Frontal
08-Rodapé Traseira
09-Travessa Rodapé
10-Travessa Gaveta
11-Travessa Porta
12-Lateral De Gaveta (10x)
13-Traseiro De Gaveta (5x)
14-Frente De Gaveta (5x)
15-Porta
16-Fundo De Gaveta (5x)
17-Costa Esquerda (5x)
18-Costa Direita

01-Tapa Superior
02-Lateral Izquierda
03-Lateral Derecha
04-Division
05-Tapa Inferior
06-Estante
07-Zócalo Frontal
08-Zócalo Trasero
09-Travesaño del Zócalo
10-Traveaño del Cajón
11-Travesaño Puerta
12-Lateral del Cajón (10x)
13-Trasero del Cajón (5x)
14-Frente del cajón (5x)
15-Puerta
16-Fondo del Cajón (5x)
17-Dorso Izquierda (5x)
18-Dorso Derecha

01-Upper Top
02-Left Side
03-Right Side
04-Divider
05-Lower Top
06-Shelf
07-Front Baseboard
08-Back Baseboard
09-Baseboard Crossbar
10-Drawer Crossbar
11-Door Crossbar
12-Drawer Side (10x)
13-Drawer Back (5x)
14-Drawer Front (5x)
15-Door
16-Drawer Bottom (5x)
17-Left Back Panel (5x)
18-Right Back Panel

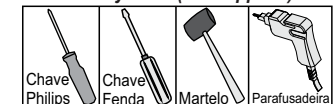
DIMENSÕES PEÇAS PRONTAS
DIMENSIONES DE LAS PEZAS PRONTAS
DIMENSIONS READY MADE PARTS

01-1082 X 449 X 25
02-1102 X 428 X 12
03-1102 X 428 X 12
04-1007 X 428 X 12
05-376 X 427 X 12
06-376 X 414 X 12
07-1056 X 95 X 15
08-1056 X 95 X 15
09-369 X 95 X 15
10-668 X 65 X 15
11-590 X 67 X 15
12-338 X 95 X 15
13-614 X 65 X 15
14-677 X 199 X 15
15-1009 X 385 X 15
16-642 X 341 X 3
17-683 X 205 X 3
18-1025 X 391 X 3

Ferragens/Herraje/Hardware:

330	A	Cavilhas 6 x 30 Wood Peg		42
0289	B	Parafuso 3,5 X 40 CC Tornillo Screw		17
0286	C	Parafuso 3,5 x 22 c/c Tornillo Screw		05
4738	D	Cantoneira Plástica Refuerzo de plástico Plastic ussuet		05
151	E	Dobradilha metal Bisagra Hinge		02
0477	F	Cola Perguimento Glue		01
0283	G	Parafuso 3,5 x 12 CC Tornillo Screw		136
3049	H	Corredilha Metálica 350mm Rieles Slides		05
0296	I	Taxa 10 x 7 Clavo 10 x 7 Nail 10 x 7		60
0438	J	Cantoneira Esquinera Cantoneira		44
----	K	Sapata U 15 mm Pata Feet		06
0279	L	Fixador De Costa Fixador de Espalda Fix Back		12
0744	M	Taxa 13 x 15 Clavo 13 x 15 Nail 13 x 15		20
0538	N	Porca cilíndrica Tuerca cilíndrica Cylindrical nut		04
0115	O	Parafuso minifix Tornillo Minifix screw		01
0350	P	Tambor minifix 15 mm Minifix 15 mm Minifix 15 mm		01
-----	Q	Perfil 668 mm Profile		04

Ferramentas necessárias (não fornecidas)
Herrajes necesarias (no incluye)
Necessary tools (not supplied)

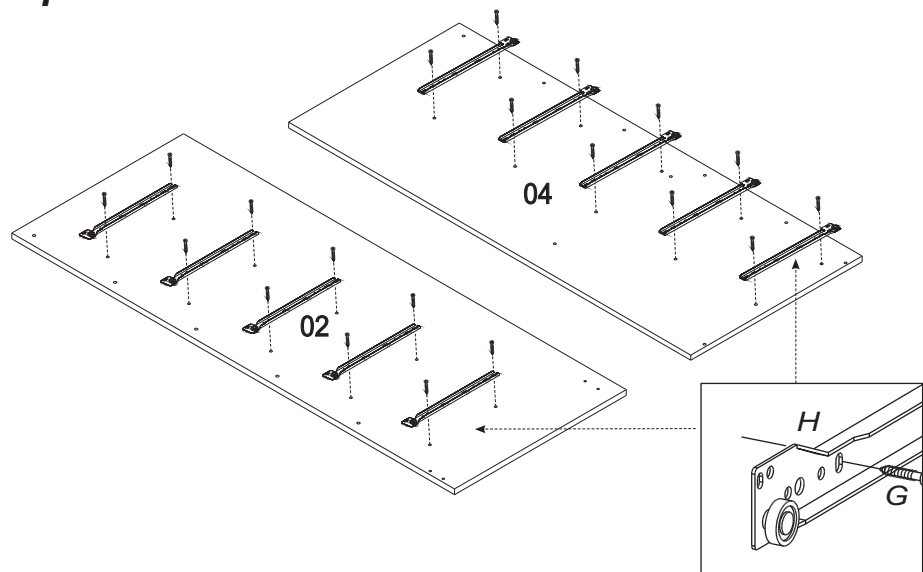


1º Passo
1º Paso
1º Step

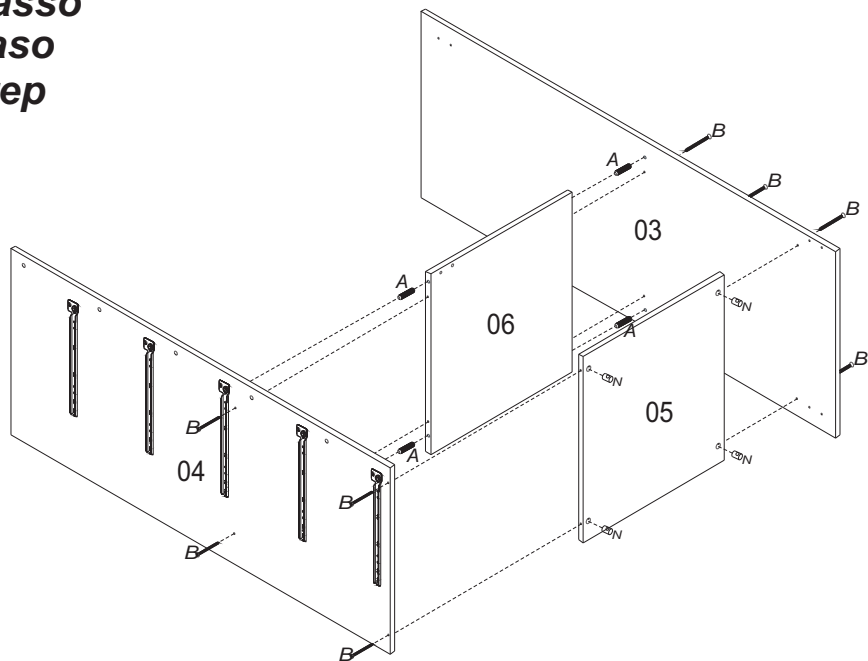
Atenção! ao parafusar a corredeira,
 cuidar o lado certo.

Atención! al atornillar la corredera,
 cuidar para que esté en el lado correcto

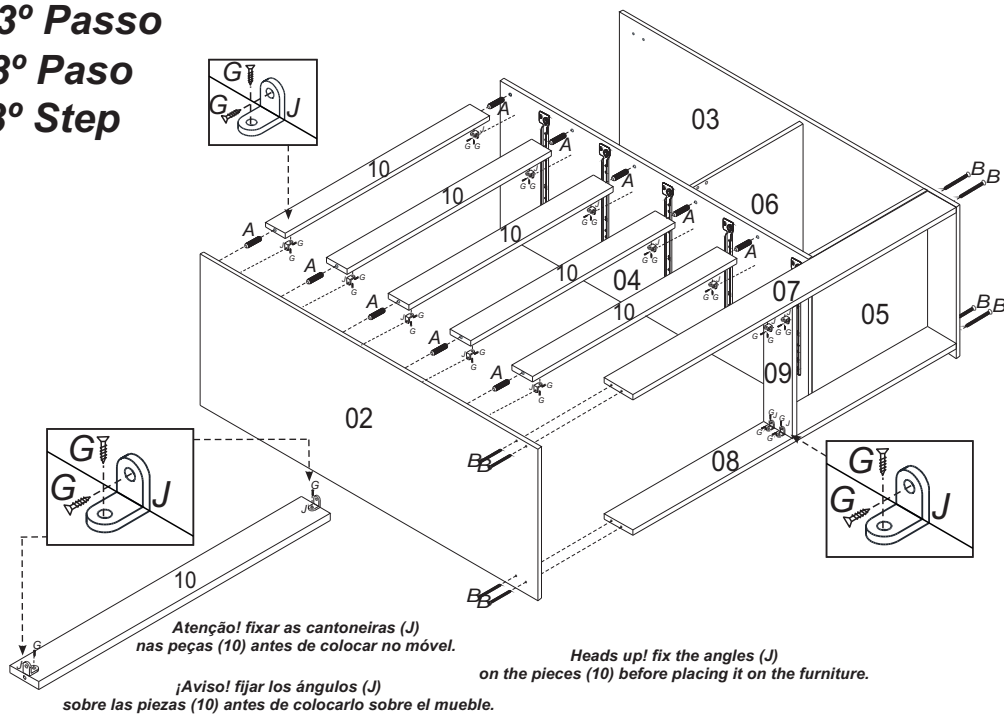
Attention! When screwing the slide,
 take care to do the right side



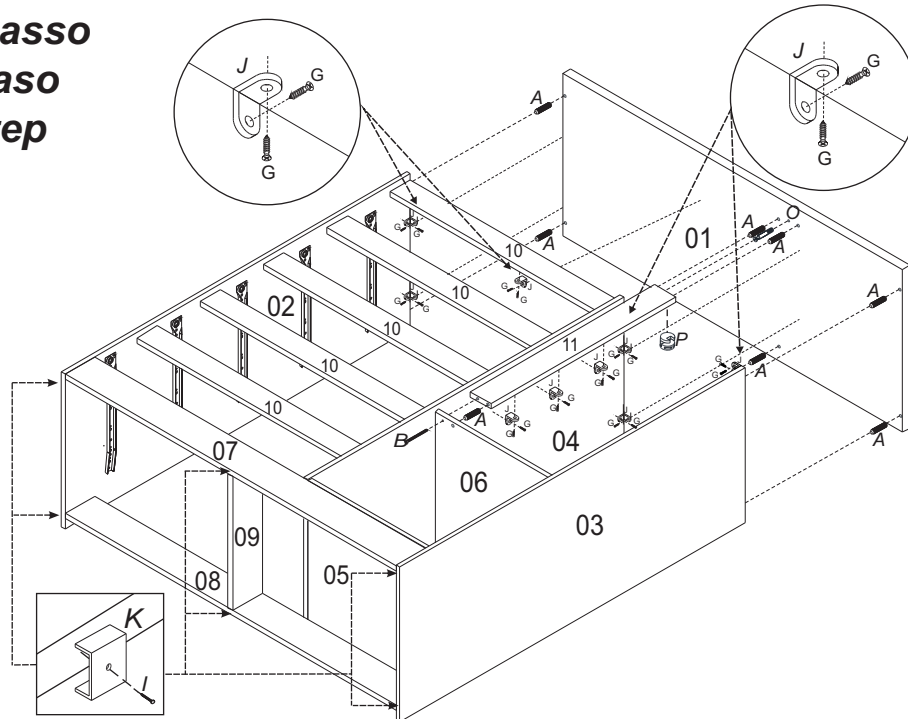
2º Passo
2º Paso
2º Step



3º Passo
3º Paso
3º Step

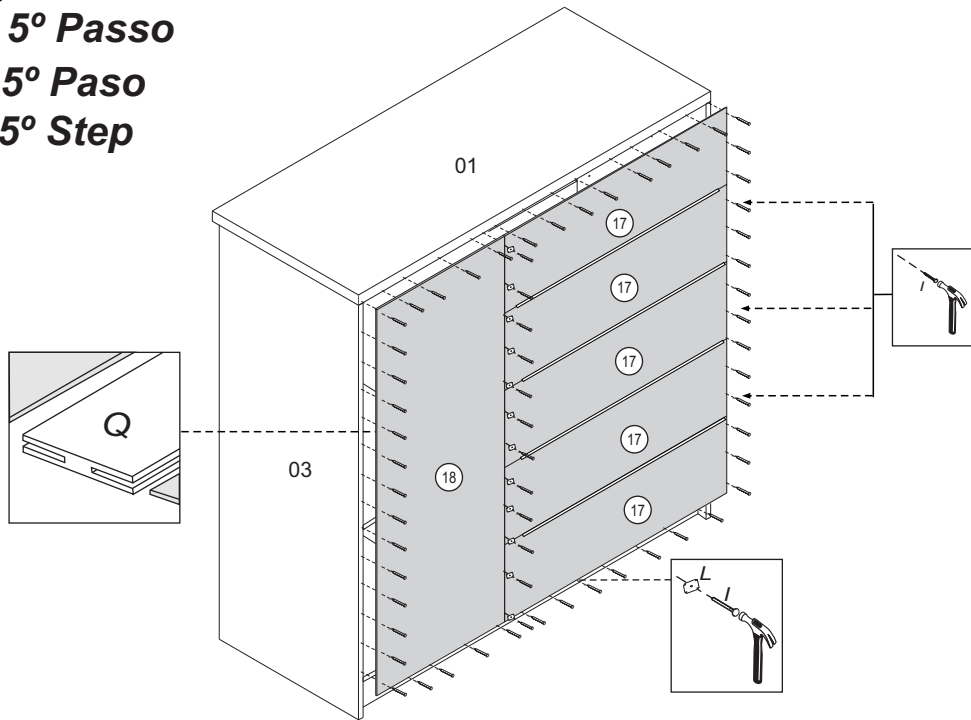


4º Passo
4º Paso
4º Step



5º Passo

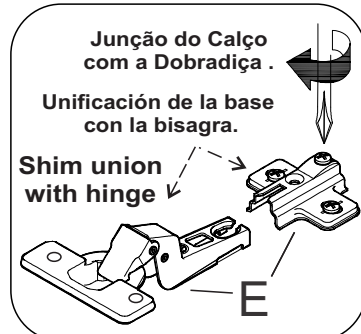
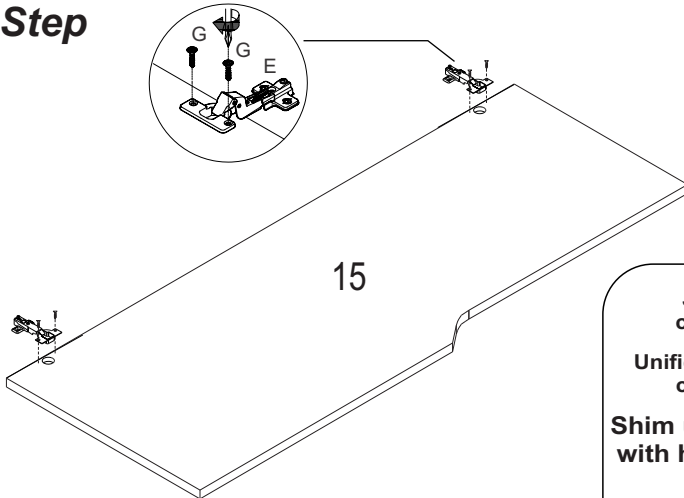
5º Paso
5º Step



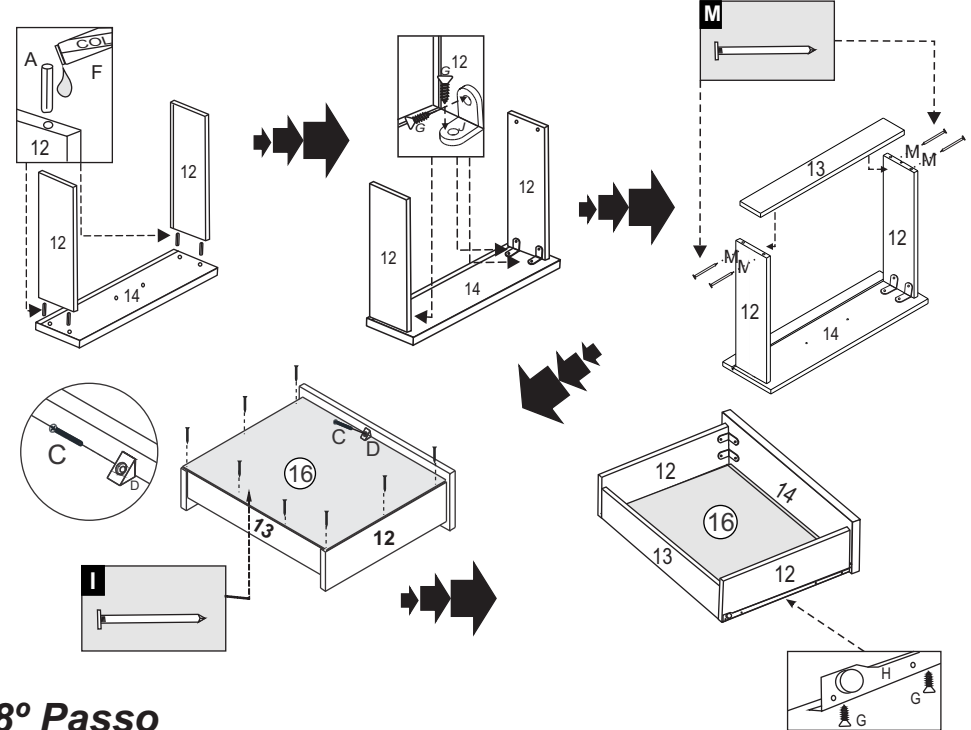
6º Passo

6º Paso
6º Step

Montagem das dobradiças na portas (15) colocando calço e dobradiça.
 Montaje de las bisagras en la puertas (15) Poner la base y bisagra.
 The assembly of the Hinge in the door (15) putting the base of Hinge and hinge.



Montagem da gaveta Armado de los cajones Drawer Assembly



8º Passo

8º Paso
8º Step

EM TODAS AS PORTAS DA MESMA MANEIRA
 EN TODAS LAS PUERTAS DE LA MISMA MANERA
 ON ALL DOORS THE SAME WAY
 REGULAGEM / REGLAJE / ADJUSTMENT

