



Senhor montador, verifique com o cliente qual opção de cor será montada.



Nogueira



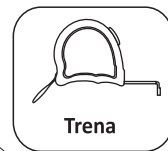
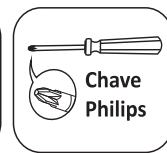
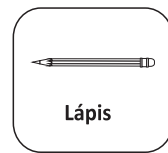
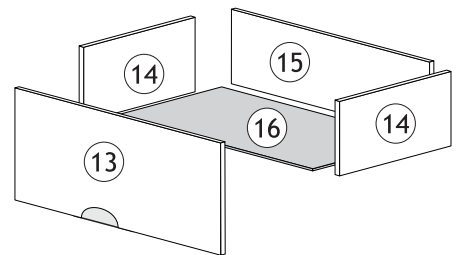
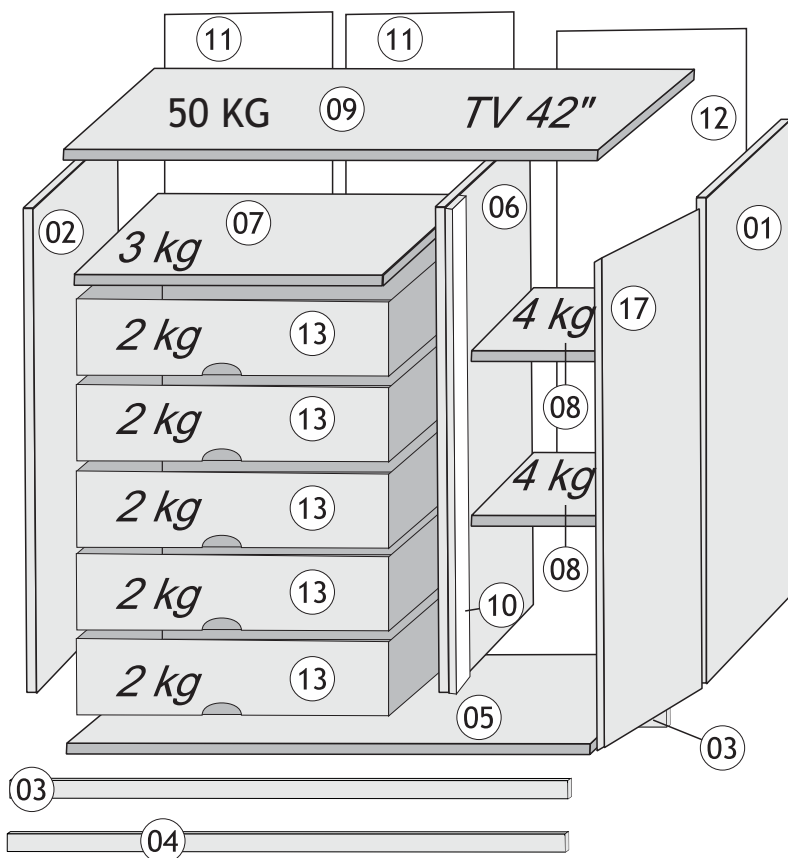
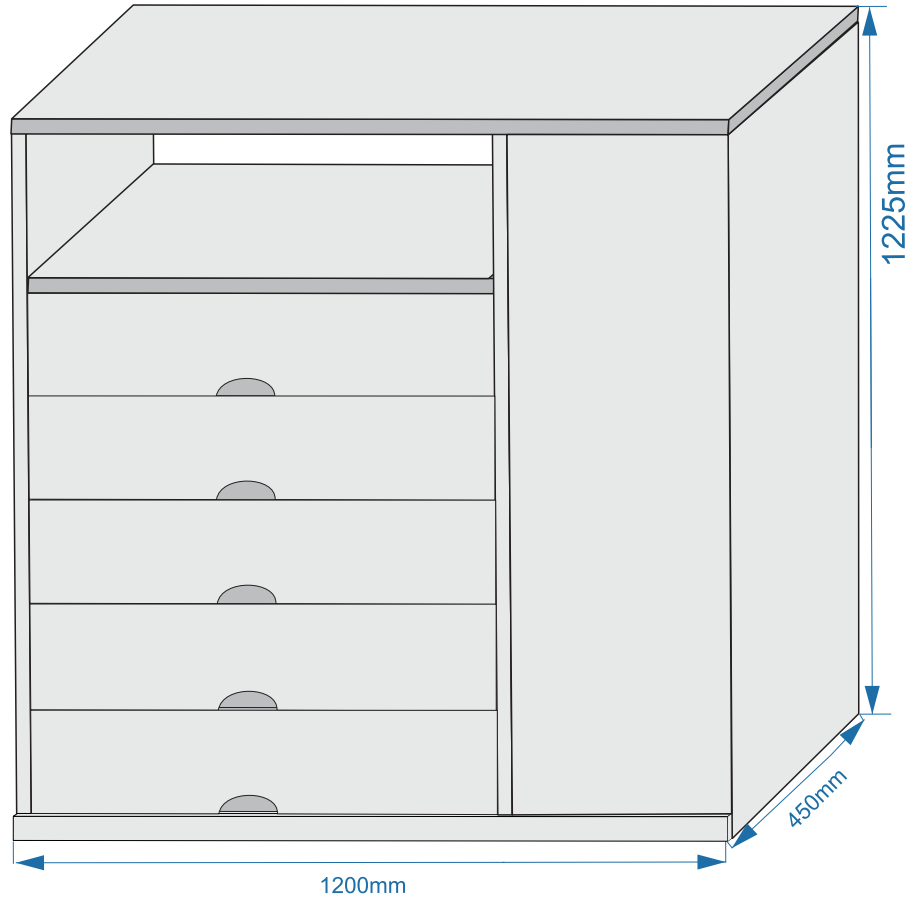
Branco acetinado



Wengue



Cômoda 5GAV 1PT BRAGA



Siga corretamente todas as instruções deste manual e bom trabalho

Produto composto de 03 volumes

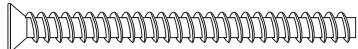


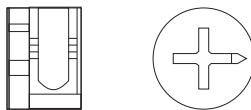
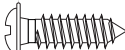


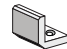

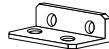



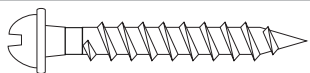



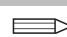
*Ferramentas não fornecidas

Num	Codigo	Nome	Mat Prima	Comp	Largura	Espes.	Quant.	Nogueira	Branco acetinado	Wengue	Braúna	Ambar
1	5689	Lateral direita	MDP	1200	425	15	1	105	107	78	125	143
2	5690	Lateral esquerda	MDP	1200	425	15	1	105	107	78	125	143
3	5695	Rodape	MDP	1150	80	15	2					
4	5698	Vista	MDP	1180	80	15	1	105	107	78	125	143
5	5682	Base	MDP	1150	425	15	1	105	107	78	125	143
6	5686	Divisão	MDP	1105	424	15	1	105	107	78	125	143
7	5693	Prateleira	MDP	835	423	15	1	105	107	78	125	143
8	5694	Prateleira	MDP	300	390	15	2	105	107	78	125	143
9	5696	Tampo	MDF	1200	450	25	1	105	107	78	125	143
10	5683	Coluna	MDP	1105	30	15	1	105	107	78	125	143
11	5684	Costa	MDF	976	423	3	2	105	107	78	125	143
12	5685	Costa	MDF	1130	320	3	1	105	107	78	125	143
13	5687	Frente gaveta	MDF	845	190	15	5	105	107	78	125	143
14	5691	Lateral gaveta	MDP	400	140	15	10	105	107	78	125	143
15	5697	Traseiro gaveta	MDP	780	105	15	5	105	107	78	125	143
16	5688	Fundo de gaveta	MDF	790	405	3	5	105	107	78	125	143
17	5692	Porta	MDF	1110	302	15	1	105	107	78	125	143

Nogueira	105
Branco acetinado	107
Wengue	78
Braúna	125
Ambar	143

Ferragens

Cômoda 5GAV 1PT BRAGA

Cód.	Letra	Acessorio	COMP	LARG	ESP	MATERIAL	QTD	DESENHO
6432	A	Parafuso soberbinho 5x40	40	5		AÇO	24	
2467	B	Parafuso 3,5x25 chata	25	3,5		AÇO	07	
1249	C	Parafuso 3,5x14 cab chata	14	3,5		AÇO	104	
6415	D	Parafuso Minifix 6x30	30	6		AÇO	04	
6416	E	Tambor do Minifix 12x10	12	10		AÇO	04	
6646	F	Parafuso 3,5x14 flangeado	14	3,5		AÇO	79	
7245	G	Cavilha de madeira 6x30	30	6		MADEIRA	24	
6413	I	Dobradiça Caneco 25mm	30	6		AÇO	02	
6421	L	Sapata L cinza 20x15x07	20	15	7	PLÁSTICO	06	
6532	M	Suporte triangular	13	13		PLÁSTICO	10	
2535	N	Cantoneira 4furos 46x16x16	46	16	16	METAL	10	
5214	P	Perfil H plastico 976x18x6	976	18	6	PLÁSTICO	01	
6409	Q	Calço Dobradiça 12mm	37	47		AÇO	02	
89	R	Corrediça telescópica 350x30	350	30		AÇO	10	
2543	S	Parafuso 3,5 x 35 flangeado	35	3,5		AÇO	22	
6333	T	Tapa furos 13 mm	13	13		PAPEL	24	
2268	X	Sache de cola 10g	20	10		COLA	02	
5681	Y	Acabamento gaveta 200x30x3	200	30	3	MADEIRA	04	
1435	Z	Giz cera para retoque	20	10		CERA	01	

Produto: CÔMODA 5GAV 1PT BRAGA**Lista de Peças**

Letra	Código	Nome	Nogueira	Branco acetinado	Wengue	Braúna
T	6333	Tapa furo 13mm	105	107	78	125
Y	5681	Acabamento gaveta	105	107	78	125
Z	1435	Giz	105	107	78	125

Legenda de Cor

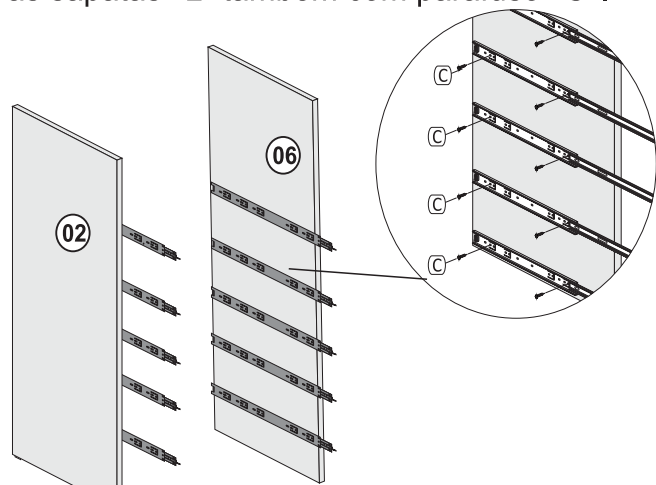
Nogueira	105
Branco acetinado	107
Wengue	78
Braúna	125

01 PREPARAÇÃO PARA A MONTAGEM

DESTRAVE E DESTAQUE A PARTE QUE SERÁ FIXADA NA GAVETA.



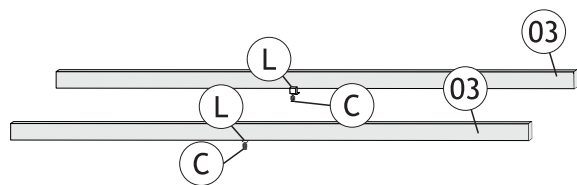
01 Coloque as corrediças "R" parte fixa na lateral nº02 e divisão nº06 com parafuso "C". Coloque as sapatas "L" também com parafuso "C".



OBS: As sapatas sempre com a aba para dentro para não aparecer.

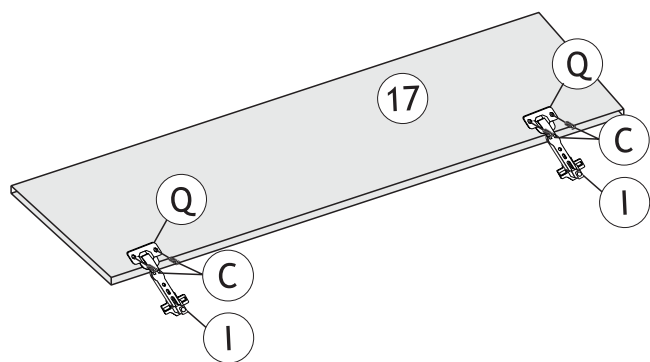
FERRAGEM PARA ETAPA	ITEM	R	C	L
		10	24	4

E também coloque as sapatas "L" nos rodapés nº03.



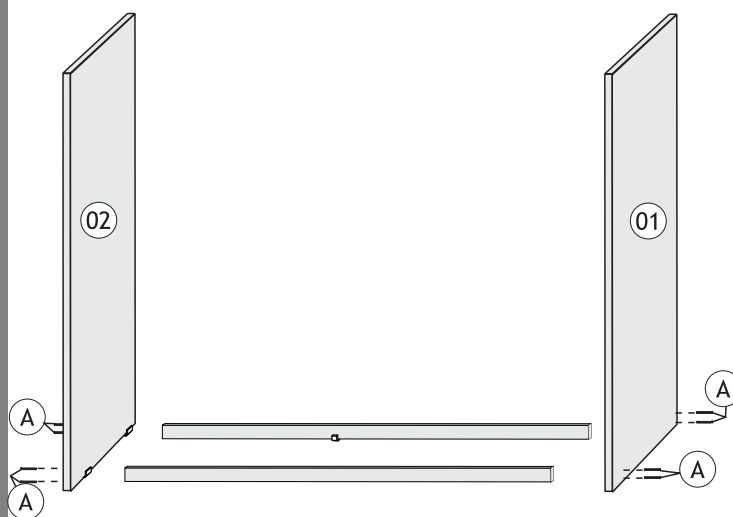
FERRAGEM PARA ETAPA	ITEM	L	C
		2	2

Em seguida, coloque as dobradiças "I" juntamente com os calços "Q" na porta nº17



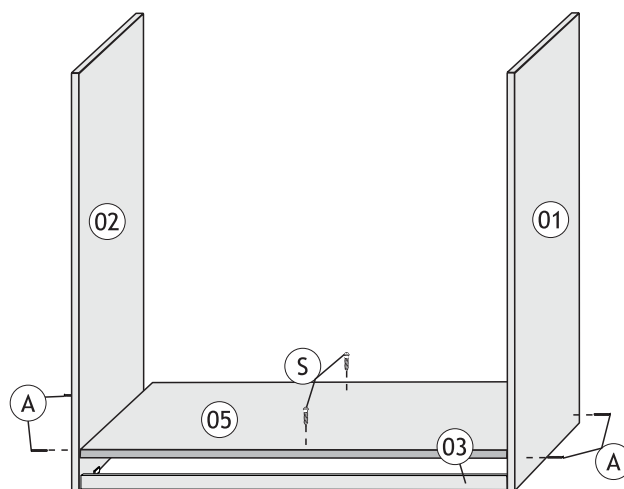
FERRAGEM PARA ETAPA	ITEM	I	C	Q
		2	4	2

02 Inicie a montagem pelos rodapés nº03 nas laterais nº01 e 02, usando parafuso "A".



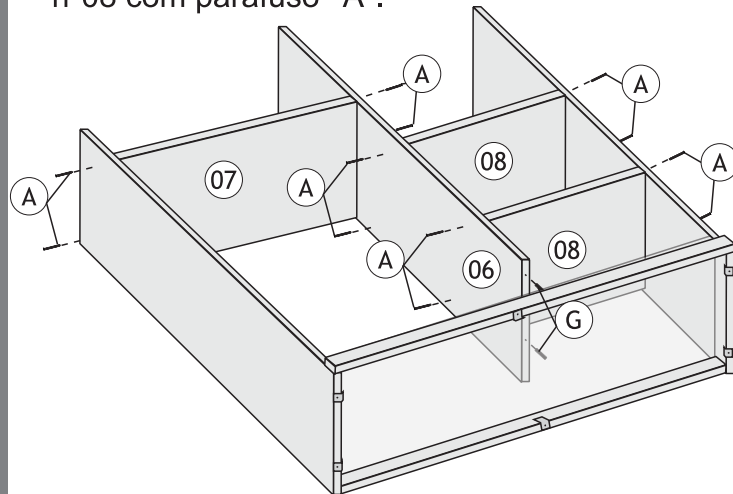
FERRAGEM PARA ETAPA	ITEM	A
		8

03 Fixe a base nº05 sobre os rodapés nº03 usando parafuso "S" e nas laterais nº01 e nº02 usando parafuso "A".



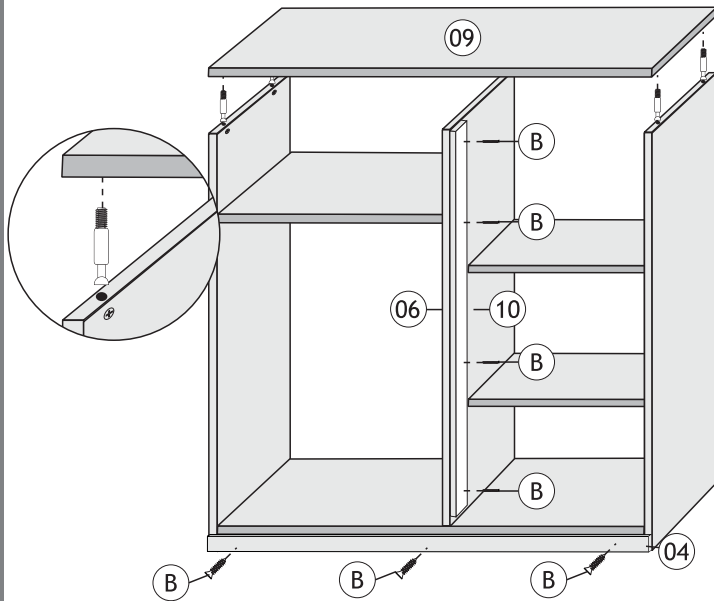
FERRAGEM PARA ETAPA	ITEM	A	S
		4	2

04 Coloque o papelão da embalagem no chão e deite o produto. Em seguida, encaixe a divisão nº06 com cavilha "G" e fixe a prateleira nº07 com parafuso "A". Fixe também as prateleiras nº08 com parafuso "A".



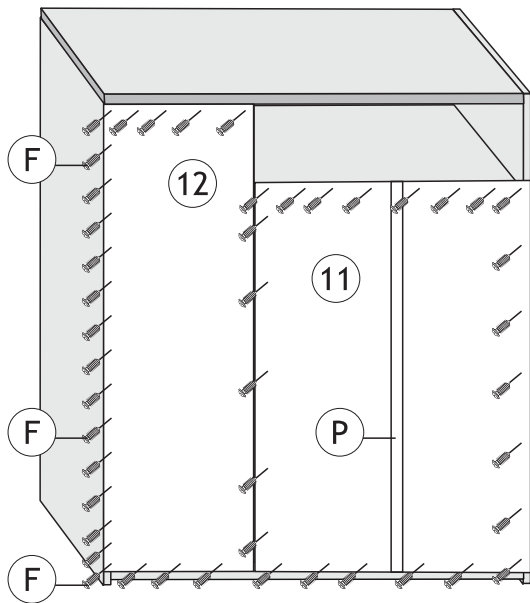
FERRAGEM PARA ETAPA	ITEM	A	G
		12	2

05 Com o produto novamente de pé, utilize o minifix "D+E" para fixar o tampo nº09 como indica o zoom. Use parafuso "B" para fixar a coluna nº10 alinhando na frente da divisão nº06. Em seguida, fixe a vista nº04 com parafuso "B".



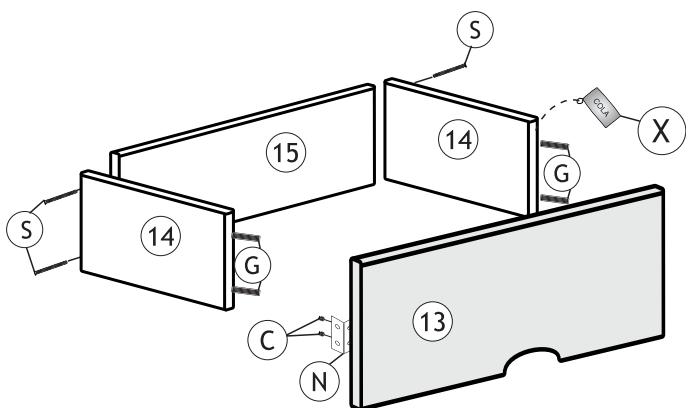
FERRAGEM PARA ETAPA	ITEM	D	E	B
		4	4	7

06 Parafuse as costas usando o parafuso "F". Utilize o perfil "P" entre as costas nº11.



FERRAGEM PARA ETAPA	ITEM	F	P
		46	1

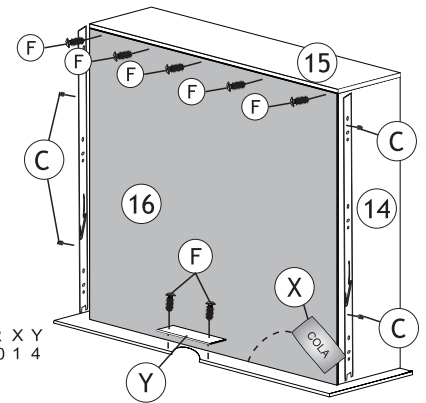
07 Fixe as laterais nº14 nos traseiros nº15 com parafuso "S". Encaixe as cavilhas "G" usando cola "X" e encaixe nas frentes nº13.



FERRAGEM PARA ETAPA	ITEM	S	G	C	X
		20	20	10	1

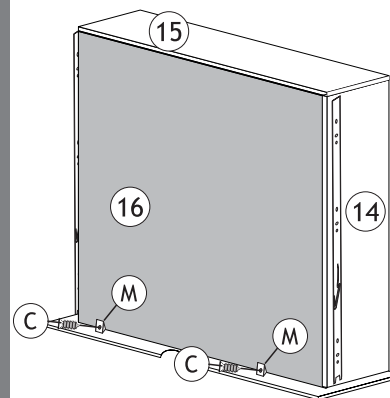
08 Coloque o fundo de gaveta nº16 usando cola "X" e parafuso "F". Fixe as corredeiras "R" parte móvel com parafuso "C" alinhando na parte de baixo das laterais nº14.

Coloque o acabamento "Y" com o lado pintado para baixo e fixe com parafuso "F".



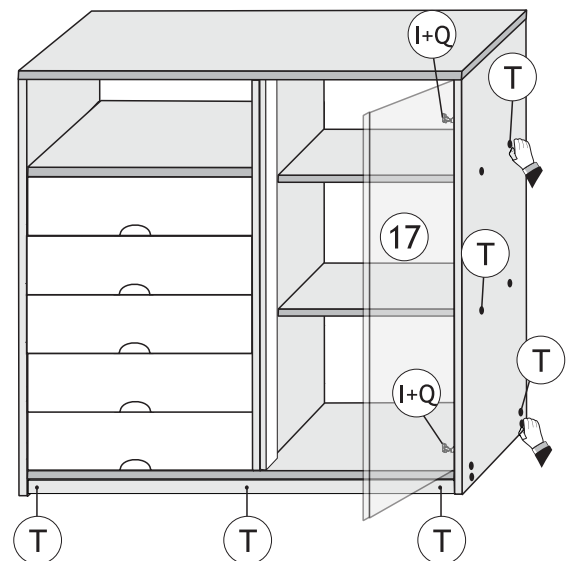
FERRAGEM PARA ETAPA	ITEM	C	F	R	X	Y
		20	33	10	1	4

ATENÇÃO: Use cola "X" no canal. Coloque dois suportes "M" em cada gaveta.



OBS: A última gaveta na parte de baixo, não tem o acessório "Y".

09 Coloque a porta nº17 com as ferragens já colocadas no passo 01 e fixe nas marcações da lateral nº01, coloque os tapa furos "T" em todos os parafusos da parte externa e interna que estiverem visíveis.



OBS: As gavetas e a porta devem ser ajustadas nesse passo, para igualar as fendas entre as mesmas. Existe regulagem na corredeira parte móvel e nas dobradiças da porta.

FERRAGEM PARA ETAPA	ITEM	T
		24

TERMO DE GARANTIA

(Leia com atenção para não perder sua Garantia)

O SEU PRODUTO MADEMARCS É GARANTIDO CONTRA EVENTUAIS DEFEITOS DE FABRICAÇÃO, PELO PRAZO DESCRITO ABAIXO, CONTADOS A PARTIR DA EMISSÃO DA NOTA FISCAL DO LOGISTA AO CONSUMIDOR.

- Armário = 6 meses
- Home = 6 meses
- Painéis para TV = 6 meses
- Livreiro = 6 meses
- Rack's = 3 meses
- Colmeia = 3 meses
- Mesa de Centro = 3 meses
- Sapateira Multiuso = 6 meses
- Cômoda = 6 meses

O PRODUTO TERÁ GARANTIA TÉCNICA DOS LOJISTAS CREDENCIADOS PELA MADEMARCS MÓVEIS LTDA.:

A garantia compreende a substituição de peças para a reparação de defeito de fabricação devidamente constatado por técnico indicado pela loja, anotados durante o período de vigência da garantia. Portanto, ao constatar um eventual problema em seu produto, entre imediatamente em contato com a loja **QUE LHE VENDEU.**

Se constatado um eventual defeito de fabricação, será feita a assistência num prazo previamente acordado entre o **consumidor e o lojista**, com anuência expressa da fábrica.

Eventuais assistências técnicas, de problemas não cobertos pela garantia poderão ser exercidas mediante orçamento previamente discutido e acordado com a loja que lhe vendeu o produto e a fábrica, e neste caso, terá seu custo arcado pelo consumidor.

A GARANTIA LEGAL FICA AUTOMATICAMENTE INVÁLIDA SE:

O uso não for exclusivamente doméstico e para o fim que foi projetado; salvo os projetados e fabricados para outros fins.

Na montagem e instalação, não forem obedecidas as especificações e recomendações do Manual de Instrução de montagem e instalação do produto, tais como: nivelamento do produto, adequação do local para instalação, uso correto dos parafusos e demais componentes de montagem, etc.

O produto tiver recebido maus tratos, descuido ou ainda, sofrido reparos, alterações ou modificações estéticas e/ou funcionais.

Houver sinais de violação da embalagem do produto.

A GARANTIA LEGAL NÃO COBRE:

Danos e/ou defeitos causados em qualquer componente do produto, pelo uso inadequado do mesmo ou por acidentes e ações naturais, ou ainda, provenientes de danos causados por impactos, quedas, etc.

Manchas na pintura causadas por agentes químicos ou abrasivos e/ou produtos de limpeza inadequados.

Danos causados por chuvas, inundações, infiltrações de umidade, exposição inadequada do produto, etc.

Consertos que não sejam realizados pelos técnicos autorizados pela loja.

Danos e/ou defeitos decorrentes da ação de montador ou do consumidor na montagem, desmontagem e remontagem do produto, sem acompanhamento do técnico autorizado pela loja.

Danos e/ou defeitos decorrentes de negligência na montagem do produto em relação ao inserido no Manual de Instruções de montagem.

Danos decorrentes de transporte inadequado, desgaste natural, bem como *excesso de peso sobre o móvel.*

Danos decorrentes do descumprimento das instruções de conservação e limpeza, inseridas abaixo.

Danos causados pela transferência ou venda do produto para terceiros.

Danos causados por insetos, principalmente do tipo cupim. Peso excessivo, nas gavetas

- **O PAR CORREDIÇA SLIM 400/300mm (peso MÁXIMO suportado por gaveta indicado no guia).**

- **O PAR CORREDIÇAS TELESCÓPICA (peso MÁXIMO suportado por gaveta indicado no guia).**

SOBRE A MONTAGEM

A forma de montagem do móvel MADEMARCS deve ser acordada, no momento da aquisição do mesmo, entre a loja vendadora e o consumidor. A montagem deve seguir os Manuais de instrução fornecidos pela fábrica. A MADEMARCS não se responsabiliza pelas instalações elétricas, hidráulicas ou outros materiais que venham a ser agregados ao móvel durante ou após a sua instalação.

INSTALAÇÃO, CONSERVAÇÃO E LIMPEZA.

Todo móvel exposto com frequência a agentes naturais tais como sol, maresia, chuva ou umidade, sofre alterações; portanto, escolha com cuidado a localização destinada à instalação do mesmo, evitando a incidência destes agentes naturais sobre o produto.

Este produto deve ser instalado por técnicos capacitados e autorizados pela loja onde foi adquirido, em local apropriado e sobre uma superfície plana (nivelada).

Esse produto deve ser manuseado com cuidado, **não podendo ser arrastado** e evitando esforços excessivos que venham a comprometer as partes destinadas à fixação dos componentes.

Nunca utilize álcool ou materiais abrasivos para limpeza e que possam comprometer a camada de verniz.

Nunca apoiar cigarros acesos sobre o produto.

Não colocar diretamente sobre o móvel, sem um isolante adequado, qualquer recipiente ou objeto com temperatura acima de 40° C.

Utilize para limpeza uma flanela levemente umedecida com água, com exceção dos componentes metálicos e cromados que deverão ser limpos periodicamente com uma flanela levemente umedecida com vaselina pura.

DISPOSIÇÕES GERAIS

A Mademarcs, na busca constante da melhoria contínua, reserva-se ao direito de alterar as características gerais, técnicas e estéticas de produtos por ela produzidos e comercializados sem prévio aviso.

Este Termo de Garantia é válido apenas para produtos vendidos e utilizados no território brasileiro.

Consulte a loja onde o seu produto foi adquirido, tendo sempre em mãos o número do lote do produto, **com os respectivos códigos das peças.**

ATENDIMENTO AO CONSUMIDOR:

Tel: 32 3539-2300 - Home: www.mademarcs.com.br

End: Rodovia Ubá-Guidoal, km 5,5 Mgt 120 - Zona Rural - Ubá/MG

