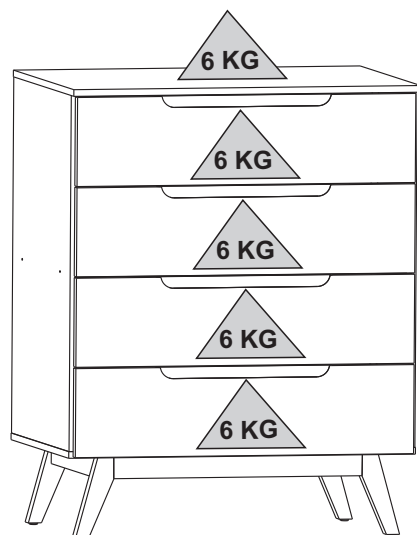


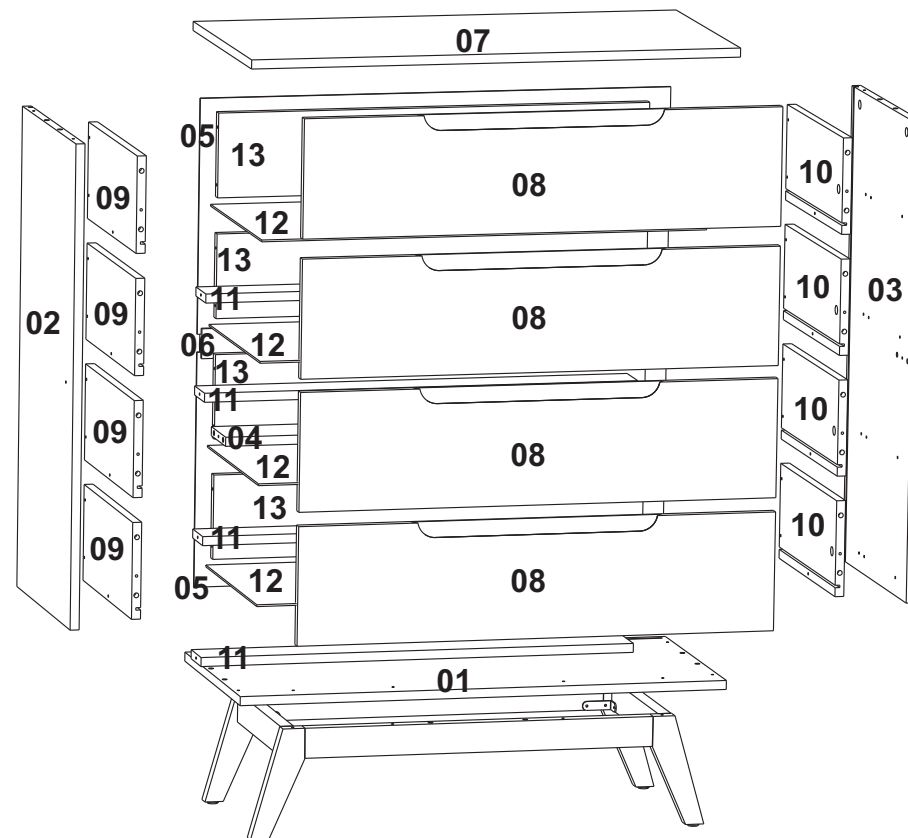
DIMENSÕES DO PRODUTO / PRODUCT DIMENSIONS / DIMENSIONS PRODUCT - WxDxH / LxDxA - 820 X 410X 1016 MM

ATENÇÃO/ ATENCION/ ATTENTION

ESTE PRODUTO NÃO PODE SER ARRASTADO.
THIS PRODUCT MUSTNOT BE DRAGGED.
ESTE PRODUCTO NO SE PUEDE ARRASTRAR



PEÇAS NUMERADAS/ NUMBERED PARTS/
PIEZAS NUMERADAS
EX: 1915X-X 05(peça/ piece/ pieza number)



ATENÇÃO / ATTENTION / ATENCION

Nunca utilizar óleos, lustra móveis, produtos abrasivos, saponáceos, esponja de aço e outros.

Never use oils, furniture polish, abrasive products, soaps, steel sponge and others.

Nunca use aceites, pulimentos, abrasivos, jabones, esponja de acero y otros.

CUIDADOS ESPECIAIS/ SPECIAL CARE/ CUIDADOS ESPECIALES

- Evitar expor o móvel ao sol, e em lugares úmidos.
- Limpar com flanela seca ou com pano levemente umedecido em água.
- Avoid exposing the furniture to the sun, and in damp places.
- Clean with dry flannel or lightly cloth moistened with water.
- Evite exponer los muebles al sol y en lugares húmedos.
- Limpiar con flanela seca o un paño ligero, humedecido con agua.

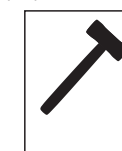
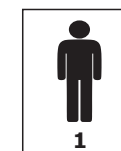
MONTAR O PRODUTO SOBRE A EMBALAGEM,
EVITANDO DANOS NA PINTURA.
ACONSELHAMOS QUE A MONTAGEM DO PRODUTO
SEJA POR UM PROFISSIONAL.

SETUP THE PRODUCT ON TOP OF THE PACKAGING,
AVOIDING DAMAGE TO THE PAINT.
WE RECOMMEND THAT THE INSTALLATION IS DONE BY
A PROFESSIONAL.

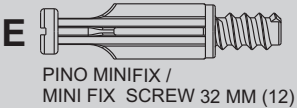
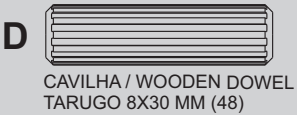
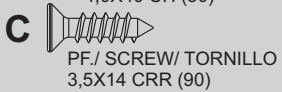
MONTAR EL PRODUCTO EN EL PAQUETE,
EVITAR LESIONES EN PINTURA.
AVISAMOS QUE EL MONTAJE DEL PRODUCTO
SEA UN PROFESIONAL.



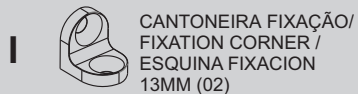
Ferramentas necessárias / Necessary tools / Herramientas Necesarias
(não fornecidas) (not provided) (No proporcionadas)



MEDIDA UTILIZADA EM MM / UNIT MEASURE USED IS MILLIMETERS (MM)



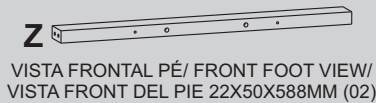
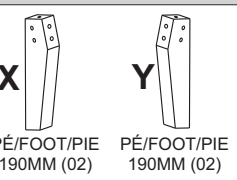
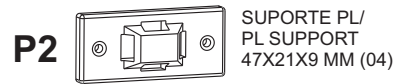
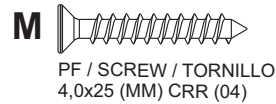
TAMBOR MINIFIX / MINI FIX ROUND NUT 15 MM (12)



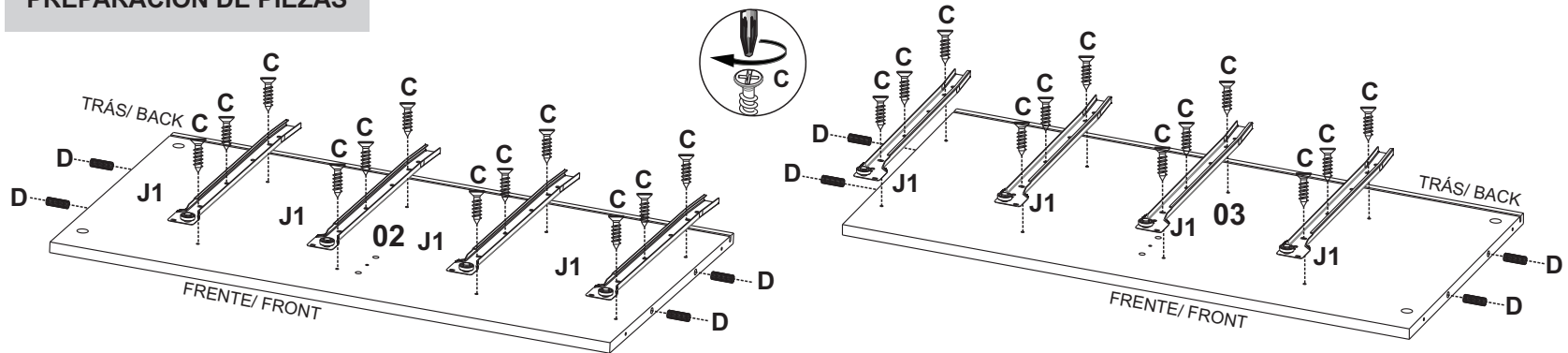
CORREDIÇA / METÁLLIC SLIDE CORREDERA 350 MM (04 PAIR)



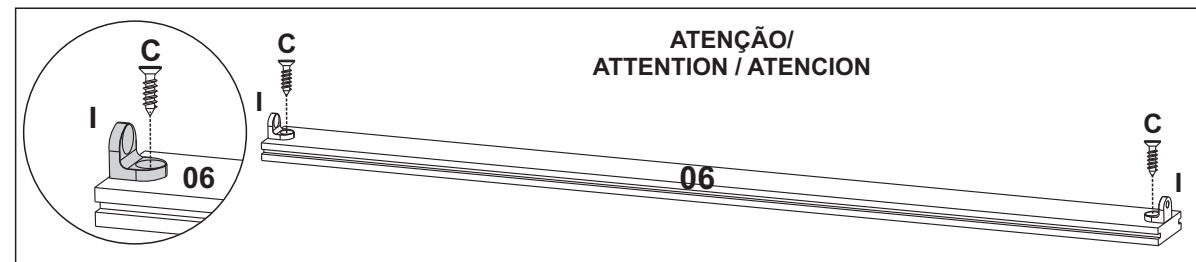
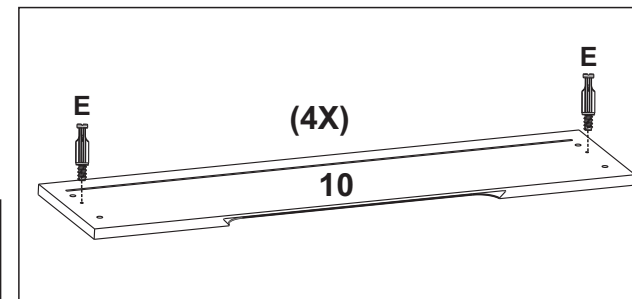
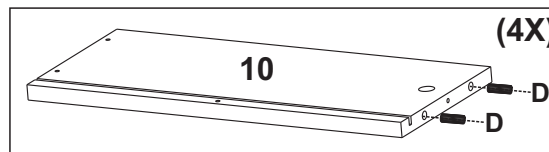
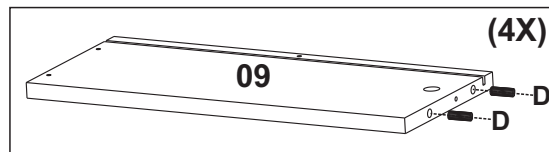
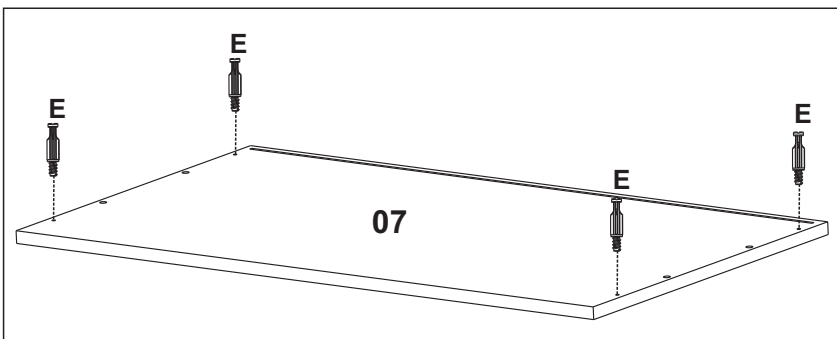
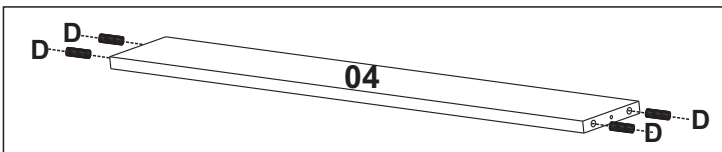
**Kit Anti Tombamento
Anti Tipping Kit
Kit para no Caer**



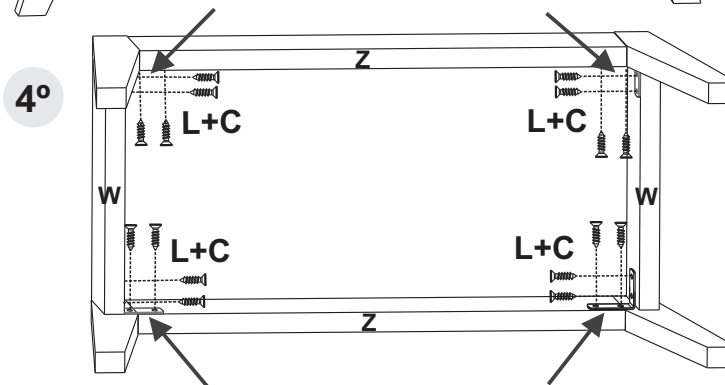
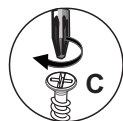
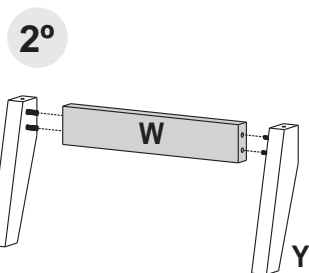
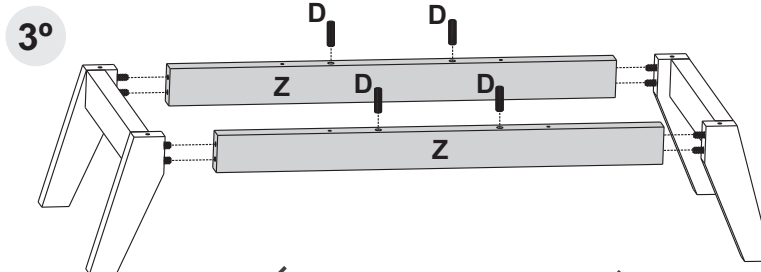
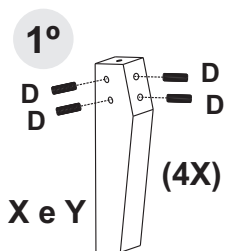
**PREPARAÇÃO DE PEÇAS/
PARTS PREPARATION /
PREPARACION DE PIEZAS**



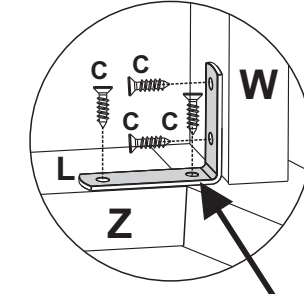
ITEM		DESCRIÇÃO DA PEÇAS / DESCRIPTION OF PARTS / UNIT MEASURE USED IS MILLIMETERS (MM)	QUANT	CORES/ COLORS/ COLORES					
COD. CODE	Nº	NOME/NAME/NOMBRE	MEDIDAS / MEASURES (MM)	TIPO TYPE	AMOUNT CANTIDA D	CONHAQUE	BRANCO WHITE BLANCO	OFF WHITE	PRETO BLACK NEGRO
16763	1	BASE	820X391X15	MDP	1	07/02	07/05		07/07
16759	2	LATERAL ESQUERDA./ LEFT SIDE/ LADO IZQUIERDO	800X390X15	MDP	1	01/02	01/05		01/07
16761	3	LATERAL DIREITA./ RIGHT SIDE/ LADO REDECHO	800X390X15	MDP	1	03/02	03/05		03/07
16760	4	REFORÇO/ REINFORCEMENT/ REFUERZO	786X100X15	MDP	1				
16764	5	FUNDO TRÁS / BACK / TRASEIRO	799X393X03	MDF	2		06/05		06/07
17195	6	REFORÇO TRAS	786X50X15	MDF	1		06/05		06/07
16762	7	TAMPO/ TOP	820X410X15	MDP	1	04/02	04/05		04/07
16765	8	FRENTE GAV./ DRAWER FRONT/ FRENTE DEL CAJÓN	804X198X15	MDF	4		08/05	08/06	08/07
16766	9	LATERAL GAV. ESQ./LEFT DRAWER SIDE/LADO CAJÓN IZQUIERDO	350X160X15	MDP	4		09/05	09/06	09/07
16767	10	LATERAL GAV. DIR./RIGHT DRAWER SIDE/LADO CAJÓN DERECHO	350X160X15	MDP	4		10/05	10/06	10/07
16770	11	REFORÇO GAVETA/ DRAWER REINFORCEMENT/ RAFUERZO CAJÓN	731X70X15	MDP	4				
16769	12	FUNDO GAV. / DRAWER BACKGROUND/ FONDO CAJÓN	747X358X15	MDF	4		12/05		12/07
16768	13	CONT. FRENTE. GAV./FRONT AGAINST DRAWER	731X141X15	MDP	4		11/05	11/06	11/07
15704	A	PF./ Screw / Tornillo 5,0x50 CH			08				
438	B	PF./ Screw / Tornillo 4,0x40(MM) CH			30				
986	C	PF./ Screw/ Tornillo 3,5x14(MM) CRR			90				
137	D	Cavilha / Wooden Dowel / Tarugo 8x30(MM)			48				
532	E	Pino Minifix /Minifix Screw 32(MM)			12				
508	F	Tambor Minifix / Minifix Round Nut 15(MM)			12				
12897							MÓGNO		
12734								BRANCO	
13877									GELO
13363									PRETO
254							CAFÉ		
7687								BRANCO	
952									PRETO
11136	I	Cantoneira Fixação/ Fixation corner/ Esquina fixation13MM			02				
12175	J	Corrediça BIG FER/Metallic Slid 350(MM) (04 Pair)			04				
9514	K	Fixador de Fundo/ Fixer/ Fijador 14x13x10			06	PRETO	PRETO		
17498	L	Cantoneira Metal/ Metal corner/ Esquina del metal 60X60X2 MM			04				
Dispositivo Anti Tombamento PL/ Anti Tipping Kit/ Kit Para no caer									
434	M	Parafuso/ Screw/ Tornillo 4,0x25 CH			04				
437	N	Parafuso/ Screw/ Tornillo 4,0x35 CH			04				
16537	O	Bucha PL/ Bushing/ Casquillo 6x30 (MM) Sx9			04				
16438	P1	Abraçadeira Nylon/ Nylon Clamp/ Abrazadeira Nylon 300 (MM)			02				
	P2	Support PL/ Plástico Suport/ Suporte Plástico 47X21X9 (MM)			02				
15574	W	Vista p/Pé Pinus Lateral/ Side Foot View/ Vista Lado del pie- 22X50X298MM			02	MÓGNO	MÓGNO	MÓGNO	MÓGNO
15577	X	Pé Pinus CHASSI-Lado X / Chassis foot-side X / Pie del chasis- lado X-190MM			02	MÓGNO	MÓGNO	MÓGNO	MÓGNO
15578	Y	Pé Pinus CHASSI-Lado Y / Chassis foot-side Y / Pie del chasis-lado Y- 190MM			02	MÓGNO	MÓGNO	MÓGNO	MÓGNO
15570	Z	Vista p/Pé Pinus Frontal/ Front Foot View/ Vista Front del pie-22X50X588MM			02	MÓGNO	MÓGNO	MÓGNO	MÓGNO
		Certif. de Garant./ Warranty Certif.			1				



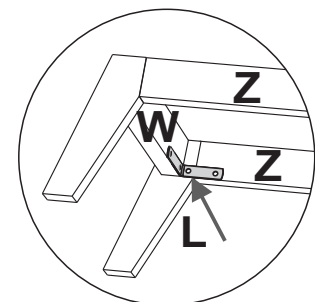
1



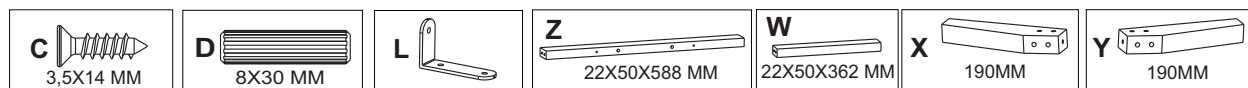
ATENÇÃO/ ATTENTION / ATENCION



! PARAFUSAR NOS PÉS
SCREW ON FEET
TORNILLO EN LOS PIES

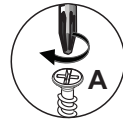
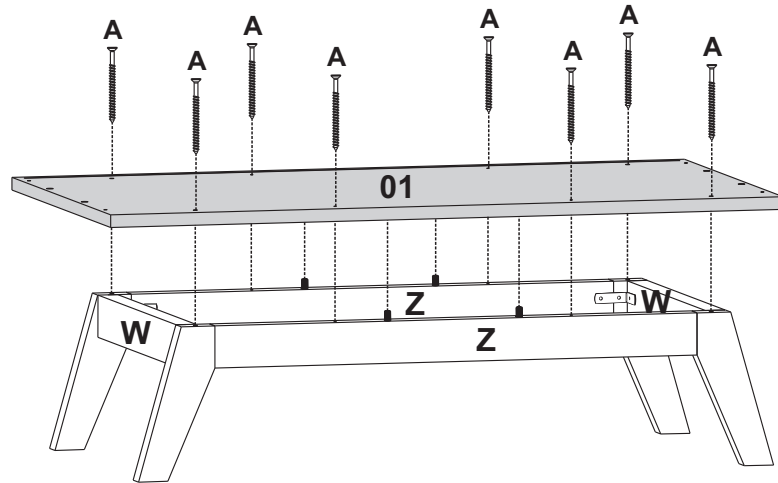


C=16
D=20
L=04
Z=02
W=02
X=02
Y=02

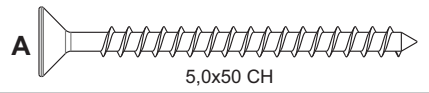


2

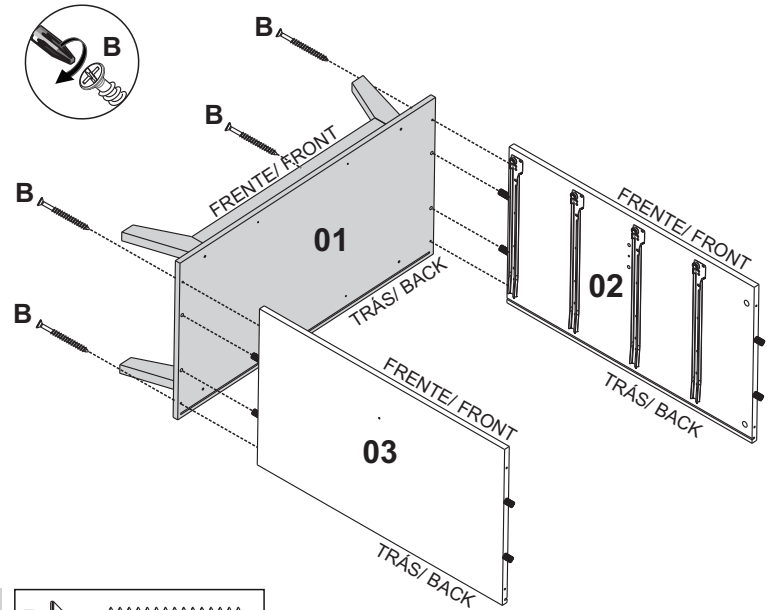
Obs: As peças pintadas nos passos são apenas ilustrativas.
The parts painted in the steps are illustrative only.
Las partes pintadas en los pasos son solo ilustrativas.



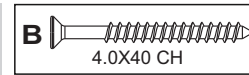
A=08



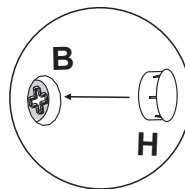
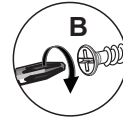
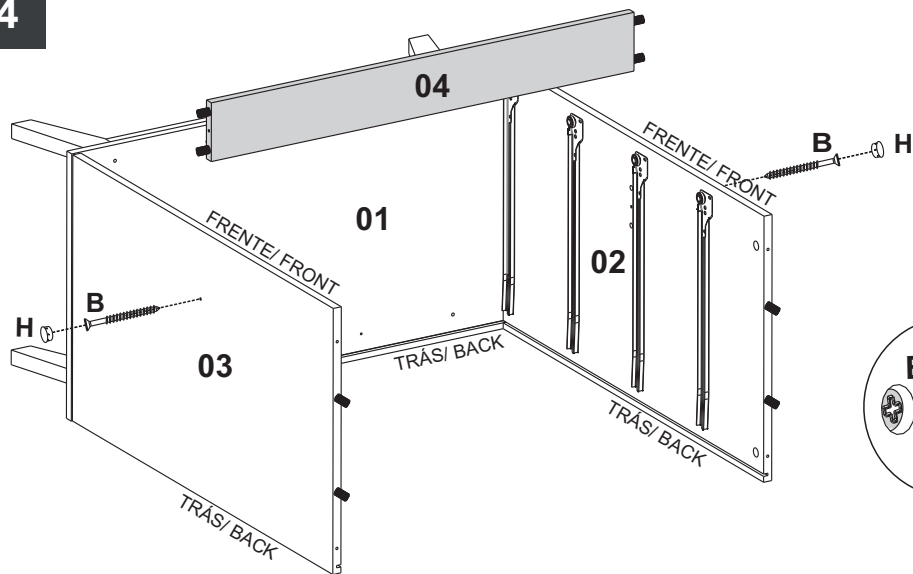
3



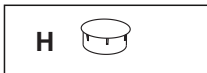
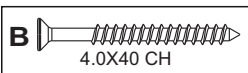
B=04



4

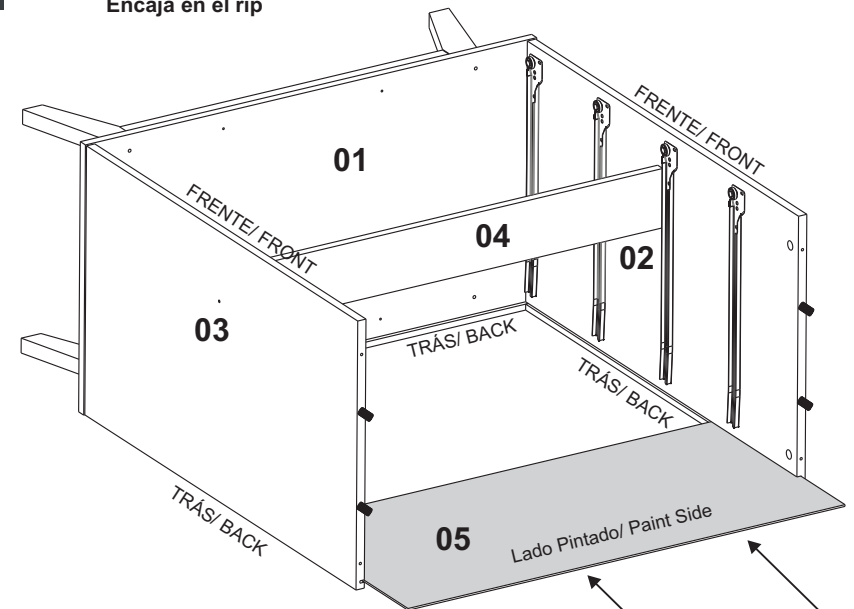


B=02
H=02

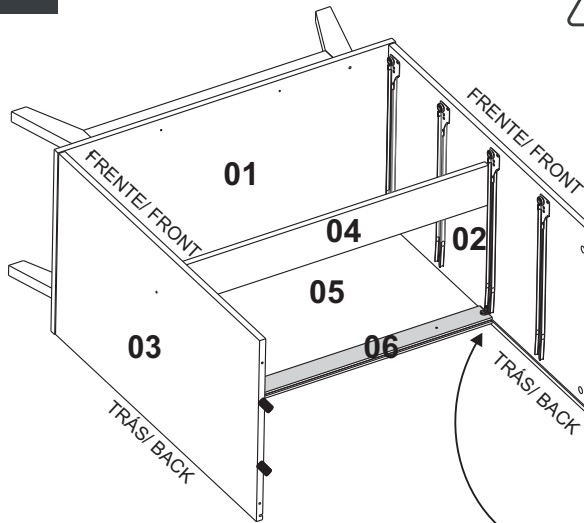


5

⚠ Encaixar no rasgo/
Fit in the rip/
Encaja en el rip

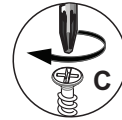
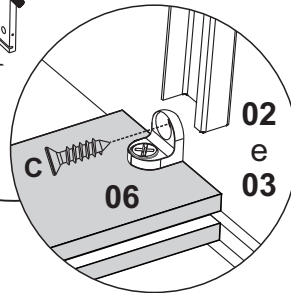


6

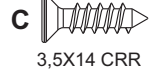


⚠ Encaixar na 05/
Fit into 05/
Encajar en 05

ATENÇÃO/
ATTENTION / ATENCION



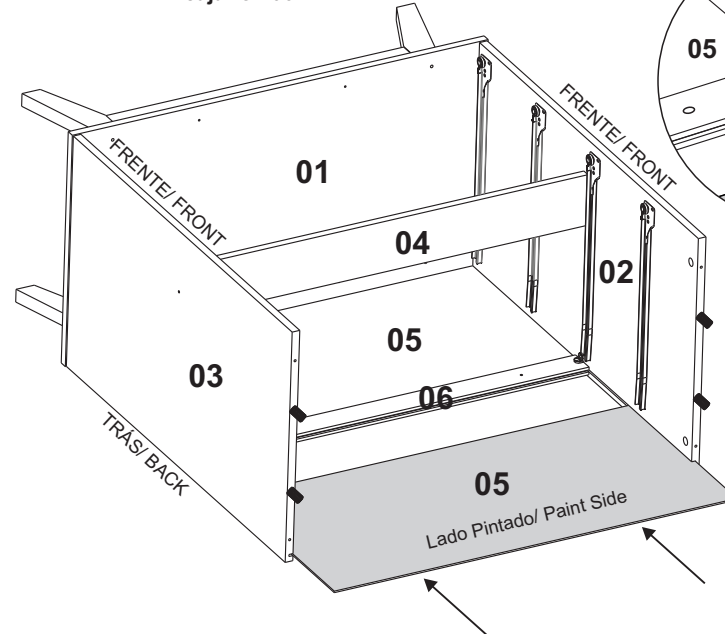
C=02



7

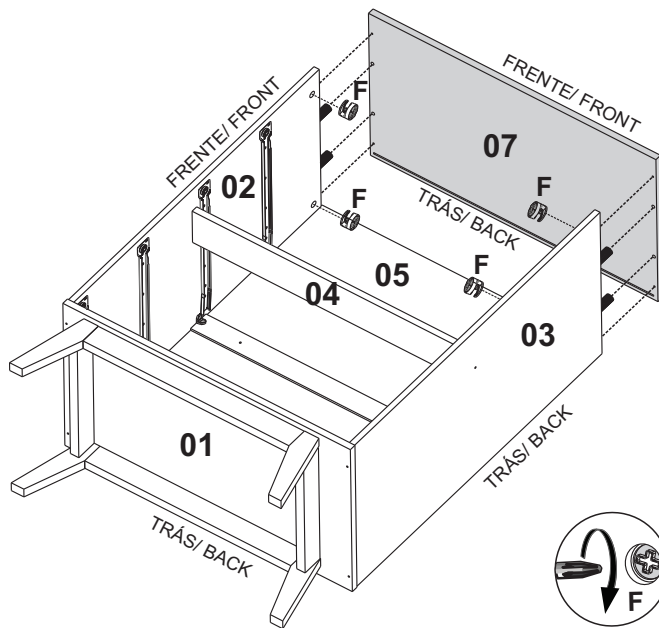
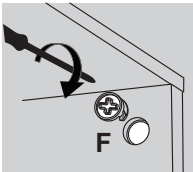
⚠ Encaixar na 06/
Fit into 06/
Encajar en 06

ATENÇÃO/
ATTENTION / ATENCION



8

FIXAÇÃO/ FIXATION
FIJACIÓN



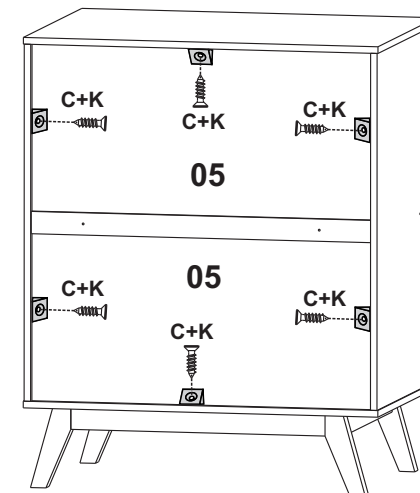
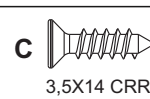
F=04



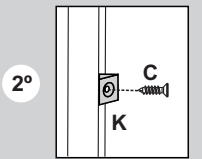
9

ATENÇÃO/
ATTENTION / ATENCION

C=06
K=06

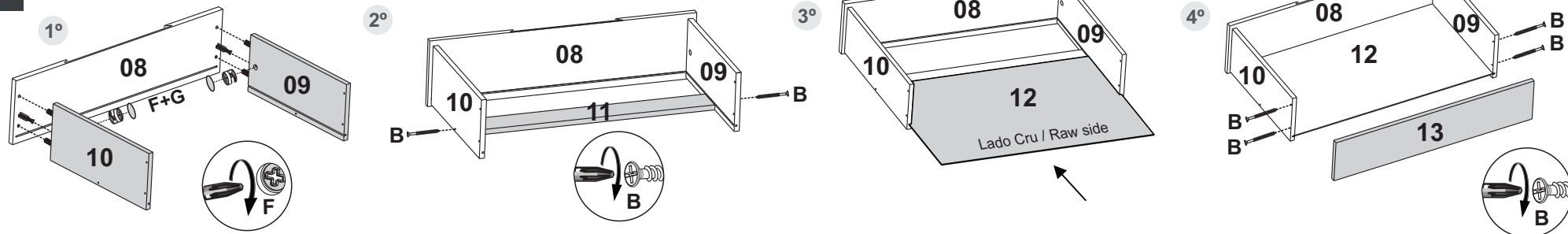


FIXAR/
FIXING/ FIJACION

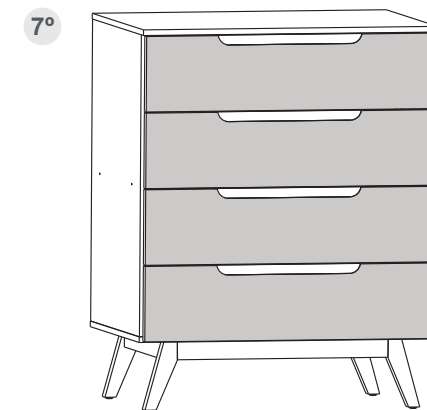
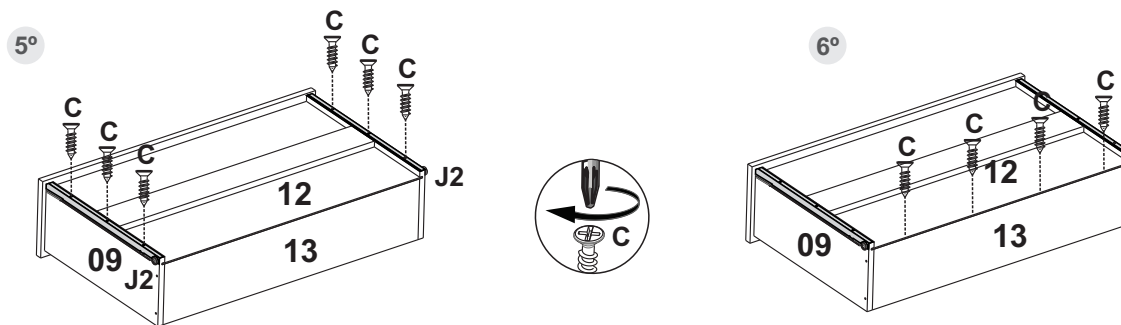


10

MONTAGEM GAVETA / ASSEMBLY OF THE DRAWER / MONTAJE LE CÁJON



B=24
C=40
F=08
G=08
J2=08



SE TIVER CRIANÇA, ACONSELHAMOS COLOCAR O KIT TOMBAMENTO, EVITANDO ACIDENTES.
 IF YOU HAVE A CHILD, WE RECOMMEND PUTTING THE TIPPING KIT, AVOIDING ACCIDENTS.
 SI TIENE UN HIJO, ACONSEJAMOS PONER EL KIT TIPPING, EVITANDO ACCIDENTES.

NUNCA ABRA TODAS AS GAVETAS AO MESMO TEMPO PARA EVITAR QUEDA.
 NEVER OPEN ALL DRAWERS AT THE SAME TIME TO PREVENT FALL.
 NUNCA ABRA TODOS LOS CAJONES AL MISMO TIEMPO PARA EVITAR CAIDAS.

ATENÇÃO / ATTENTION / ATENCION

