

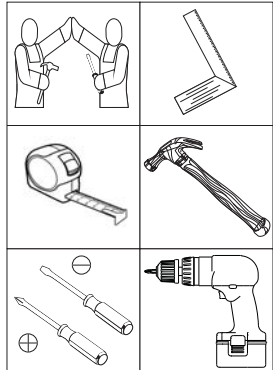


CÔMODA MULTIUSO 02 PORTAS 03 GAVETAS

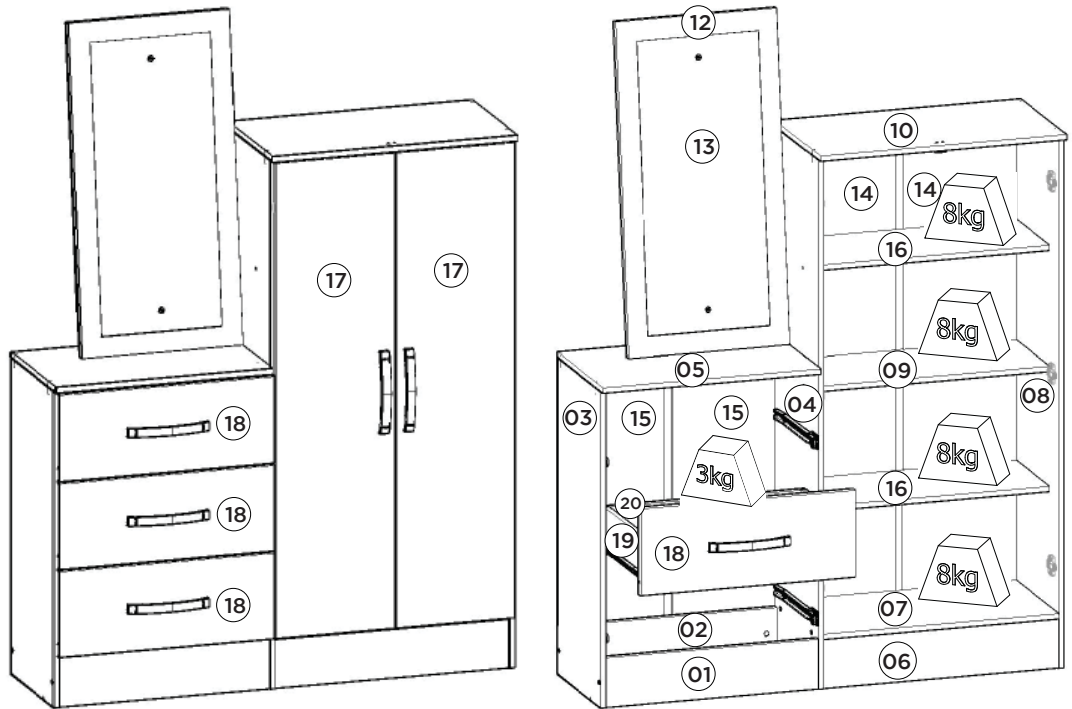
CÔMODA MULTIUSO 02 PUERTAS 03 GAVETAS | MULTIUSE SET 02 DOORS 03 DRAWERS

- B700-10 Branco
- B700-83 Moka
- B700-87 Chocolate Fosco
- B700-94 Rústico
- B700-101 Café
- B700-130 Castanho HP

Requisitos para montagem
Requisitor para la montaje
Assembly Requirements



Imagens meramente ilustrativas
Imágenes meramente ilustrativas
Images for illustration only



Pesos máximos recomendados com carga distribuída | Peso máximo recomendado con la carga distribuida | Recommended maximum weights with evenly distributed.

AVISO

Para limpeza de seu móvel, use uma flanela seca ou umedecida, e não utilize produtos químicos que possam danificar seu produto.

SISTEMA DE MONTAGEM

O sistema de montagem dos produtos, funciona de acordo com a ordem crescente dos números indicados no desenho. Ex: 01, 02, 03, 04... até a conclusão da montagem.

ADVERTENCIA

Para limpieza de su móvil, use una franela seca o húmeda, y no utilice productos químicos que puedan dañar su producto.

SISTEMA DE MONTAJE

El sistema de montaje de los productos funciona de acuerdo con el orden creciente de los números indicados en el dibujo. Ej.: 01, 02, 03, 04... hasta la conclusión del montaje.

NOTICE

To clean your furniture, use a dry or wet cloth, and do not use chemicals that may damage your product.

ASSEMBLY SYSTEM

The products' assembly system works according to the increasing order of the indicated numbers. For example: 01, 02, 03, 04 ... to the end of the assembly.

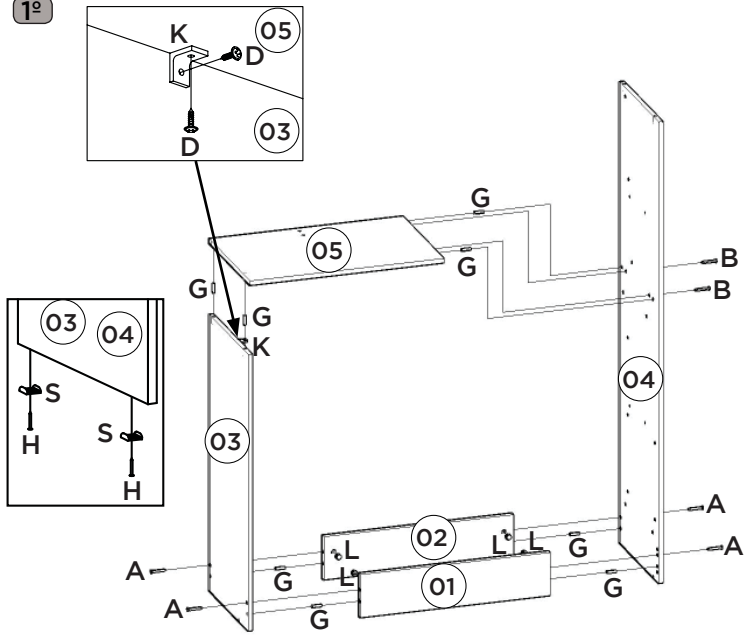
Lista de Peças | Lista de piezas | List of parts

Item	Caixa Caja Box	Qty Ctd Qty	Descrição Descripción Description	Medidas (mm) Dimensions (mm) Size (measurements) (mm)
01	1/2	01	Rodapé Frontal Menor Rodapié Frontal Menor Front footer Minor	525x120x12
02	1/2	01	Rodapé Traseiro Menor Rodapié trasero menor Footer Rear Lower	525x120x12
03	2/2	01	Lateral Esquerda Menor Lateral Izquierda Menor Left Lower Left	771x320x12
04	1/2	01	Lateral esquerda Lateral izquierda Left side	1288x320x12
05	2/2	01	Tampo Menor Tampo Menor Surface Minor	538x337x12
06	1/2	01	Rodapé Frontal Pie de página Front Footer	584x120x12
07	1/2	01	Base Base Base	584x320x12
08	1/2	01	Lateral direita Lateral derecha Right side	1288x320x12
09	1/2	01	Prateleira Fixa Estante fijo Fixed Shelf	584x250x12
10	2/2	01	Tampo Tapa Top	609x337x12
11	1/2	01	Travessa Estrutural Travesa Estructural Travessa Estructural	517x100x12
12	2/2	01	Fundo Espelho Fondo de espejo Mirror Background	800x400x12
13	2/2	01	Espelho Espejo Mirror	700x300x3
14	1/2	02	Fundo Fondo Bottom	1177x298x3
15	1/2	02	Fundo cru Fondo raw Raw background	660x269x3
16	1/2	02	Prateleira Estante Shelf	584x250x12
17	1/2	02	Porta Puerta Door	1160x295x15
18	1/2	03	Frente de gaveta Frente de cajón Front of drawer	533x211x15
19	1/2	06	Lado de gaveta Lado del cajón Side of drawer	300x100x12
20	1/2	03	Ripa de trás Malla detrás Rear lath	500x100x12
21	1/2	03	Fundo de gaveta Fondo del cajón Drawer bottom	499x317x3

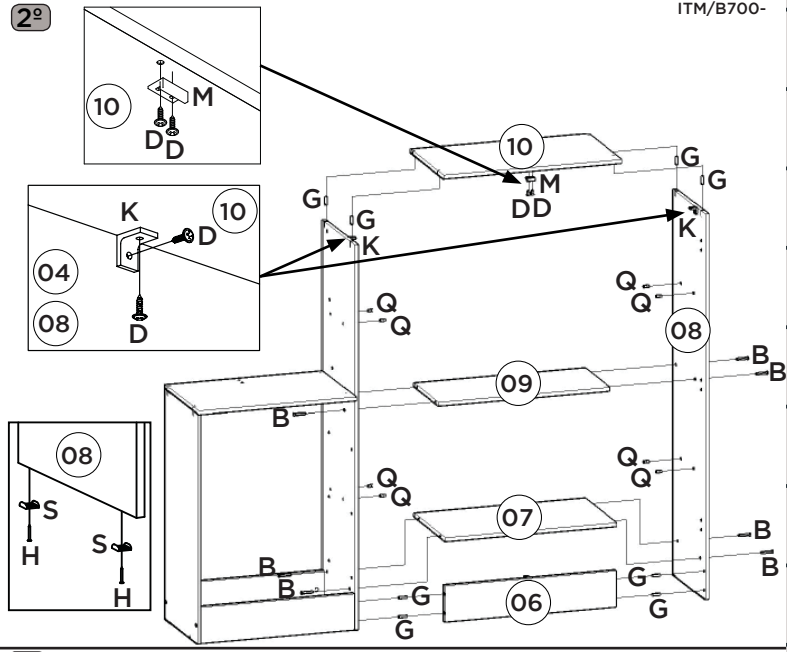
Ferragens | Herrajes | Hardware

A 07x Parafuso 4,5x50mm CHT. Tornillo 4,5x50mm CHT. Screw 4,5x50mm CHT.	B 10x Parafuso 3,5x40mm CHT. Tornillo 3,5x40mm CHT. Screw 3,5x40mm CHT.	C 10x Parafuso 3,5x25mm FLA. Tornillo 3,5x25mm FLA. Screw 3,5x25mm FLA.	D 48x Parafuso 3,5x12mm FLA. Tornillo 3,5x12mm FLA. Screw 3,5x12mm FLA.	E 18x Parafuso 3,5x12mm CHT. Tornillo 3,5x12mm CHT. Screw 3,5x12mm CHT.	F 24x Parafuso 3,0x16mm CHT. Tornillo 3,0x16mm CHT. Screw 3,0x16mm CHT.	G 42x Cavilha 5x25mm Cinta 5x25mm Dowel 5x25mm	H 12x Prego 12x12mm Anelado Clavo 12x12mm Anillado Ringed Nails 12x12mm
I 42x Prego 10x10mm Clavo 10x10mm Nail 10x10mm	J 06x Fixador de fundos Fijador de fondos Bottom fixer	K 11x Cantoneira plástica Cantenera plástica Plastic angle brackets	L 07x Porca Cilíndrica Tuerca Cilíndrica Cylindrical Nut	M 01x Batente 15x25mm Aldaba 15x25mm Door stop 15x25mm	N 06x Calço metal 5mm Calzado metálico 5mm 5mm metal shim	O 06x Dobradiça metal 26mm Bisagra de metal 26mm 26mm metal hinge	P 03x Corrediza metal 300mm Corredera de metal 300mm Sliding metal 300mm
Q 08x Suporte prateleira Soporte estante Shelf Support	R 05x Puxador Indonésia 128mm Tirador Indonesia 128mm 128mm Indonesia handle	S 06x Sapata "U" 12x15mm Zapata "U" 12x15mm Shoe "U" 12x15mm	T 01x Perfil "H" 1162mm Perfil "H" 1162mm Profile "H" 1162mm	U 01x Perfil "I" 655mm Perfil "I" 655mm Profile "I" 655mm	V 01x Adesivo tapa parafuso 10mm Adhesivo tapón de tornillo 10mm Bolt cover adhesive 10mm	W 10x Sachê de cola Bolsa de pegamento Glue bag	X 01x Etiqueta resinada Briz Etiqueta resinada Briz Briz resin label

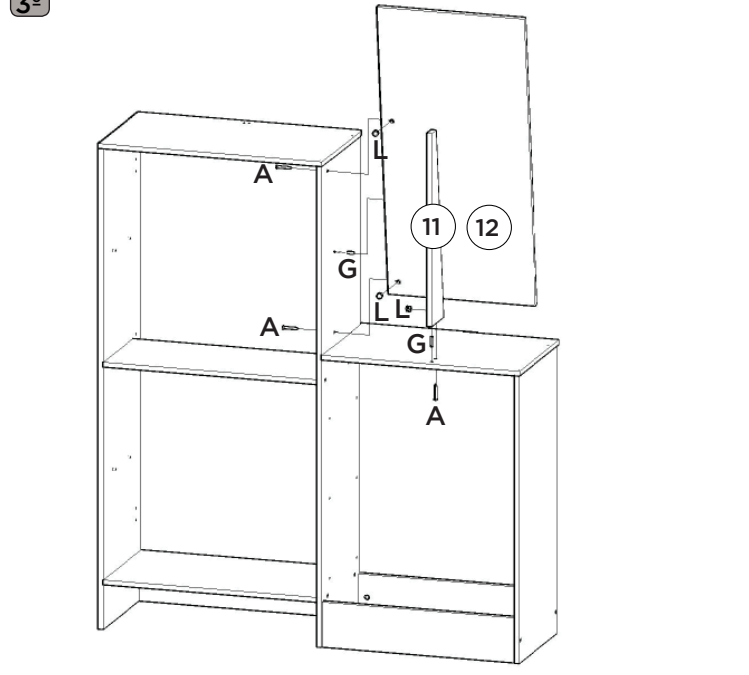
1°



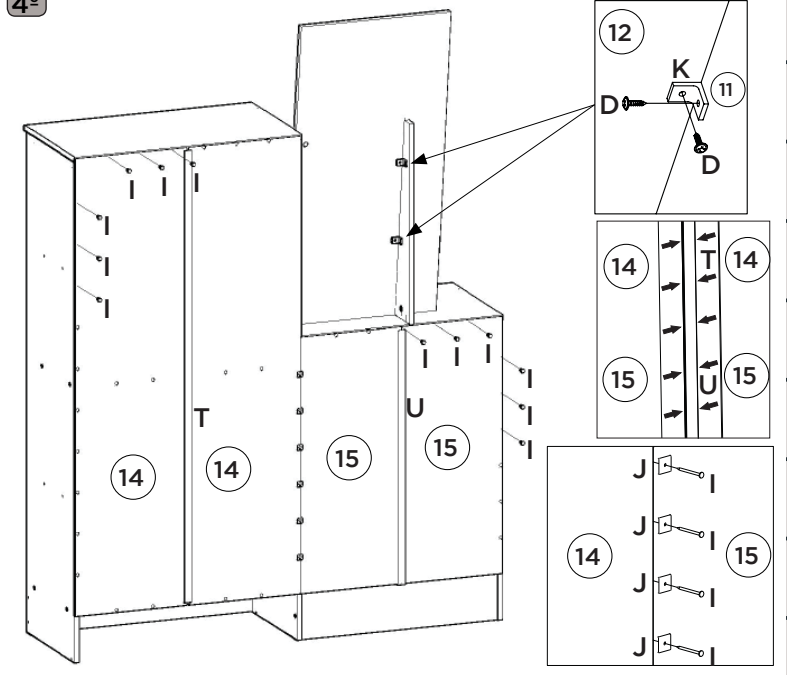
2°



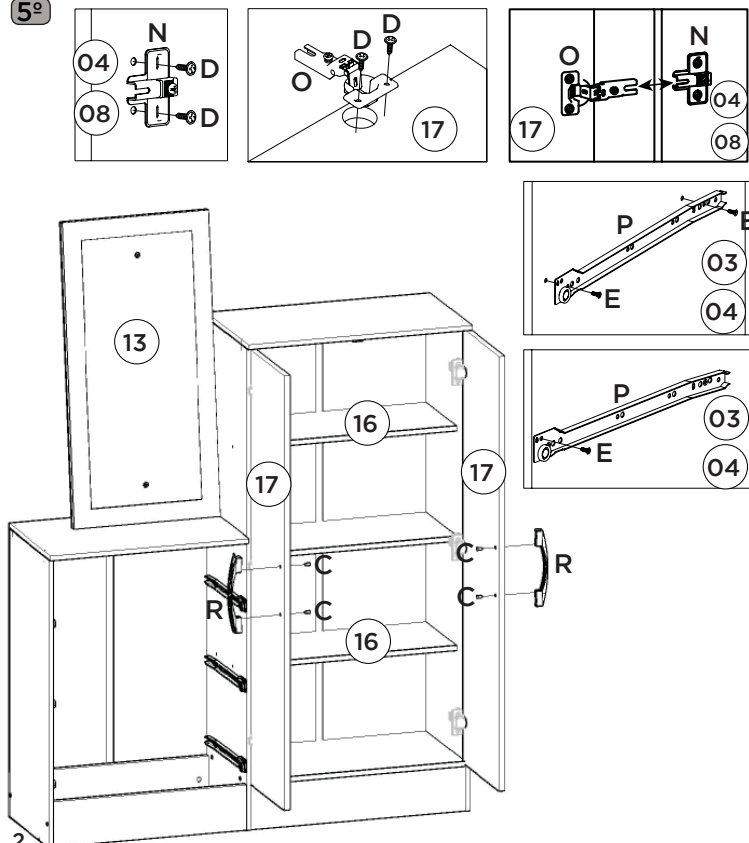
3°



4°



5°



6°

