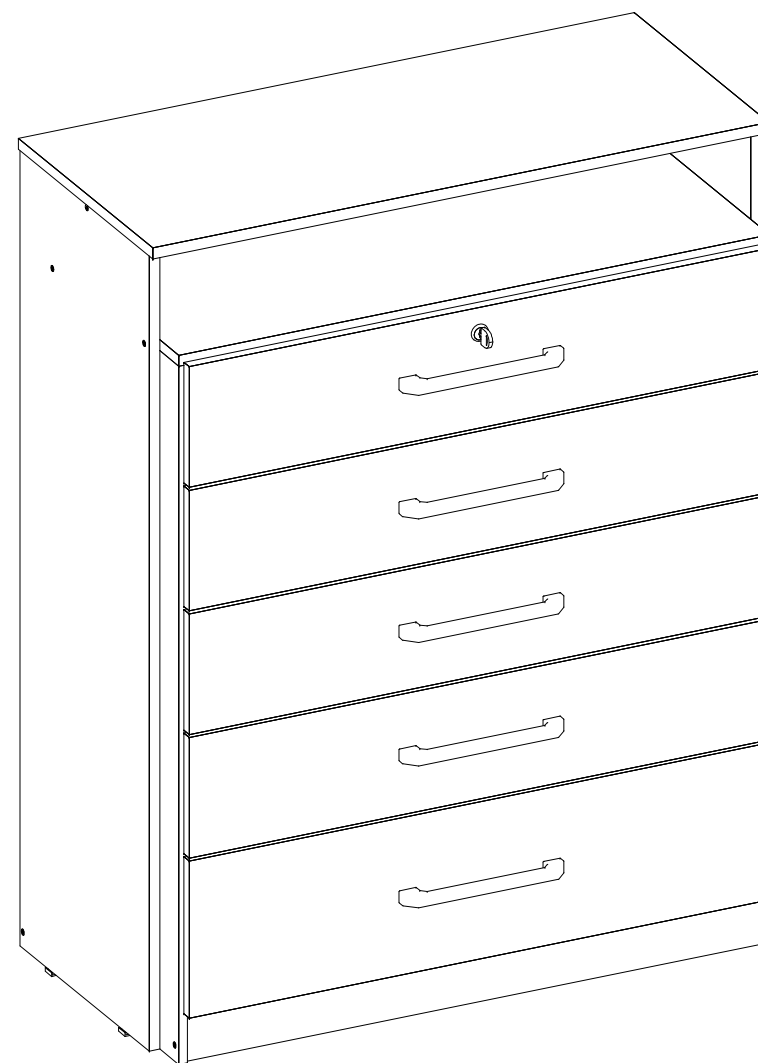




**DEMÓBILE**



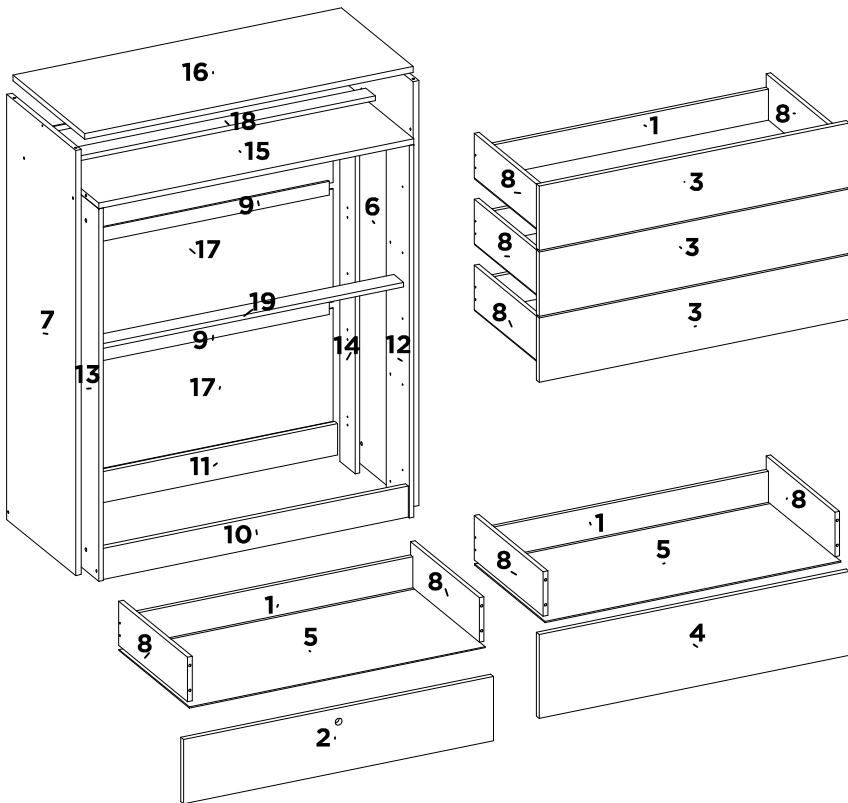
**5090 COMODA 05 GAV TRIUNFO**

**5090 CHEST OF DRAWERS 5D TRIUNFO**

**5090 CAJONERA 5C TRIUNFO**

5090

**COMODA 05 GAV TRIUNFO  
CHEST OF DRAWERS 5D TRIUNFO  
CAJONERA 5C TRIUNFO**



SEQ.	CODIGO	REF_01	REF_02	REF_03	REF_04	REF_05	REF_06	REF_07	DESCRICAO	DESCRIPTION_EN	DESCRIPCION_ES	DIMENSÕES_MM	QTD.
1	06037	03	113	125	112	138	138	112	CONTRA FUNDO	DRAWER BACK	CONTRA FONDO	752 X 80 X 12	5
2	09217	03	108	124	132	134	140	105	FRENTE DE GAVETA COM CHAVE	DRAWER FRONT WITH KEY	FRENTE DEL CAJON CON LLAVE	810 X 165 X 15	1
3	09054	03	108	124	132	134	140	105	FRENTE DE GAVETA	DRAWER FRONT	FRENTE DEL CAJON	810 X 165 X 15	3
4	09055	05	106	124	105	134	134	105	FRENTE DE GAVETA	DRAWER FRONT	FRENTE DEL CAJON	810 X 215 X 15	1
5	10033	51	113	125	112	138	138	112	FUNDO GAVETA	DRAWER BASE	FONDO DEL CAJON	773 X 368 X 3	5
6	11113	03	106	124	105	134	134	105	LATERAL DIREITA	RIGHT SIDE PANEL	LATERAL DERECHA	1090 X 360 X 15	1
7	11114	03	106	124	105	134	134	105	LATERAL ESQUERDA	LEFT SIDE PANEL	LATERAL IZQUIERDA	1090 X 360 X 15	1
8	12004	03	113	125	112	138	138	112	LATERAL DIREITA	DRAWER SIDE	LATERAL DEL CAJON	360 X 114 X 12	10
9	13012	20	20	20	20	20	20	20	PERFIL H 35MM 824 MM	PROFILE H	PERFIL H	824 X 35 X 15	2
10	16110	03	107	124	105	134	134	105	RODAPE FRONTAL	BOTTOM BOARD FRONT	ZÓCALO FRONTAL	800 X 80 X 15	1
11	16111	20	20	20	20	20	20	20	RODAPE TRASEIRO	BOTTOM BOARD BACK	ZÓCALO TRASEIRO	824 X 80 X 15	1
12	18014	03	108	124	105	134	134	105	SUPORTE FRONTAL DIREITO	RIGHT FRONT SUPPORT	SOPORTE DELANTERO DERECHO	955 X 120 X 12	1
13	18015	03	108	124	105	134	134	105	SUPORTE FRONTAL ESQUERDO	LEFT FRONT SUPPORT	SOPORTE DELANTERO IZQUIERDO	955 X 120 X 12	1
14	18016	20	20	20	20	20	20	20	SUPORTE TRASEIRO	REAR SUPPORT	SOPORTE TRASERO	955 X 80 X 12	2
15	19079	03	107	124	105	134	134	105	TAMPO GAVETEIRO	TOP	TAPA	824 X 413 X 15	1
16	19080	03	106	124	105	134	134	105	TAMPO SUPERIOR	TOP	TAPA	859 X 375 X 15	1
17	20108	20	20	20	20	20	20	20	TRASEIRO	BACK PANEL	TRASERO	850 X 290 X 3	3
18	28014	03	113	125	112	138	138	112	TRAVESSA APOIO DO TAMPO	DRAWER'S SECURITY SUPPORT	TRAVESA DE CAJÓN	824 X 50 X 12	1
19	28015	20	20	20	20	20	20	20	TRAVESSA DAS GAVETAS	DRAWER'S SECURITY SUPPORT	TRAVESA DE CAJÓN	800 X 50 X 12	1

DEMOBILIE Indústria de Móveis Ltda.  
Rua : Jurutau, 1350 - Pq. Industrial II.  
Cep.: 96703-070  
Arapongas - PR - Brasil  
demobile@demobile.com.br

**90 DIAS GARANTIA**

- Avisos**
- Ler atentamente as instruções do manual antes de iniciar a montagem do móvel.
  - A montagem deverá ser feita em superfície limpa e plana, aconselhamos forrar o chão com a embalagem do produto, para não danificar.
  - Os parafusos devem ser apertados periodicamente.
  - Evitar batidas e contato com objetos cortantes.
  - O peso máximo de carga informado refere-se a objetos distribuídos de maneira uniforme sobre toda área de contato da peça.
- Limpeza e Conservação  
Efetuar a limpeza somente com pano macio limpo e seco.  
Não Utilizar produtos abrasivos ou químicos.

**Garantia**  
1.O fabricante responsabiliza-se apenas pelas peças do produto.  
2.A montagem incorreta acarretará na perda da garantia e das assistências, desta forma o produto deverá ser montado por profissional qualificado.  
3.Não estão cobertos pela garantia problemas que tenham origem na utilização inadequada do produto ou na exposição do mesmo a intempéries como: infiltrações, infestação de pragas em geral, aparecimento de mofo e outros, decorrentes do ambiente de instalação.

**Assistência Técnica:** Em caso de peças em assistência técnica é necessário que as mesmas sejam solicitadas junto a loja ou site no qual a compra do produto foi realizada.

- Warnings**
- Read the manual instructions carefully before starting to assemble the furniture.
  - The assembly must be done in clean and flat surface, we advise to put the product packaging on the floor, not to damage it during the assembling.
  - The screws must be tightened periodically.
  - Avoid hitting and contacting sharp objects.
  - The payload informed refers to the objects distributed all over the piece contact area.
- Cleaning and conservation  
Clean the product just with a soft, cleaned and dry cloth.  
Do not use abrasive or chemicals products.

**Warranty**  
1.The manufacturer is only responsible for product parts.  
2.Incorrect assembling will make you lost the guarantee and assistance, in this way the product must be assembled by qualified professional.  
3.It is Not covered by the warranty problems caused by an inappropriate use of the product or product exposure even in bad weather, such as: infiltrations, pest infestation in general, appearance of mold and others, caused by the installation environment.

**Technical Assistance:** Damaged pieces! Ask on the stores you bought it.

- Advertencias**
- Lee atentamente las instrucciones del manual antes de empezar a armar los muebles.
  - El montaje debe hacerse en superficie limpia y plana, utilice el empaque del Producto para cubrir el piso.
  - Los tornillos deben ser apretados periódicamente
  - Evite golpear y chocar objetos punzantes
  - El peso máximo de carga tiene relación a los objetos distribuidos sobre toda el área de contacto de la pieza.

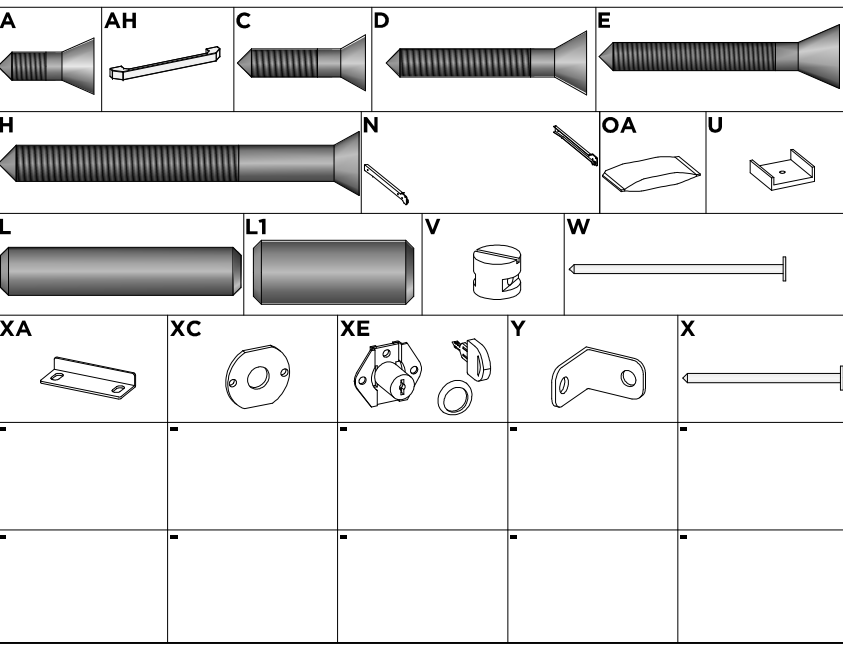
**Limpeza y conservación**  
Limpiar solo con un trapo suave, limpio y seco  
No utilice productos abrasivos o productos químicos

**Garantía**  
1.El fabricante solo es responsable a las partes del producto.  
2.Armar incorrectamente supone la pérdida de garantía y repuestos, de esta manera el producto debe ser ensamblado por profesional calificado  
3.No es garantizado problemas derivados del uso inapropiado del producto, o exposición del producto al mal tiempo, como: infiltraciones, infestación de plagas en general, aparición de moho y otros.

**Asistencia técnica:** en caso de piezas rotas es necesario que sea solicitadas las mismas a la tienda o sitio web donde se compró el producto.

**COMPLETE MANUAL**  
**MANUAL COMPLETO**

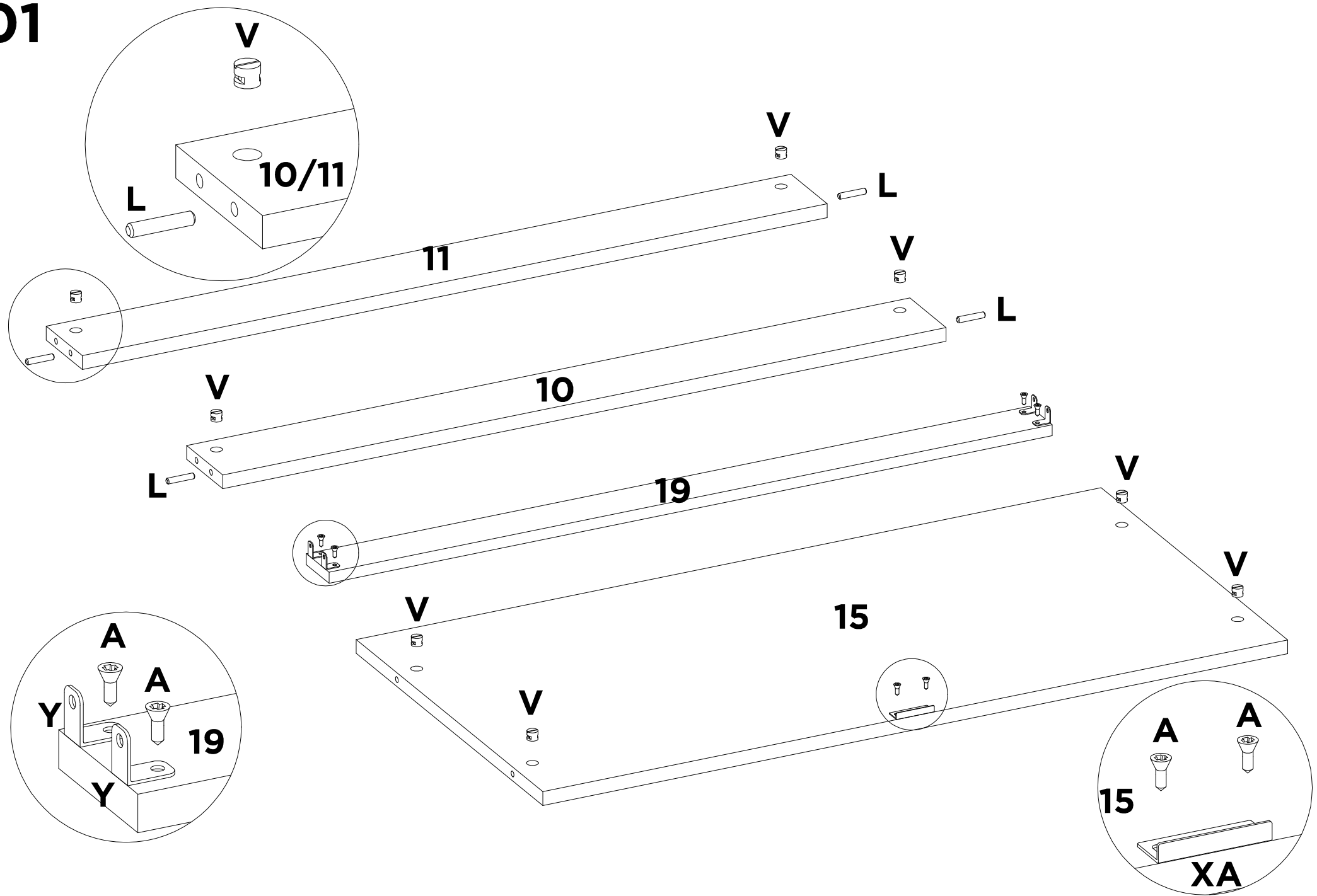
**Acessórios/Accories/Accessories**



**LISTA DE ACESSÓRIOS / LIST OF ACCESSORIES / LISTA DE ACCESORIOS**

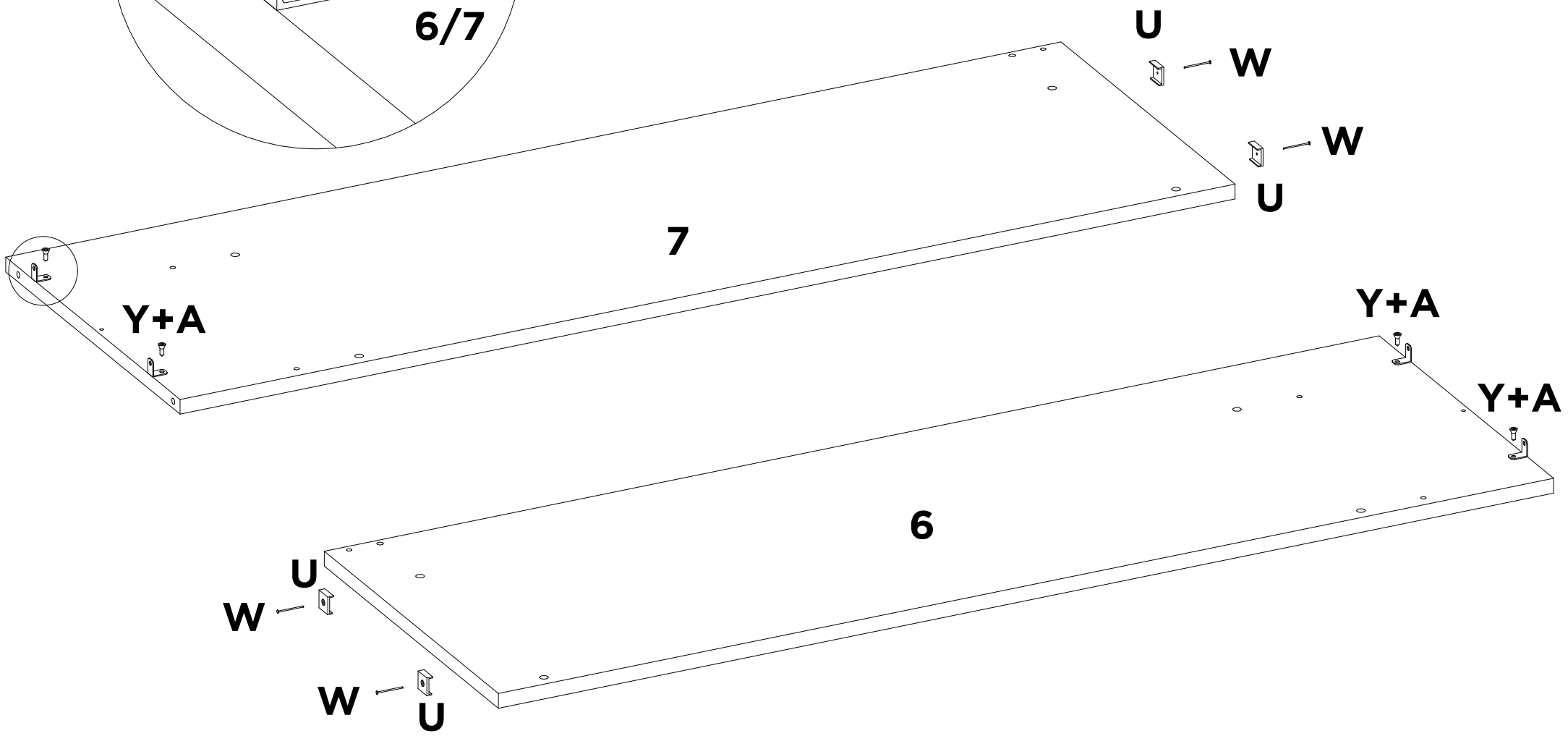
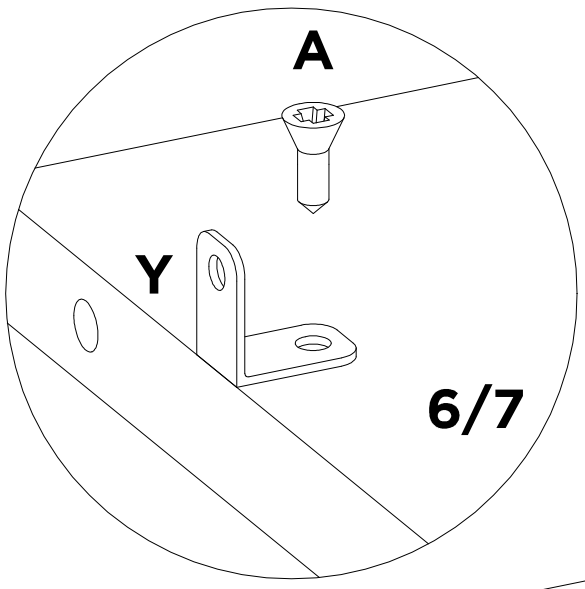
SEQ.	CODIGO	DESCRIÇÃO	DESCRIPTION_EN	DESCRIPCION_ES	QTD.
A	9905002	PARAFUSO 3.5 X 12 MM CHATA PHILIPS	PHILIPS FLAT HEAD SCREW	TORNILLO CHATA PHILIPS	58
AH	9904035	PUXADOR ECON F 192 MM BRONZE	HANDLE	TIRADOR	5
C	9905004	PARAFUSO 3.5 X 16 MM CHATA PHILIPS	PHILIPS FLAT HEAD SCREW	TORNILLO CHATA PHILIPS	42
D	9905018	PARAFUSO 3.5 X 25 MM CHATA PHILIPS	PHILIPS FLAT HEAD SCREW	TORNILLO CHATA PHILIPS	16
E	9905020	PARAFUSO 3.5 X 30 MM CHATA PHILIPS	PHILIPS FLAT HEAD SCREW	TORNILLO CHATA PHILIPS	32
H	9905015	PARAFUSO 4.5 X 45 MM CHATA PHILIPS	PHILIPS FLAT HEAD SCREW	TORNILLO CHATA PHILIPS	8
L	9920011	CAVILHAS 6 X 30 MM	WOODEN PEG	CLAVIJA DE MADERA	28
L1	9920013	CAVILHAS 8 X 20 MM	WOODEN PEG	CLAVIJA DE MADERA	8
N	9913018	CORREDICA 350 MM METAL LIGHT BIGFER	METAL SLIDE	RIEL METALICO	5
OA	9912006	SACHET DE COLA 10 GRAMAS	GLUE	COLA	2
U	9924002	MINI SAPATA 15 MM	MINI SHOE	MINI ZAPATA	4
V	9920030	PORCA CILINDRICA 9 X 12 MM	CYLINDRICAL NUT	TUERCA CILINDRICA	8
W	9906001	PREGO 12X12 MM	NAIL	CLAVO	4
X	9906002	PREGO 9X9 MM	NAIL	CLAVO	30
XA	9920003	BATENTE TRINCO ZINCADO BRANCO	JAMB FOR LATCH	BISAGA PARA PICAPORTE	1
XC	9920046	DISTANCIADOR DE FECHADURA CANO CURTO	SPACER	ESPACIADOR	1
XE	9920045	FECHADURA CANO CURTO COM CHAVE	LOCK KIT	KIT BLOQUEO	1
Y	9920006	CANTONEIRA METALICA 16 MM	METAL ANGLE BRACKET	ESQUINERAS METALICAS	18

**01**



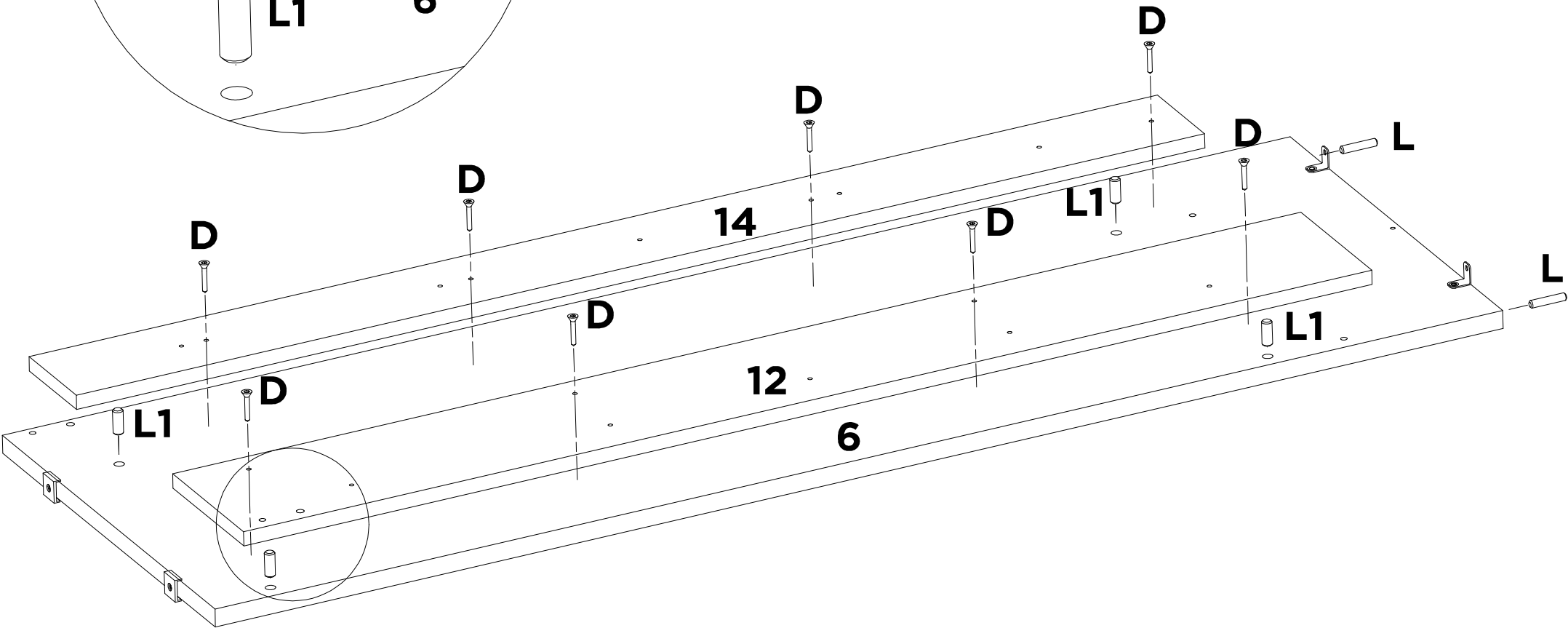
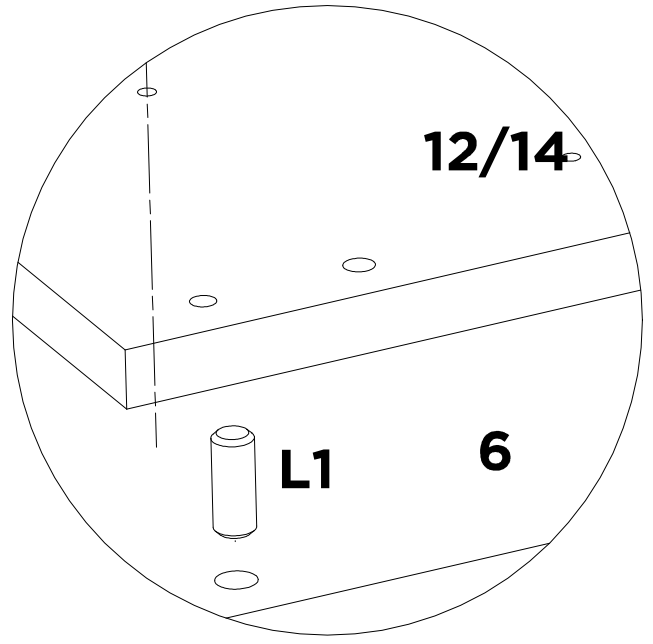
<b>L</b>	<b>V</b>	<b>Y</b>	<b>A</b>	<b>XA</b>	-	-	-
<b>X4</b>	<b>X8</b>	<b>X4</b>	<b>X6</b>	<b>X1</b>	-	-	-

**02**



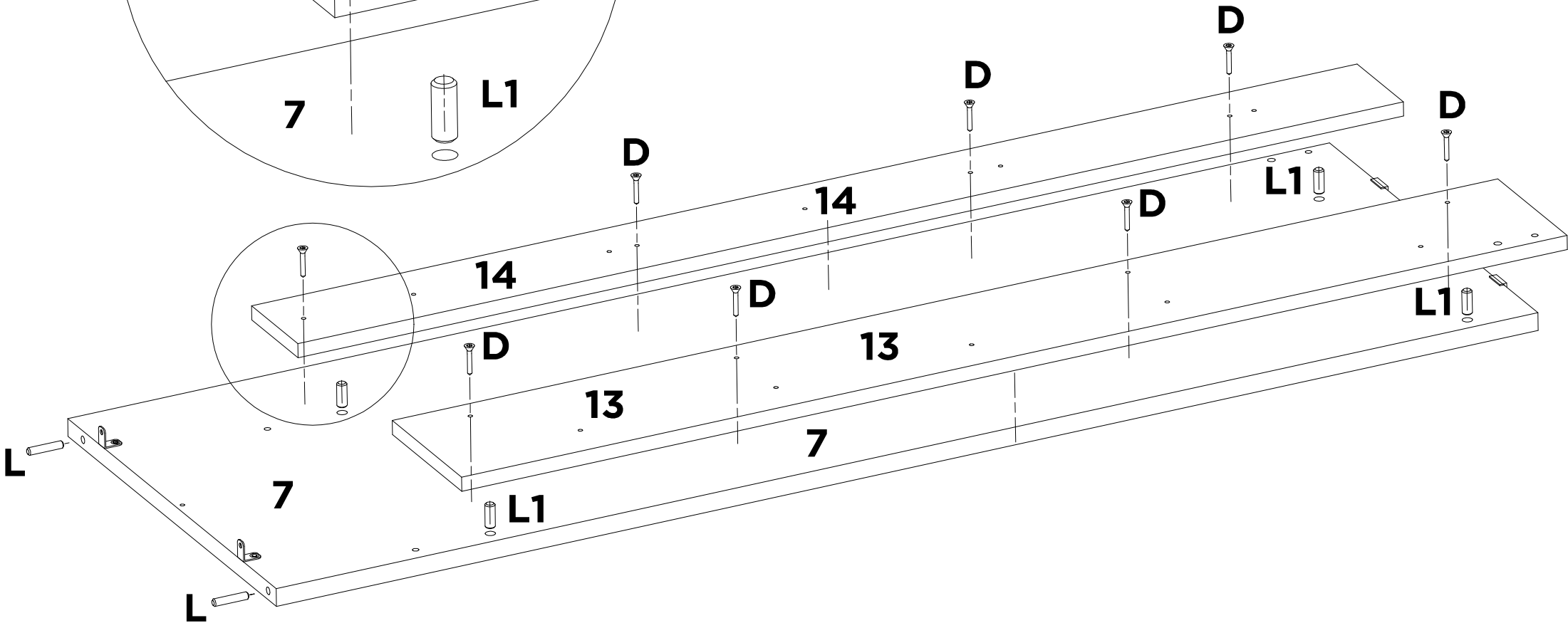
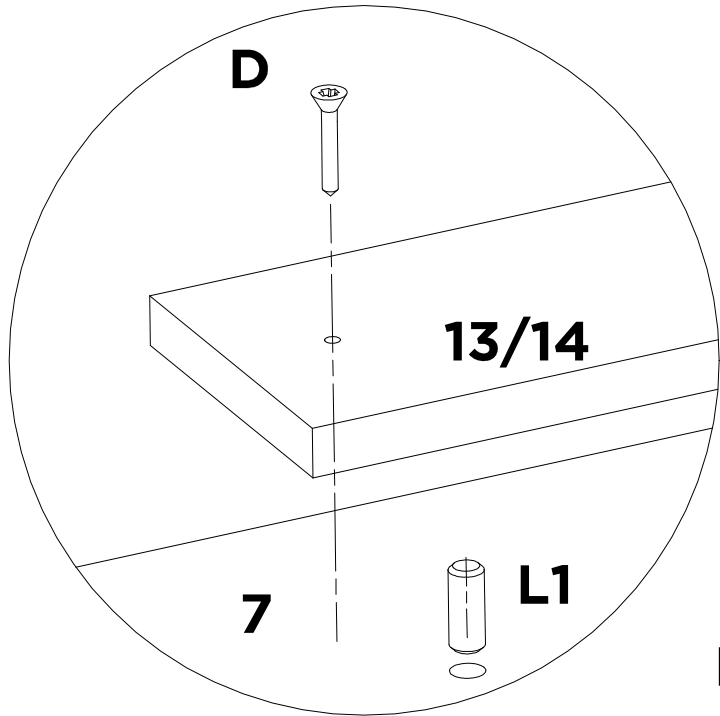
<b>Y</b>	<b>A</b>	<b>U</b>	<b>W</b>	-	-	-	-
<b>X4</b>	<b>X4</b>	<b>X4</b>	<b>X4</b>	-	-	-	-

**03**



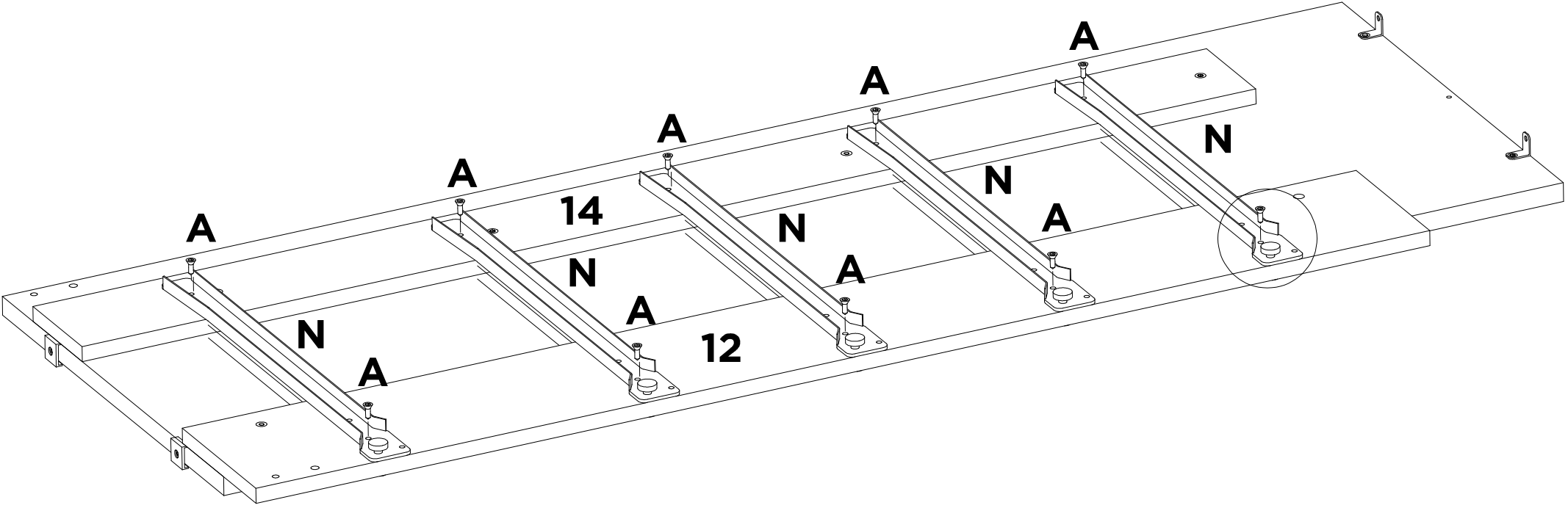
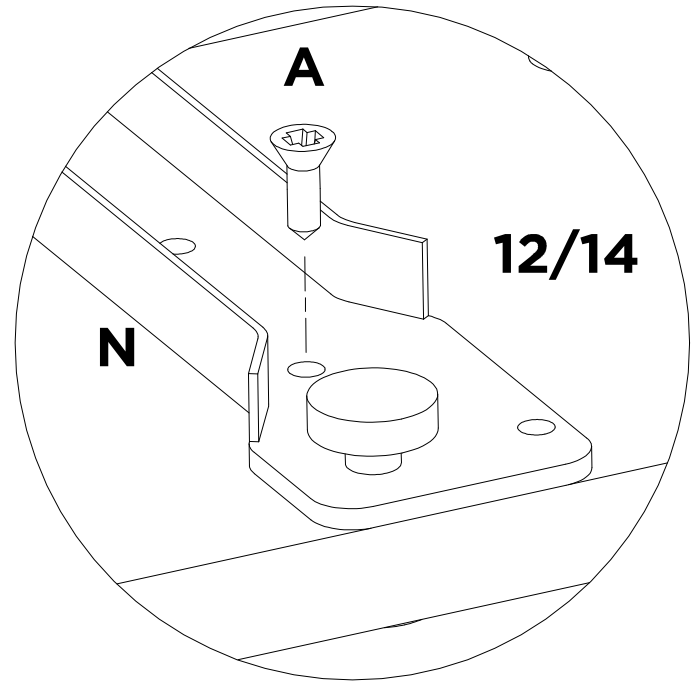
<b>L1</b>	<b>X4</b>	<b>D</b>	<b>X8</b>	<b>L</b>	<b>X2</b>	-	-	-	-	-
-----------	-----------	----------	-----------	----------	-----------	---	---	---	---	---

# 04



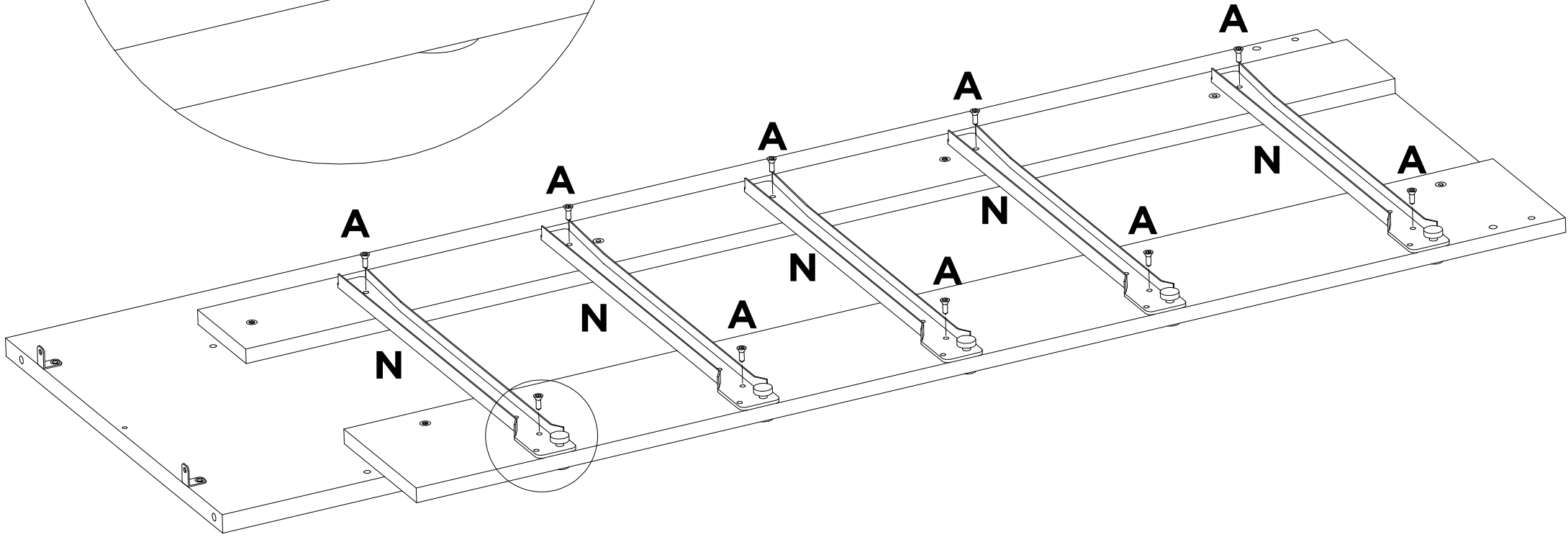
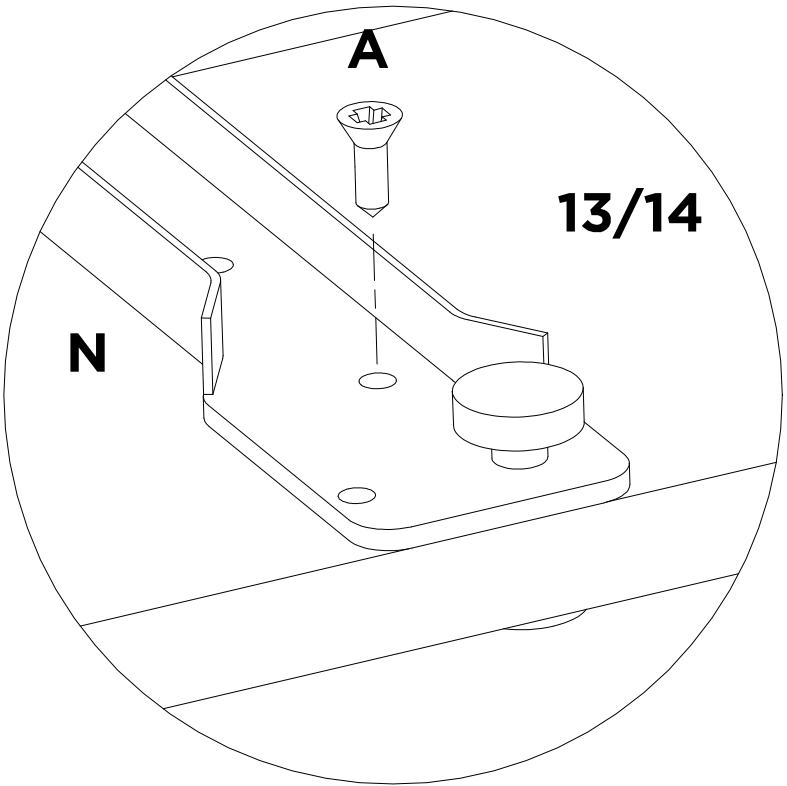
L1	D	L	-	-	-	-	-
X4	X8	X2	-	-	-	-	-

05



N	A	-	-	-	-	-	-
X5	X10	-	-	-	-	-	-

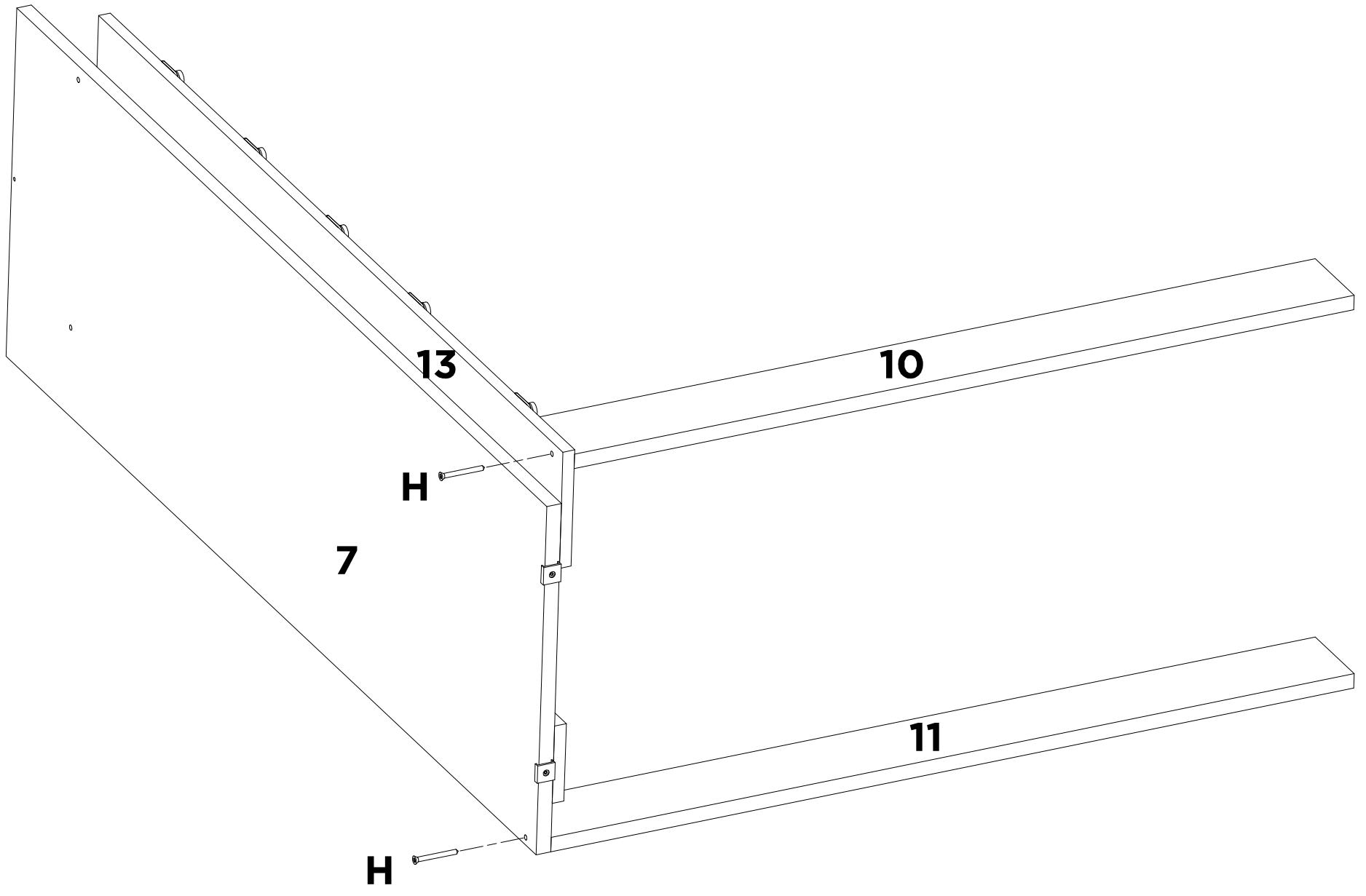
**06**



<b>N</b>	<b>X5</b>	<b>A</b>	<b>X10</b>	-	-	-	-	-	-
----------	-----------	----------	------------	---	---	---	---	---	---

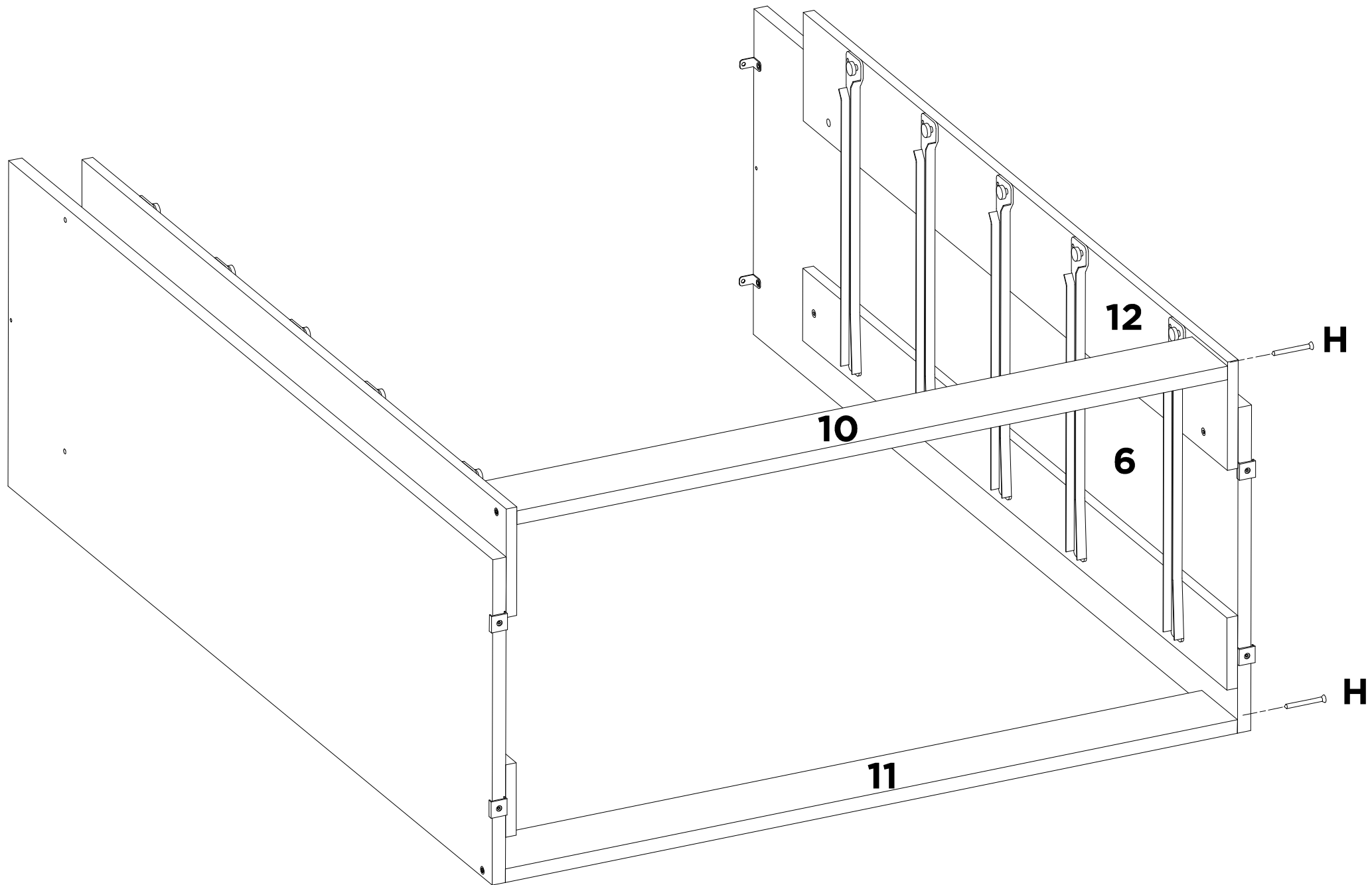


**07**



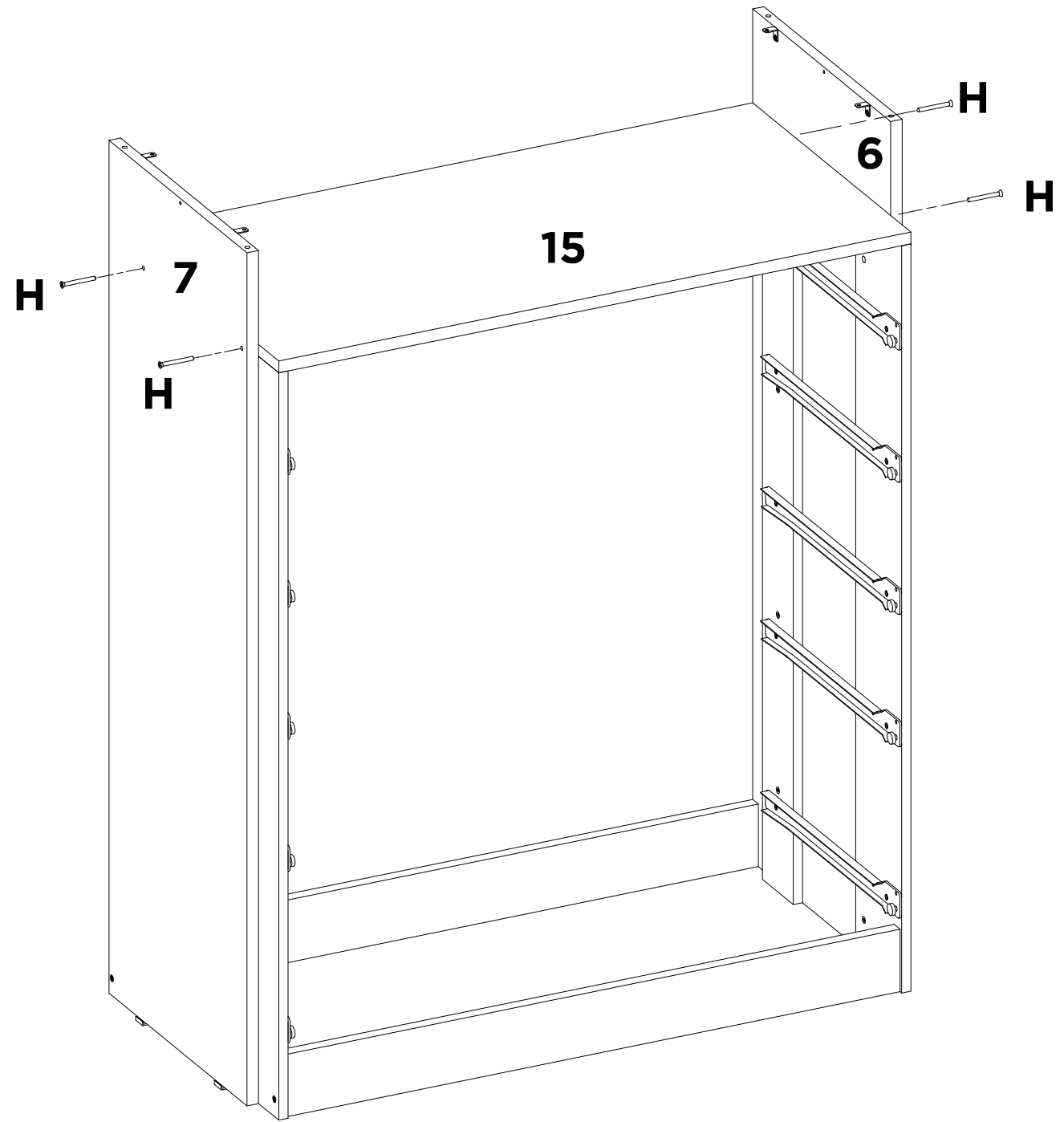
<b>H</b>	-	-	-	-	-	-	-
<b>X2</b>	-	-	-	-	-	-	-

**08**



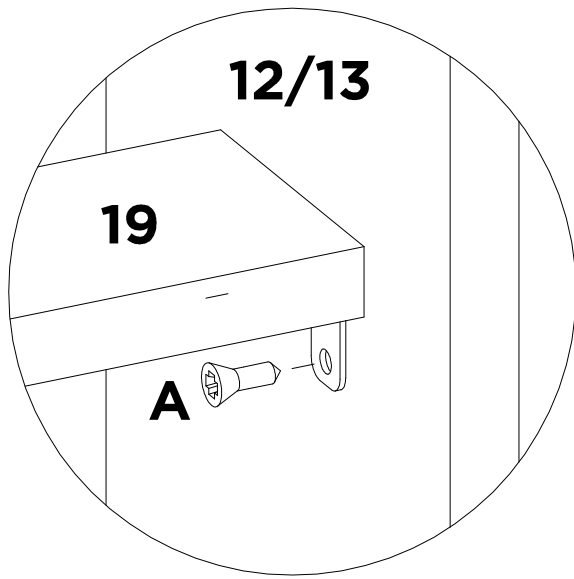
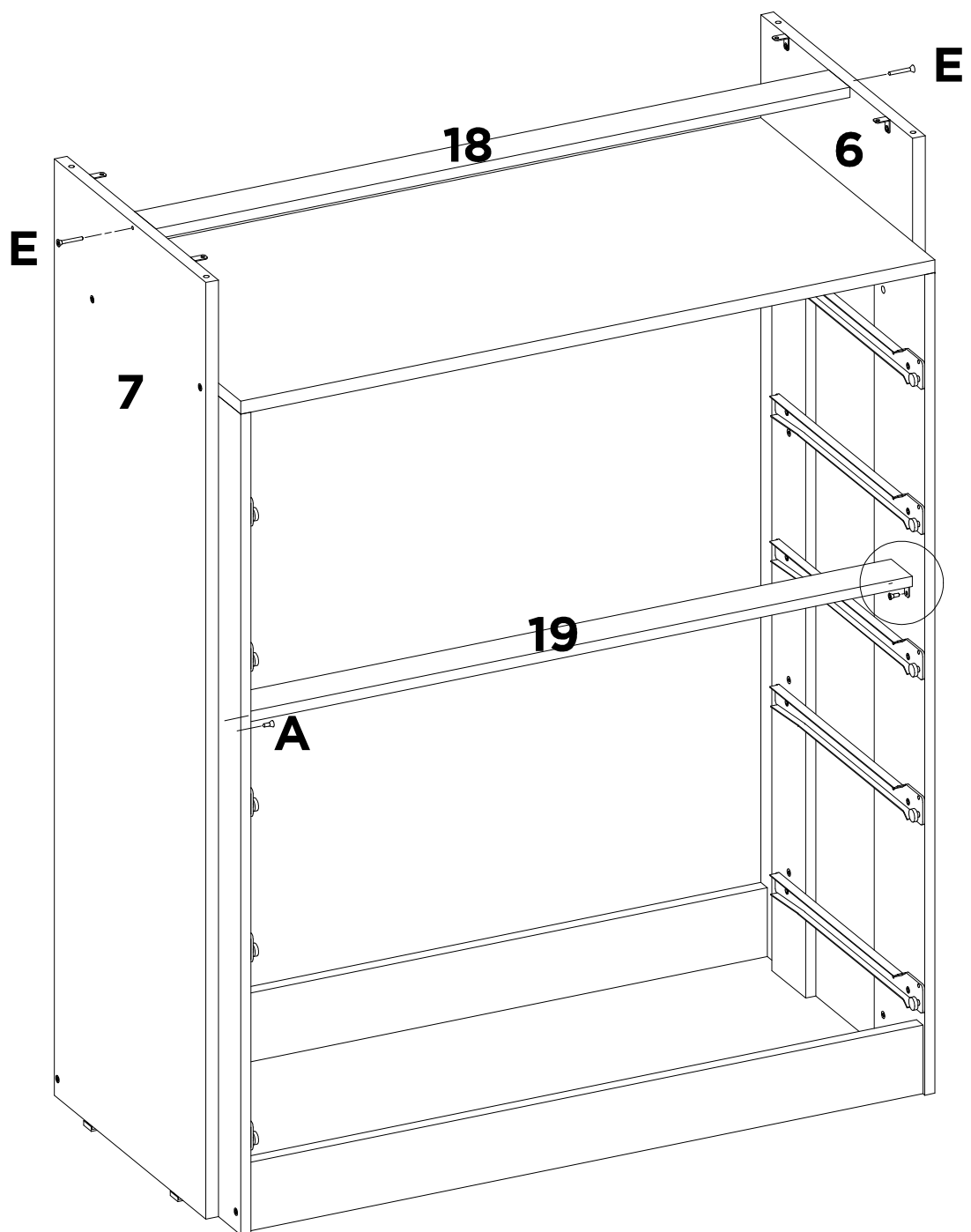
<b>H</b>	-	-	-	-	-	-	-
<b>X2</b>	-	-	-	-	-	-	-

09



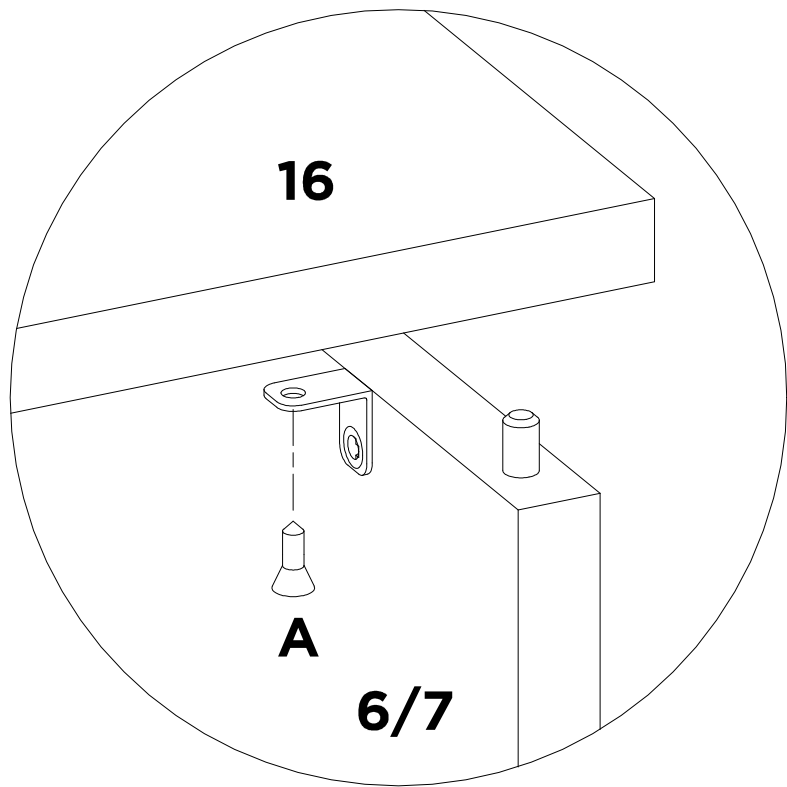
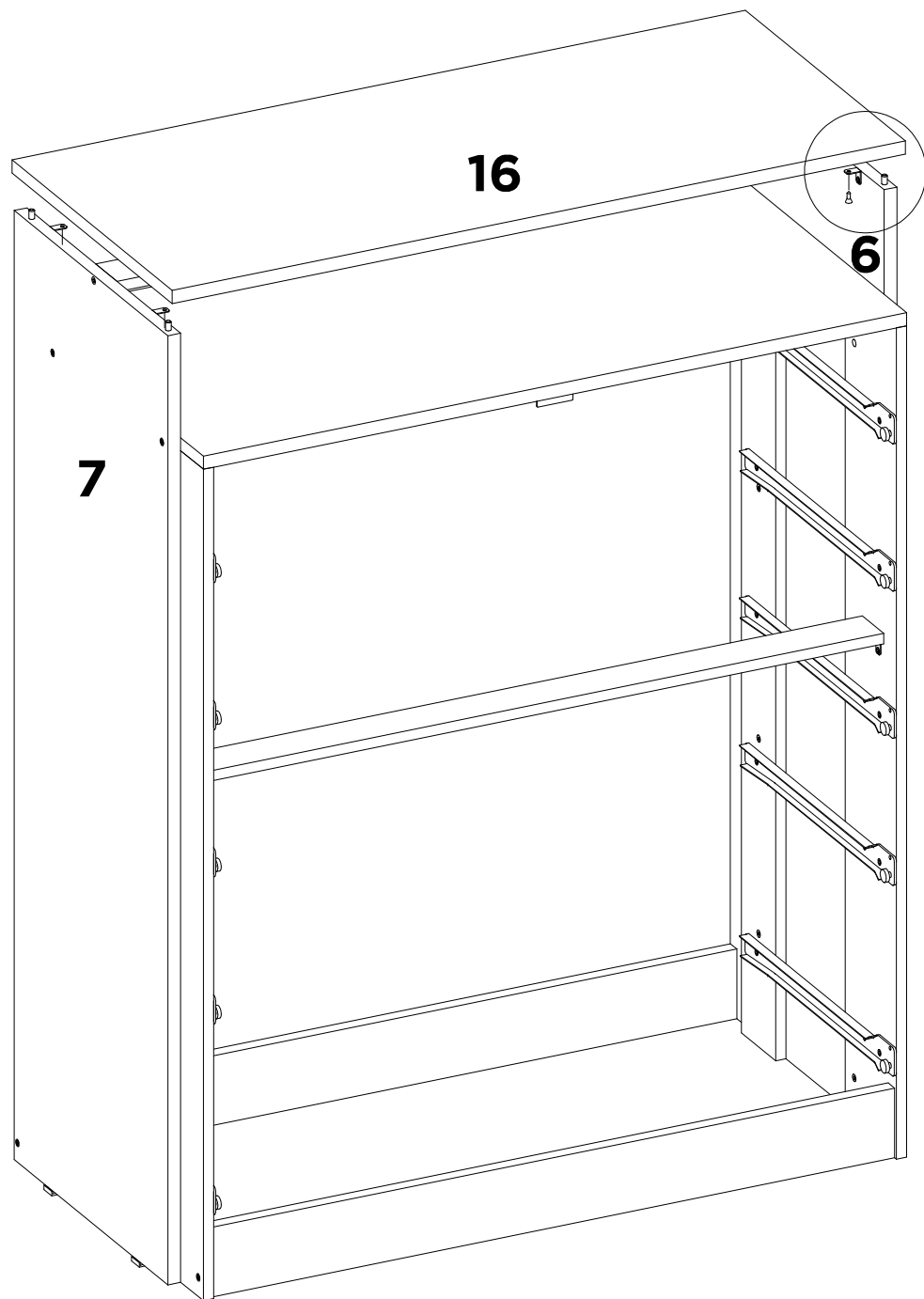
H	-	-	-	-	-	-	-
X4	-	-	-	-	-	-	-

**10**



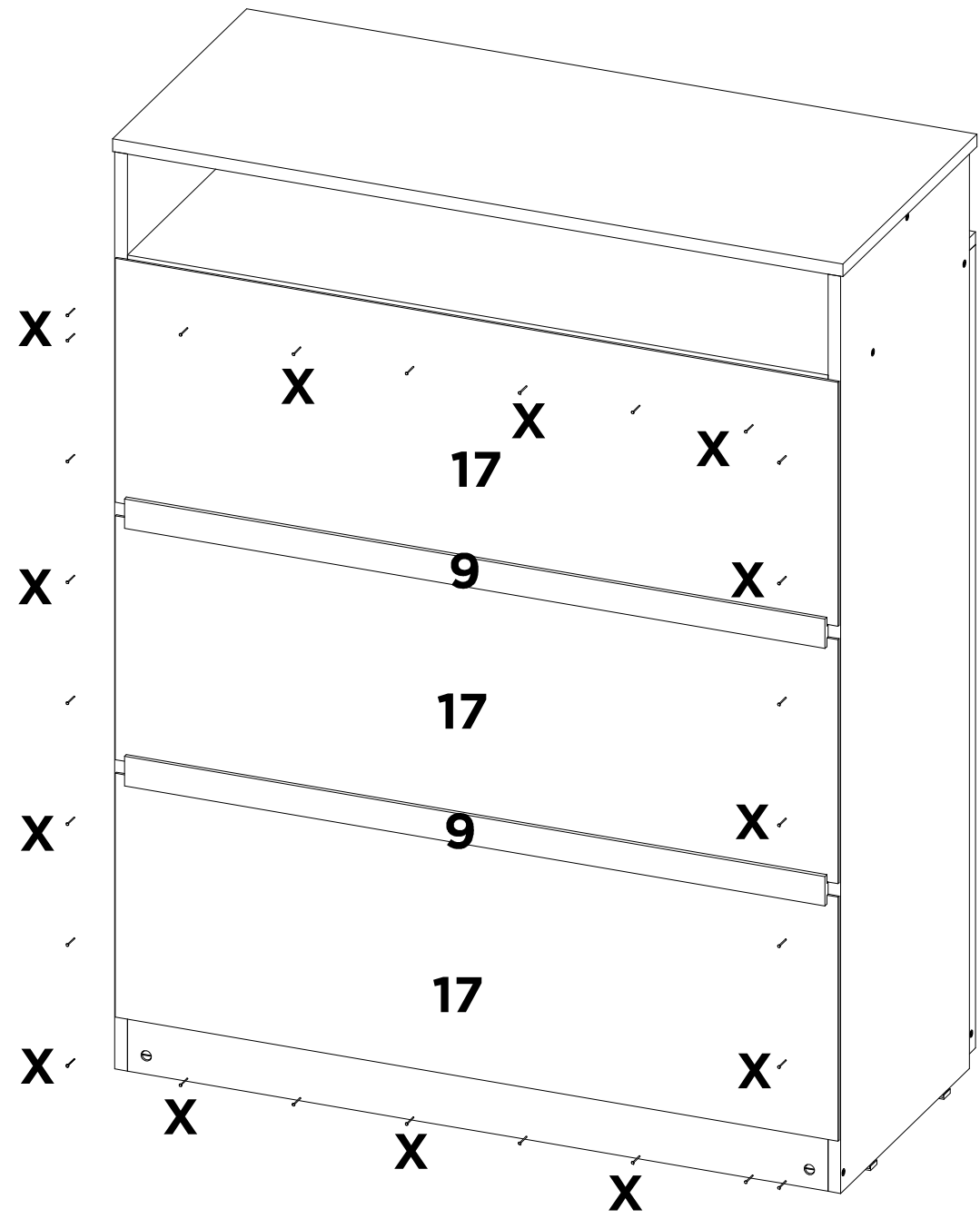
<b>E</b>	<b>X2</b>	<b>A</b>	<b>X4</b>	-	-	-	-	-	-
----------	-----------	----------	-----------	---	---	---	---	---	---

**11**



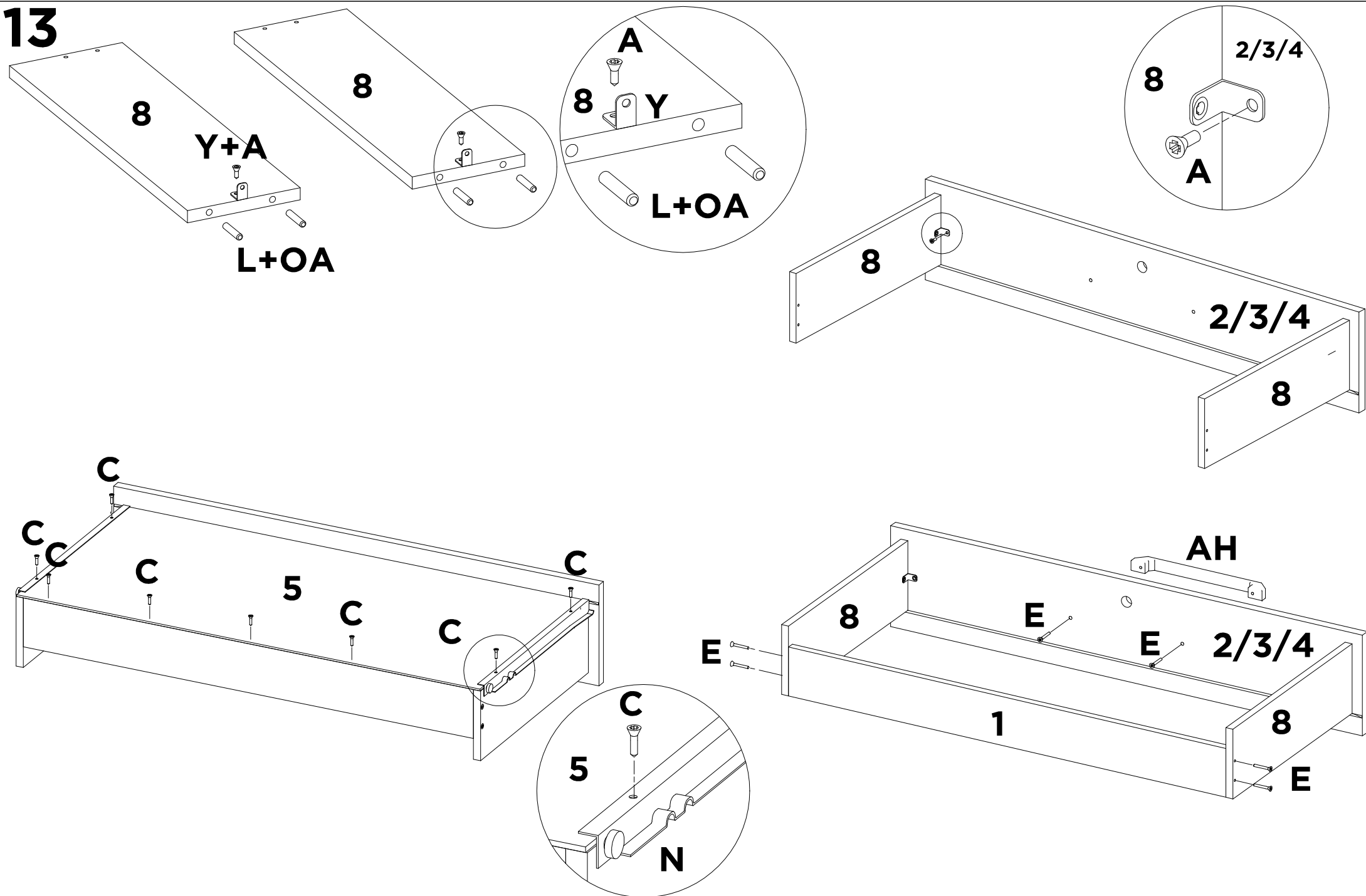
**A**  
**X4**

-	-	-	-	-	-	-	-
---	---	---	---	---	---	---	---

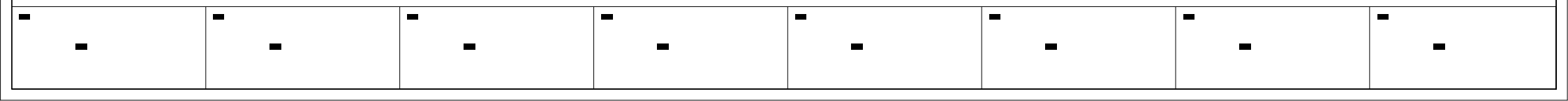
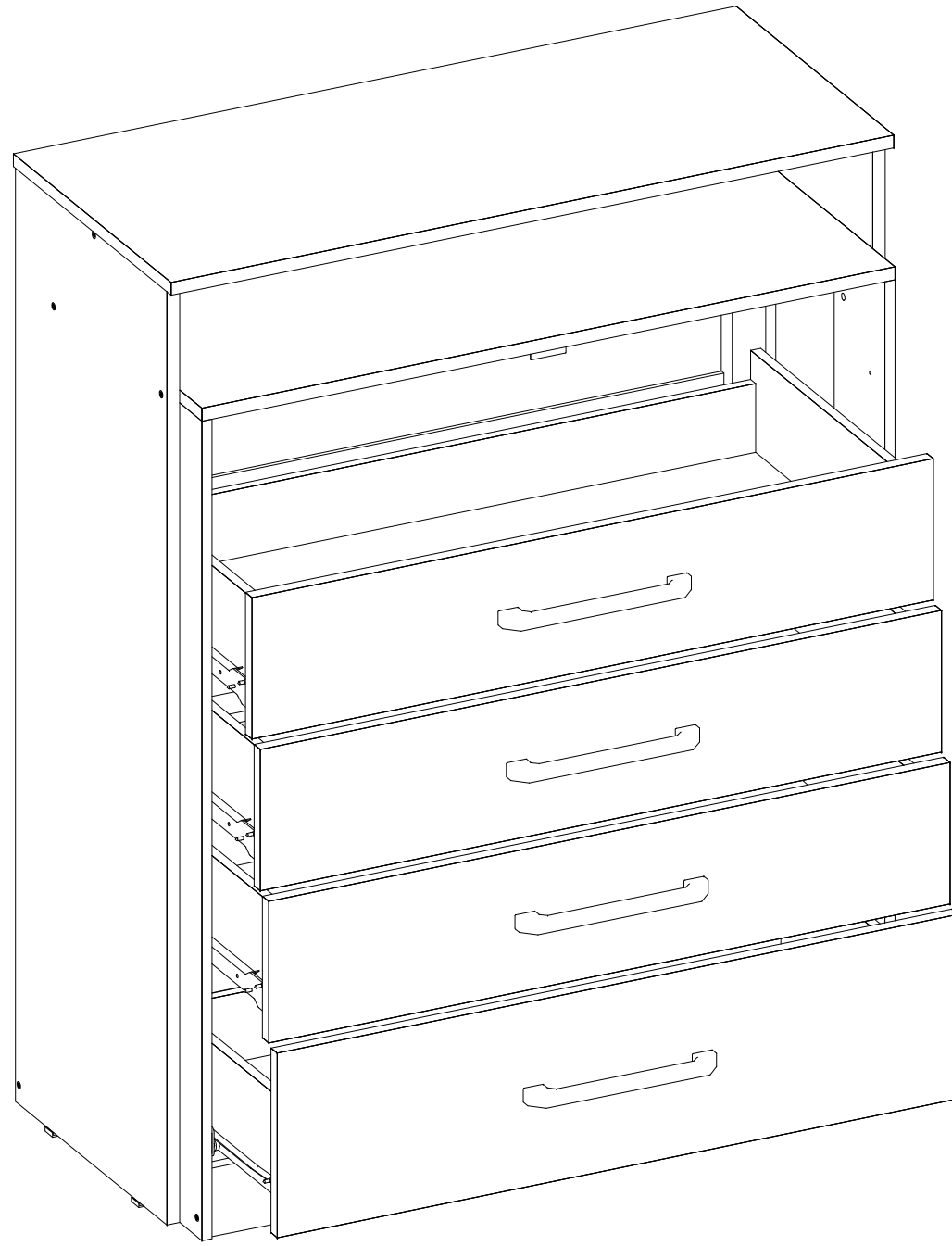


X	-	-	-	-	-	-	-
X30	-	-	-	-	-	-	-

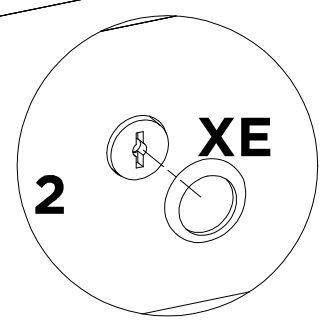
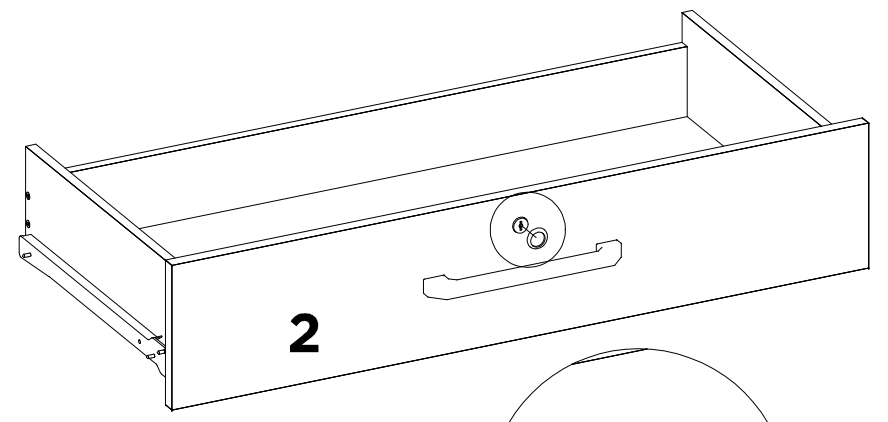
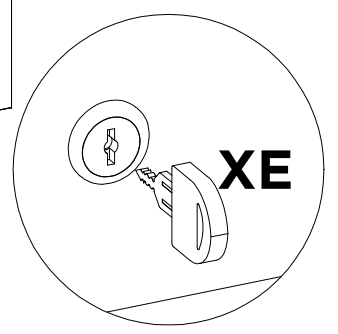
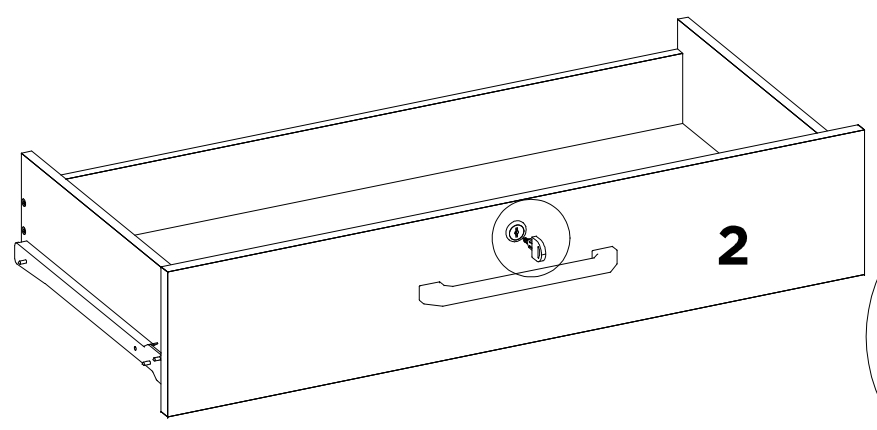
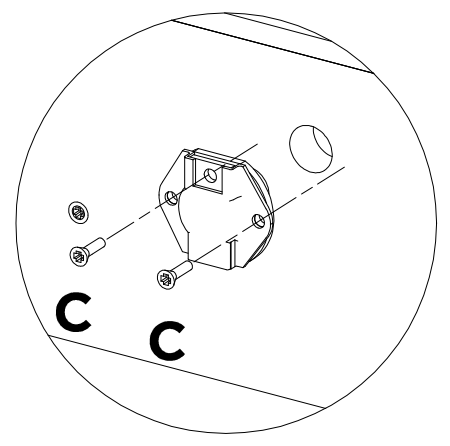
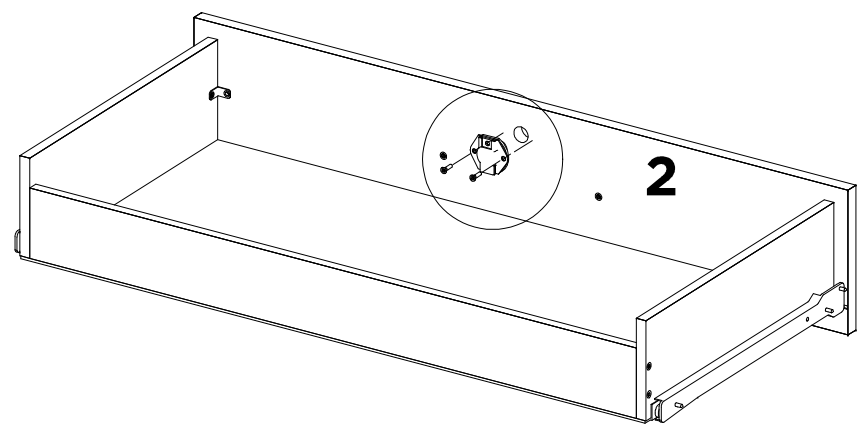
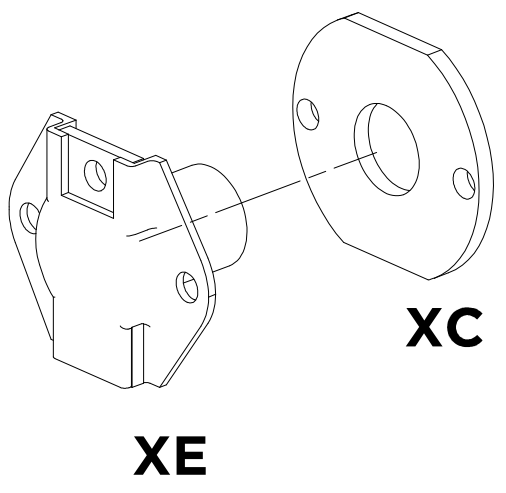
13



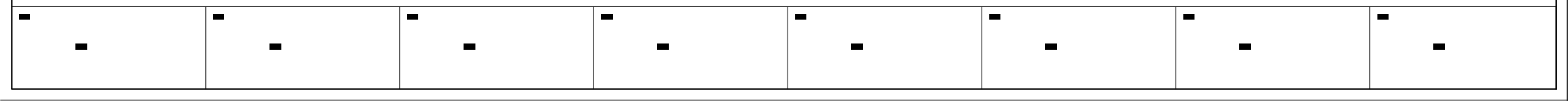
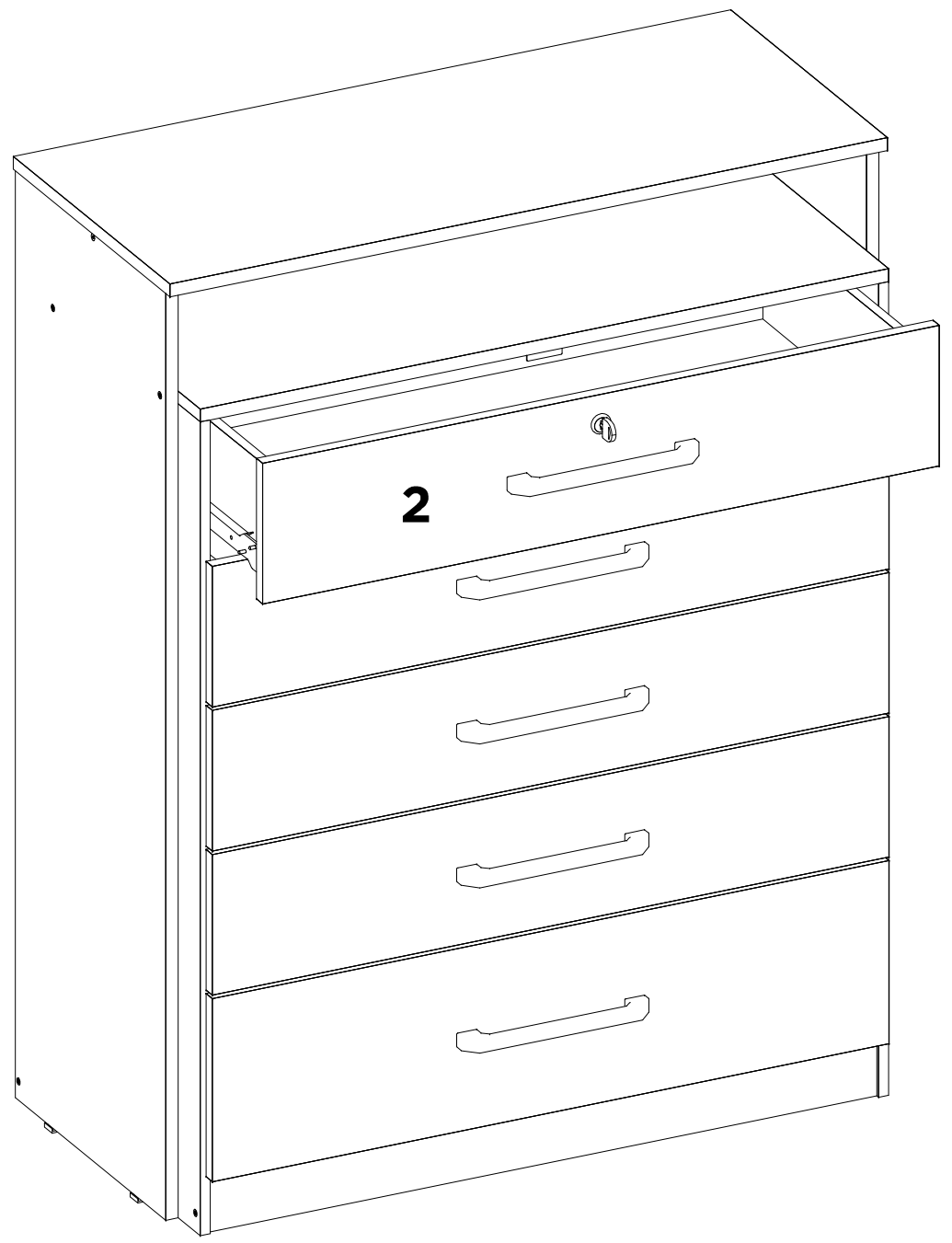
Y	A	OA	AH	E	N	C	L
X10	X20	X2	X5	X30	X5	X40	X20

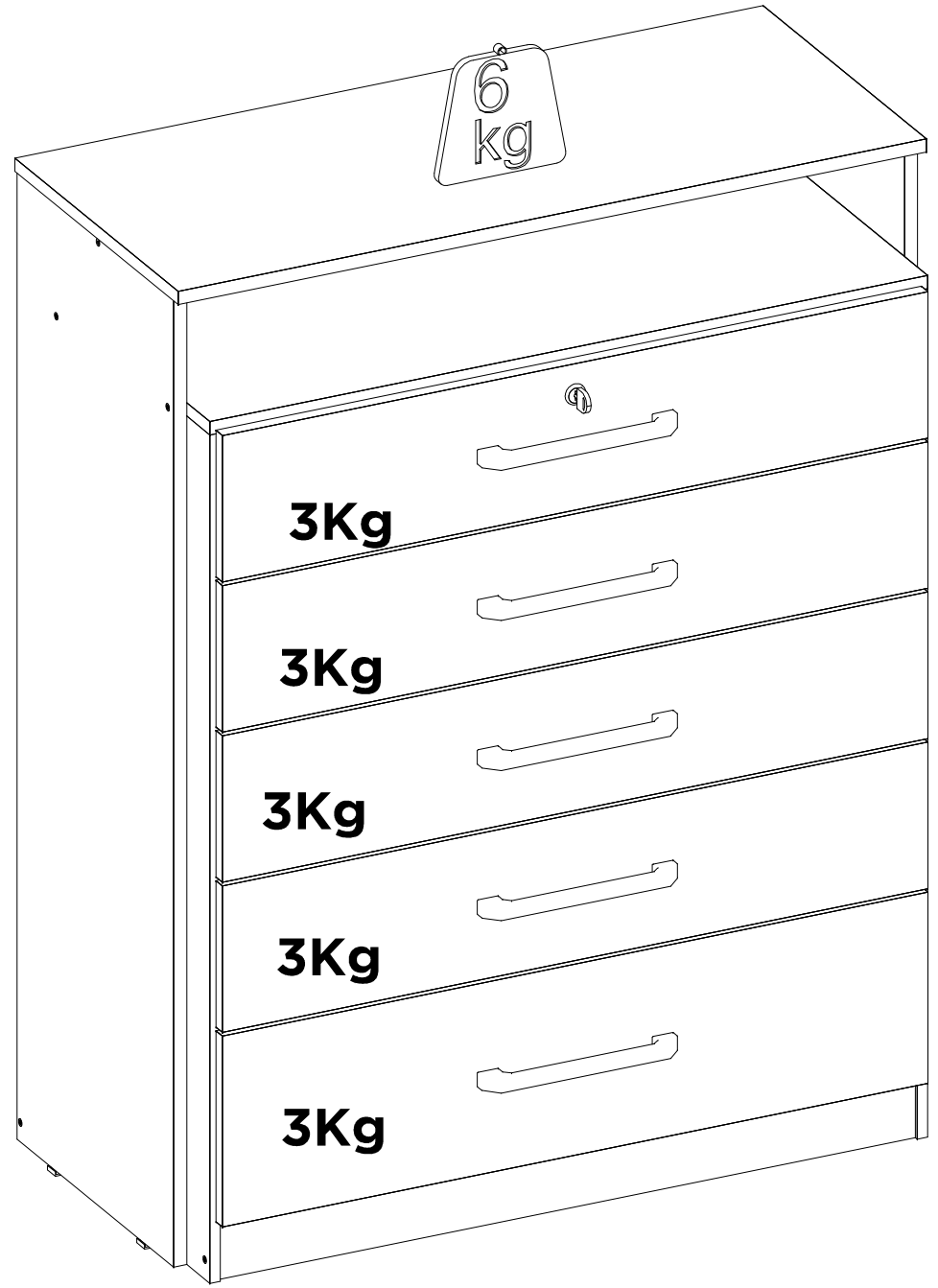




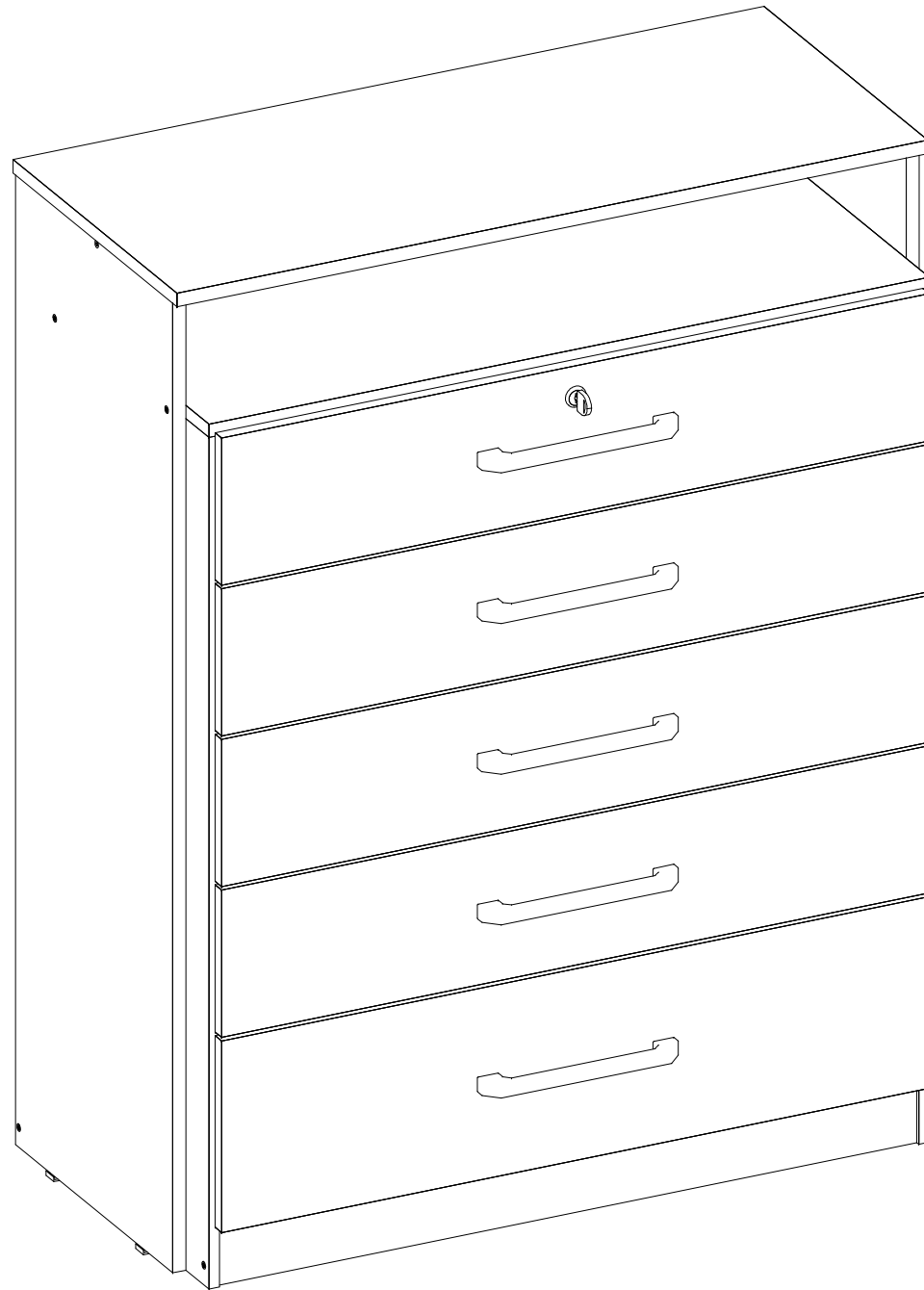


<b>XE</b> <b>X1</b>	<b>XC</b> <b>X1</b>	<b>C</b> <b>X2</b>	- -	- -	- -	- -	- -
------------------------	------------------------	-----------------------	--------	--------	--------	--------	--------





-	-	-	-	-	-	-	-
---	---	---	---	---	---	---	---



-	-	-	-	-	-	-	-
---	---	---	---	---	---	---	---