



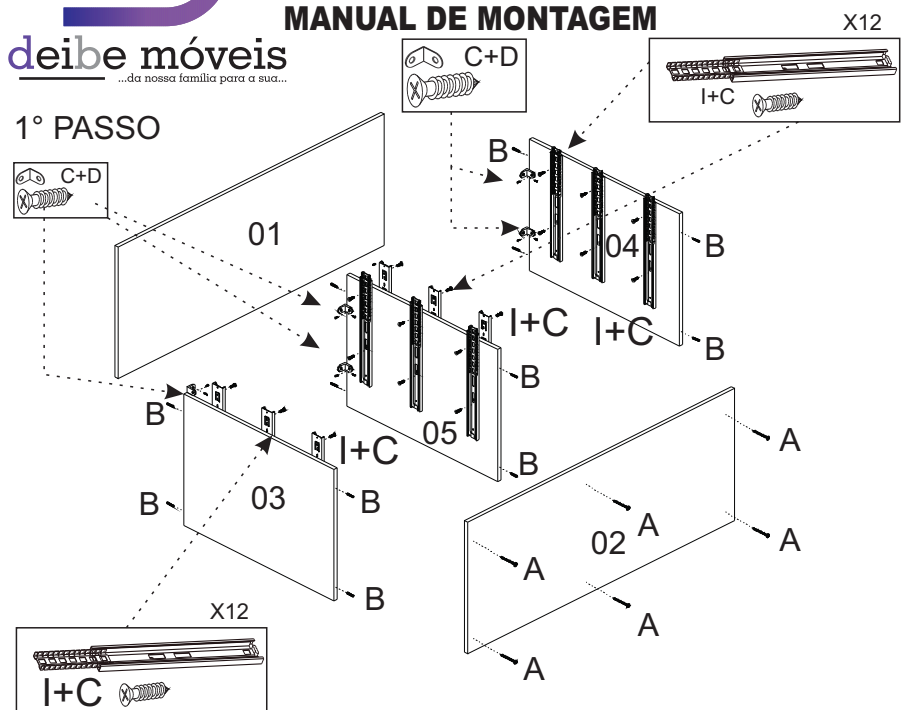
Cômoda Tulipa 6 Gavetas

REF.: 630

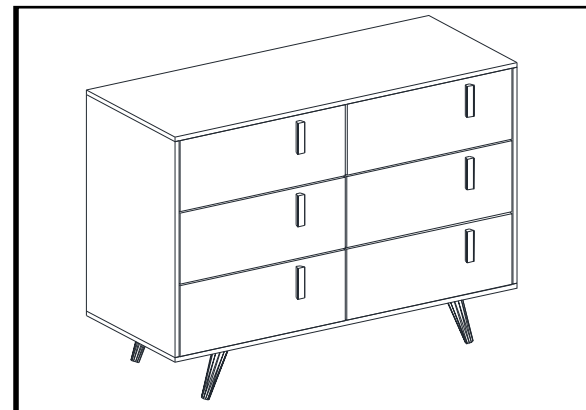
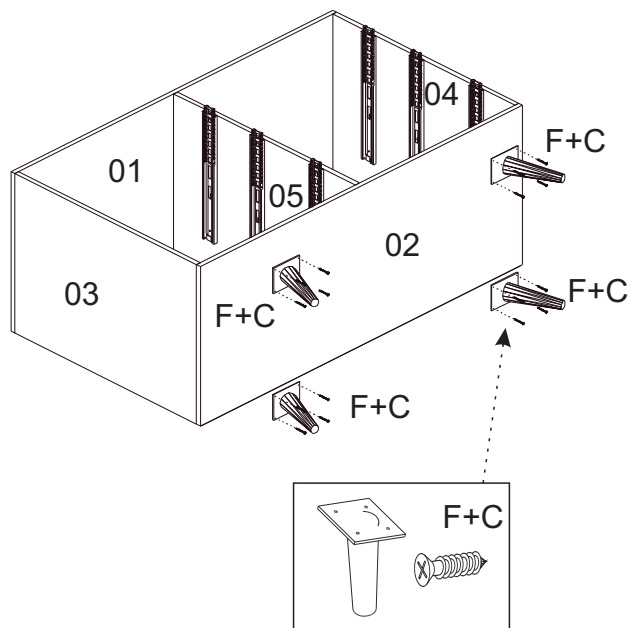
MANUAL DE MONTAGEM

deibe móveis
...da nossa família para a sua...

1° PASSO



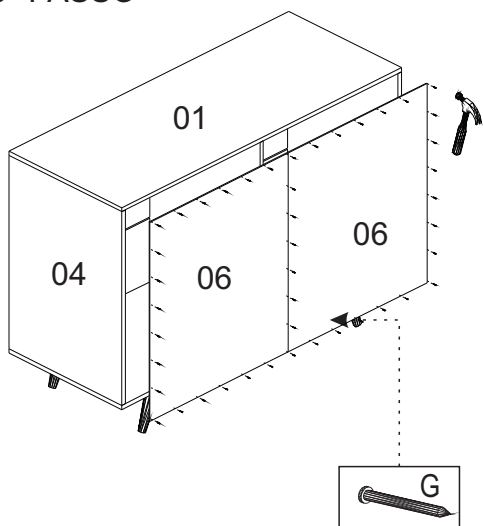
2° PASSO



FERRAGENS

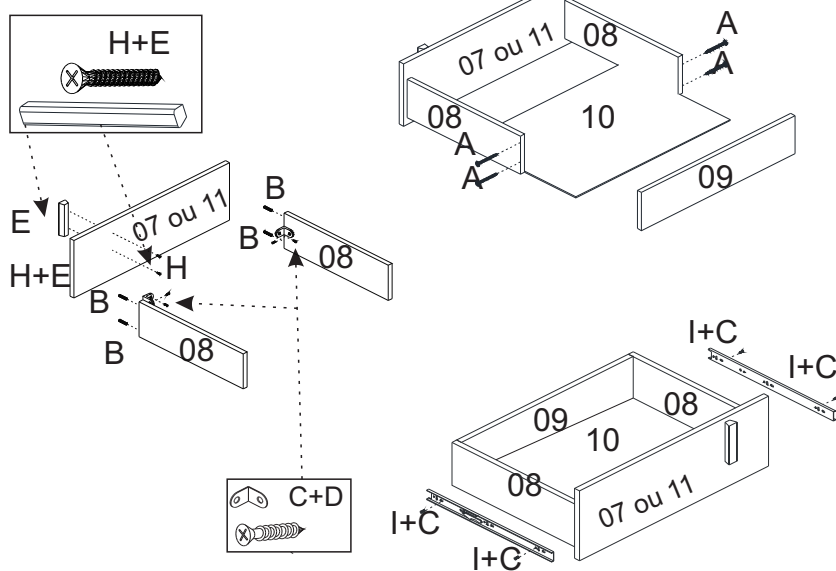
A	30	Parafuso 3,5 x 40	
B	40	Cavilha 6 X 30	
C	120	Parafuso 3,5 x 12	
D	20	Cantoneira	
E	06	Puxador 100mm	
F	05	Pé Retro	
G	120	Prego 10 x 07	
H	12	Parafuso 3,5 x 25	
I	06	Corrediça	

3° PASSO

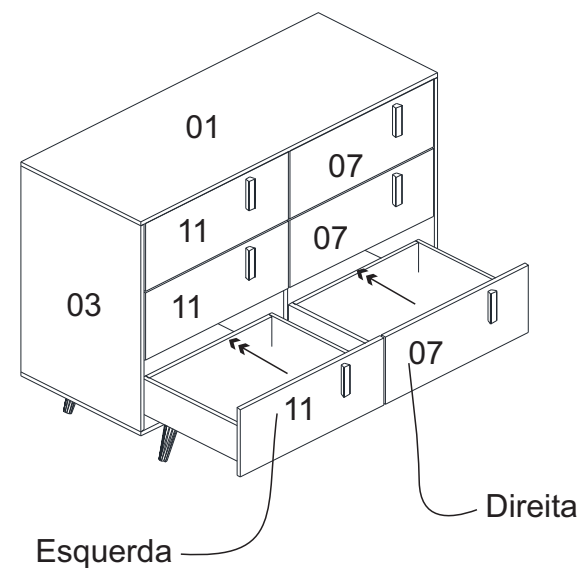


4° PASSO

Frente de Gavetas tem a (Direita 07) e (Esquerda 11)



5° PASSO



Esquerda

Direita