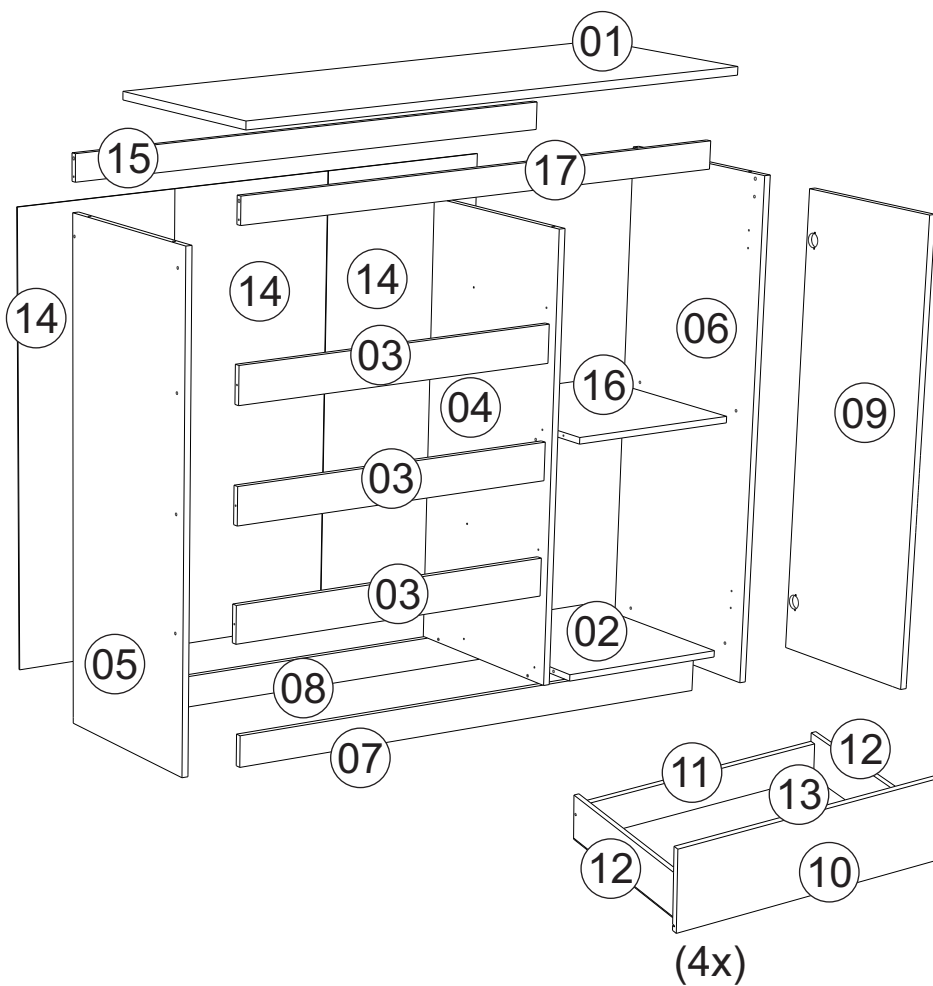
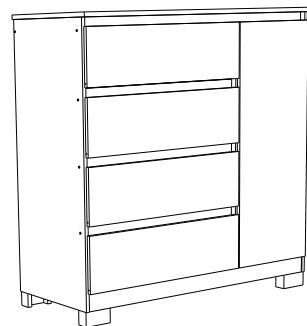




Rodovia SC-492 - Km 10 - B. Industrial
89905-000 - Bandeirante - SC
Fone: (49) 3622-4549
e-mail: mxmoveis@mxmoveis.com.br


Ref.CO028

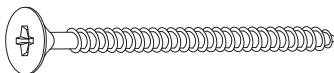
Cômoda Vega
Cômada Vega

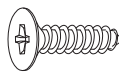


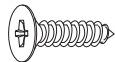
Nº	CÓDIGO CODE	NOME DA PEÇA/DESCRIPTION	MEDIDAS MEASURE	QTD. QTY.	MARROCOS MARROCOS	BRANCO NEVE BRANCO NEVE
01	CO028.33.00	Tampo / Tapa	993x410x15	01	274645	278082
02	CO028.01.00	Base Inferior/Base inferior	387x315x12	01	274636	278073
03	CO028.28.00	Ripa sustentação/Ripa sustentación	630x70x12	03	274642	278079
04	CO028.19.00	Lateral Interna/Division	827x387x12	01	280468	280467
05	CO028.18.00	Lateral Externa Esquerda/Left Side	935x387x12	01	274975	278076
06	CO028.17.00	Lateral Externa Direita/Right Side	935x387x12	01	274974	278075
07	CO028.30.00	Rodapé Frontal/Rodapie	957x58x12	01	274644	278081
08	CO028.32.00	Rodapé Traseiro/ Rodapie trasero	957x58x12	01	274613	274613
09	CO028.25.00	Porta/Puerta	846x323x12	01	274641	278078
10	CO028.14.00	Frente Gaveta/Frente cajón	638x189x12	04	280379	280378
11	CO028.29.00	Ripa Traseira Gaveta/Trasero cajon	581x80x12	04	274610	274610
12	CO028.15.00	Lateral Gaveta/Lateral cajón	350x100x12	08	274602	274602
13	CO028.34.00	Forro Gaveta / Reves	605x355x2,5	04	274598	274598
14	CO028.13.00	Forro/Reves	864x324x2,5	03	274597	274597
15	CO028.28.03	Ripa sustentação tras/Ripa sustentación	957x50x12	01	274609	274609
16	CO028.02.00	Base interna/ Base	387x315x12	01	274754	274754
17	CO028.28.02	Ripa sustentação/Ripa sustentación	957x50x12	01	274643	278080


FERRAGEM/HERRAJE

A  **25x**
Cód.: 873

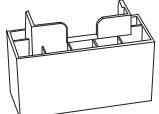
B  **32x**
Cód.: 691

C  **16x**
Cód.: 9567

D  **12x**
Cód.: 667

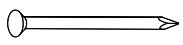
E  **60x**
Cód.: 11413

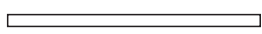
F  **02x**
Cód.: 10483

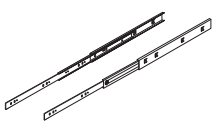
G  **04x**
Cód.: 4083
Cód.: 8181

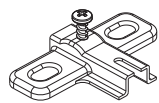
H  **14x**
Cód.: 7168

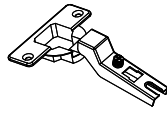
I  **08x**
Cód.: 7169

J  **64x**
Cód.: 822

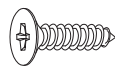
K  **01x**
Cód.: 72135

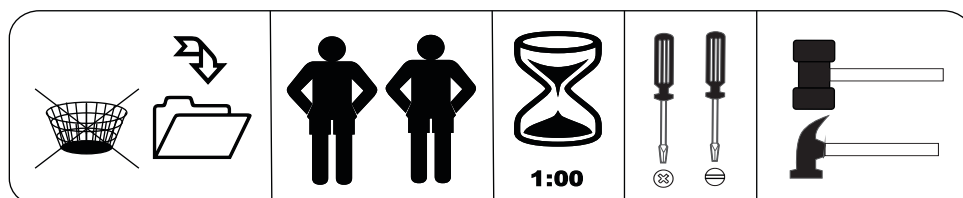
L  **04x**
Cód.: 20253

M  **02x**
Cód.: 12539

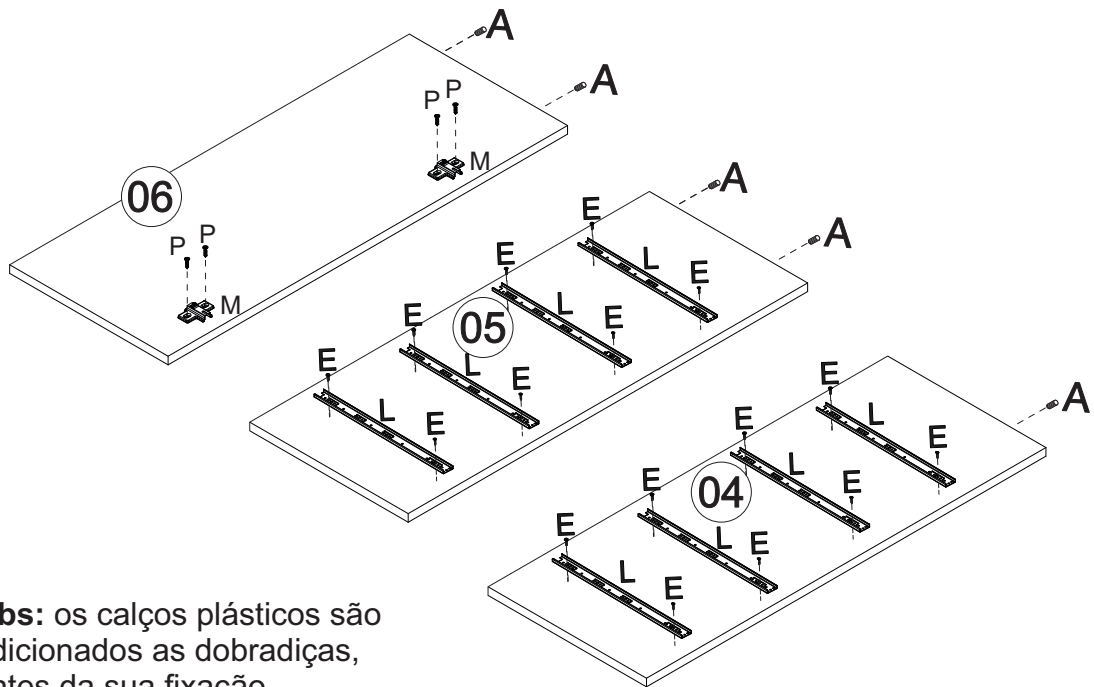
N  **02x**
Cód.: 10269

O  **01x**
Cód.: 8255

P  **08x**
Cód.: 7604



Pré-Montagem/Preparacion de piezas

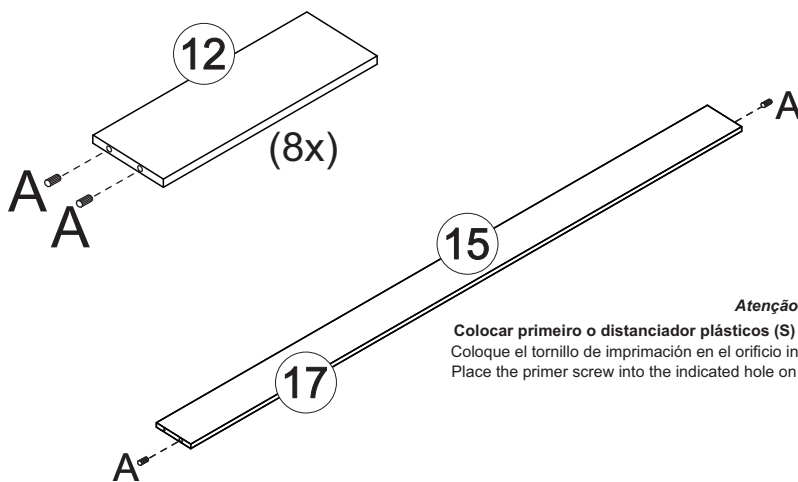


Obs: os calços plásticos são adicionados as dobradiças, antes da sua fixação.

Nota: los calzos plasticos son colocados antes que la visagra en la puerta.



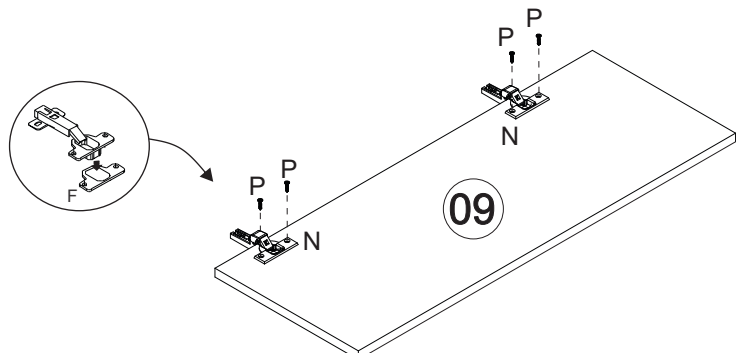
Usa
pegamento
en los tacos



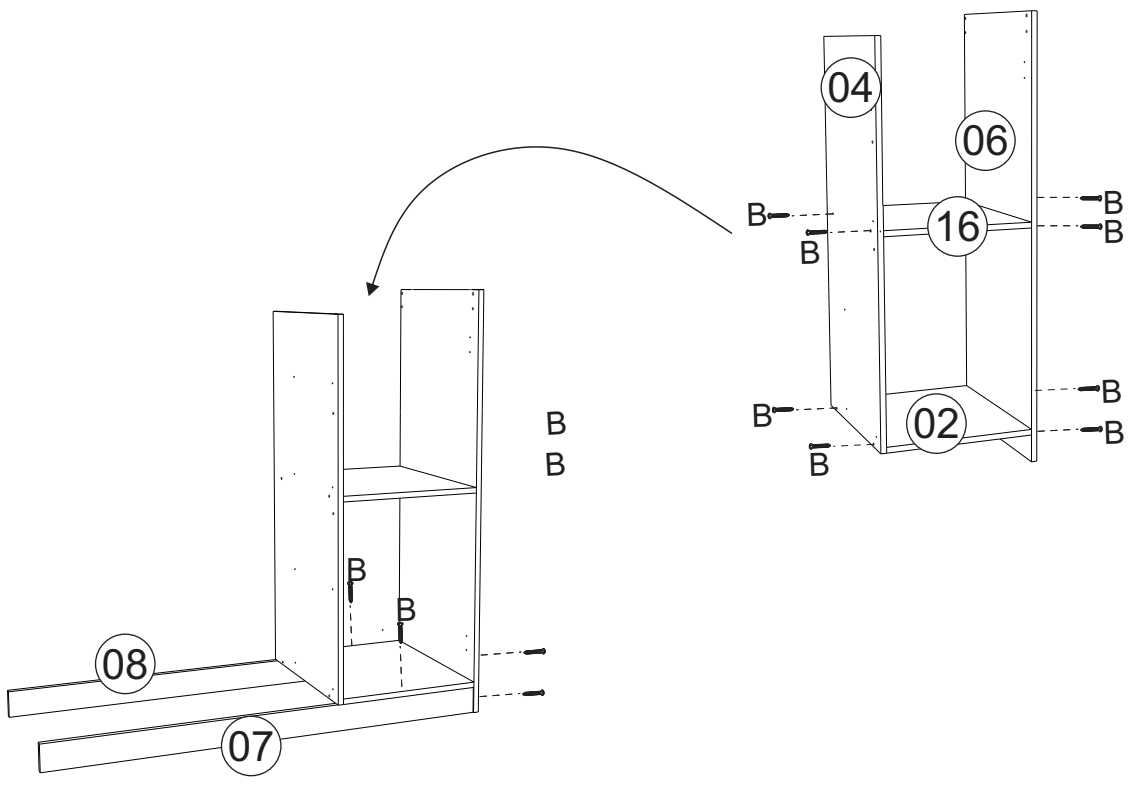
Atenção!!!

Colocar primeiro o distanciador plásticos (S) nas dobradiças antes de sua fixação.

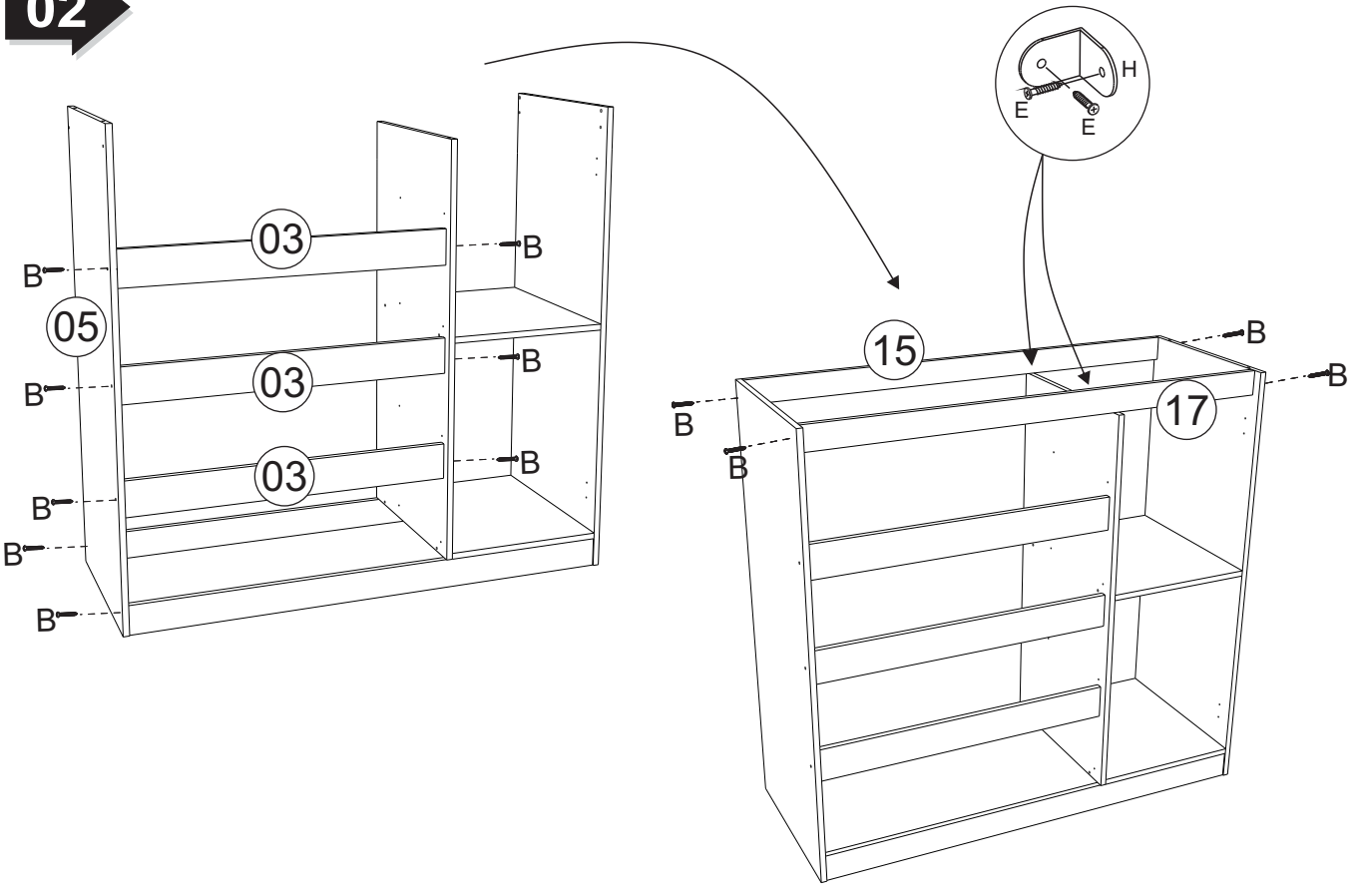
Coloque el tornillo de imprimación en el orificio indicado en el corredor y en la marca en los lados.
Place the primer screw into the indicated hole on the runner and at the mark on the sides.



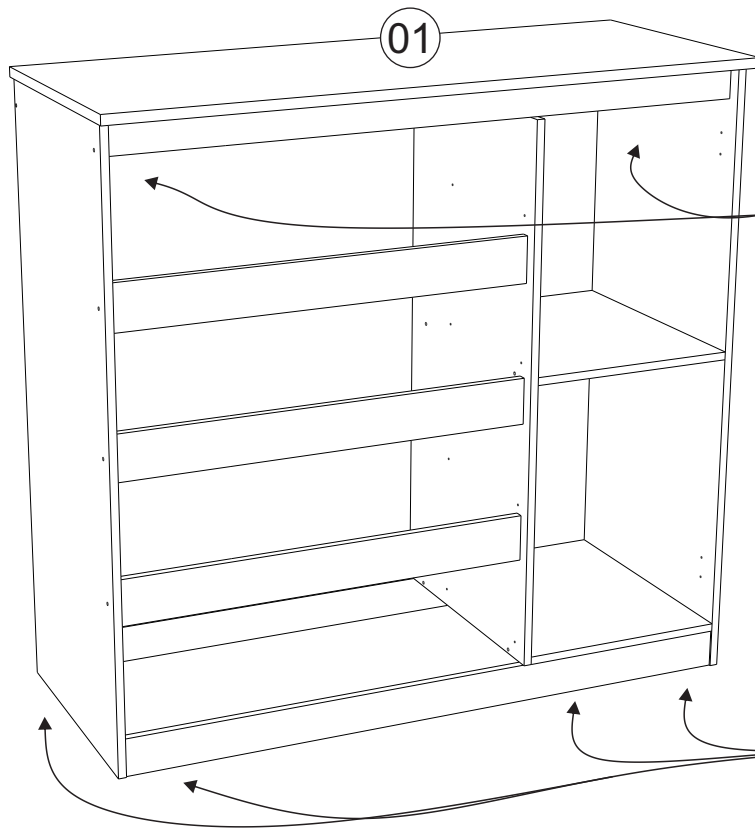
01



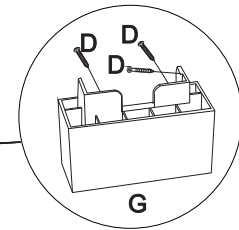
02



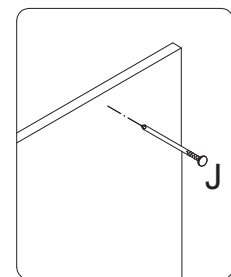
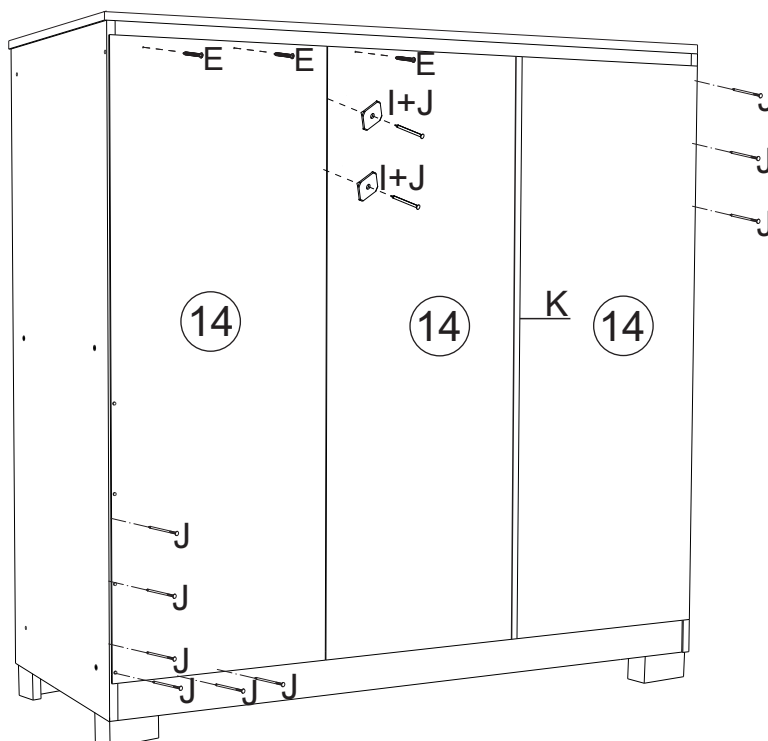
03



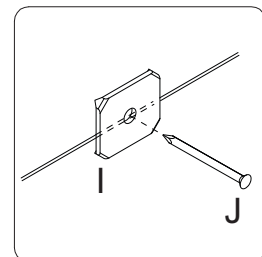
Obs: são utilizados 4 cantoneiras para fixação do tampo.
Nota: Se utilizan 4 soportes en ángulo para fijar la parte superior.



04

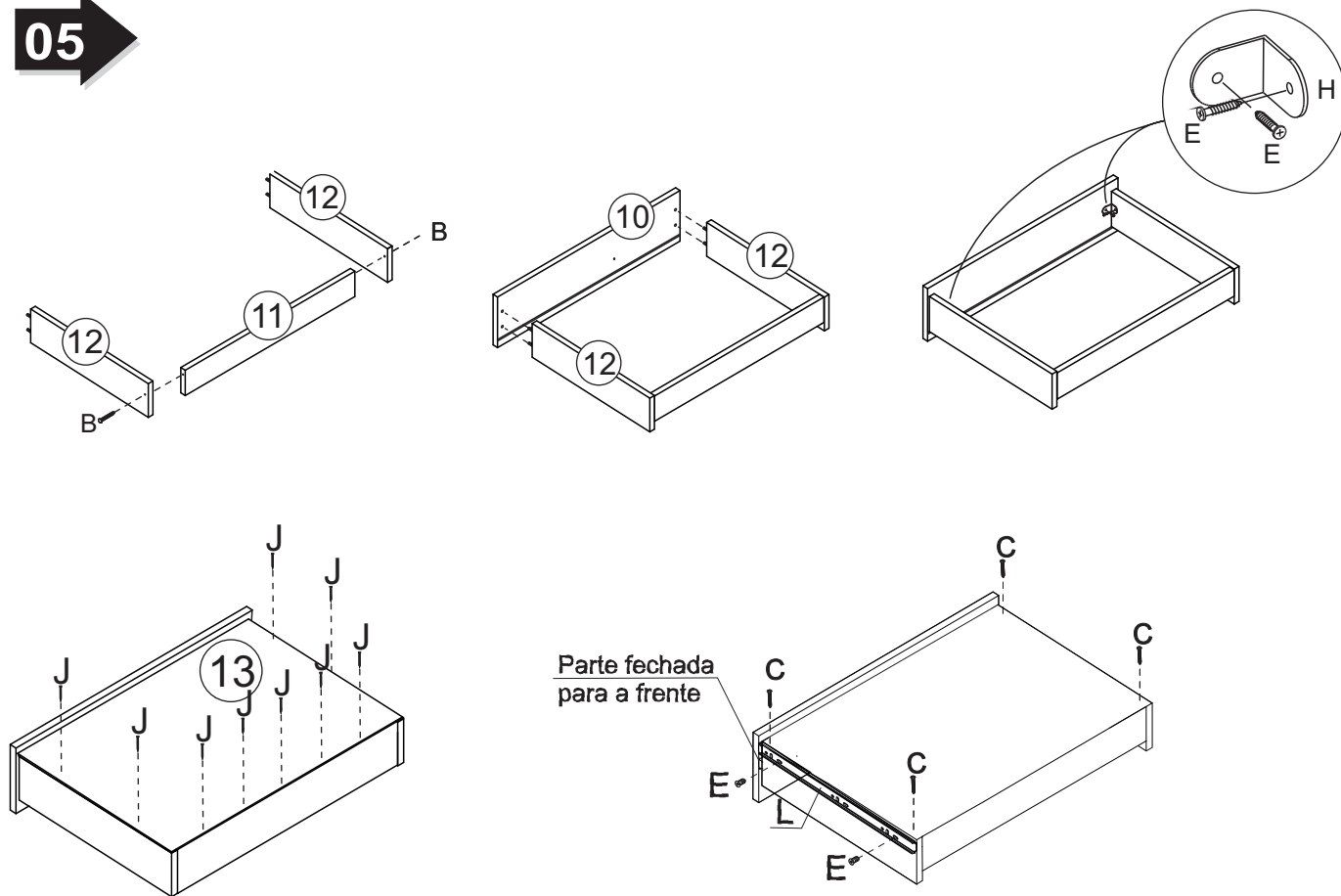


*Colocar um prego (J) a cada 100mm



*Colocar o prego (J) e a junção (I) a cada 100mm

05



06

