



Ind. e Com. de Móveis Henn
Mondai - SC - Brasil

+55 49 3674.3500

@moveishenn
www.henn.com.br

INSTRUÇÕES DE MONTAGEM

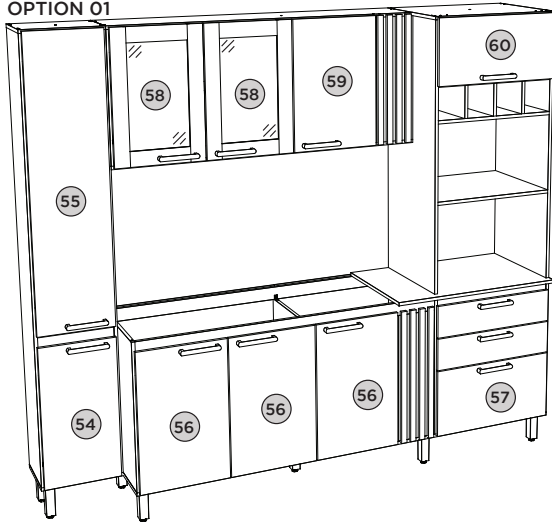
INSTRUCCIONES DE MONTAJE
ASSEMBLY INSTRUCTIONS

KIT COZINHA COMPACTA | KIT COCINA COMPACTA | COMPACT KITCHEN KIT

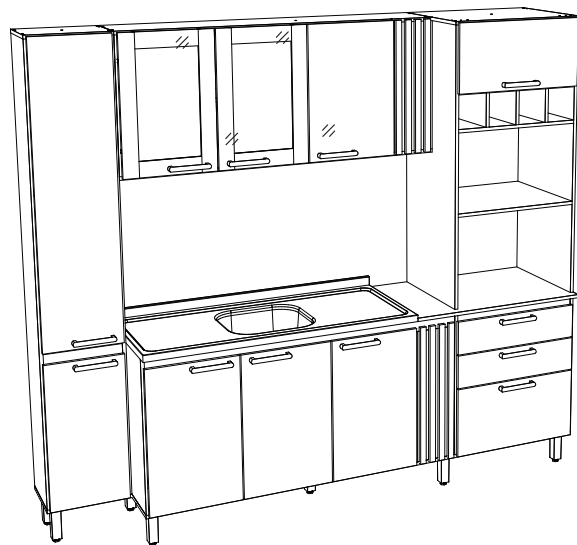
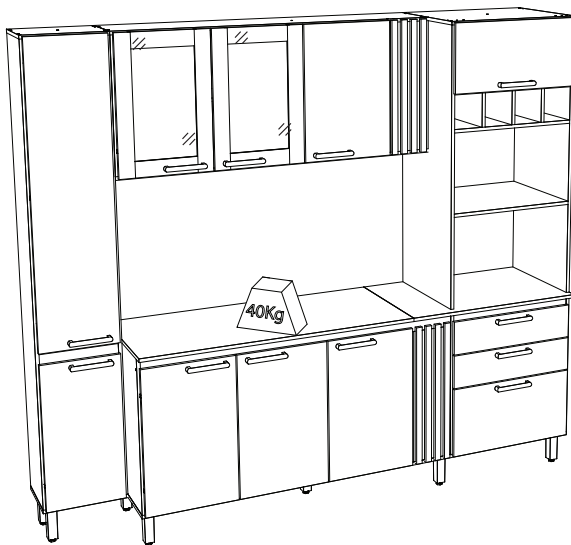
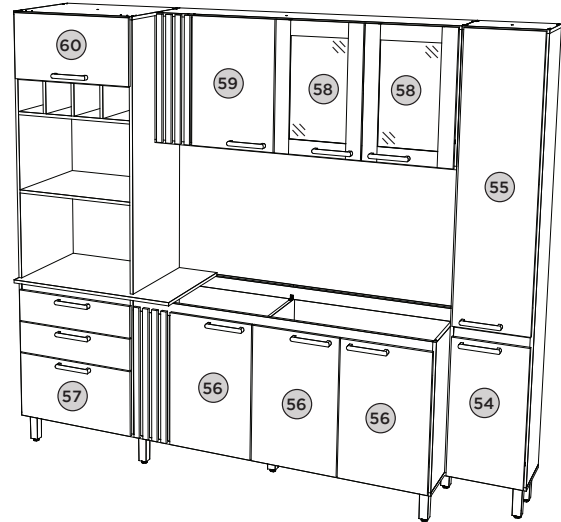
BC01-127 NATURE/OFF WHITE

BC01-216 NATURE/VERDE HP

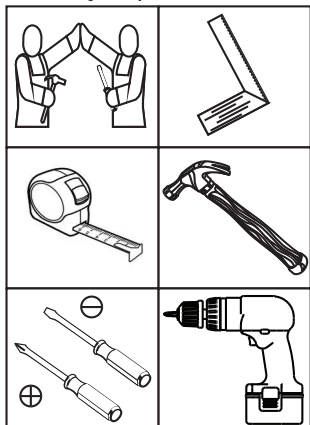
OPÇÃO 01
OPCIÓN 01
OPTION 01



OPÇÃO 02
OPCIÓN 02
OPTION 02



Requisitos para montagem Requisitos para la montaje Assembly Requirements



Imagens ilustrativas,
não acompanha o produto.
Imágenes ilustrativas, no incluidas
con el producto.
Illustrative images, not included
with the product.

AVISO

Para limpeza de seu móvel, use uma flanela seca ou umedecida, e não utilize produtos químicos que possam danificar seu produto.

SISTEMA DE MONTAGEM

O sistema de montagem dos produtos, funciona de acordo com a ordem crescente dos números indicados no desenho. Ex: 01, 02, 03, 04... até a conclusão da montagem.

ASSISTÊNCIA TÉCNICA

Para solicitação de Assistência Técnica você consumidor deverá entrar em contato com o Lojista o qual você realizou a compra deste produto e solicitar a assistência técnica das peças avariadas. A garantia abrange todas as peças, partes e componentes que eventualmente venham apresentar defeito de fabricação no prazo de 03 (três) meses, contando a partir da entrega do produto ao consumidor, mediante nota fiscal de compra. Se houver qualquer alteração na estrutura do produto ou ocorrer defeito por negligência do montador/consumidor em relação a instrução de montagem e manuseio, não será fornecido assistência técnica gratuita.

ADVERTENCIA

Para limpieza de su móvil, use una flanela seca o húmeda, y no utilice productos químicos que puedan dañar su producto.

SISTEMA DE MONTAJE

El sistema de montaje de los productos funciona de acuerdo con el orden creciente de los números indicados en el dibujo. Ej.: 01, 02, 03, 04... hasta la conclusión del montaje.

ASISTENCIA TÉCNICA

Para solicitar Asistencia Técnica, el consumidor debe comunicarse con el Comercio que usted realizó la compra de este producto y solicita asistencia técnica para las partes dañadas. La garantía cubre todas las partes, piezas y componentes que eventualmente puedan presentar defecto de fabricación en el plazo de 03 (tres) meses, contados a partir de la entrega del producto al consumidor, mediante factura de compra. Si se produce algún cambio en la estructura del producto o se produce un defecto por negligencia del montador/consumidor en relación con las instrucciones de montaje y manipulación, no se prestará asistencia técnica gratuita.

NOTICE

To clean your furniture, use a dry or wet cloth, and do not use chemicals that may damage your product.

ASSEMBLY SYSTEM

The products' assembly system works according to the increasing order of the indicated numbers. For example: 01, 02, 03, 04 ... to the end of the assembly.

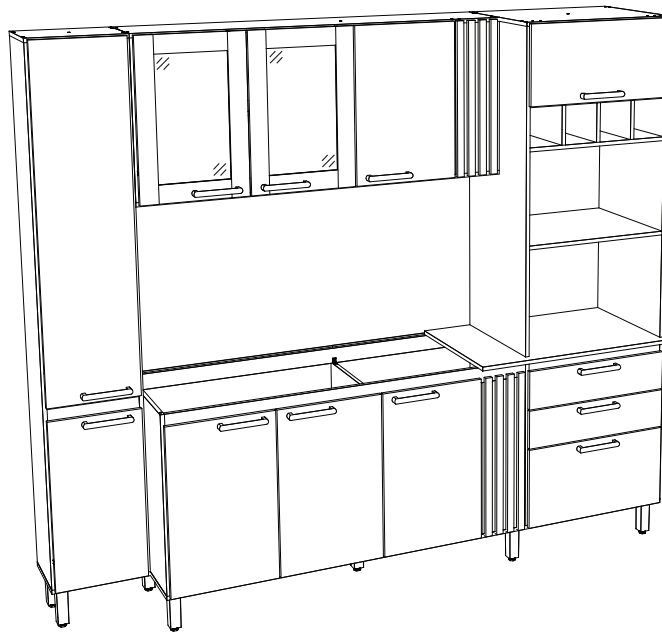
TECHNICAL ASSISTANCE

To request Technical Assistance, the consumer must contact the retailer from whom you purchased this product and request technical assistance for the damaged parts. The warranty covers all parts, parts and components that may eventually present a manufacturing defect within a period of 03 (three) months, counting from the delivery of the product to the consumer, by means of a purchase invoice. If there is any change in the structure of the product or defect occurs due to negligence of the assembler/consumer in relation to the assembly and handling instruction, free technical assistance will not be provided.

Montagens na opção 01

Se monta en la opción 01

Assemblies in option 01

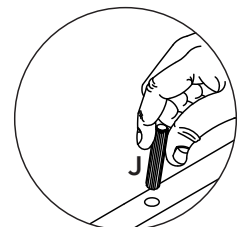
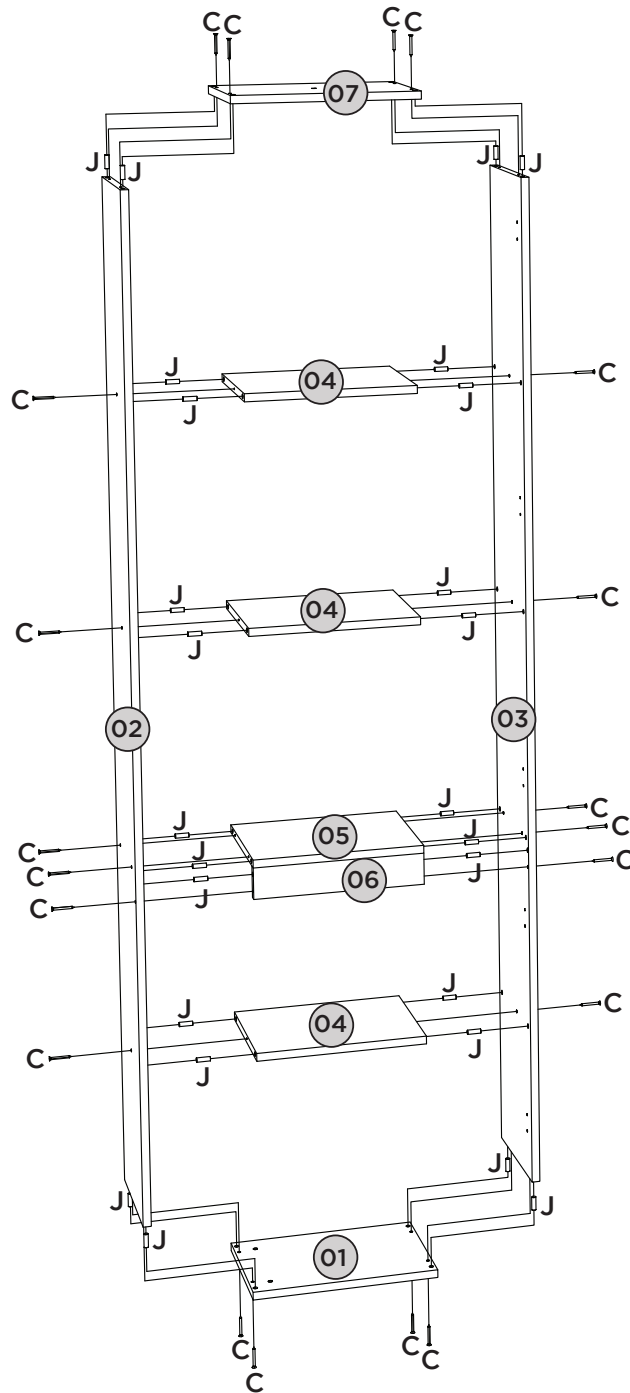
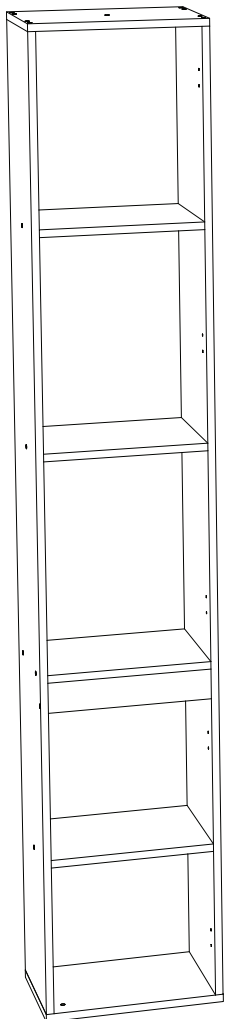


Montagem da opção 02 a partir da página 11

Opción de montaje 02 de la página 11

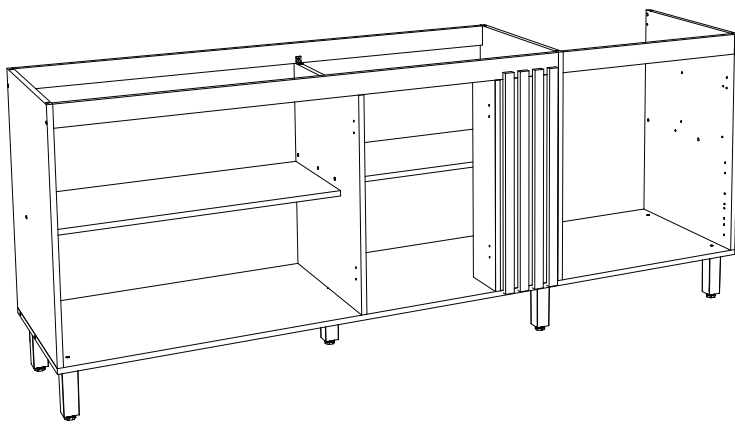
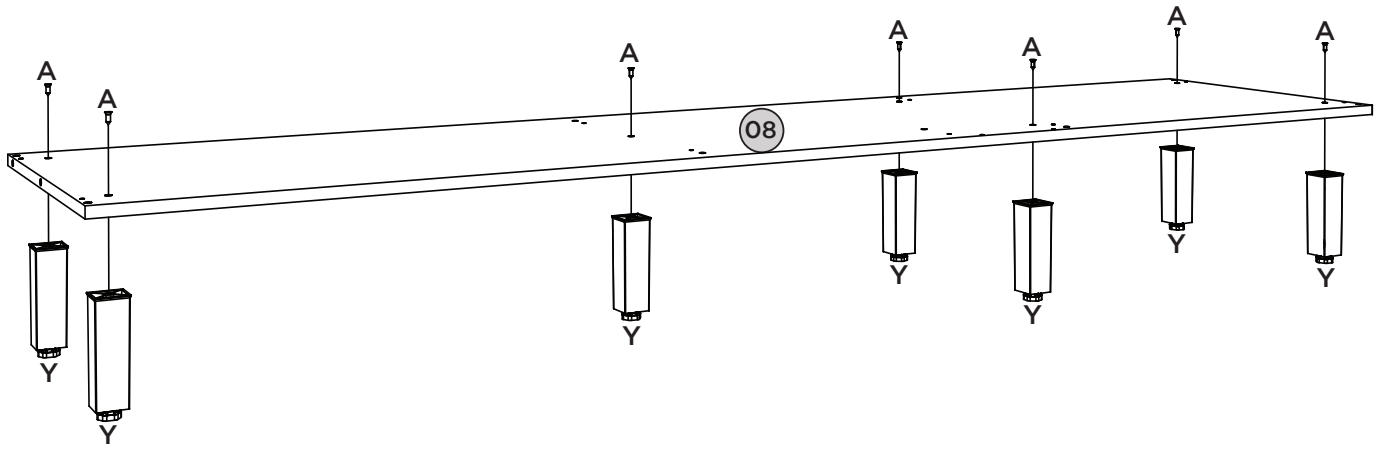
Mounting option 02 starting on page 11

1

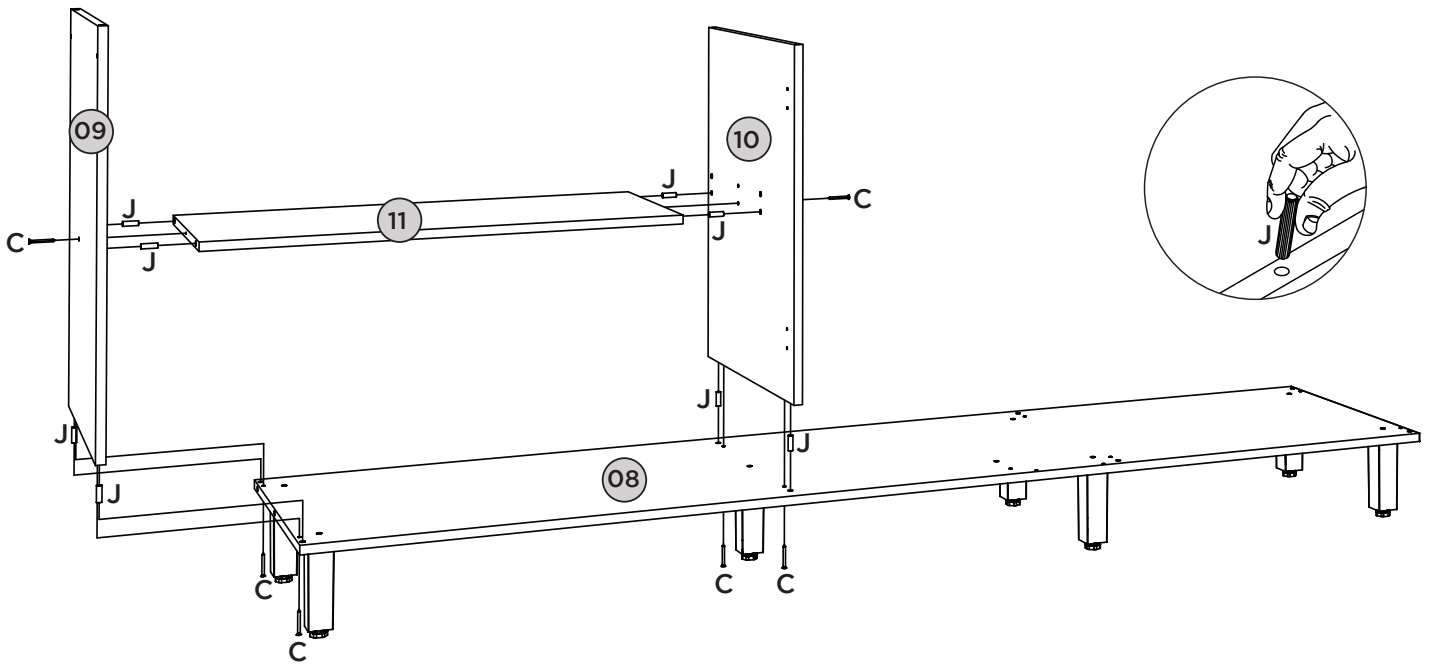


2

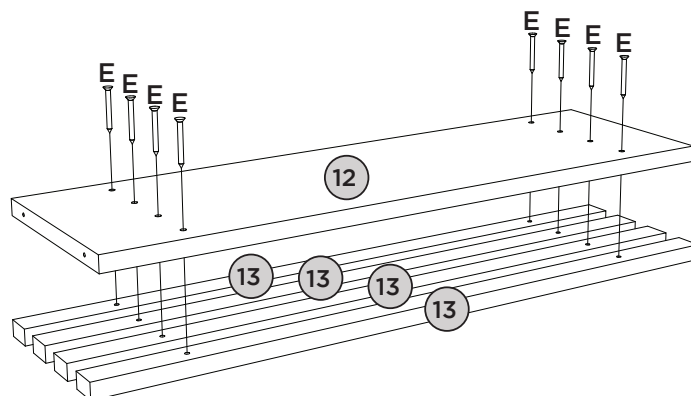
2



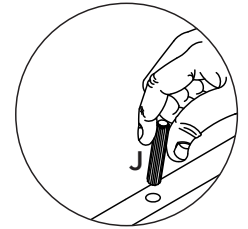
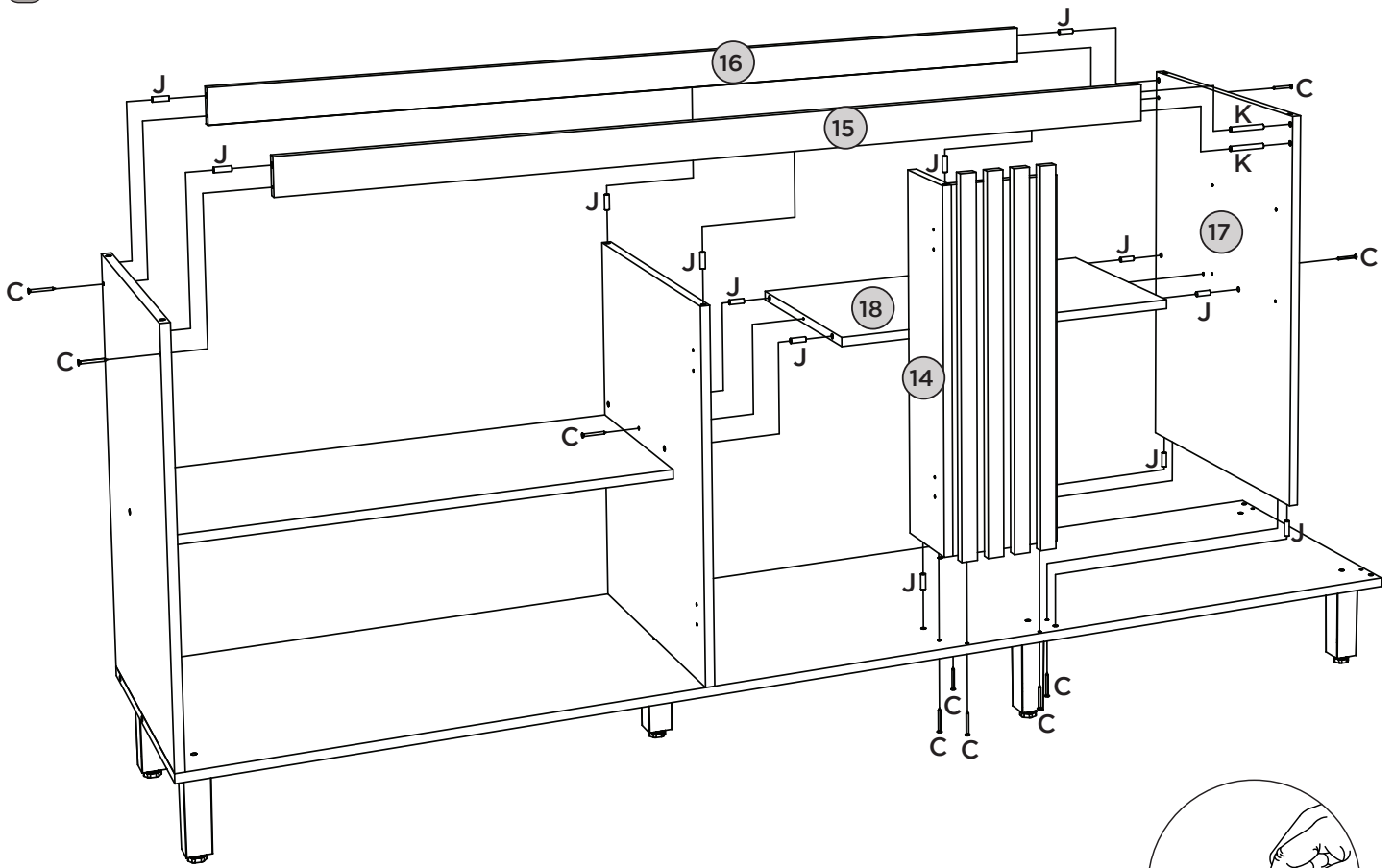
3



4

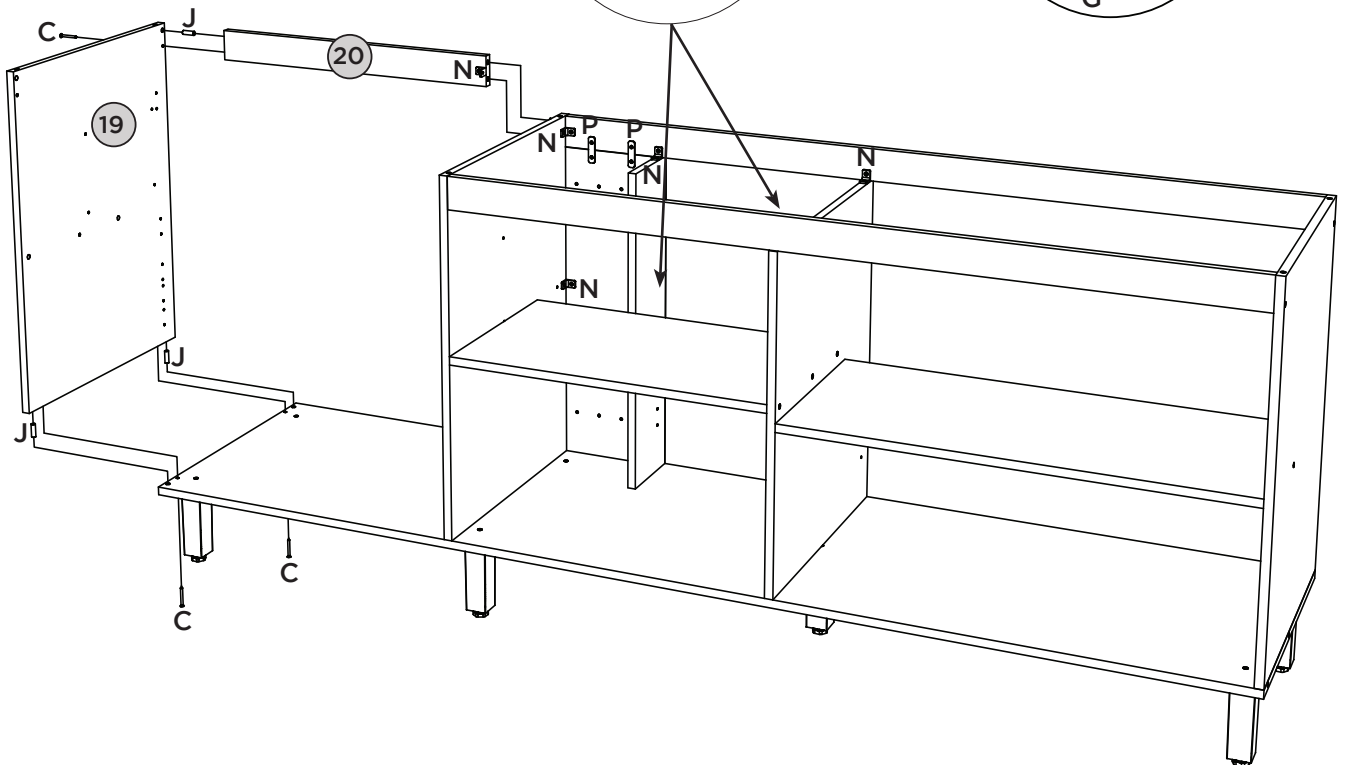
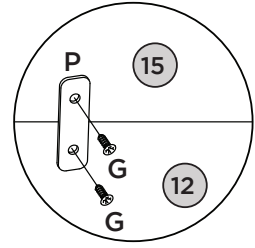
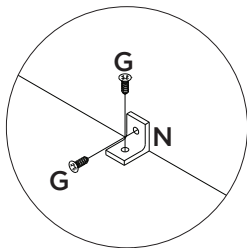
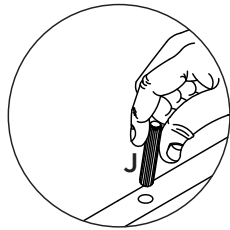


5

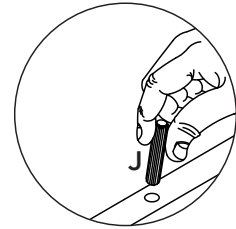
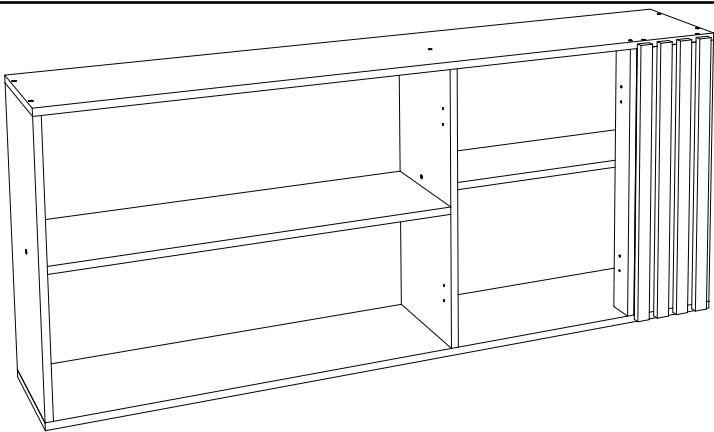
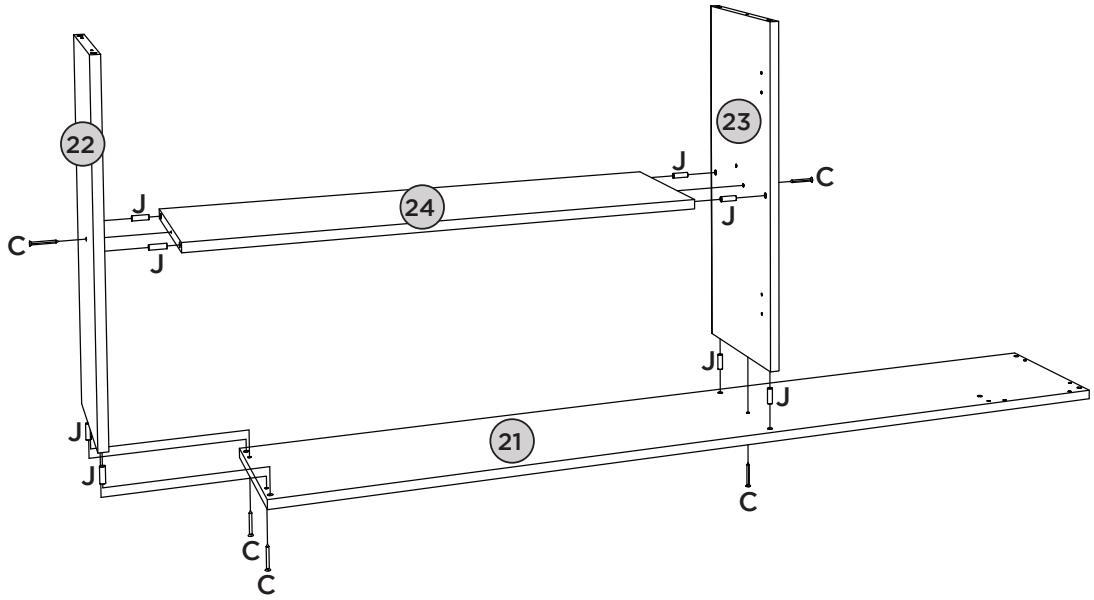


6

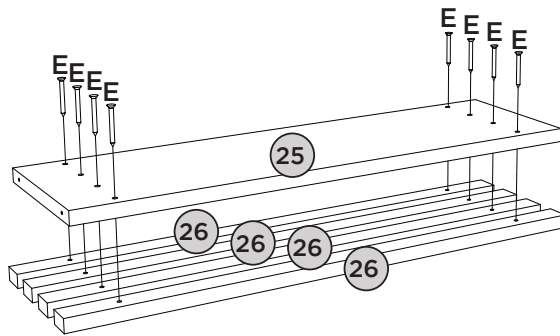
- Vista Traseira
- Vista trasera
- Back view



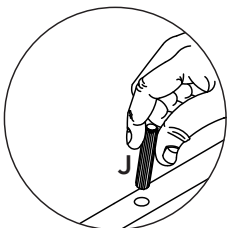
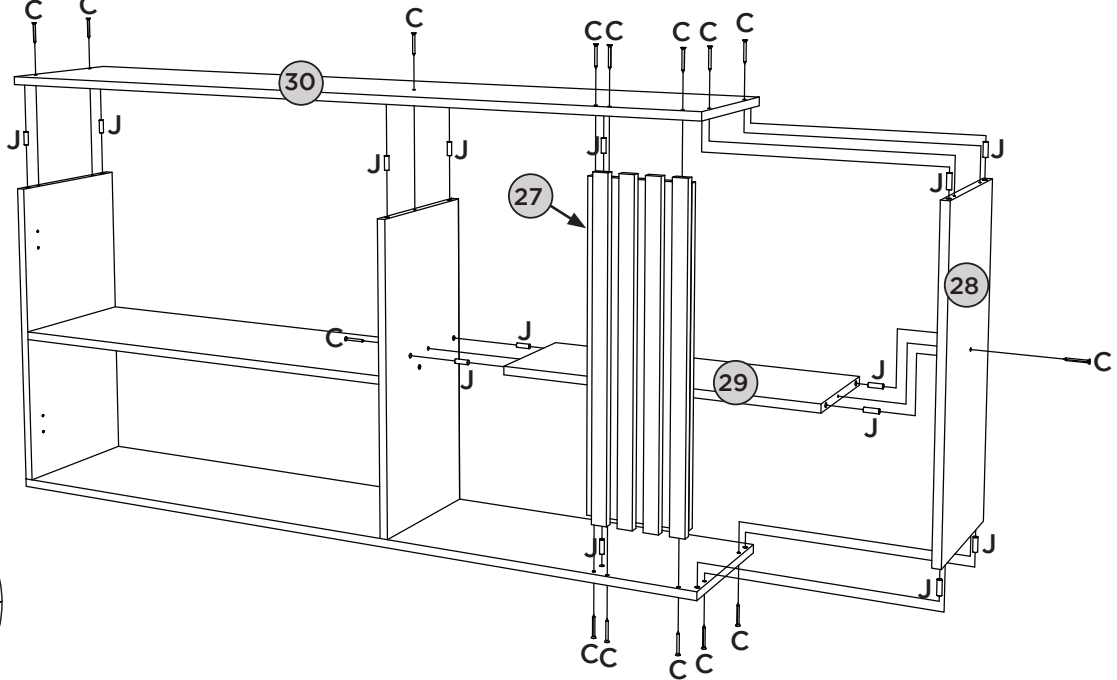
7



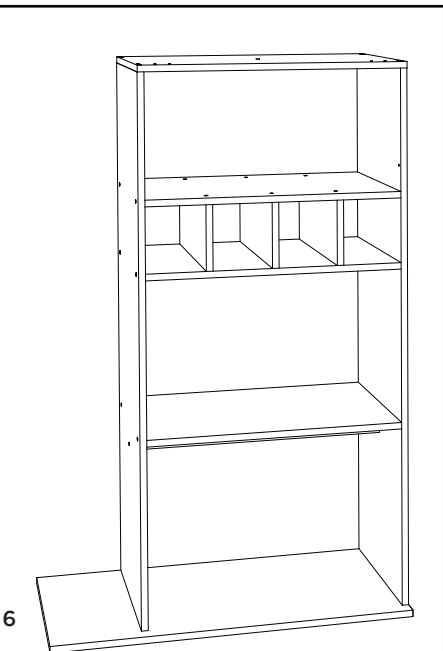
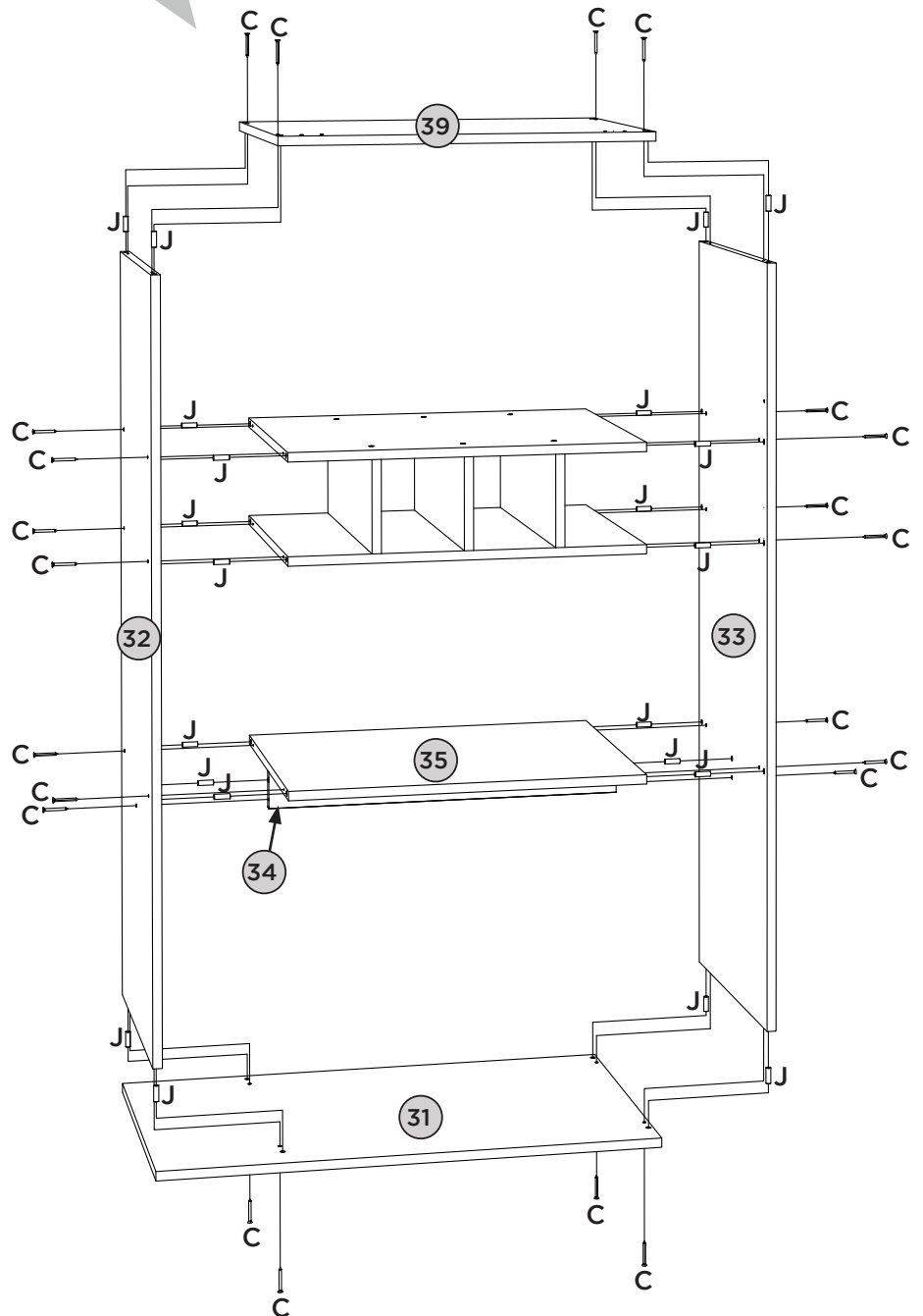
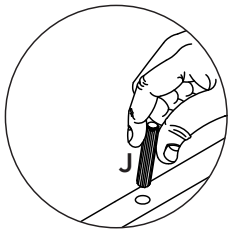
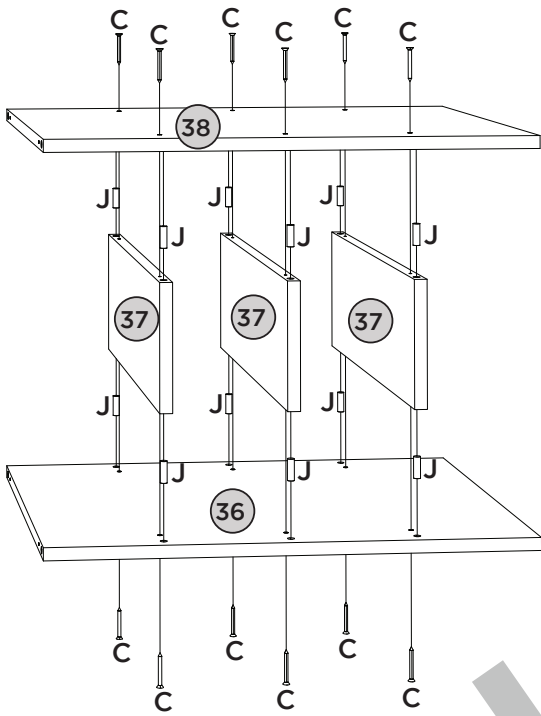
8



9

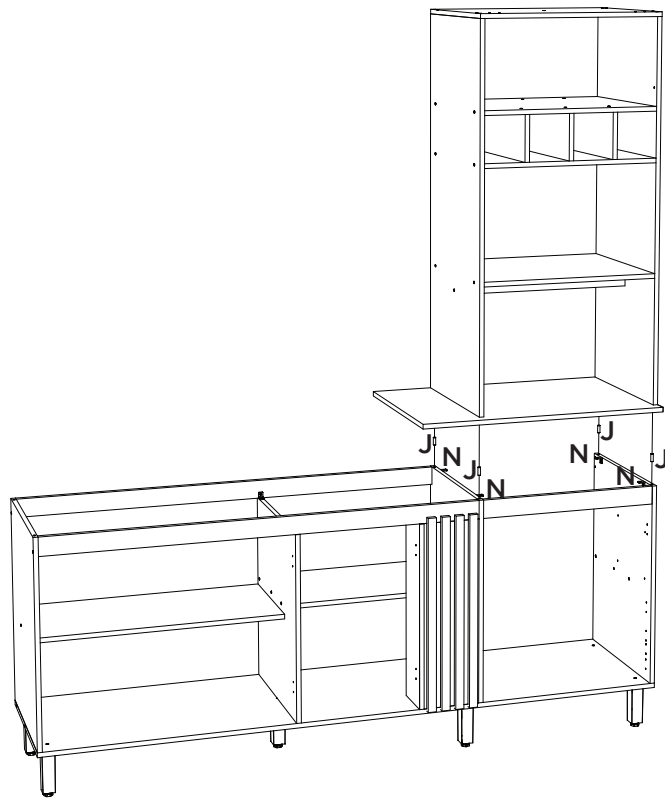
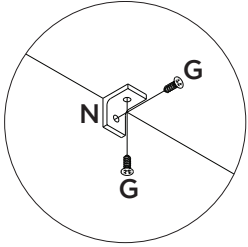


10

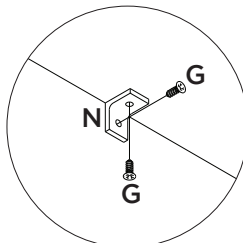
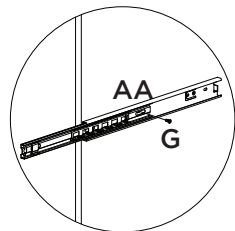
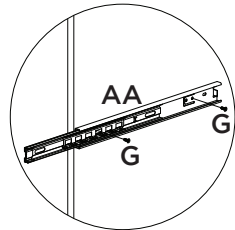
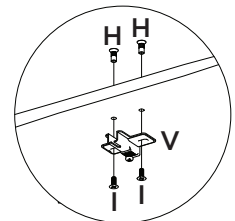
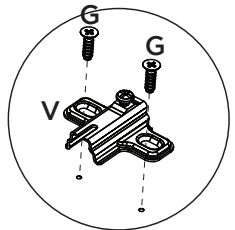
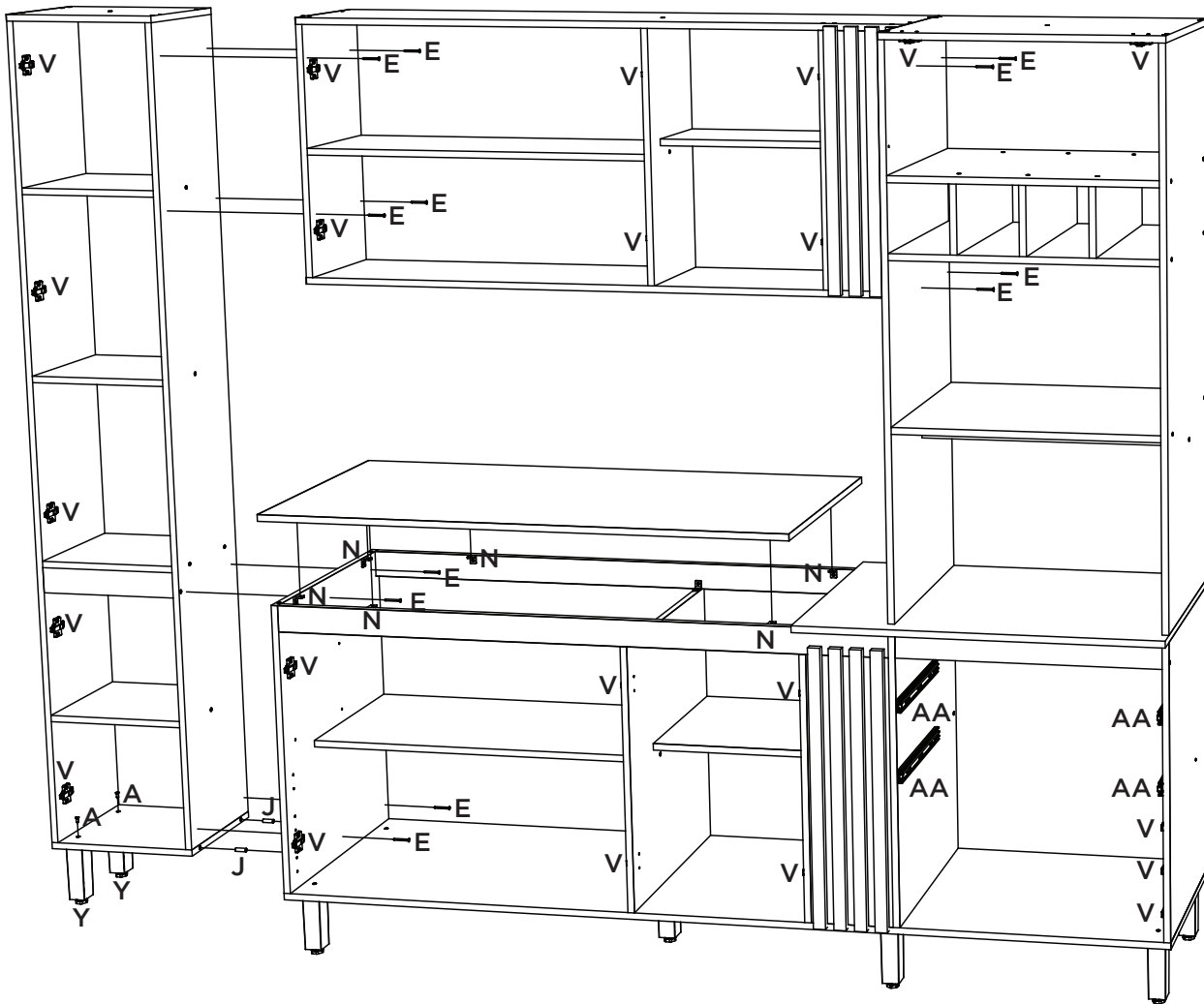


6

11



12

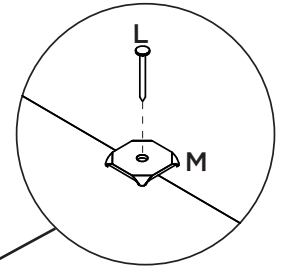
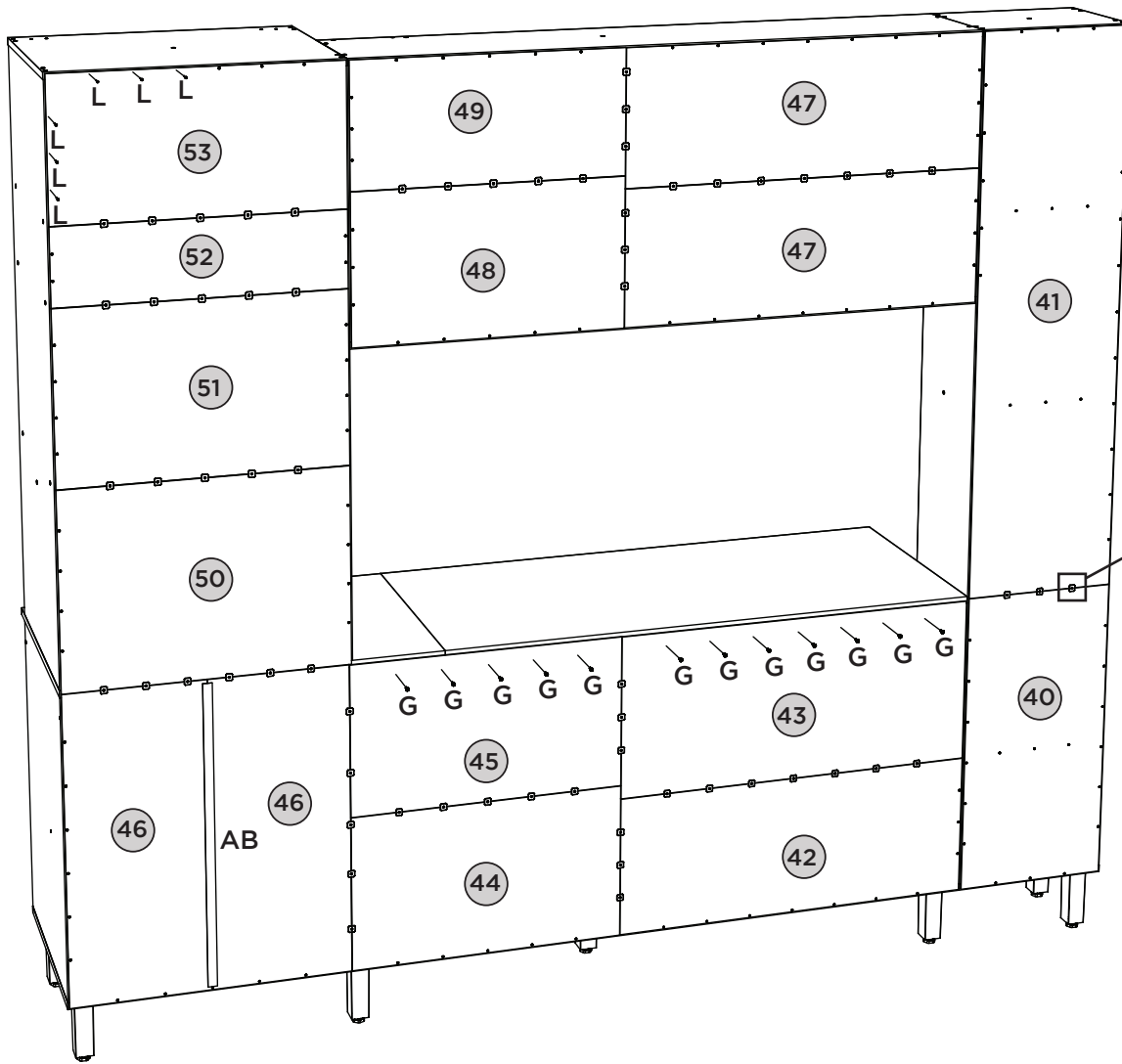


Esse tampo é opcional e é vendido separadamente (B129-128).

Esta vez es opcional y se vende por separado (B129-128).

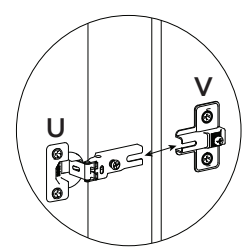
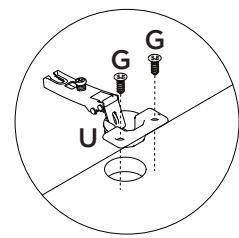
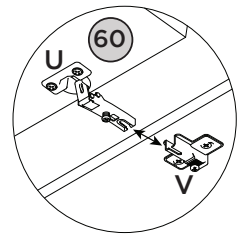
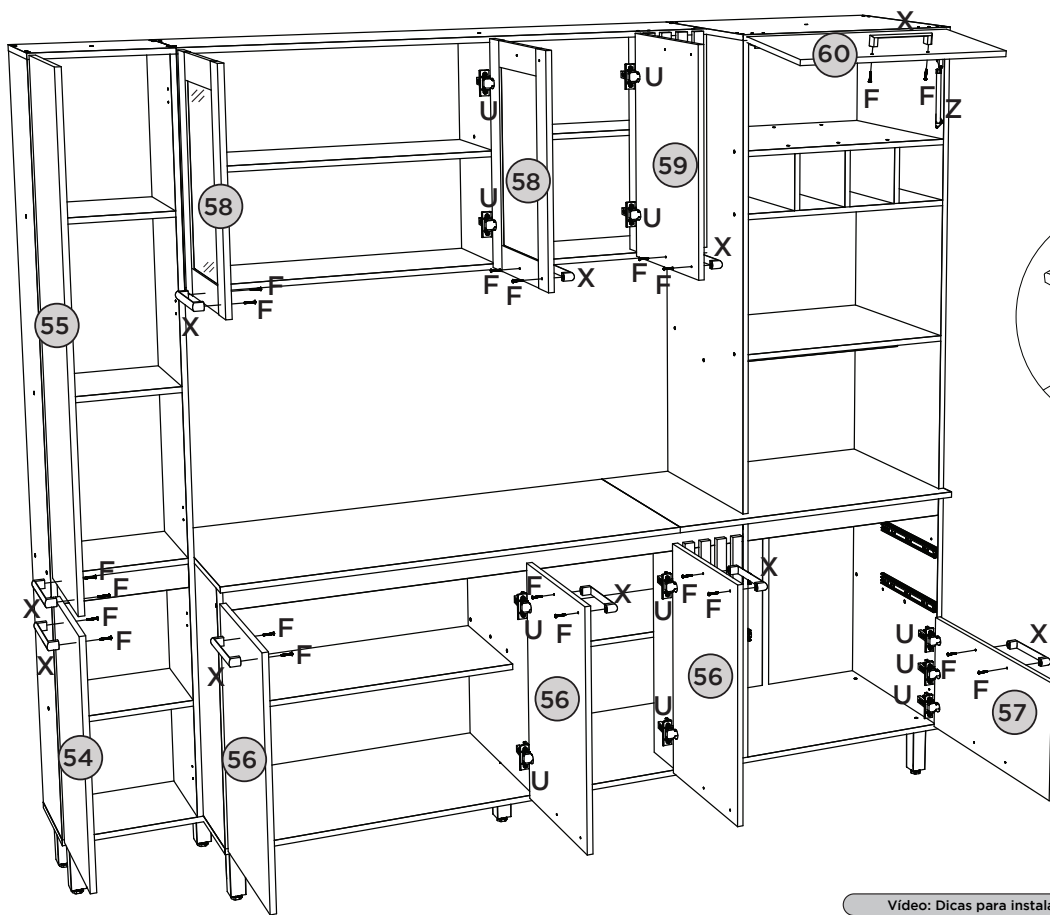
This top is optional and is sold separately (B129-128).

13



- Fixar os pregos a uma distância de 120mm de um para outro.
- Fijar las uñas a un distancia de 120 mm uno a otro.
- Fix the nails at a distance of 120mm from one to the other

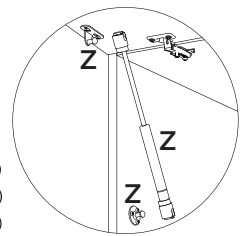
14



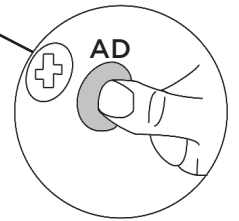
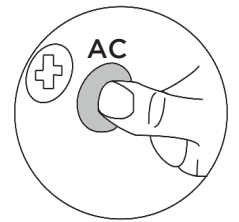
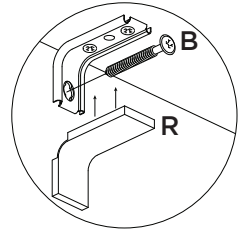
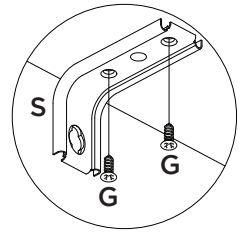
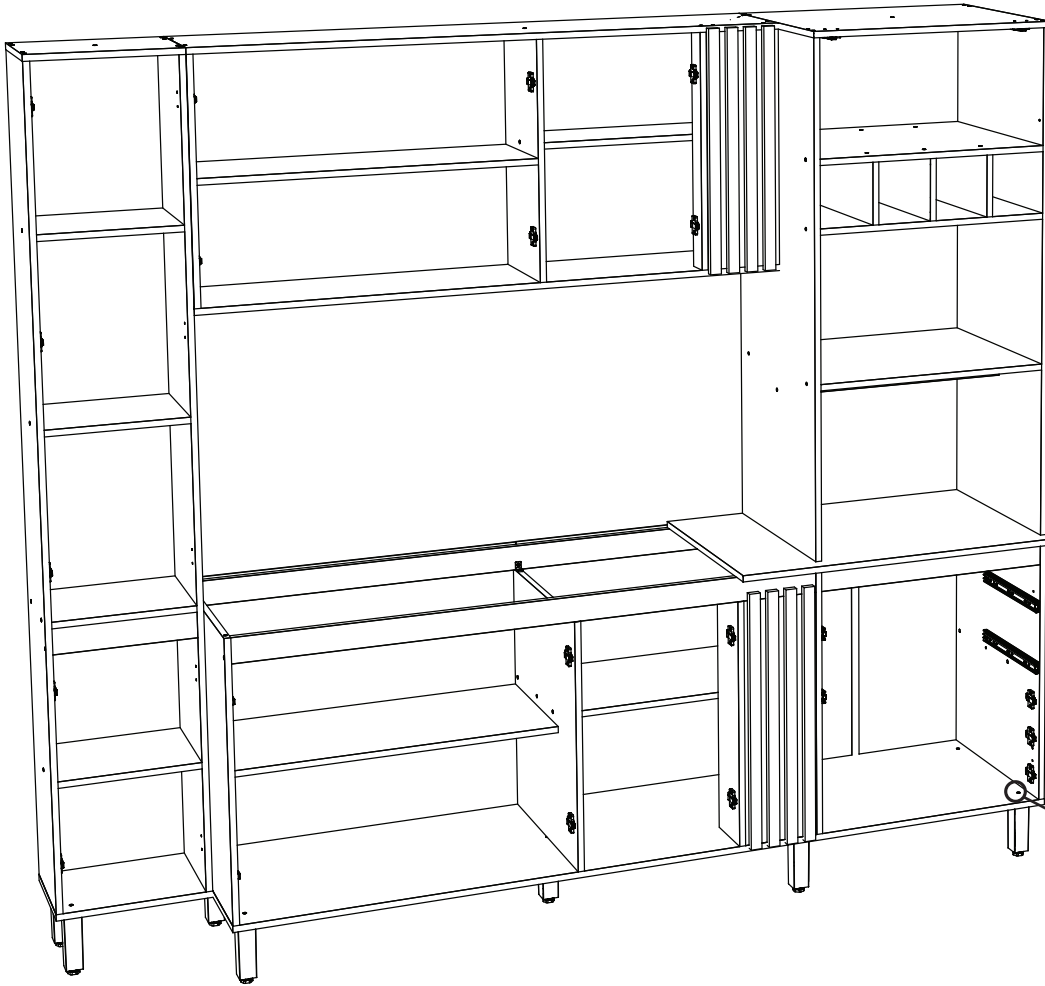
- Video: Instalar e regular Dobradiças
- Video: Instale y ajuste las bisagras
- Video: Install and adjust hinges



- Video: Dicas para instalar o Kit Pistão à Gás
- Video: Consejos para instalar el kit de pistón de gas
- Video: Tips for installing the Gas Piston Kit



15



16



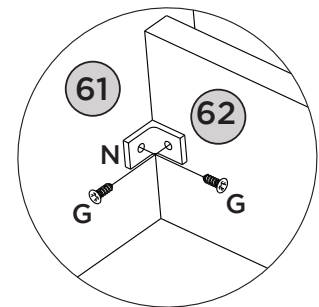
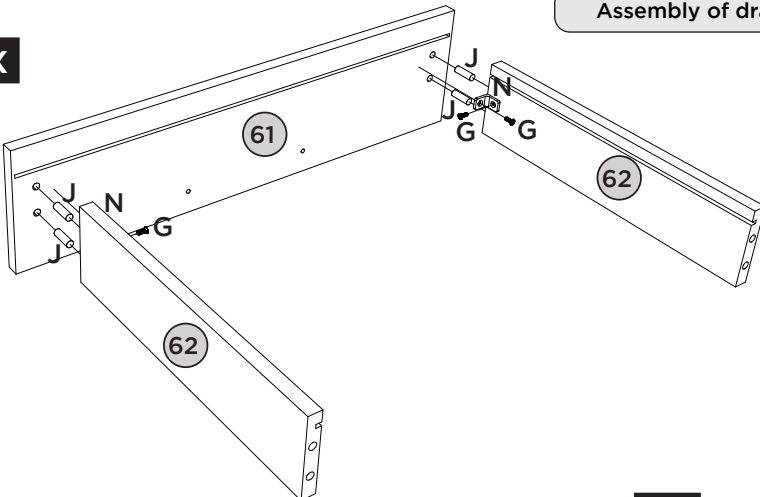
Montagem das gavetas usada na opção 01 e 02

Montaje de cajones utilizados en la opción 01 y 02

Assembly of drawers used in option 01 and 02

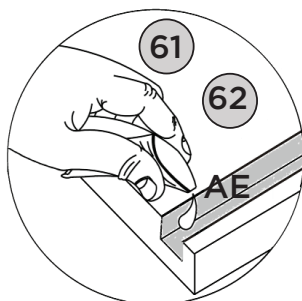
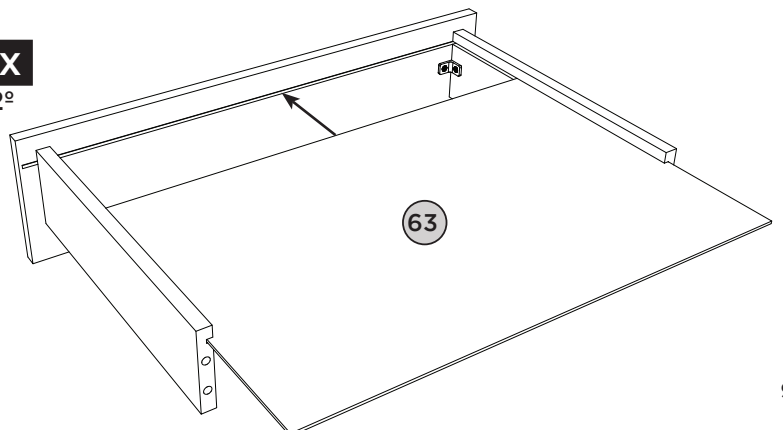
2x

1º

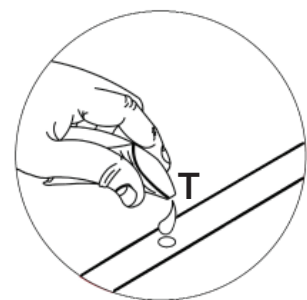
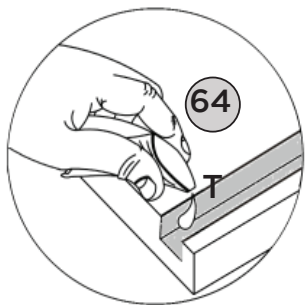
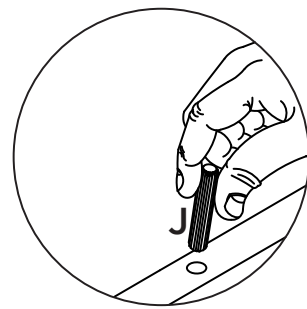
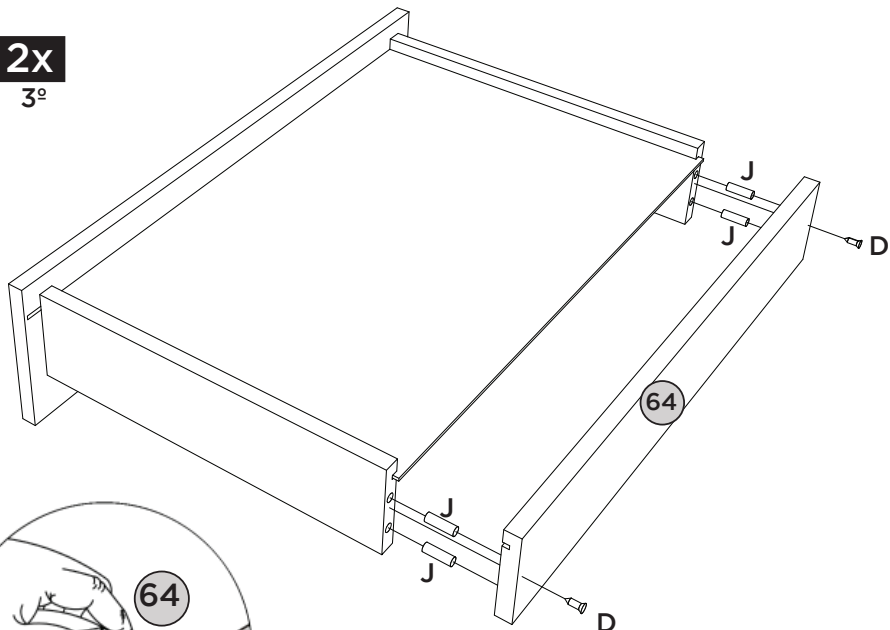


2x

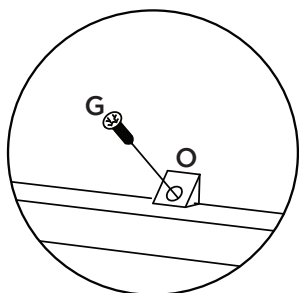
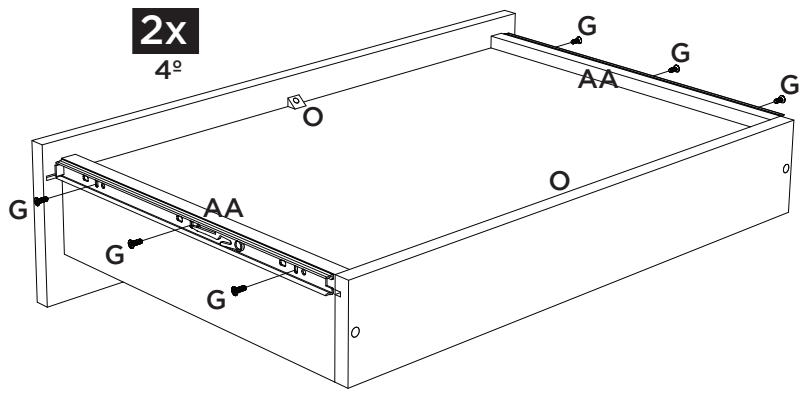
2º



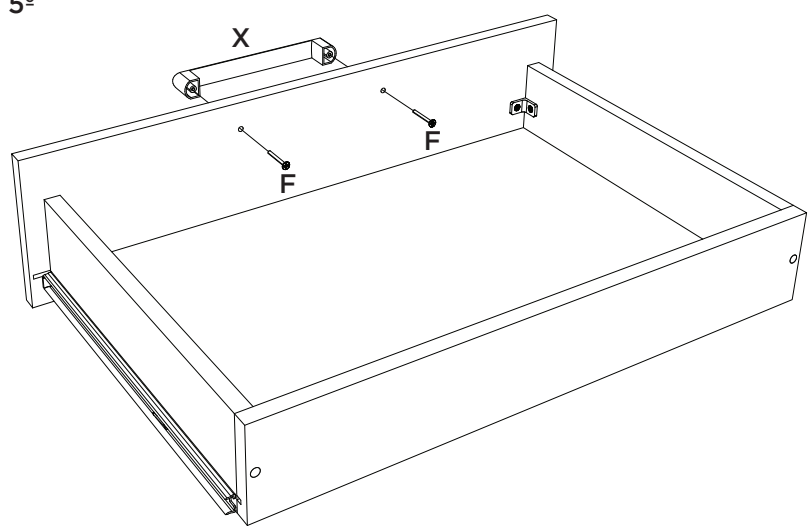
2x
3°



2x
4°



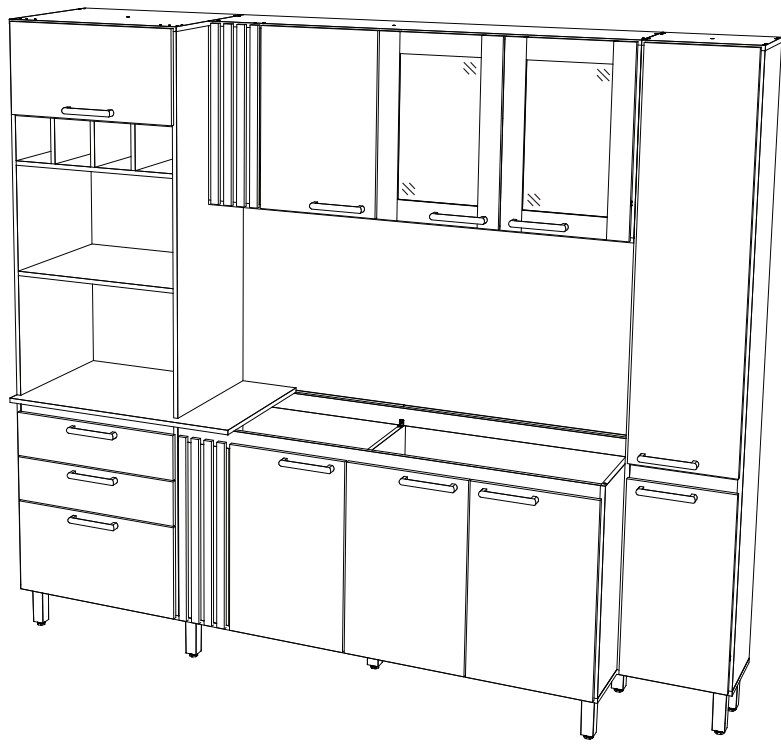
2x
5°



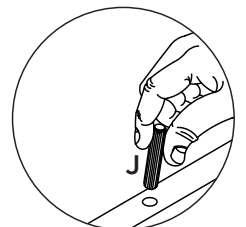
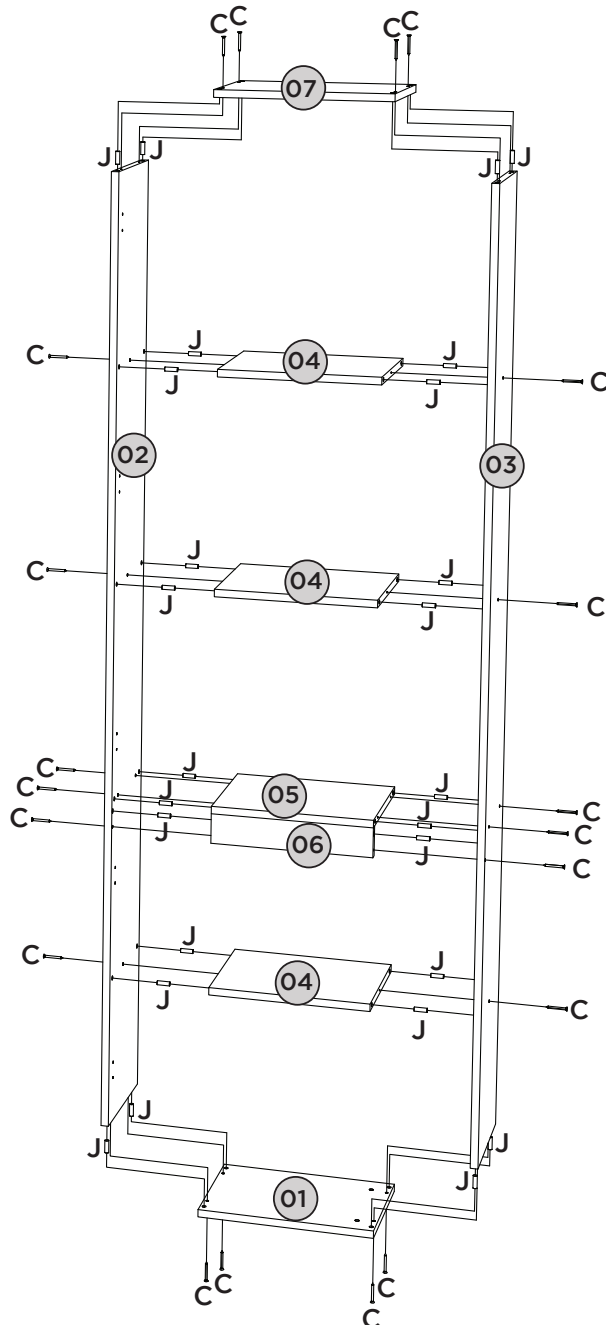
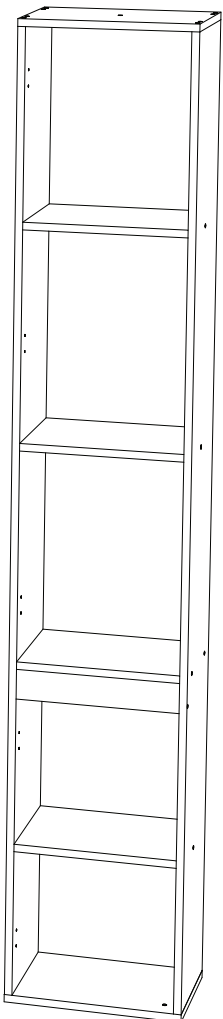
Montagens na opção 02

Se monta en la opción 02

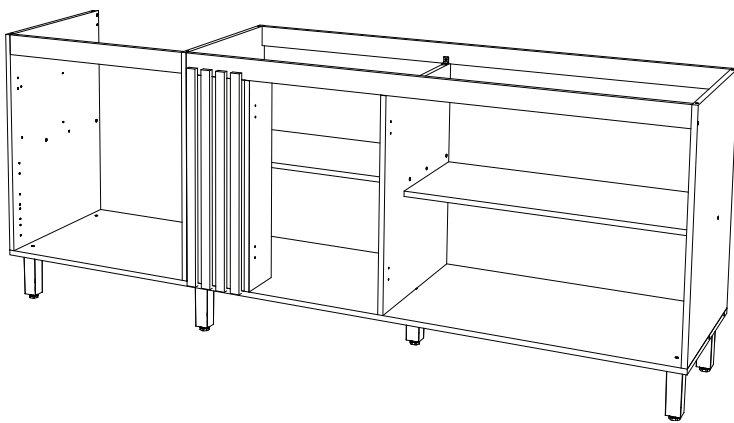
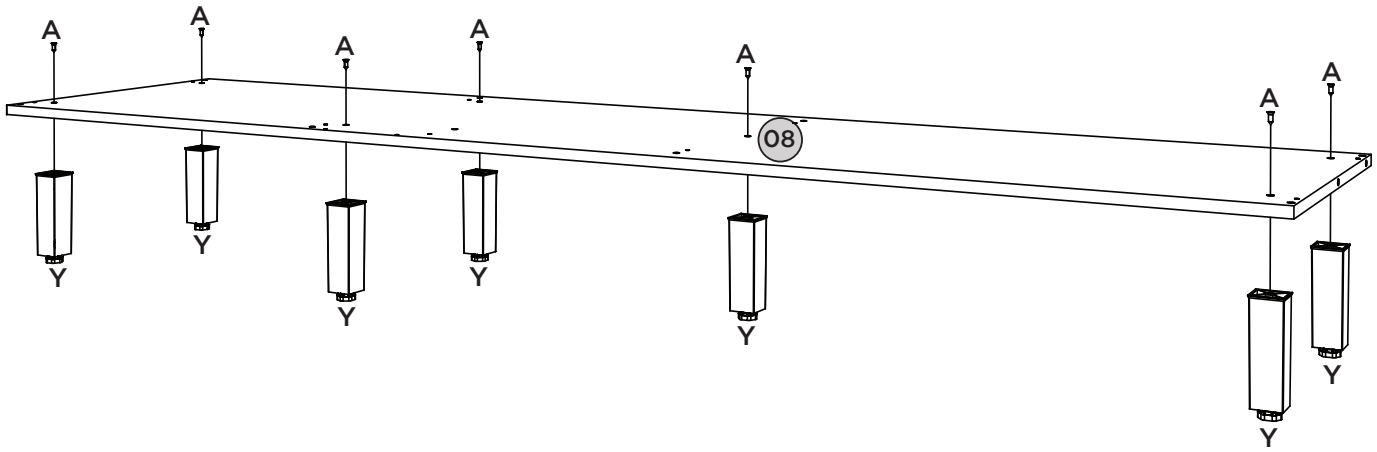
Assemblies in option 02



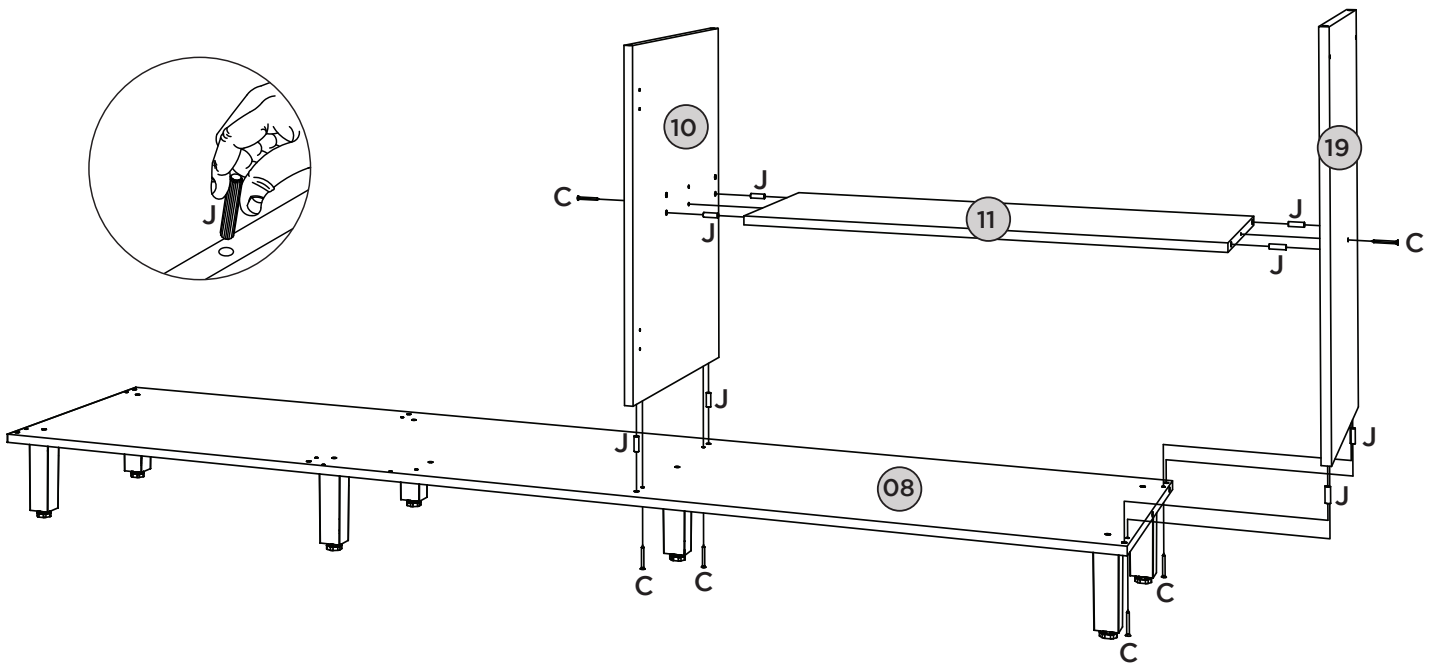
1



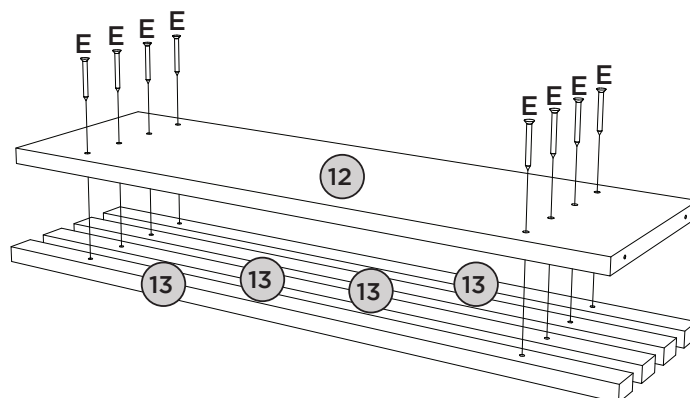
2



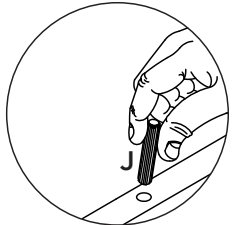
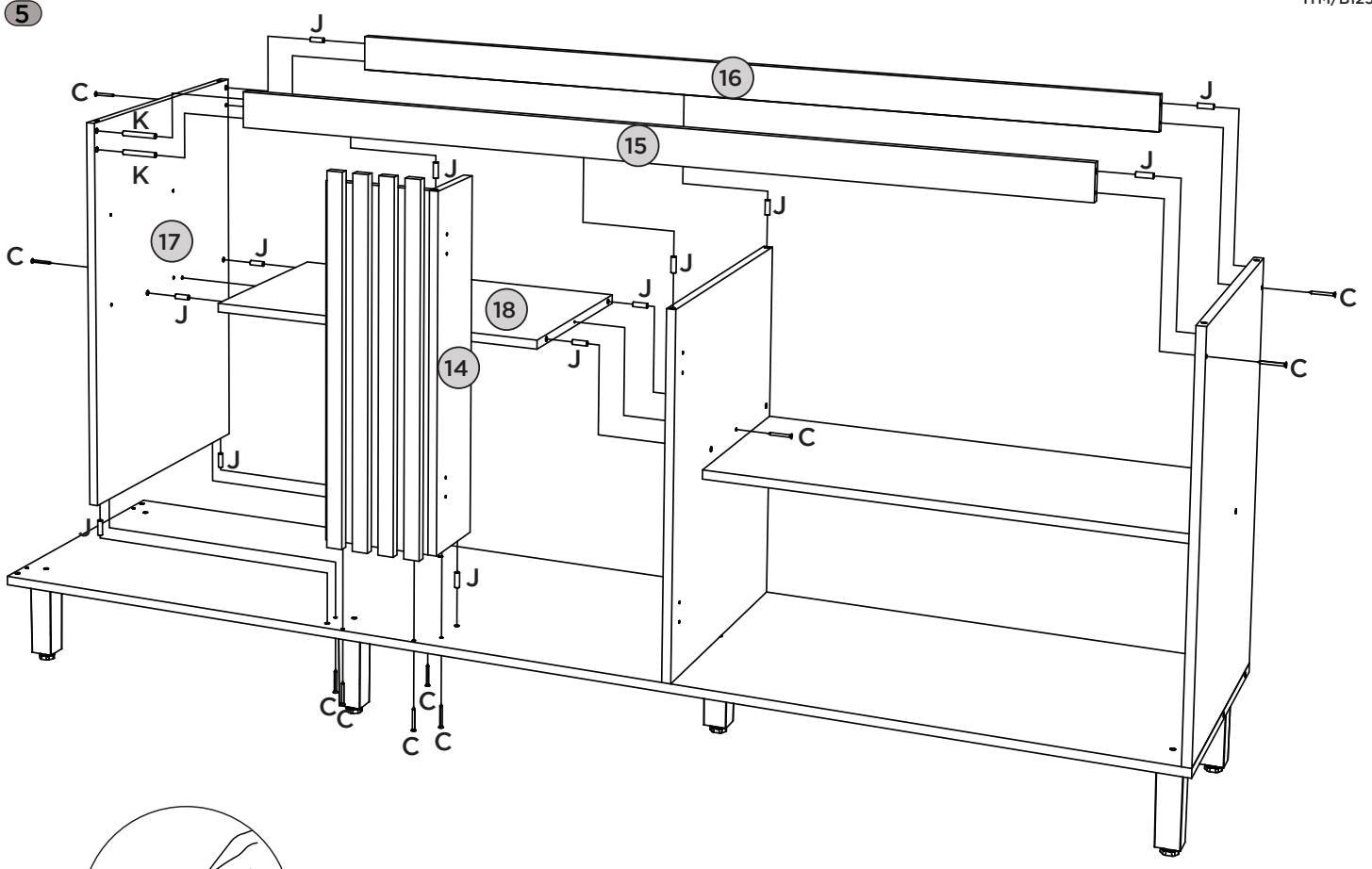
3



4

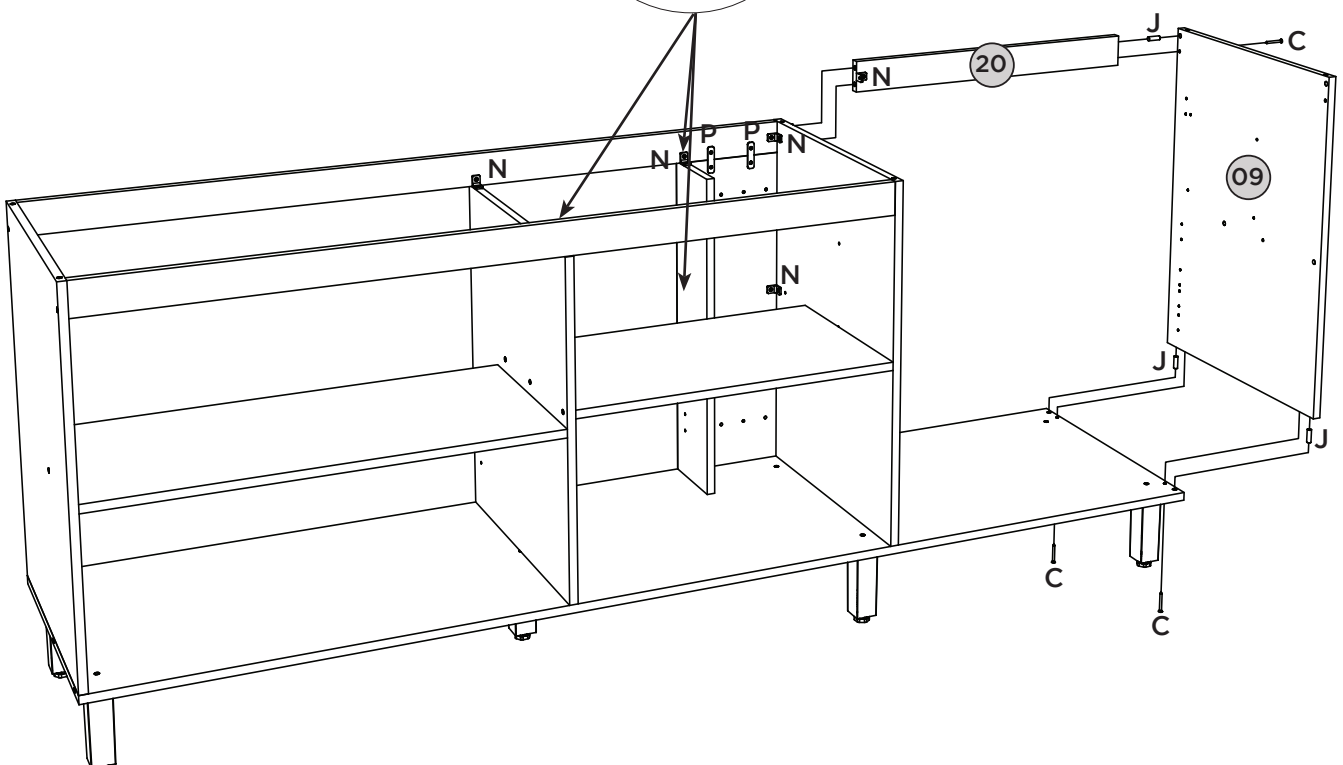
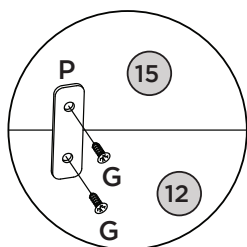
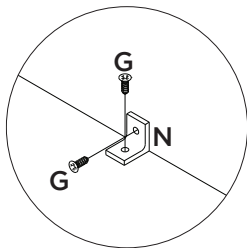
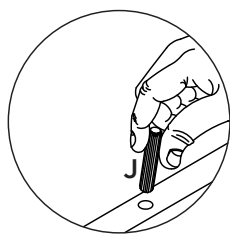


5

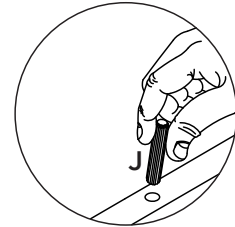
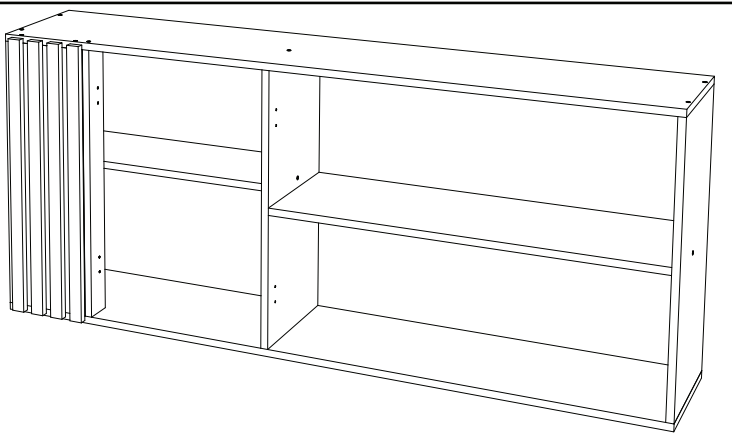
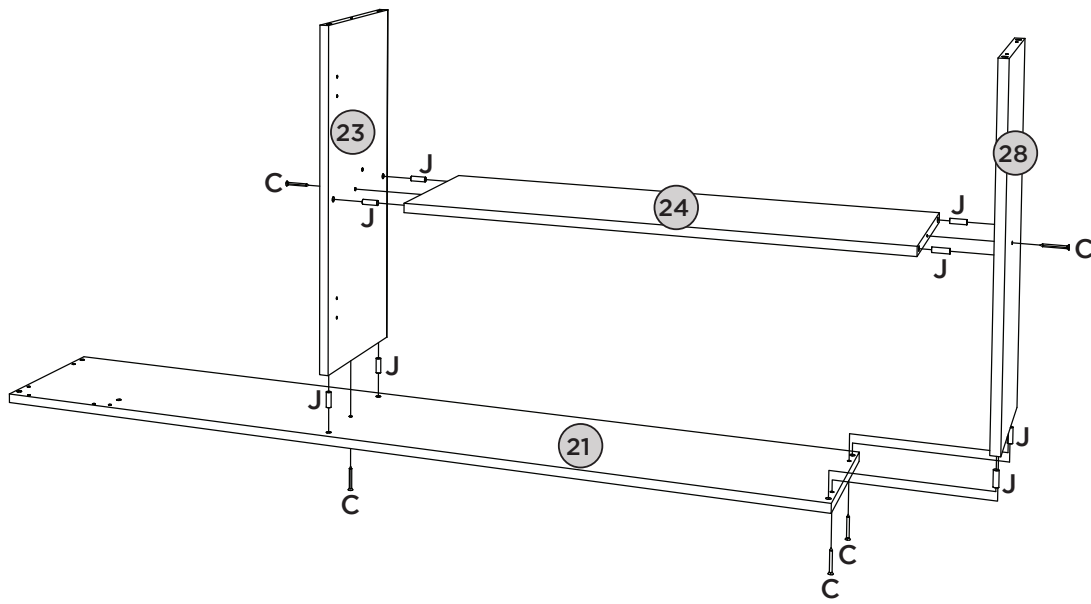


6

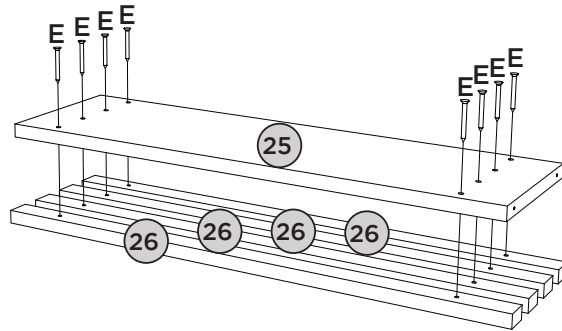
- Vista Traseira
- Vista trasera
- Back view



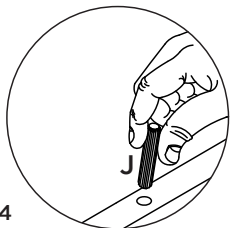
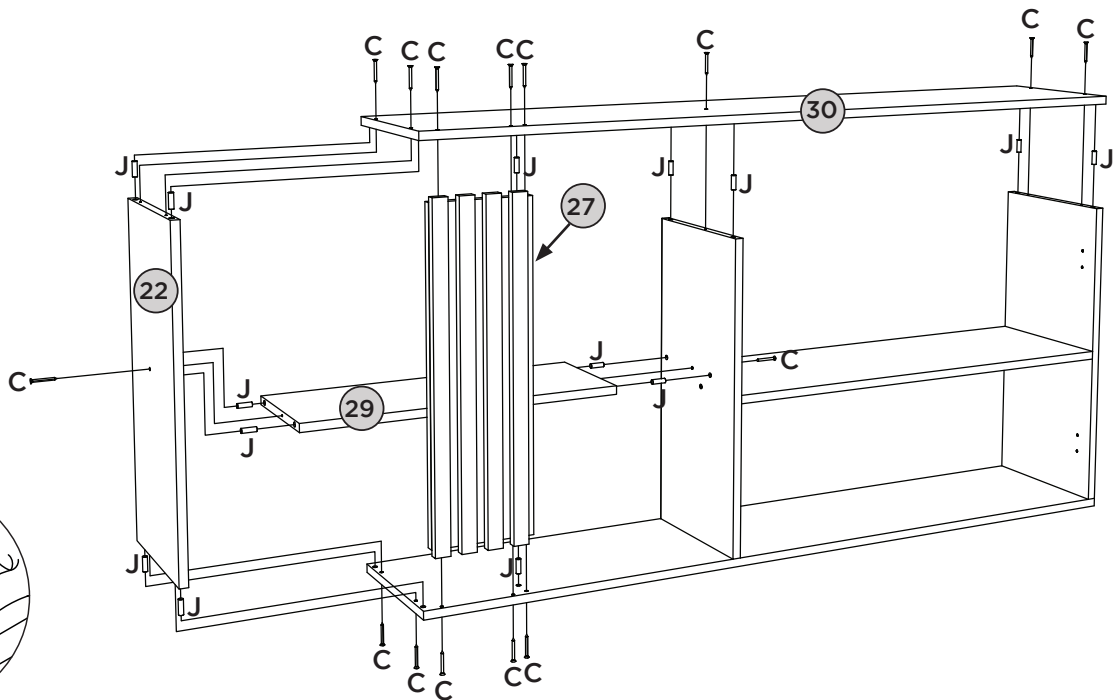
7



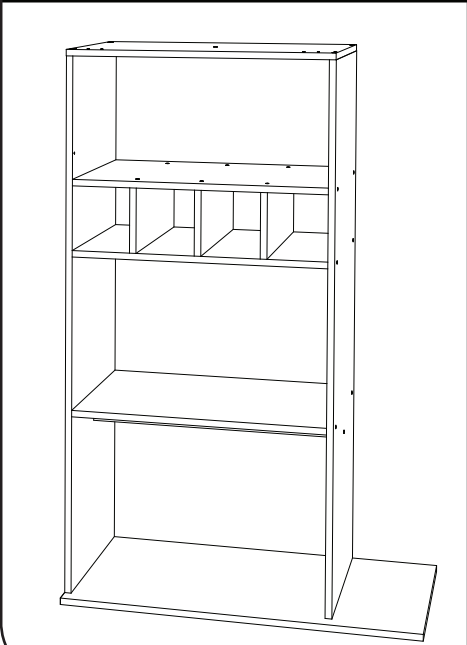
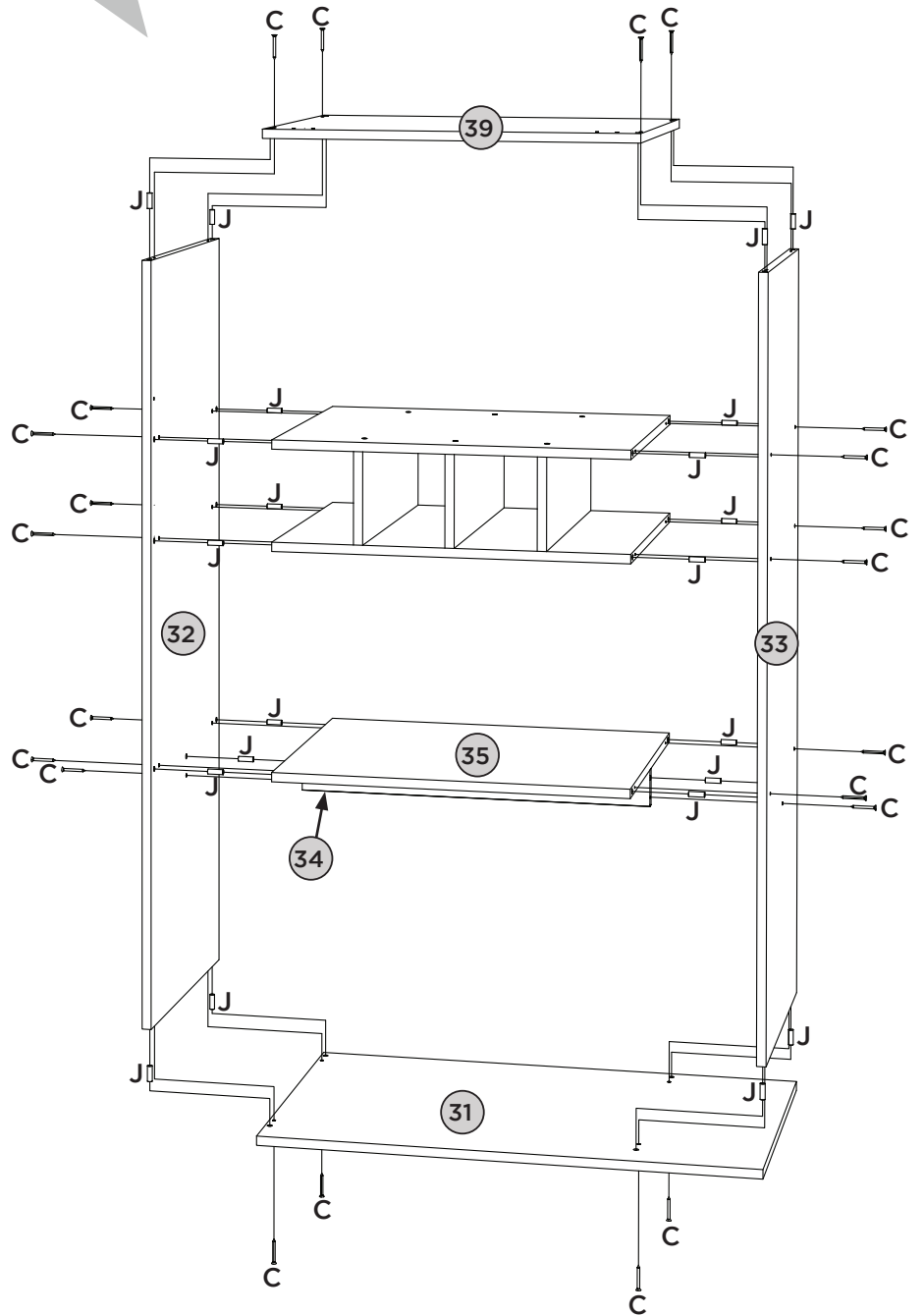
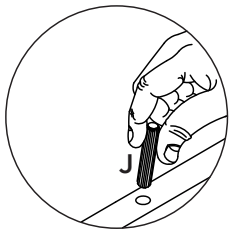
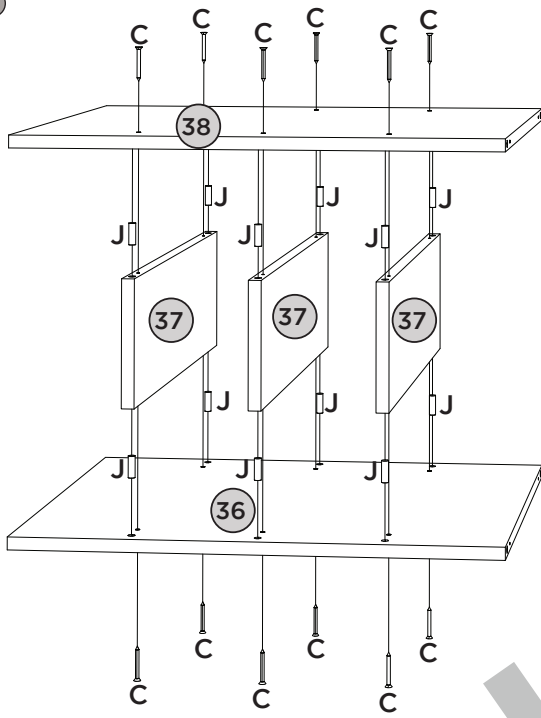
8



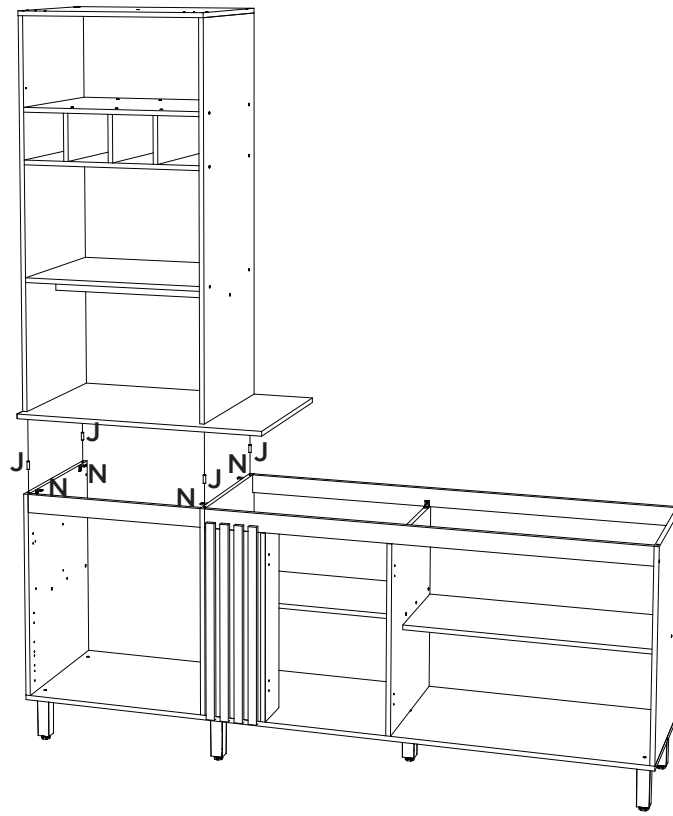
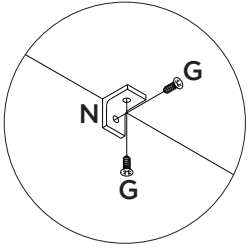
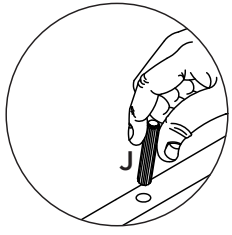
9



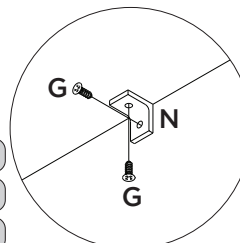
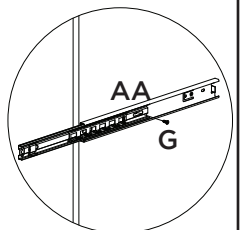
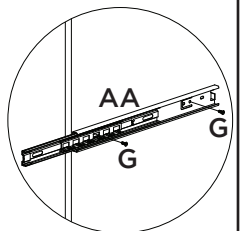
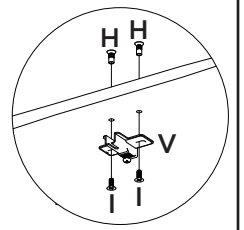
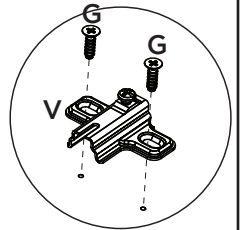
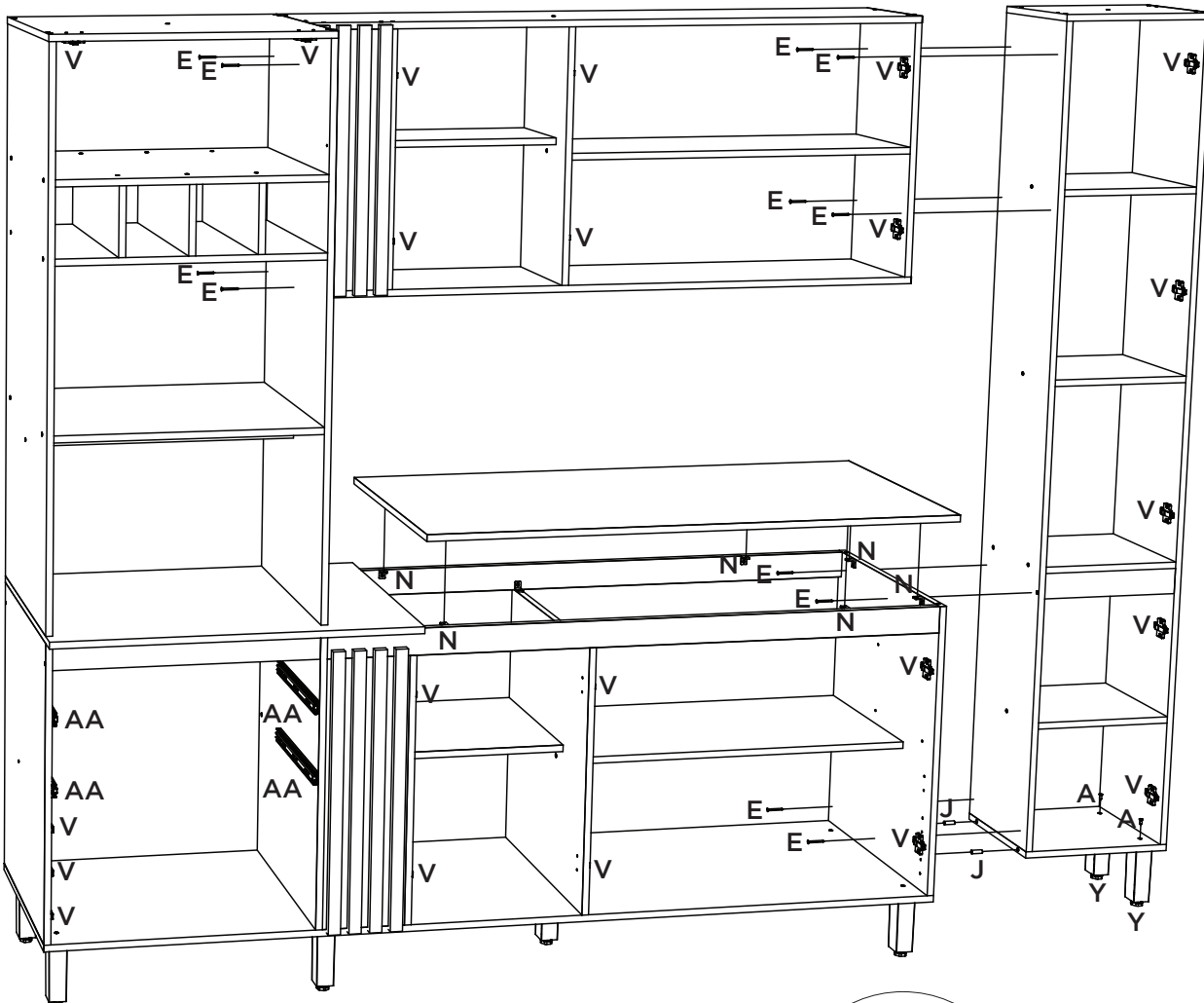
10



11



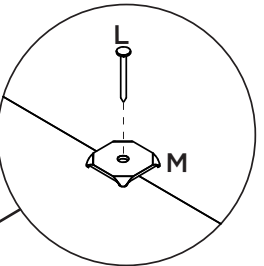
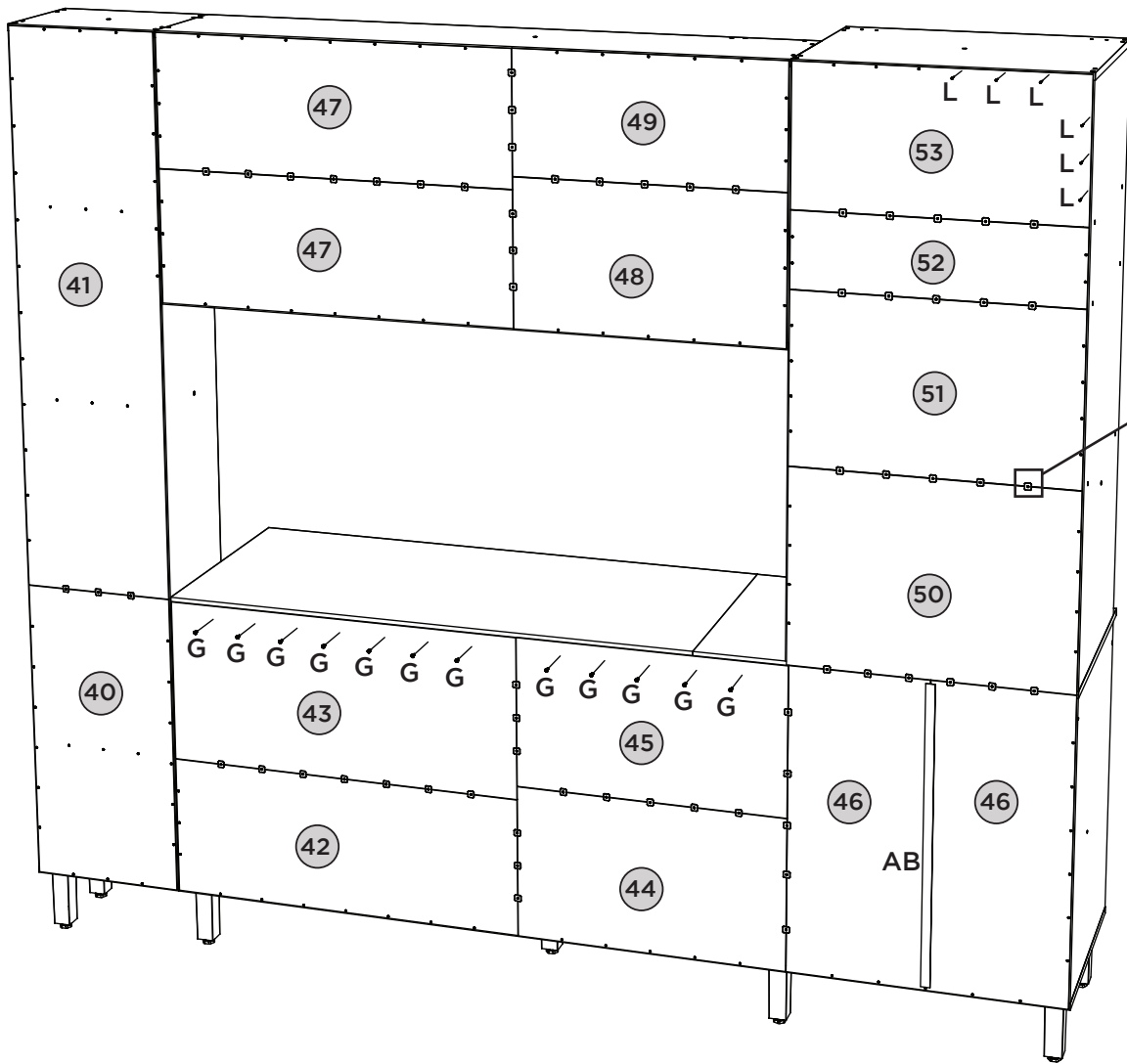
12



Esse tampo é opcional e é vendido separadamente (B129-128).

Esta vez es opcional y se vende por separado (B129-128).

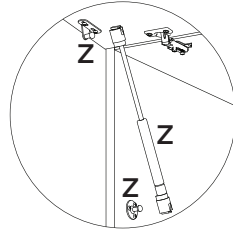
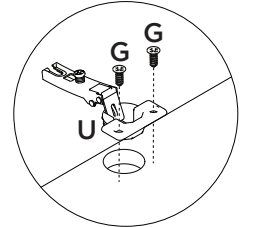
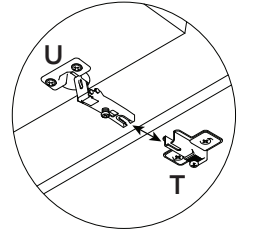
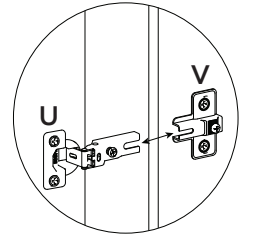
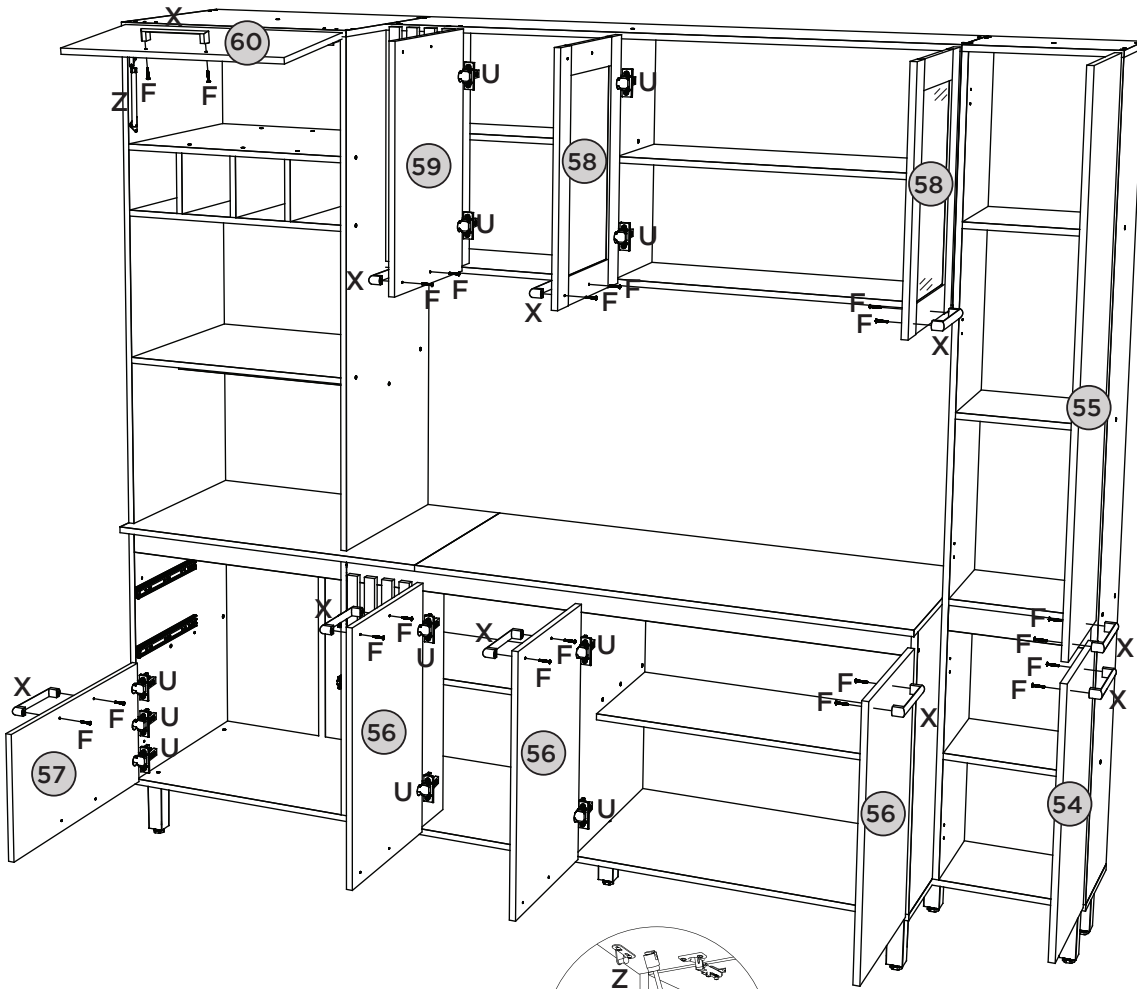
This top is optional and is sold separately (B129-128).



Fixar os pregos a uma distância de 120mm de um para outro.

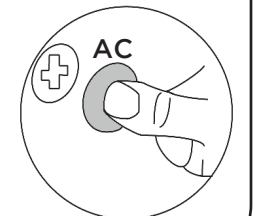
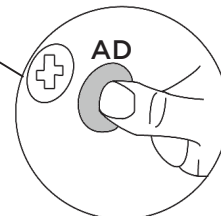
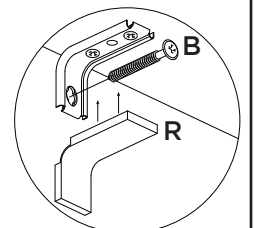
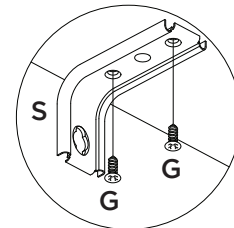
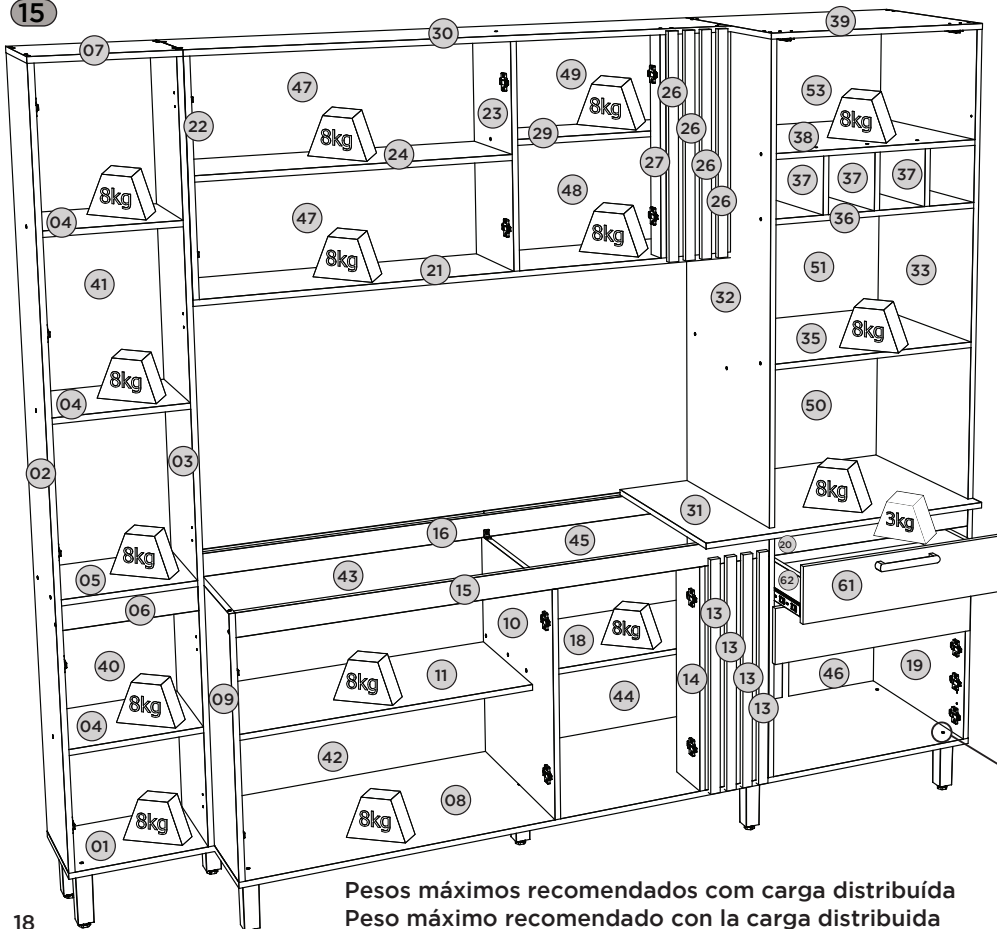
Fijar las uñas a un distancia de 120 mm uno a otro.

Fix the nails at a distance of 120mm from one to the other



Video: Dicas para instalar o Kit Pistão à Gás
 Video: Consejos para instalar el kit de pistón de gas
 Video: Tips for installing the Gas Piston Kit

Video: Instalar e regular Dobradiças
 Video: Instale y ajuste las bisagras
 Video: Install and adjust hinges


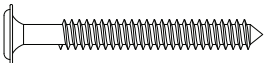



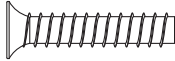
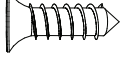

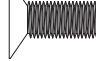


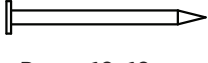

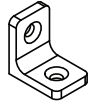
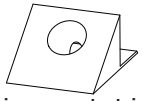

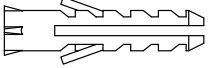
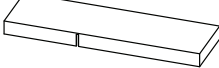
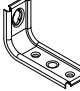
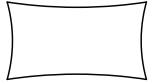
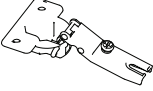
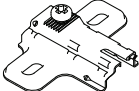


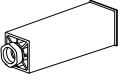


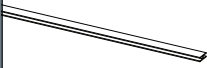
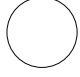
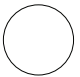


Pesos máximos recomendados com carga distribuída
 Peso máximo recomendado con la carga distribuída
 Recommended maximum weights with evenly distributed.

Item	Caixa Caja Box	Qtd Ctd Qty	Descrição Descripción Description	Medidas (mm) Dimensions (mm) Size (measurements) (mm)
1	2/3	01	Base painelero Base painelero Painelero base	350x265x15
2	2/3	01	Lateral esquerda painelero Painelero lado izquierdo Painelero left side	1925x265x15
3	2/3	01	Lateral direita painelero Painelero lado derecho Painelero right side	1925x265x15
4	2/3	03	Prateleira painelero Estante painelero Shelf painelero	319x265x15
5	2/3	01	Prateleira maior painelero Estante más grande Painelero Painelero Larger Shelf	319x265x15
6	2/3	01	Travessa frontal painelero Travesaño frontal despensero Pantry frontal frame	319x60x15
7	2/3	01	Tampo painelero Tapa para Despensero Pantry top	350x265x15
8	1/3	01	Base balcão Base balcão Balcony base	2011x490x15
9	1/3	01	Lateral esquerda inferior Lado inferior izquierdo Lower Left Side	660x490x15
10	1/3	01	Divisão balcão División balcão Balcony division	600x490x15
11	1/3	01	Prateleira maior Estante más grande Larger Shelf	786x350x15
12	2/3	01	Frente fixa Frente fijo Fixed Front	600x183x15
13	3/3	04	Aplique Aplicarse Apply	628x28x15
14	1/3	01	Pilastra da porta Pilastra de puerta Door pillar	600x140x15
15	2/3	01	Travessa frontal maior Travesaño frontal más grande Larger front cross member	1385x60x15
16	2/3	01	Travessa traseira maior Travesaño trasero más grande Larger rear crossmember	1385x60x15
17	1/3	01	Lateral direita esquerda Lado derecho izquierdo Right side left	660x490x15
18	1/3	01	Prateleira balcão Estante de mostrador Counter Shelf	584x350x15
19	1/3	01	Lateral direita inferior Lado derecho inferior Lower right side	660x490x15
20	2/3	01	Travessa frontal Travesaño frontal Frontal frame	580x60x15
21	2/3	01	Base aéreo Base aereo Air base	1401x265x15
22	2/3	01	Lateral esquerda aéreo Lado izquierdo aéreo Aerial Left Side	570x265x15
23	2/3	01	Divisão aéreo División aéreo Air division	570x265x15
24	2/3	01	Prateleira aéreo Estante aereo Air shelf	786x265x15
25	1/3	01	Frente fixa superior Frente fijo superior Superior Fixed Front	570x168x15
26	3/3	04	Aplique menor Aplicars más pequeño Smaller apply	590x28x15
27	2/3	01	Pilastra aéreo pilastra aereo Air Pillar	570x60x15
28	2/3	01	Lateral direita aéreo Lateral derecho aéreo Aerial Right Back	570x265x15
29	1/3	01	Prateleira Estante Shelf	569x205x15
30	2/3	01	Tampo aéreo Tapa Modulo Alto Wall cabinet top	1401x265x15
31	1/3	01	Tampo Torre Quente Cima de la torre caliente Hot Tower Top	811x533x15
32	1/3	01	Lateral esquerda torre quente Lateral Izquierda Despensero Pantry left lateral	1250x490x15
33	1/3	01	Lateral direita torre quente Lateral Derecha Despensero Pantry right lateral	1250x490x15
34	2/3	01	Travessa Estrutural Travesaño structural Structural Crossbeam	580x60x15
35	1/3	01	Prateleira Central Estante Central Central Shelf	580x490x15
36	1/3	01	Base Nicho Base de nicho Niche Base	580x490x15
37	1/3	03	Divisória Nicho Divisor de nicho Niche Divider	490x150x15
38	1/3	01	Base Porta Basculante Base de puerta basculante Tipper door base	580x490x15
39	1/3	01	Tampo Superior Tapa superior Upper top	611x490x15
40	3/3	01	Fundo menor painelero Fondo menor despensero Pantry minor back	682x343x3
41	3/3	01	Fundo maior painelero Fondo mayor despensero Pantry major back	1266x343x3
42	3/3	01	Fundo Menor Balcão Fondo balcão Menor Minor Balcony Fund	805x311x3
43	3/3	01	Fundo maior balcão Fondo mayor balcão Biggest balcony fund	805x365x3
44	3/3	01	Fundo menor inferior Fondo menor inferior Lower minor fund	598x342x3
45	3/3	01	Fundo Menor Superior Fondo menor superior Upper Minor Fund	598x335x3
46	3/3	02	Fundo Fondo Fund	679x299x3
47	3/3	02	Fundo maior aéreo Fondo de aire mayor Greater air fund	805x296x3
48	3/3	01	Fundo Aéreo Fondo Aéreo Air Fund	588x324x3
49	3/3	01	Fundo Menor Aéreo Fondo menor aéreo Aerial Minor Fund	588x269x3
50	3/3	01	Fundo Central Torre Fondo central torre Tower Central Fund	604x427x3

Item	Caixa Caja Box	Qtd Ctd Qty	Descrição Descripción Description	Medidas (mm) Dimensions (mm) Size (measurements) (mm)
51	3/3	01	Fundo central superior Fondo central superior Upper central fund	604x371x3
52	3/3	01	Fundo nicho Fondo nicho Niche Fund	604x164x3
53	3/3	01	Fundo porta basculante Fondo puerta basculante Tipper door fund	604x304x3
54	3/3	01	Porta menor paineleiro Puerta más pequeña despensero Paneleiro smaller door	628x329x15
55	3/3	01	Porta maior paineleiro Puerta más grande despensero Larger Door Paneleiro	1268x329x15
56	3/3	03	Porta Puerta Door	628x396x15
57	3/3	01	Porta menor Puerta más pequeña Smaller door	590x316x15
58	3/3	02	Porta vidro Puerta de cristal Puerta de vidrio	590x396x15
59	3/3	01	Porta aéreo Puerta modulo alto wall cabinet door	590x396x15
60	3/3	01	Porta basculante Puerta basculante Tipper door	590x305x15
61	3/3	02	Frente de gaveta Frente de cajón Drawer front	590x152x15
62	2/3	04	Lado de gaveta Lateral de cajón Drawer lateral	350x90x15
63	3/3	02	Fundo de gaveta Fondo de cajón Drawer bottom	536x361x3
64	2/3	02	Ripa de trás Pieza trasera de cajón Drawer back frame	555x90x15

FERRAGENS | HERRAJES | HARDWARE

A  Parafuso 7,0x40mm CHT. Tornillo 7,0x40mm CHT. Screw 7,0x40mm CHT.	09x	B  Parafuso 5,0x50mm FLA. Tornillo 5,0x50mm FLA. Screw 5,0x50mm FLA.	04x	C  Parafuso 3,5x40mm CHT. Tornillo 3,5x40mm CHT. Screw 3,5x40mm CHT.	101x	D  Parafuso 3,0x30mm CHT. Tornillo 3,0x30mm CHT. Screw 3,0x30mm CHT.	04x	E  Parafuso 4,0x25mm CHT. Tornillo 4,0x25mm CHT. Screw 4,0x25mm CHT.	34x
F  Parafuso 3,5x22mm CHT. Tornillo 3,5x22mm CHT. Screw 3,5x22mm CHT.	24x	G  Parafuso 4,0x14mm CHT. Tornillo 4,0x14mm CHT. Screw 4,0x14mm CHT.	178x	H  Parafuso União Fêmea 11,5mm Tornillo Union Hembra 11,5mm Female Union Screw 11,5mm	04x	I  Parafuso União Macho 10mm Tornillo Union Macho 10mm Male Union Screw 10mm	04x	J  Cavilha 8x25mm Cinta 8x25mm Dowel 8x25mm	128x
K  Cavilha 8x60mm Cinta 8x60mm Dowel 8x60mm	02x	L  Prego 10x10mm Clavo 10x10mm Nail 10x10mm	260x	M  Fixador de fundos Fijador de fondos Bottom fixer	54x	N  Cantoneira plástica Cantoneira plástica Plastic angle brackets	21x	O  Cantoneira suporte triangular Cantoneira soporte triangular Triangle support angle	04x
P  Suporte de Metal. Soporte Metálico. Metal Support.	02x	Q  Bucha plástica 8mm Bucha de plástico 8mm 8mm plastic bushing	04x	R  Proteção para cantoneira Ángulo de protección Protection angle	04x	S  Suporte de fixação Soporte de fijación Mounting bracket	04x	T  Sachê de cola Bolsa de pegamento Glue bag	01x
U  Dobradiça metal 26mm Alta Bisagra de metal de 26 mm de alto 26mm High Metal Hinge	22x	V  Calço metal 5mm Calzado metálico 5mm 5mm metal shim	22x	W  Etiqueta resinada Briz Etiqueta resinada Briz Briz resin label	01x	X  Puxador Ridanna 160mm Mango Ridanna 160mm Ridanna handle 160mm	12x	Y  Pé 145mm x 42mm Pie 145mm x 42mm Foot 145mm x 42mm	09x
Z  Kit Pistão a Gás 50N Kit Pistón a Gas 50N 50N Gas Piston Kit	01x KIT	AA  Corrediza telescópica Diapositivas telescópicas Telescopic slides	02x PAR	AB  Perfil "I" 672mm Perfil "I" 672mm Profile "I" 672mm	01x	AC  Adesivo tapa parafuso 10mm Adhesivo tapón de tornillo 10mm Bolt cover adhesive 10mm	82x	AD  Adesivo tapa parafuso 17mm Adhesivo tapón de tornillo 17mm Bolt cover adhesive 17mm	10x