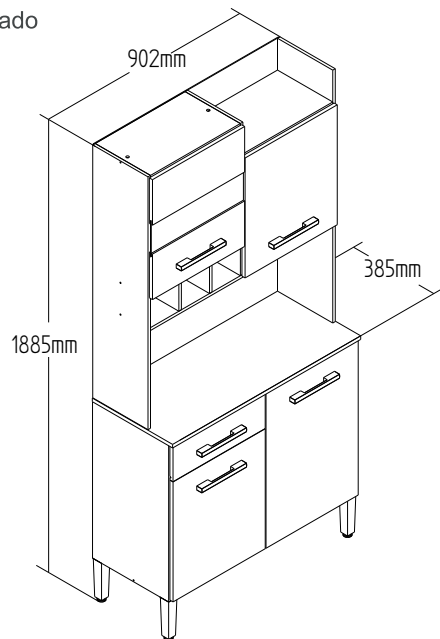


AC4100 - KIT COZINHA

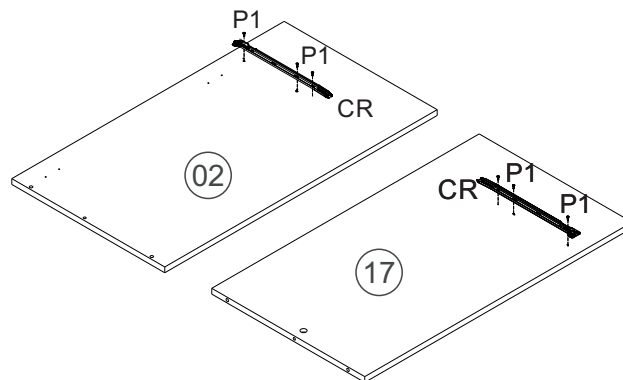
Manual de Montagem
Assembly Instructions
Instrucción de Montaje

decibal[®]
móveis

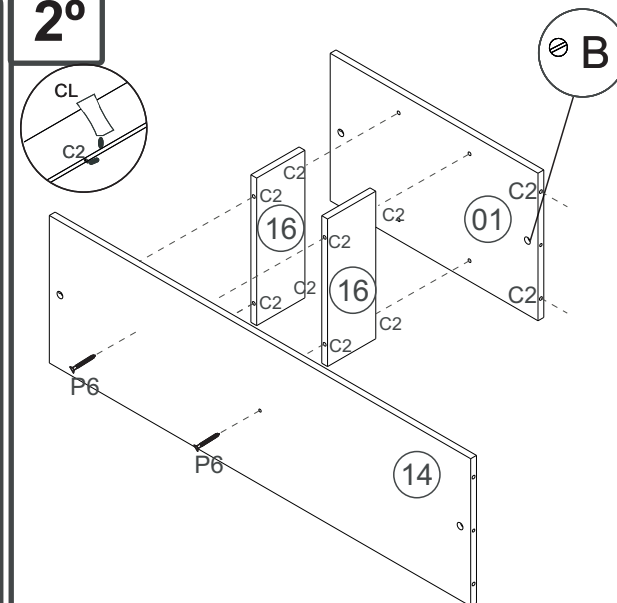
Produto Montado
Producto final
Assembled



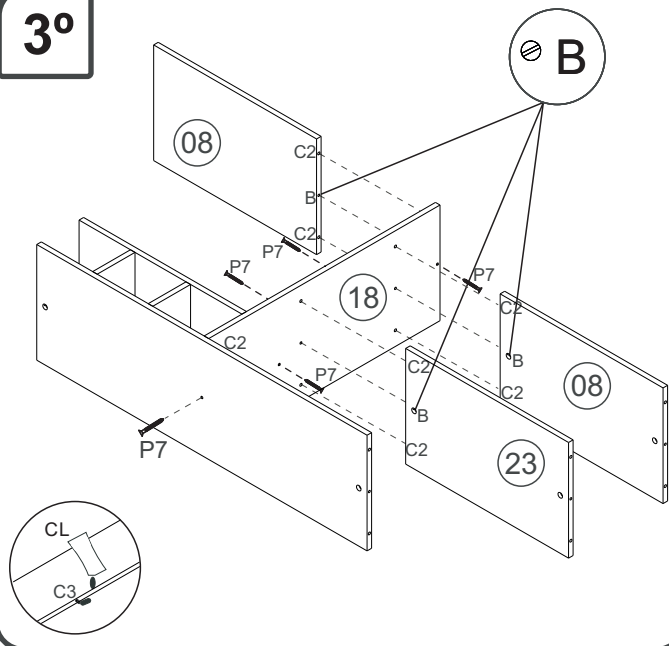
1°



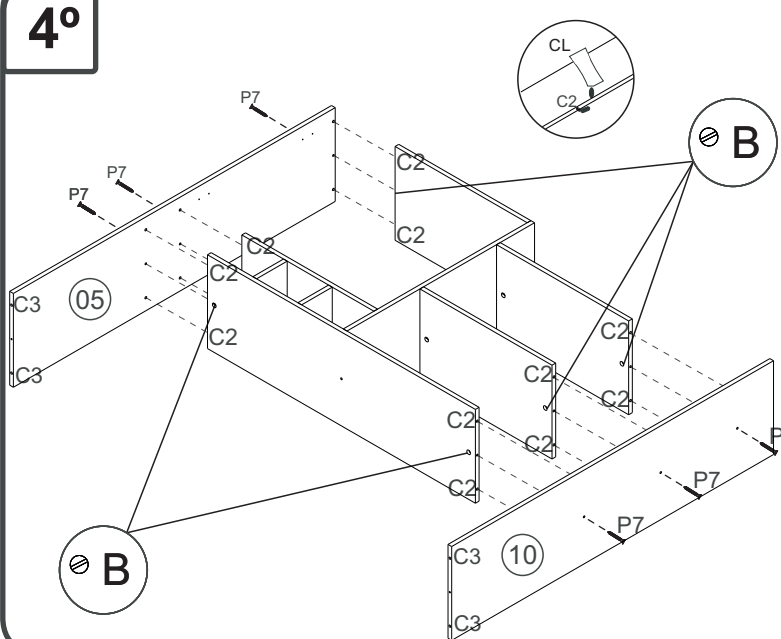
2°



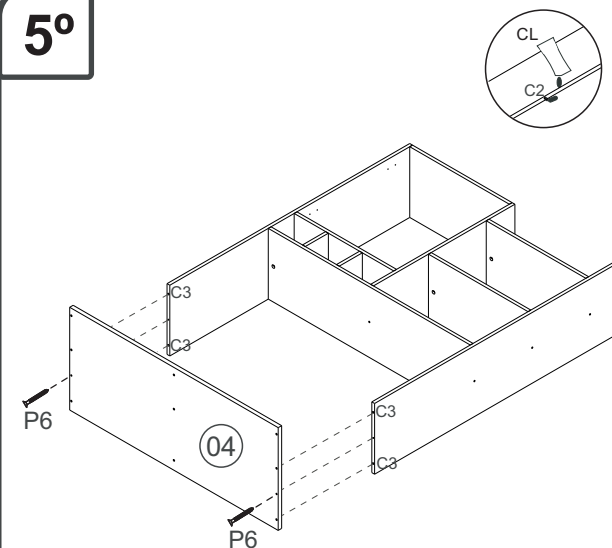
3°



4°



5°

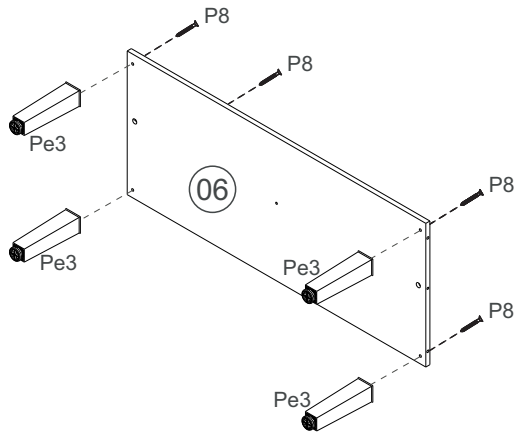


AC4100 - KIT COZINHA

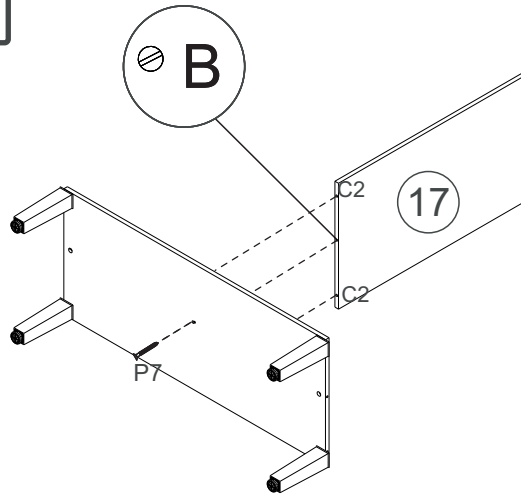
Manual de Montagem
Assembly Instructions
Instrucción de Montaje

decibal[®]
móveis

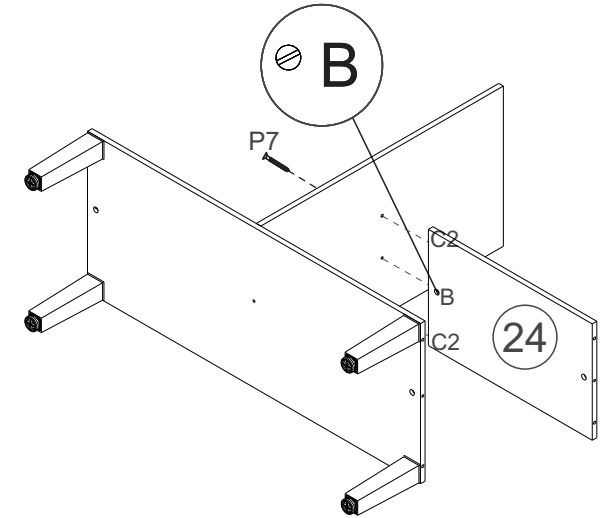
6°



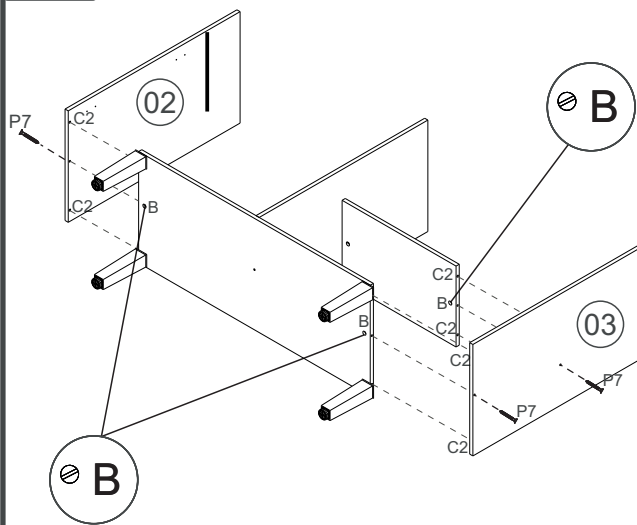
7°



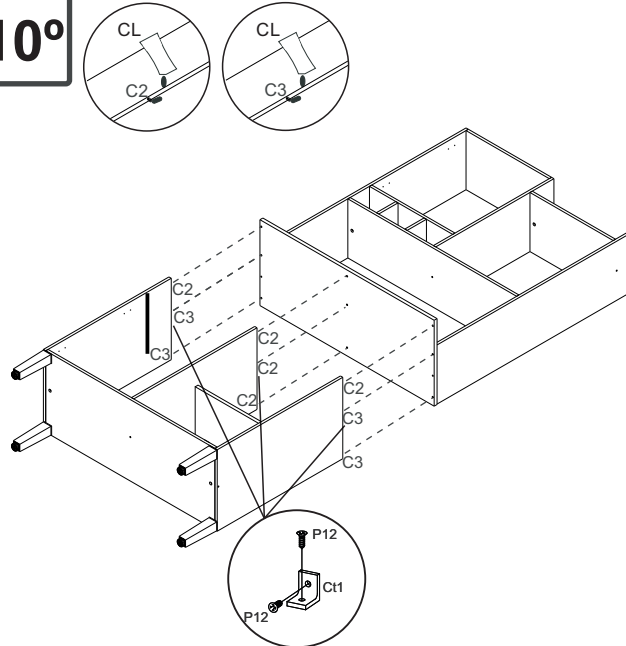
8°



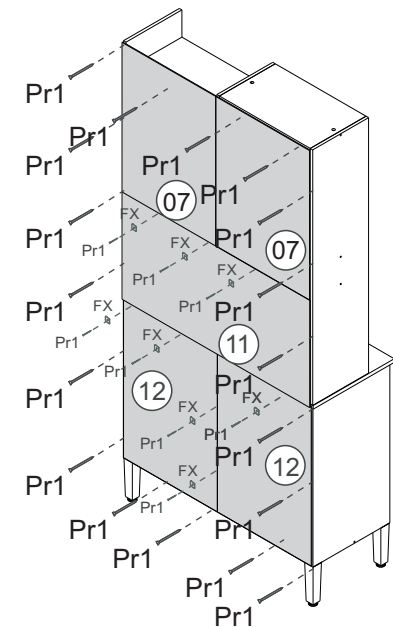
9°



10°



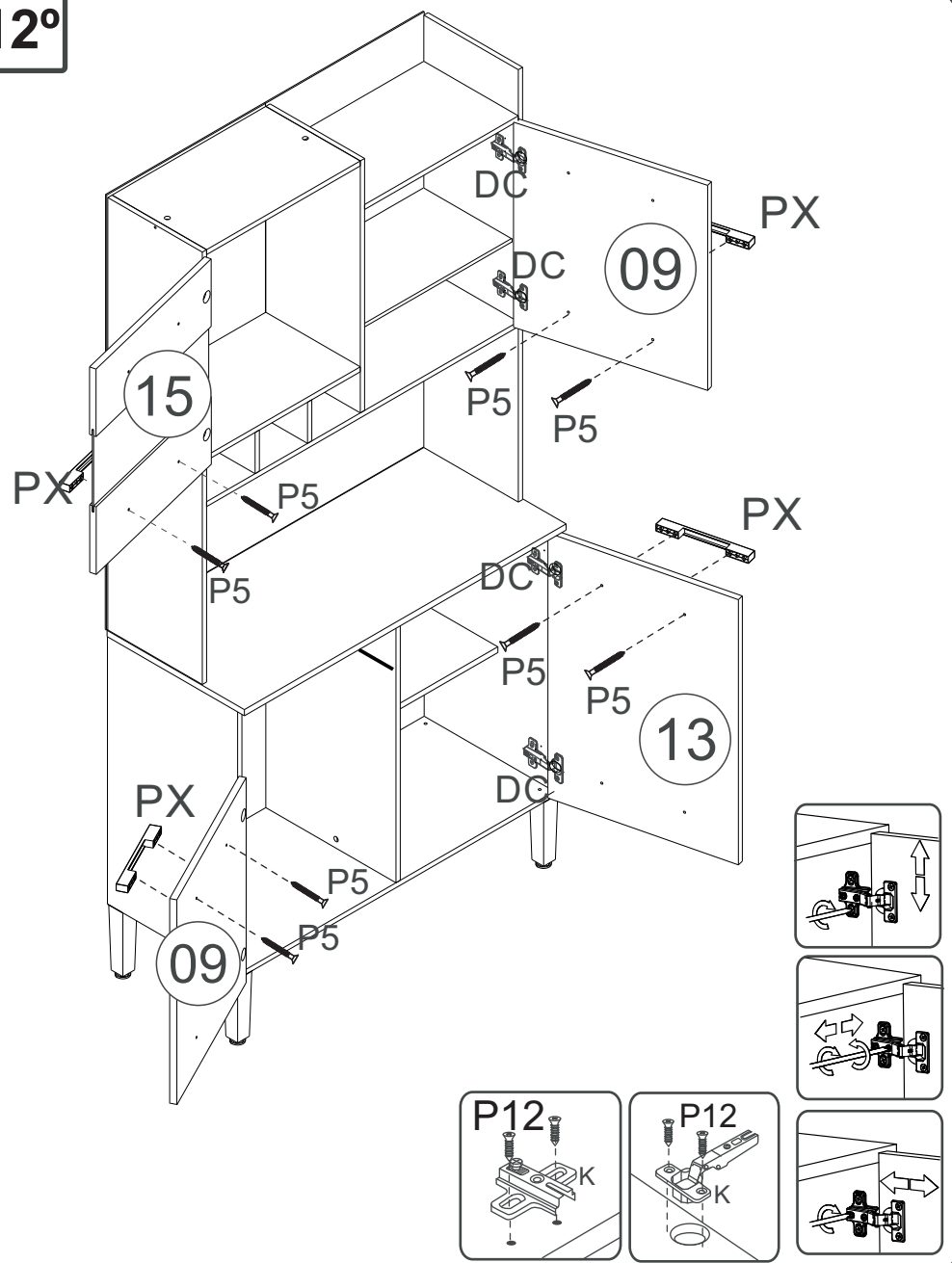
11°



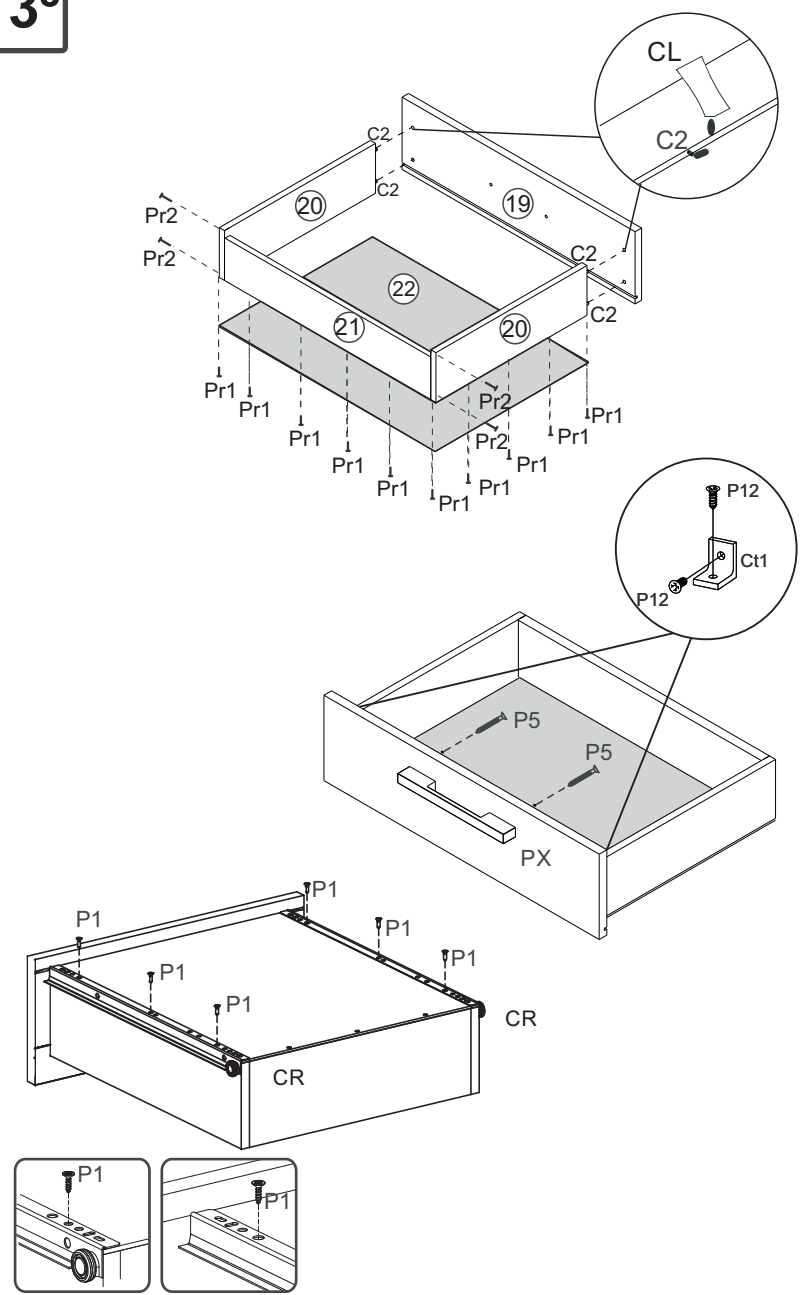
AC4100 - KIT COZINHA

Manual de Montagem
Assembly Instructions
Instrucción de Montaje

12°



13°



AC4100 - KIT COZINHA

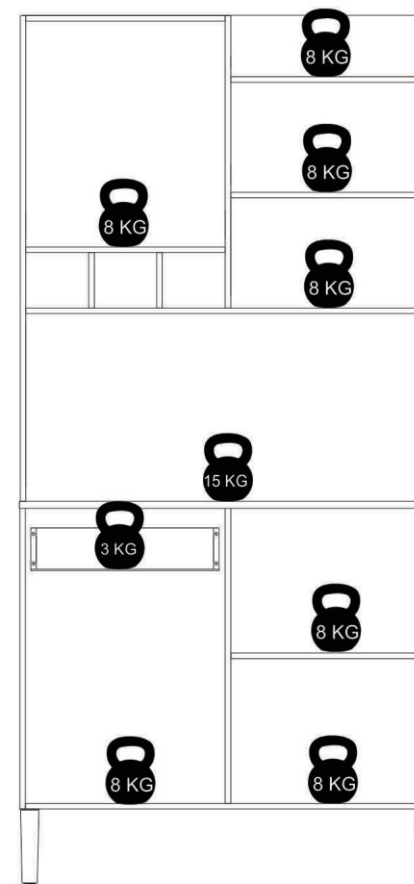
Manual de Montagem
Assembly Instructions
Instrucción de Montaje

decibal[®]
móveis

Relação de Peças/ Relación de Piezas/Parts List

Nº	CÓDIGO/CODE	DESCRIÇÃO/DESCRIPCIÓN/DESCRIPTION	QTD/CANT	VOL.
1	0533341	BASE	431X265X12MM	1
2	0533342	LATERAL/LATERAL/SIDE	650X365X12MM	1
3	0535215	LATERAL/LATERAL/SIDE	650X365X12MM	1
4	0535216	TAMPO/TAPA/TOP	902X385X15MM	1
5	0535217	LATERAL/LATERAL/SIDE	1050X265X12MM	1
6	0535213	BASE INF	876X365X12MM	1
7	0533339	COSTA/REVÉS/BACK	638X445X2, 8MM	2
8	0535214	BASE SUP	431X265X12MM	2
9	0540183	PORTA/PUERTA/DOOR	498X442X15MM	2
10	0535224	LATERAL/LATERAL/SIDE	1050X265X12MM	1
11	0535219	COSTA/REVÉS/BACK	891X418X2, 8MM	1
12	0535229	COSTA/REVÉS/BACK	654X447X2, 8MM	2
13	0540186	PORTA/PUERTA/DOOR	644X442X15MM	1
14	0535218	PRATELEIRA/ESTANTE/SHELF	874X265X12MM	1
15	0540184	PORTA VD/PUERTA/DOOR	498X442X15MM	1
16	0533340	DIVISORIA/DIVIDER	265X120X12MM	2
17	0535220	DIVISORIA/DIVIDER	638X365X12MM	1
18	0535221	DIVISORIA/DIVIDER	632X265X12MM	1
19	0540185	FRENTE GAVETA/FRENTE CÁJON DRAWER FRONT	442X144X15MM	1
20	0535226	LATERAL GAVETA/LATERAL CÁJON DRAWER SIDE	350X90X12MM	2
21	0535227	BATENTE/RÉVES CÁJON/DRAWER BACK	382X90X15MM	1
22	0535228	FUNDO GAVETA/FONDO CÁJON/ DRAWER BOTTOM	407X355X2, 8MM	1
23	0533374	BASE	431X265X12MM	1
24	0533375	PRATELEIRA/ESTANTE/SHELF	431X265X12MM	1

PESO SUPORTADO/PESO SOPORTADO/WEIGHT SUPPORTED



Ferramenta necessárias
Necessary tools
Herramientas necesarias



60 min.



1 montador
1 ajustador
1 Fitter

www.decibal.com.br

ATENÇÃO!!!! montadores e consumidores

* Para limpar o móveis utilize somente um pano úmido (umedecido em água pura ou água com sabão neutro). Depois, passe um pano seco. Evite a umidade excessiva.

* Evite usar álcool, água sanitária, detergente e outros produtos químicos, mesmo diluídos em água. Não utilize produtos abrasivos de nenhuma espécie

ATENCIÓN!!!! montadores e consumidores

* Para limpiar el mueble utilice solamente un paño húmedo (humedecido con agua limpia o con un jabón suave).

A continuación, utilice un paño seco. Evite el exceso de humedad.

* Evite uso de alcohol, hipoclorídoro solución basada, detergente y otros productos químicos, mismo diluídos en agua. No utilice productos abrasivos de ningún tipo.

ATTENTION!!!! assemblers and consumers

* To clean the furniture, use only a damp cloth (humidify it only in pure water ou water and neutral soap). After, use a dry cloth. Avoid excessive humidity.

* Avoid using alcohol, bleach, detergent and other chemical products, even diluted in water. Do not use any kind of abrasive cleaning agents to clean the furniture.











The use of such products may jeopardize the final characteristics of the furniture.

AC4100 - KIT COZINHA




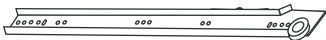



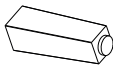
Manual de Montagem
Assembly Instructions
Instrucción de Montaje

decibal[®]
móveis

escala (1:1)

LEGENDA	DESCRIÇÃO/DESCRIPCIÓN/DESCRIPTION	CÓDIGO	QUANT.
P7	 PARAFUSO/TORNILLO/SCREW 4X45	01318	16
Pr1	 PREGO/CLAVO/NAIL 10X10	01330	90
C2	 CAVILHA/TARUGO/DOWEL 6X30 MM	01211	50
P6	 PARAFUSO/TORNILLO/SCREW 4X35	01329	06
B	 BUCJA/BUJE/BUCHING	02734	16
C3	 CAVILHA/TARUGO/DOWEL 6X50 MM	01212	05
P8	 PARAFUSO/TORNILLO/SCREW 5X45	01320	04
P5	 PARAFUSO/TORNILLO/SCREW 3,5X25	09955	10
P12	 PARAFUSO/TORNILLO/SCREW 3,5X13	09927	46
P1	 PARAFUSO/TORNILLO/SCREW 3,5X12	01328	12

escala (N/A)

LEGENDA	DESCRIÇÃO/DESCRIPCIÓN/DESCRIPTION	CÓDIGO	QUANT.
CL	 COLA/PEGAMENTO/GLUE	01213	01
Ct1	 CANTONEIRA/PIEZA L/SHEET	03077	07
DC	 DOBRADIÇA/BISAGRA/HINGE D=26mm C=5mm	01268	08
CR	 CORREDICA/CORREDERA/METALIC SLIDE LARGO	01225	01
PX	 PUXADOR/PEGADOR/HANDLE	11020	05
ET	 ETIQUETA LOGO DECIBAL/LABEL DECIBAL	01312	01
FX	 FIXADOR COSTA/FIJADOR FONDO/FIXER COAST	01331	25
Pe3	 PE/PATA/FOOT	11348	04

escala (1:1)

LEGENDA	DESCRIÇÃO/DESCRIPCIÓN/DESCRIPTION	CÓDIGO	QUANT.
Pr2	 PREGO/CLAVO/NAIL 13X15	01329	04

Medida em mm

