

Item	Caixa Caja Box	Qtd Ctd Qty	Descrição   Descripción   Description	Medidas (mm)   Dimensions (mm)   Size (measurements) (mm)
01	1/1	01	Base   Base   Base	1500x365x12
02	1/1	01	Lateral Esquerda Balcão Pia   Lado Izquierdo Entarrar   Left Side of the Balcony	638x365x12
03	1/1	01	Divisão Balcão   División turística   Balcony Division	638x365x12
04	1/1	01	Travessa Inferior Frontal   Travesaño delantero inferior   Front Lower Tray	507x60x12
05	1/1	01	Lateral Direita Balcão Pia   Lado derecho Entarrar   Right Side of the Counter	638x365x12
06	1/1	01	Tampo   Tapa   Top	1050x380x12
07	1/1	01	Lateral Esquerda Superior   Lado Izquierdo Superior   Upper Left Side	981x265x12
08	1/1	01	Lateral Direita Superior   Lado Derecho Superior   Top Right Wing	981x265x12
09	1/1	01	Prateleira Nicho   Estantería de nicho   Niche Shelf	1026x200x12
10	1/1	01	Divisória   Tabique   Partition	198x150x12
11	1/1	01	Prateleira Aéreo 1050mm   Plataforma aérea 1050mm   1050mm Aerial Shelf	1026x265x12
12	1/1	01	Pilastra Aéreo 1050mm   Aire pilastra 1050mm   Air Pilon 1050mm	343x60x12
13	1/1	01	Tampo Aéreo 1050mm   1050 mm de aire de la superficie   Air Top 1050mm	1052x280x12
14	1/1	01	Fundo Aéreo 1050mm   Fondo Aéreo 1050mm   1050 Air Fund	1045x359x3
15	1/1	01	Fundo Central   Fondo central   Central Fund	1045x637x3
16	1/1	02	Fundo Balcão Pia   Pia Balcón Suelo   Bottom Pia Background	653x522x3
17	1/1	02	Porta   Puerta   Door	516x350x15
18	1/1	01	Porta Menor Balcão Pia   Porta Pia Baja Balcón   Minor Door Pia Balcony	516x435x15
19	1/1	01	Porta Balcão Pia   Porta Pia Escritorio   Pia Door Counter	637x516x15
20	1/1	01	Frente de gaveta   Frente de cajón   Front of drawer	516x152x15
21	1/1	02	Lado de gaveta   Lado del cajón   Side of drawer	300x100x12
22	1/1	01	Ripa de trás   Malla detrás   Rear lath	482x100x12
23	1/1	01	Fundo de gaveta   Fondo del cajón   Drawer bottom	481x317x3

Ind. e Com. de Móveis Henn  
Mondaí - SC - Brasil

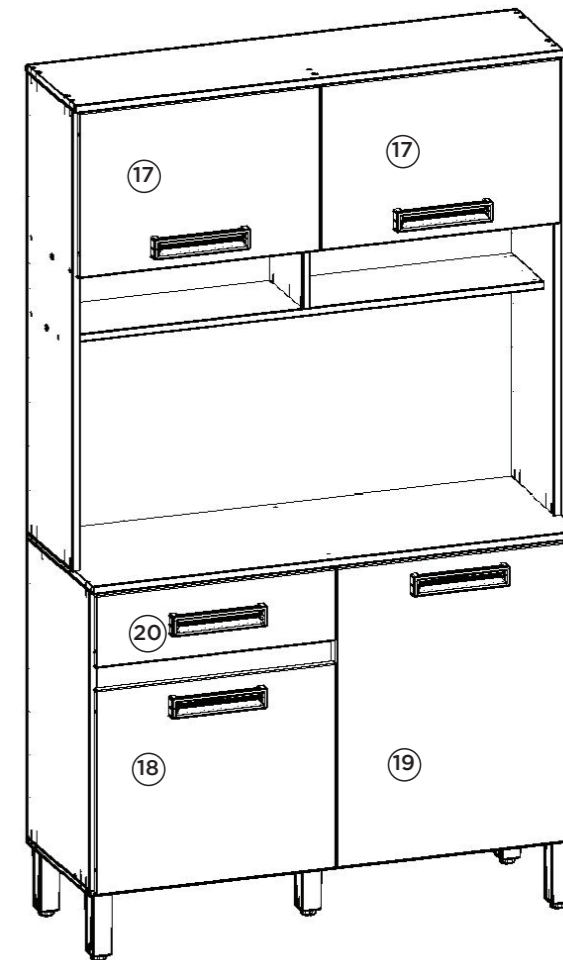
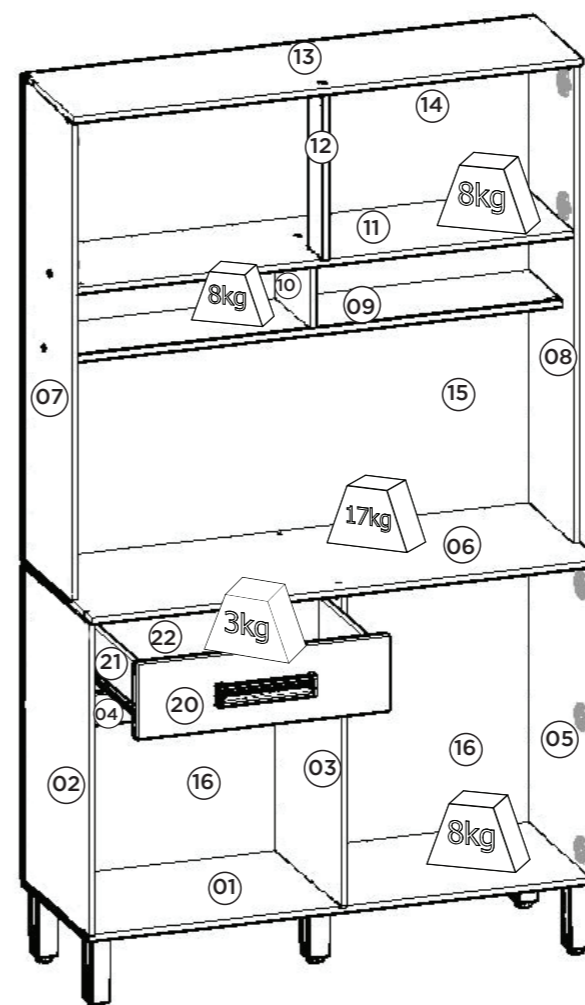
+55 49 3674.3500

@moveishenn  
www.henn.com.brINSTRUÇÕES DE  
MONTAGEMINSTRUCCIONES DE MONTAJE  
ASSEMBLY INSTRUCTIONS

## Kit Cozinha Compacta 1050mm

c B109-127 - Nature/OFF White

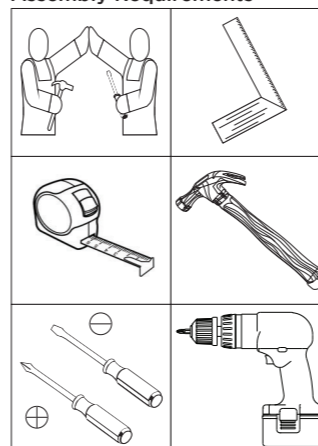
c B109-173 - Cinza/Rústico



Pesos máximos recomendados com carga uniformemente distribuídas.  
Peso máximo recomendado con la carga distribuida uniformemente.  
Recommended maximum weights with evenly distributed.

## Ferragens | Herrajes | Hardware

<b>A</b> Parafuso 7,0x40mm CHT. Tornillo 7,0x40mm CHT. Screw 7,0x40mm CHT.	<b>B</b> Parafuso 5,0x50mm FLA. Tornillo 5,0x50mm FLA. Screw 5,0x50mm FLA.	<b>C</b> Parafuso 3,5x40mm CHT. Tornillo 3,5x40mm CHT. Screw 3,5x40mm CHT.	<b>D</b> Parafuso 3,5x25mm FLA. Tornillo 3,5x25mm FLA. Screw 3,5x25mm FLA.	<b>E</b> Etiqueta resinada Briz Etiqueta resinada Briz Briz resin label	<b>F</b> Parafuso 3,5x12mm CHT. Tornillo 3,5x12mm CHT. Screw 3,5x12mm CHT.	<b>G</b> Parafuso 3,0x16mm CHT. Tornillo 3,0x16mm CHT. Screw 3,0x16mm CHT.
<b>H</b> Cavilha 5x25mm Cinta 5x25mm Dowel 5x25mm	<b>I</b> Prego 12x12mm Anelado Clavo 12x12mm Anillado Ringed Nails 12x12mm	<b>J</b> Prego 10x10mm Clavo 10x10mm Nail 10x10mm	<b>K</b> Fixador de fundos Fijador de fondos Bottom fixer	<b>L</b> Cantoneira plástica Cantoneira plástica Plastic angle brackets	<b>M</b> Calço metal 5mm Calzado metálico 5mm 5mm metal shim	<b>N</b> Dobradiça metal 26mm Bisagra de metal 26mm 26mm metal hinge
<b>O</b> Corrediça metal 300mm Corredera de metal 300mm Sliding metal 300mm	<b>P</b> Pé 145mm x 42mm Pie 145mm x 42mm Foot 145mm x 42mm	<b>Q</b> Puxador 100 F192mm Tirador 100 F192mm Handle 100 F192mm	<b>R</b> Suporte de fixação Soporte de fijación Mounting bracket	<b>S</b> Proteção para cantoneira Angulo de protección Protection angle	<b>T</b> Bucha plástica 8mm Bucha de plástico 8mm 8mm plastic bushing	<b>U</b> Sachê de cola Bolsa de pegamento Glue bag
<b>V</b> Adesivo tapa parafuso 10mm Adhesivo tapón de tornillo 10mm Bolt cover adhesive 10mm	<b>W</b> Adesivo tapa parafuso 17mm Adhesivo tapón de tornillo 17mm Bolt cover adhesive 17mm					

Requisitos para montagem  
Requisitor para la montaje  
Assembly Requirements

Imagens meramente ilustrativas  
Imágenes meramente ilustrativas  
Images for illustration only

## AVISO

Para limpeza de seu móvel, use uma flanela seca ou umedecida, e não utilize produtos químicos que possam danificar seu produto.

## SISTEMA DE MONTAGEM

O sistema de montagem dos produtos, funciona de acordo com a ordem crescente dos números indicados no desenho. Ex: 01, 02, 03, 04... até a conclusão da montagem.

## ADVERTENCIA

Para limpieza de su móvil, use una franela seca o húmeda, y no utilice productos químicos que puedan dañar su producto.

## SISTEMA DE MONTAJE

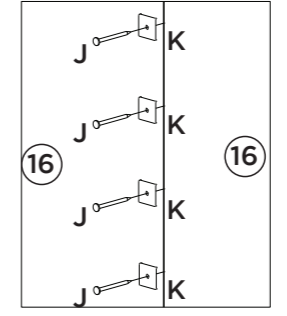
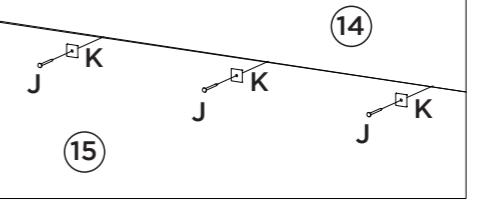
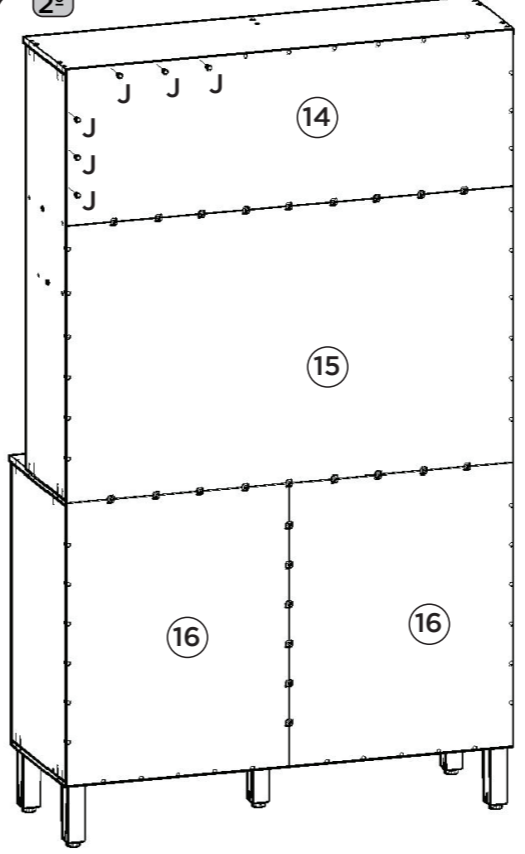
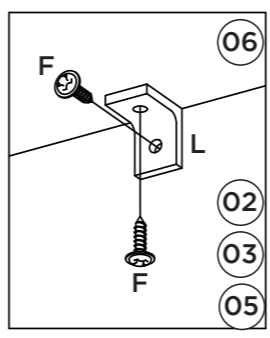
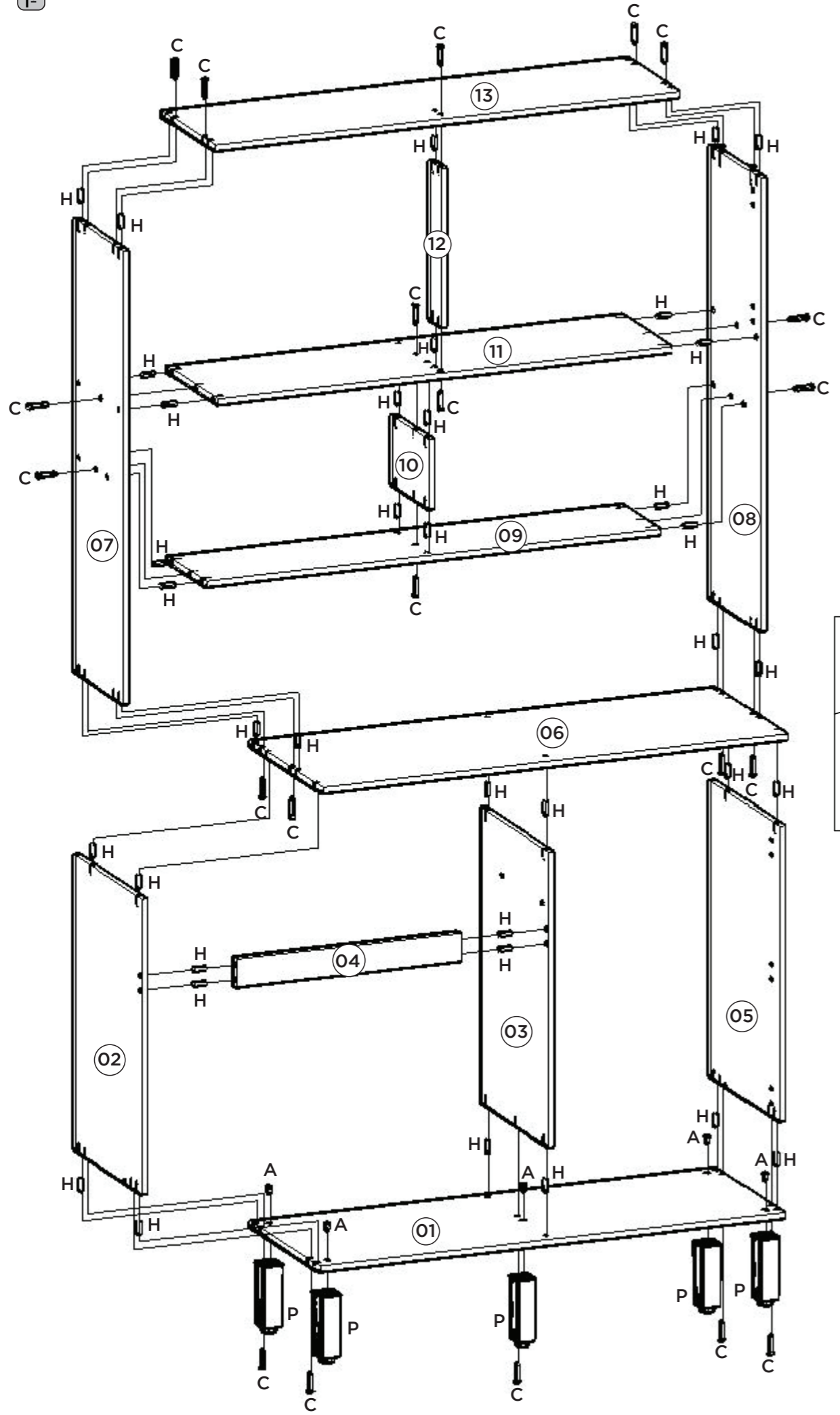
El sistema de montaje de los productos funciona de acuerdo con el orden creciente de los números indicados en el dibujo. Ej.: 01, 02, 03, 04... hasta la conclusión del montaje.

## NOTICE

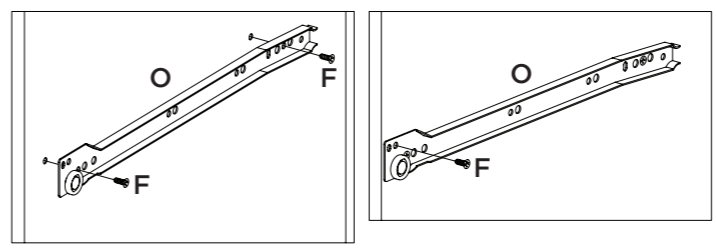
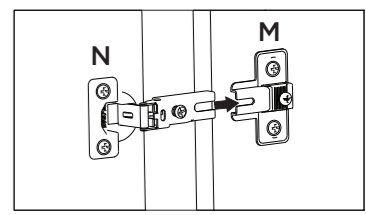
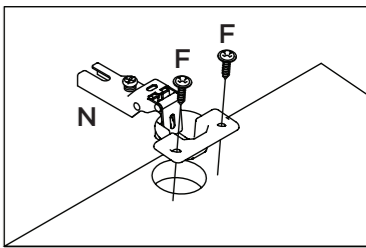
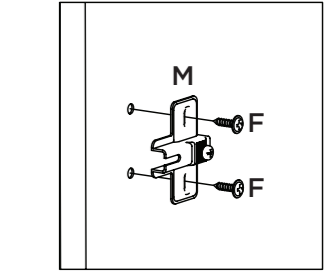
To clean your furniture, use a dry or wet cloth, and do not use chemicals that may damage your product.

## ASSEMBLY SYSTEM

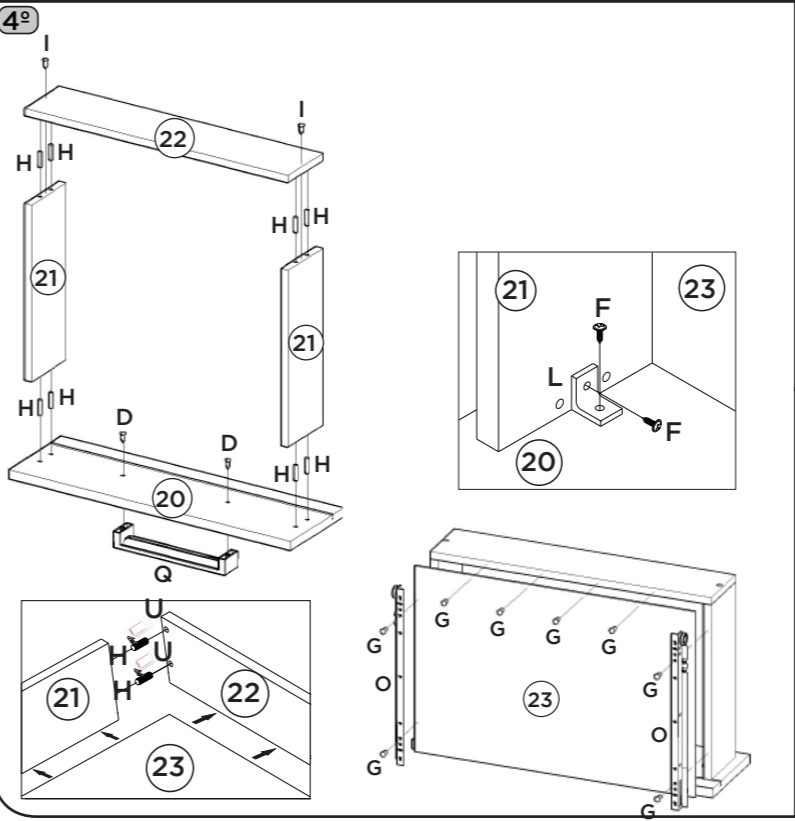
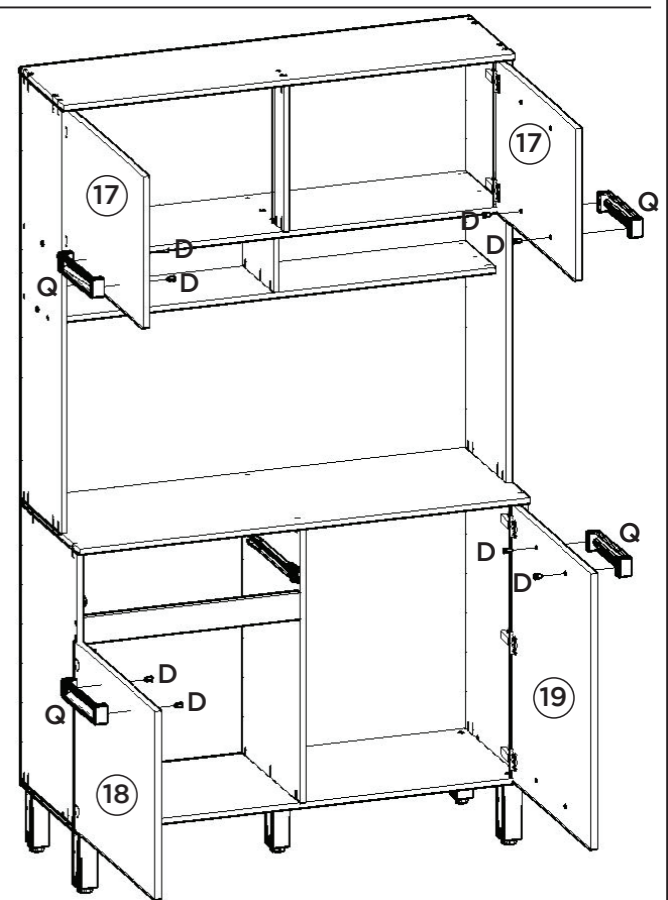
The products' assembly system works according to the increasing order of the indicated numbers. For example: 01, 02, 03, 04 ... to the end of the assembly.



Vídeo: Instalar e regular Dobradiças  
 Vídeo: Instale y ajuste las bisagras  
 Vídeo: Install and adjust hinges



Vídeo: Dicas para instalar corredeira  
 Vídeo: consejos para instalar la diapositiva  
 Vídeo: Tips for installing slide



Fixação do móvel na parede.  
 montaje en la pared móvil.  
 Attach the furniture to the wall.

