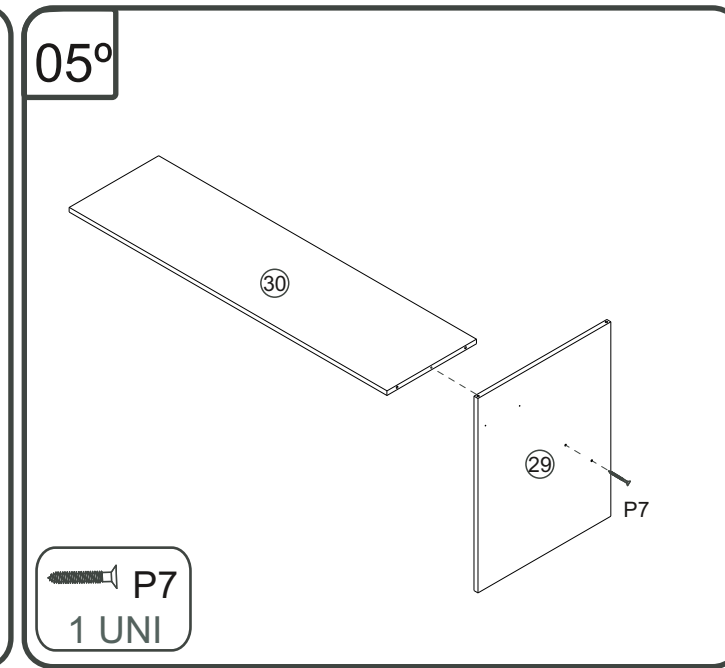
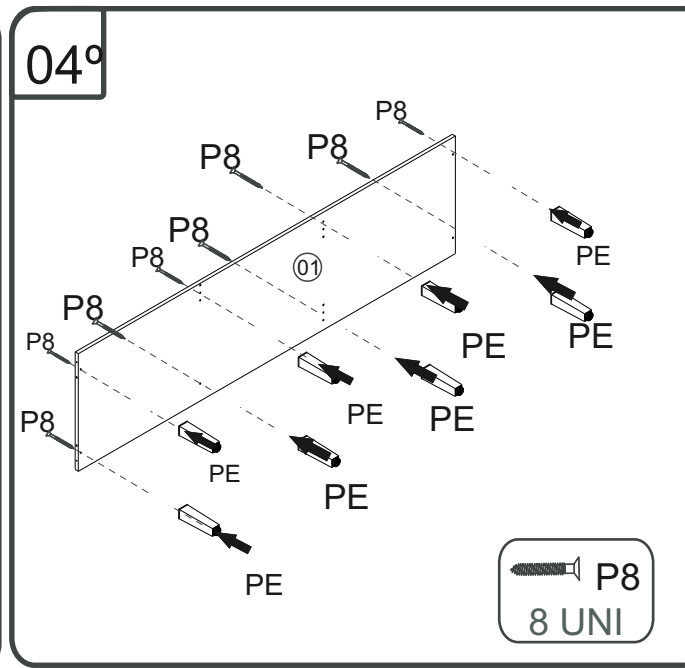
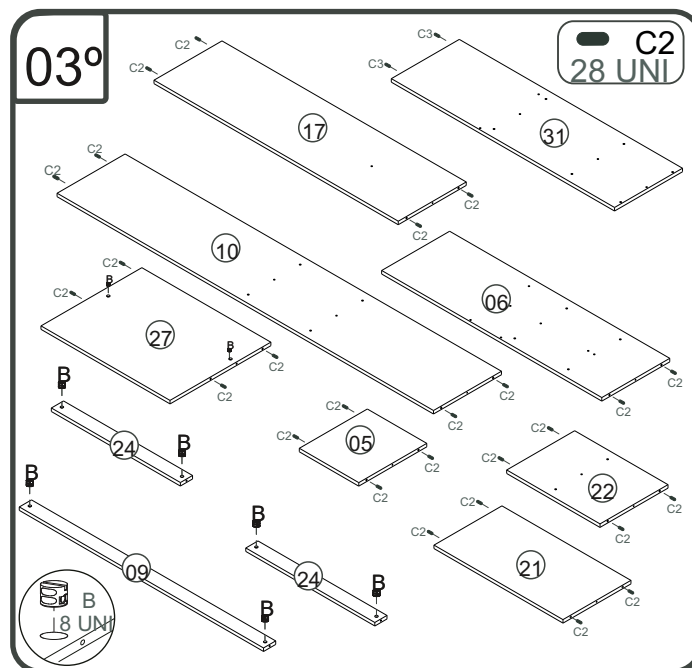
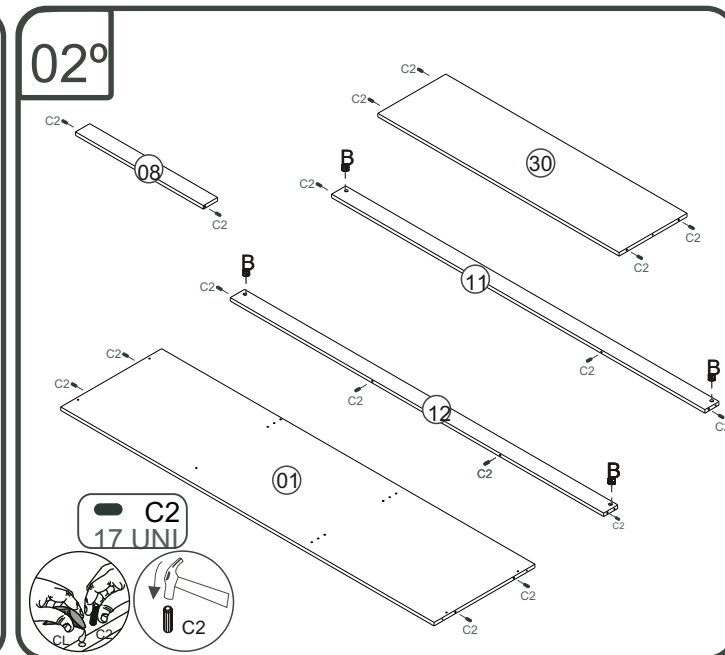
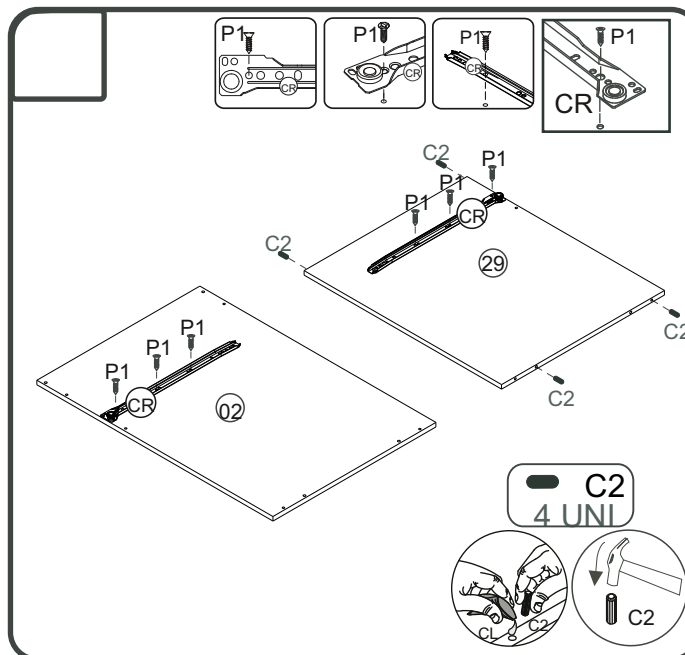
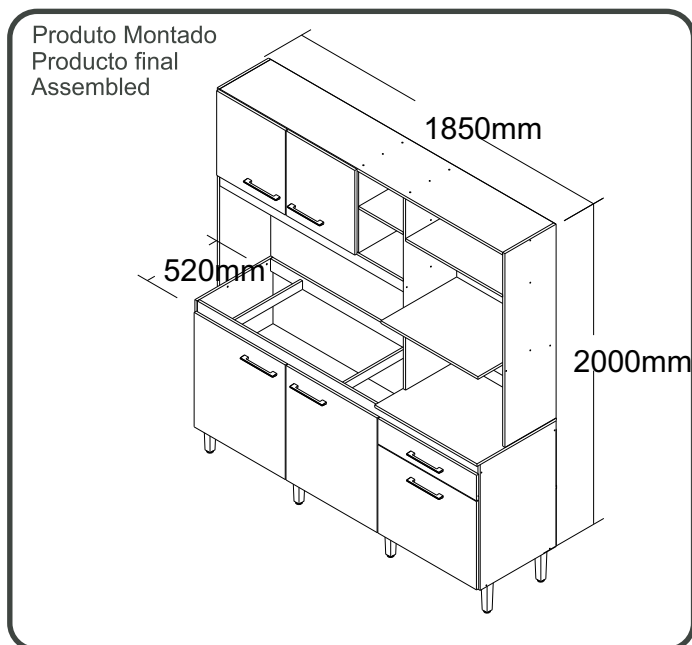


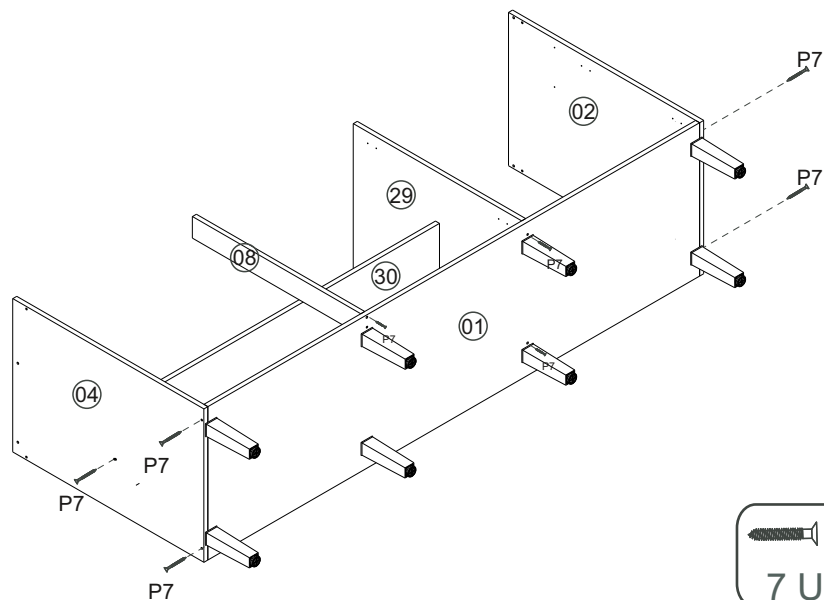
CO1515 - COZINHA

Manual de Montagem
 Assembly Instructions
 Instrucción de Montaje



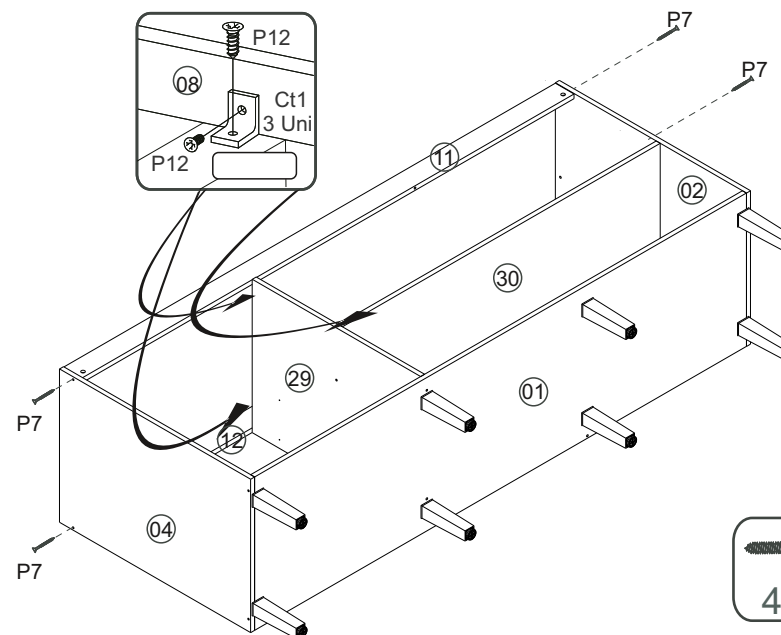
CO1515 - COZINHA

06°



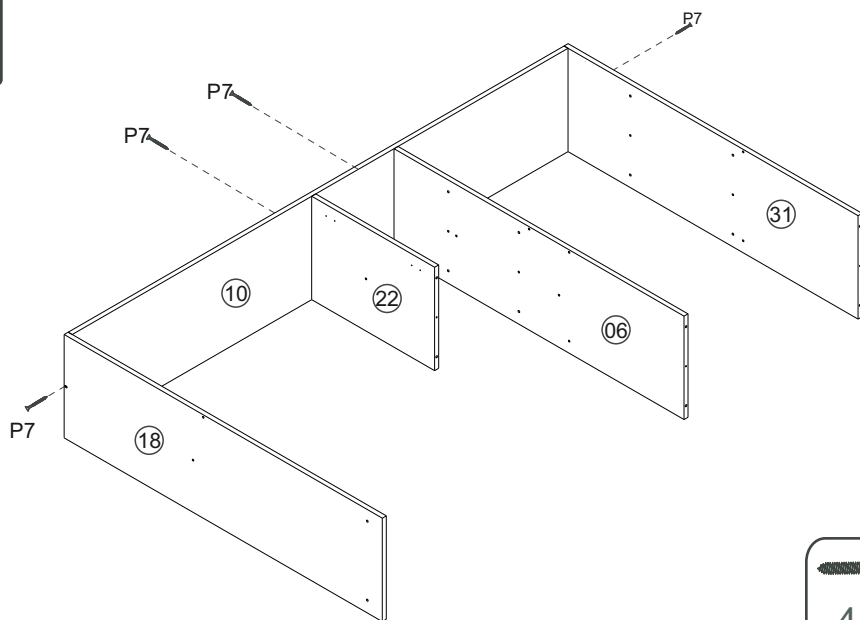
 P7
7 UNI

07°



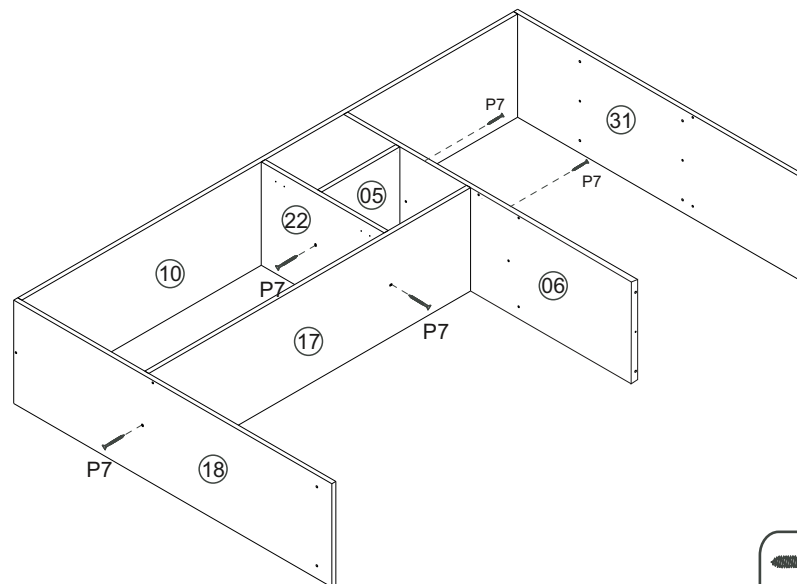
 P7
4 UNI

08°



 P7
4 UNI

09°



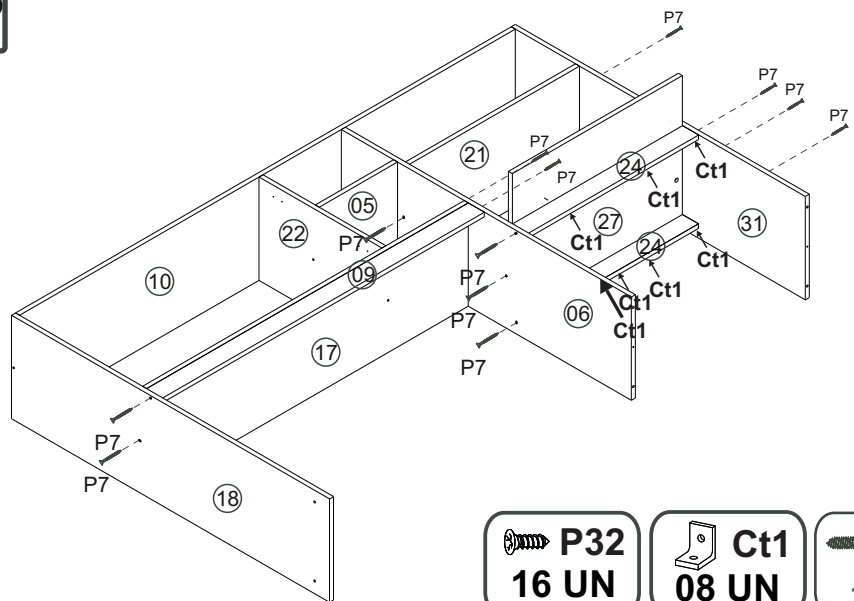
 P7
5 UNI

CO1515 - COZINHA

Manual de Montagem
 Assembly Instructions
 Instrucción de Montaje



10°

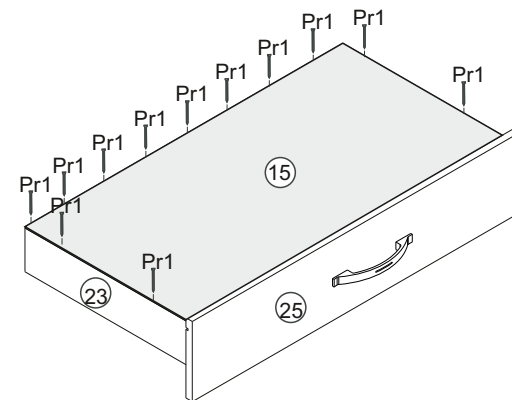
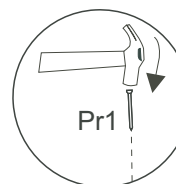
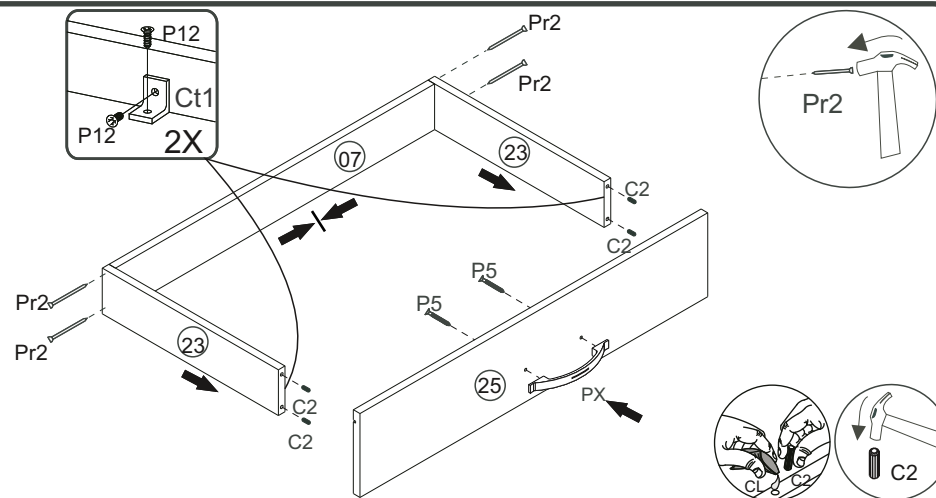


P32
16 UN

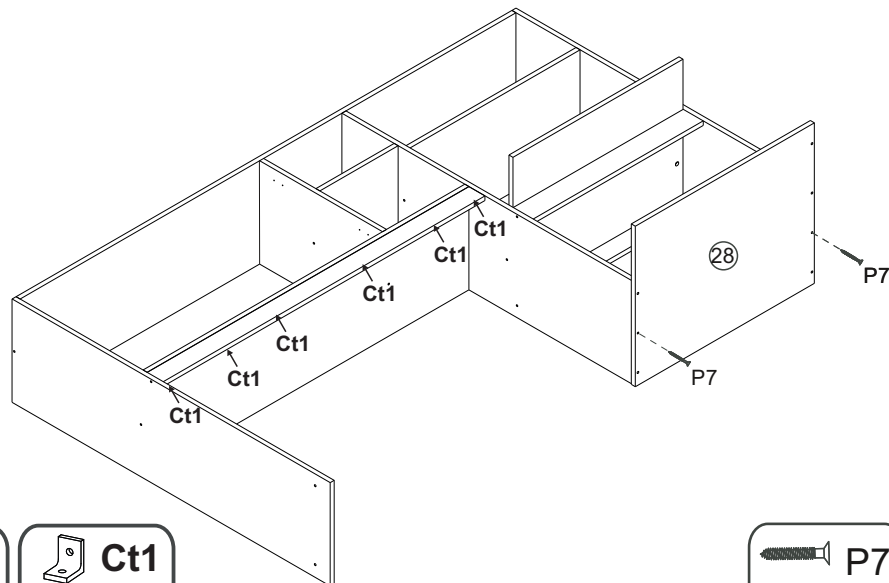
Ct1
08 UN

P7
12 UN

12°



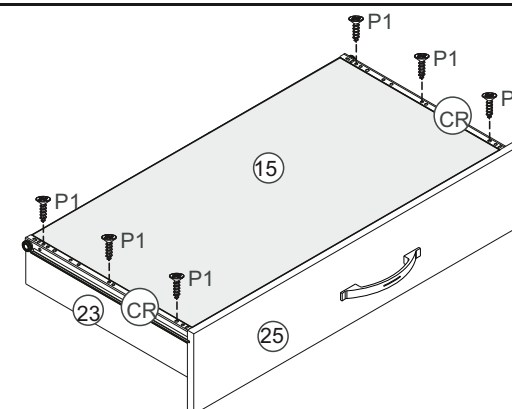
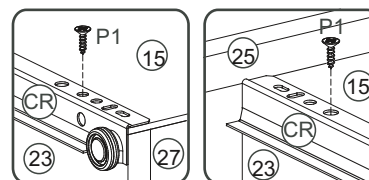
11°



P32
12 UN

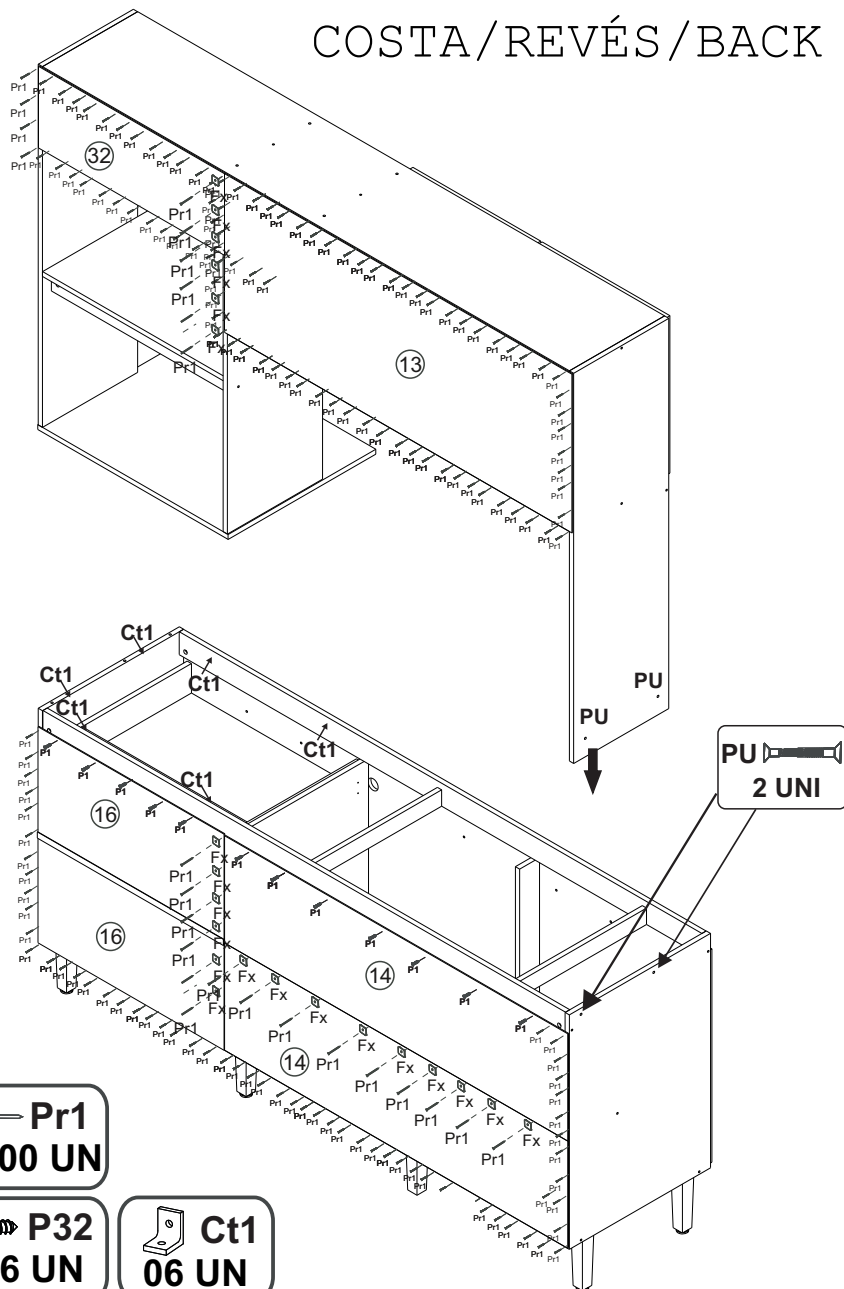
Ct1
06 UN

P7
02 UN



13°

COSTA/REVÉS/BACK

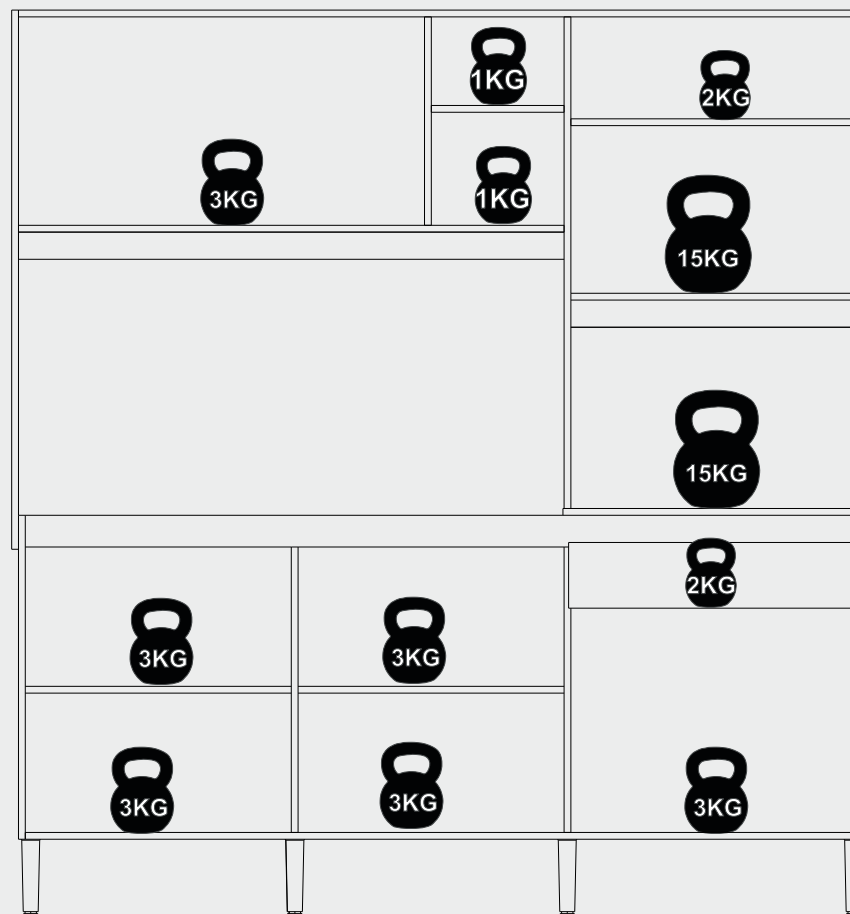
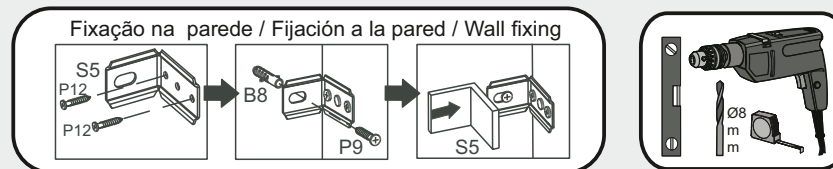


P1 12 UN
 Pr1 100 UN

FX 20 UN
 P32 06 UN
 Ct1 06 UN

14°

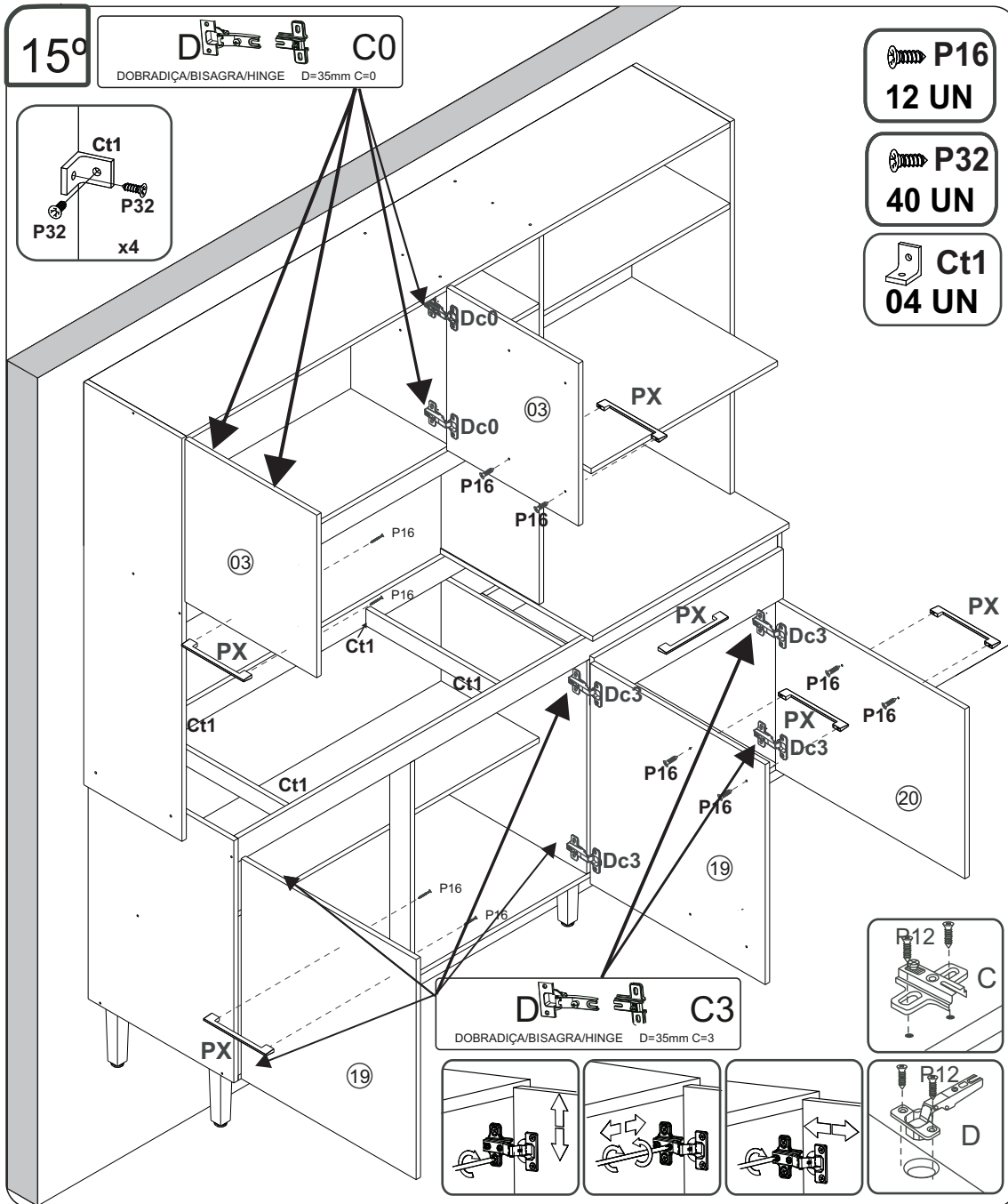
PESO SUPORTADO/PESO SOPORTADO/ WEIGHT SUPPORTED



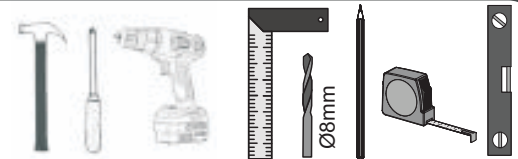
CO1515 - COZINHA

Manual de Montagem
Assembly Instructions
Instrucción de Montaje

decibal[®]
móveis



Ferramentas necessárias
Necessary tools
Herramientas necesarias

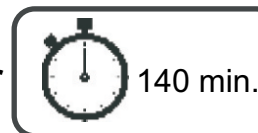


ATENÇÃO!!!! montadores e consumidores
* Ajustar o torque da parafusadeira para não danificar as peças escareando o parafuso *

ATENCIÓN!!!! montadores e consumidores
* Ajuste el torque del destornillador para no dañar las piezas avallanando el tornillo *

ATTENTION!!!! assemblers and consumers
* Adjust the torque of the screwdriver so as not to damage the parts by countersinking the screw *

www.decibal.com.br



ATENÇÃO!!!! montadores e consumidores
* Para limpar o móveis utilize somente um pano úmido (umedecido em água pura ou água com sabão neutro). Depois, passe um pano seco. Evite a umidade excessiva.
* Evite usar álcool, água sanitária, detergente e outros produtos químicos, mesmo diluídos em água. Não utilize produtos abrasivos de nenhuma espécie





















ATENCIÓN!!!! montadores e consumidores
* Para limpiar el mueble utilice solamente un paño húmedo (humedecido con agua limpia o con un jabón suave). Acontinuación, utilice un paño seco. Evite el exceso de humedad.
* Evite uso de alcohol, hipoclorídoro solución basada, detergente y otros productos químicos, mismo diluídos en agua. No utilice productos abrasivos de ningún tipo.

ATTENTION!!!! assemblers and consumers
*To clean the furniture, use only a damp cloth (humidify it only in pure water ou water and neutral soap).After, use a dry cloth.Avoid excessive humidity.
*Avoid using alcohol, bleach, detergent and other chemical products, even diluted in water. Do not use any kind of abrasive cleaning agentes to clean the furniture.
The use of such products may jeopardize the ?nal characteristics of the furniture.

CO1515 - COZINHA

Manual de Montagem
Assembly Instructions
Instrucción de Montaje

decibal[®]
móveis

Escala (1:1)				Escala (N/A)			
LEGENDA	Ferragens/ Herrajes/ Hardware DESCRIÇÃO/DESCRIPCIÓN/DESCRIPTION	CÓDIGO	QUANT.	LEGENDA	DESCRIÇÃO/DESCRIPCIÓN/DESCRIPTION	CÓDIGO	QUANT.
P1	 PARAFUSO/TORNILLO/SCREW 3X12	01328	24	CL	 COLA/PEGAMENTO/GLUE	01213	01
P16	 PARAFUSO/TORNILLO/SCREW 3,5X25	09955	12	ET	 ETIQUETA LOGO DECIBAL/LABEL DECIBAL	01312	01
P7	 PARAFUSO/TORNILLO/SCREW 4X45	01318	36	B8	 BUCHA/BUJE/BUCHING (8mm)	01311	02
P8	 PARAFUSO/TORNILLO/SCREW 5X45	01320	08	S5	 SUPORTE AÉREO/APOYO AÉREO/AIR SUPPORT	03828	02
P9	 PARAFUSO/TORNILLO/SCREW 6X50	03827	02	FX	 FIXADOR COSTA/FIJADOR FONDO/FIXER COAST	01331	20
C3	 CAVILHA/TARUGO/DOWEL 6X50 MM	01212	02	AD	 ADESIVO/ADHESIVO/ADHESIVE	15mm	22
P32	 PARAFUSO/TORNILLO/SCREW 4X14	12412	102	BT	 BATENTE/BATIENTE DE SILICONA/SILICONE STOP 8MM	02921	12
C2	 CAVILHA/TARUGO/DOWEL 6X30 MM	01211	53	DC	 DOBRADIÇA/BISAGRA/HINGE D=35mm C= 3mm	03488	04
Pr2	 PREGO/CLAVO/NAIL 13X15	01329	04	Ct1	 CANTONEIRA/PIEZA L/SHEET	03077	29
PR1	 PREGO/CLAVO/NAIL 10X10	01330	120	B	 BUCHA/BUJE/BUCHING	02734	12

Medida em mm


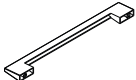


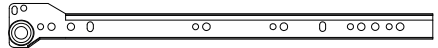



CO1515 - COZINHA

Manual de Montagem
Assembly Instructions
Instrucción de Montaje

decibal[®]
móveis

Escala (N/A)

LEGENDA	DESCRIÇÃO/DESCRIPCIÓN/DESCRIPTION	CÓDIGO	QUANT.
DC	D  C DOBRADIÇA/BISAGRA/HINGE D=35mm C= 0mm	03488	06
PX	 PUXADOR/PEGADOR /HANDLE LONDON 192 MM GOLD	12968	06
PE	 PÉ/PATA/FOOT (170MM)	12003 Champagne	08
PF	 PERFIL/PROFILE/PERFIL 655 MM	12967 Bege/Preto	01
CR	 CORREDICA/CORREDERA/METALIC SLIDE LARG	11534	01
PU	 PARAFUSO UNIÃO/UNIÓN DETORNILLO /SCREW UNION	01495	02

Relação de Peças/ Relación de Piezas/Parts List

Nº	CÓDIGO/COE	DESCRIÇÃO/DESCRIPCIÓN/DESCRIPTION	QTD/CANT	VOL.
1	0569171	BASE INF 1840X497X15MM	1	1
2	0569179	LATERAL DIR INF/LATERAL/SIDE 715X497X15MM	1	1
3	0569193	PORTA MAIOR SUP/PUERTA/DOOR 450X480X15MM	2	1
4	0569187	LATERAL ESQ INF/LATERAL/SIDE 715X497X15MM	1	1
5	0569177	BASE NICHÓ 335X293X15MM	1	1
6	0569189	DIVISORIA/DIVIDER 1085X335X15MM	1	1
7	0541435	BATENTE/REVÉS CAJÓN/DRAWER BACK 581X90X15MM	1	1
8	0569184	PILASTRA INF/PILASTER 630X70X15MM	1	1
9	0569203	TRAVESSA SUP/TRAVIESA/TRVERSE 1204X60X15MM	1	1
10	0569172	BASE SUP AEREO 1855X335X15MM	1	1
11	0569180	TRAVESSA TRS/TRAVIESA/TRVERSE 1840X70X15MM	1	1
12	0569173	TRAVESSA FRT/TRAVIESSA/TRVERSE 1840X70X15MM	1	1
13	0569197	COSTA SUP MEIO/REVÉS/BACK 1223X484X2, 8MM	1	1
14	0569195	COSTA MAIOR INF/REVÉS/BACK 1208X327X2, 8MM	2	1
15	0569202	FUNDO DE GAVETA/FONDO CÁJON/ DRAWER BOTTOM 607X401X2, 8MM	1	1
16	0569198	COSTA MENOR INF/REVÉS/BACK 655X327X2, 8MM	2	1
17	0569176	BASE INF AEREO 1204X335X15MM	1	2
18	0569186	LATERAL ESQ SUP/LATERAL/SIDE 1190X335X15MM	1	2
19	0569181	PORTA INF MAIOR/PUERTA/DOOR 650X597X15MM	2	2
20	0569182	PORTA INF MENOR/PUERTA/DOOR 646X501X15MM	1	2
21	0569175	BASE INF MENOR AEREO 636X335X15MM	1	2
22	0569192	DIVISORIA SUP/DIVISOR 460X335X15MM	1	2
23	0569199	LATERAL GAVETA/LATERAL CÁJON DRAWER SIDE 400X90X15MM	2	2
24	0569190	TRAVESSA INF MICRO/TRAVIESA/TRVERSE 636X60X15MM	2	2
25	0569178	FRENTE DE GAVETA/FRENTE CÁJON DRAWER FRONT 646X145X15MM	1	2
26	0569201	TRAVESSA PIA/TRAVIESA/TRVERSE 467X50X15MM	2	2
27	0569174	BASE MICRO 636X497X15MM	1	2
28	0569185	TAMPO/TAPA/TOP 670X520X15MM	1	2
29	0569183	DIVISORIA INF/DIVIDER 630X497X15MM	1	2
30	0569194	PRATELEIRA INF/ESTANTE/SHELF 1189X335X15MM	1	2
31	0569188	LATERAL DIR SUP/LATERAL/SIDE 1100X335X15MM	1	2
32	0569196	COSTA SUP MENOR/REVÉS/BACK 655X249X2, 8MM	1	2