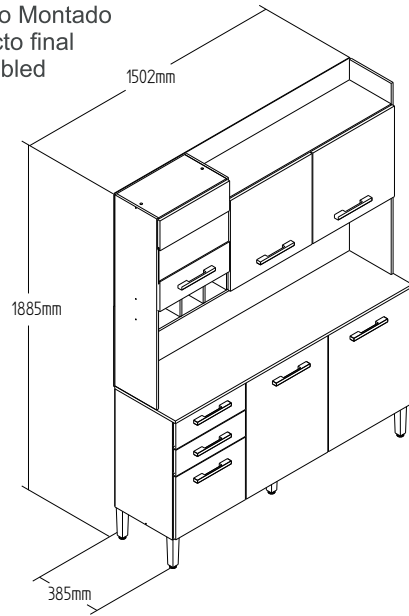


AC6200 - KIT COZINHA

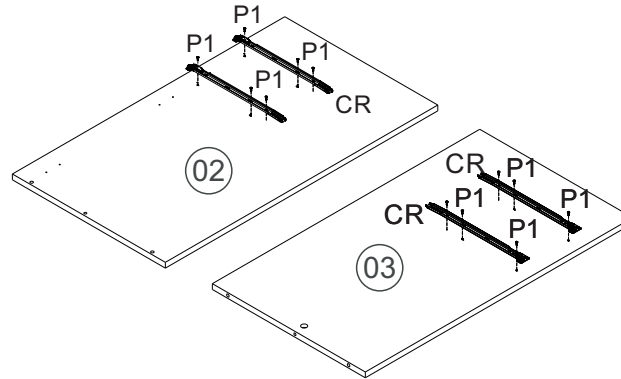
Manual de Montagem
Assembly Instructions
Instrucción de Montaje

decibal[®]
móveis

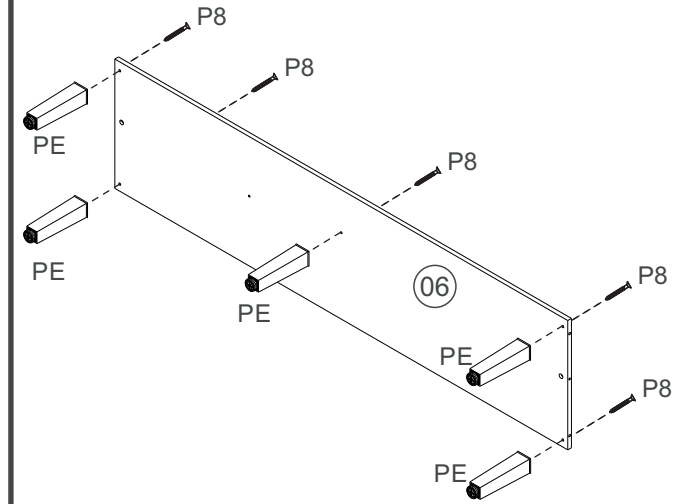
Produto Montado
Producto final
Assembled



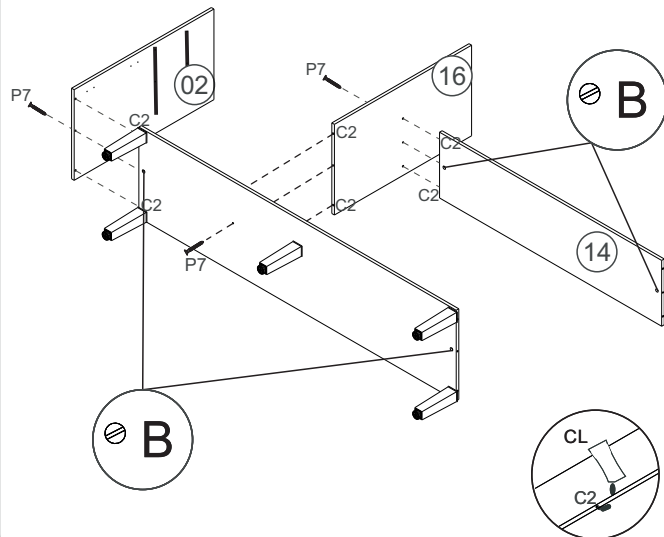
1°



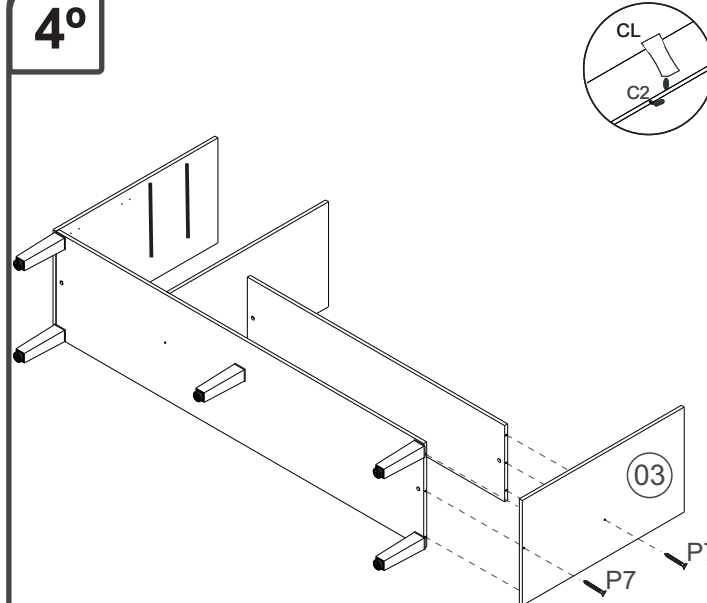
2°



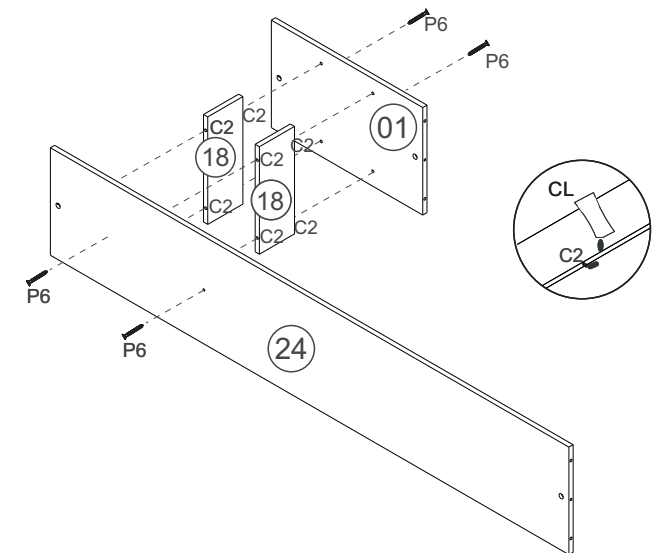
3°



4°

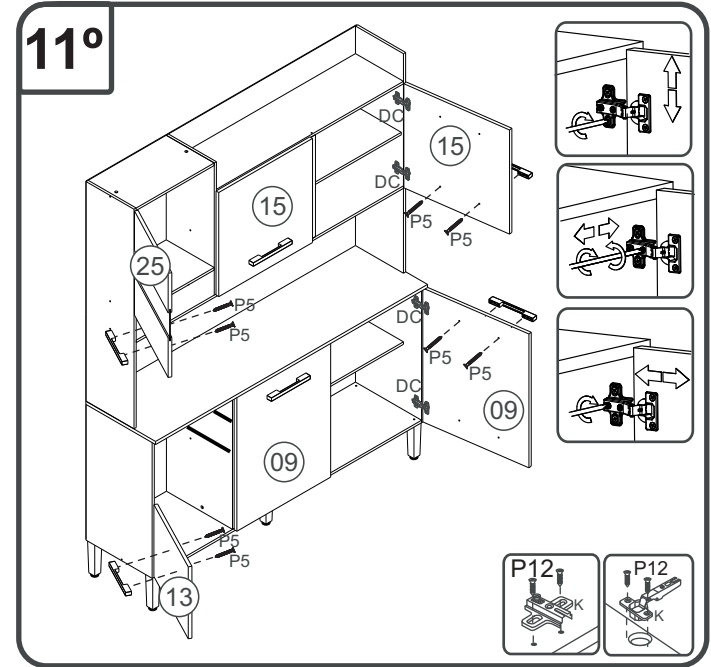
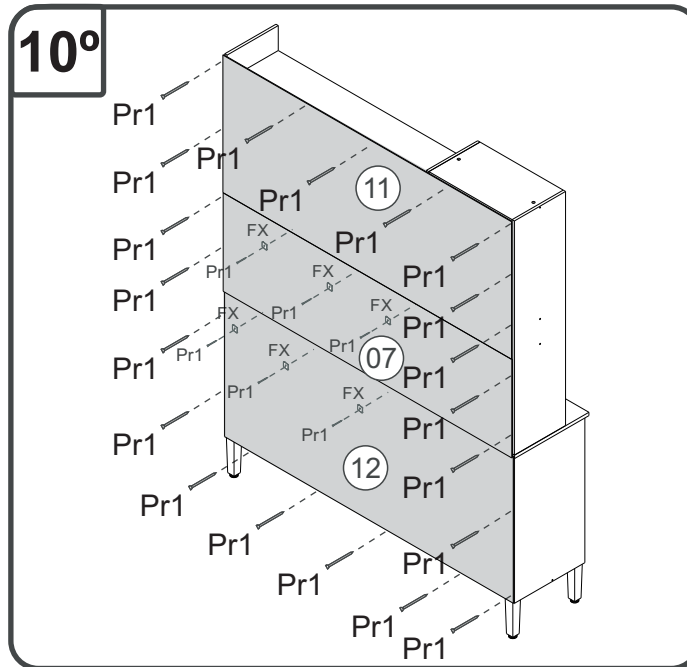
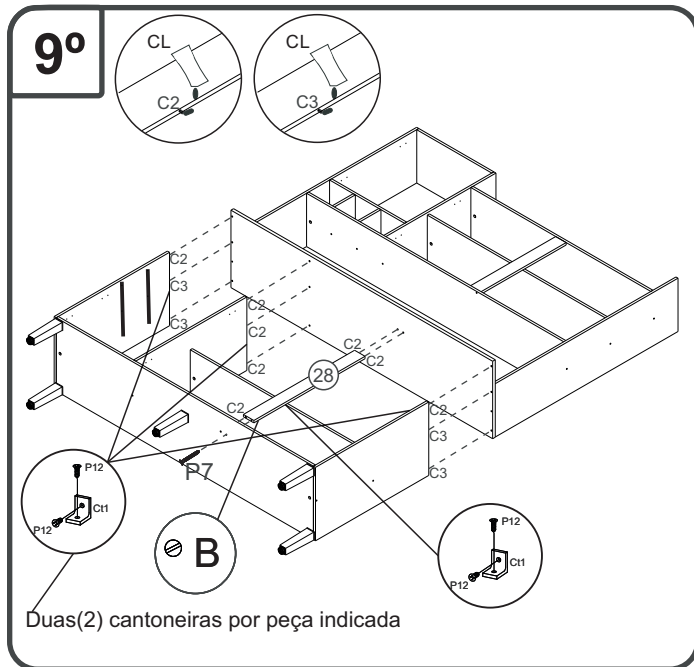
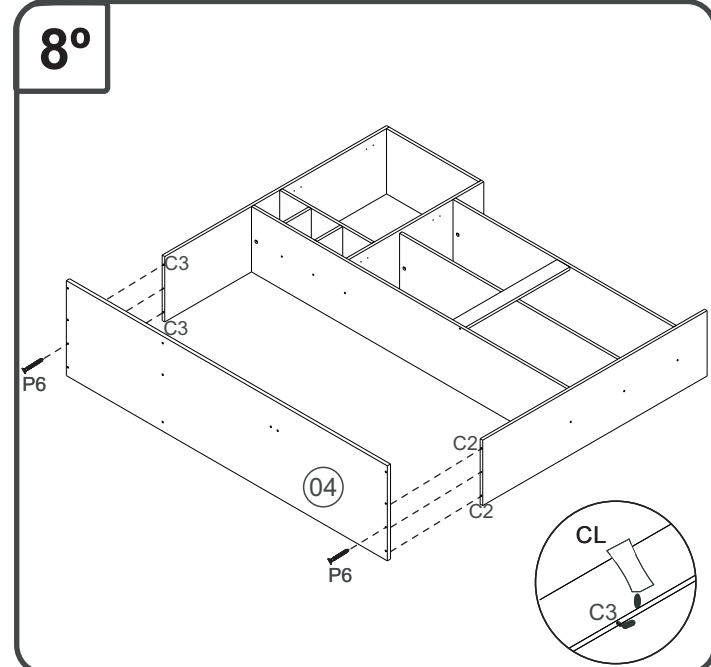
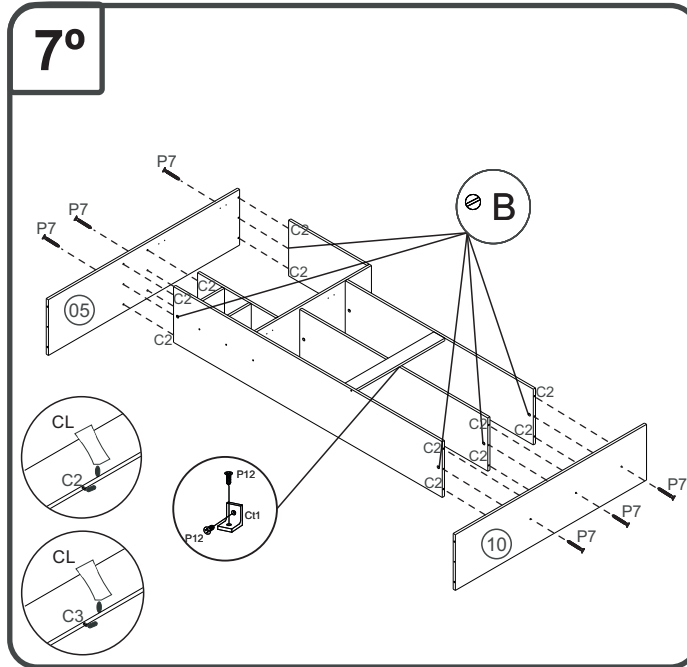
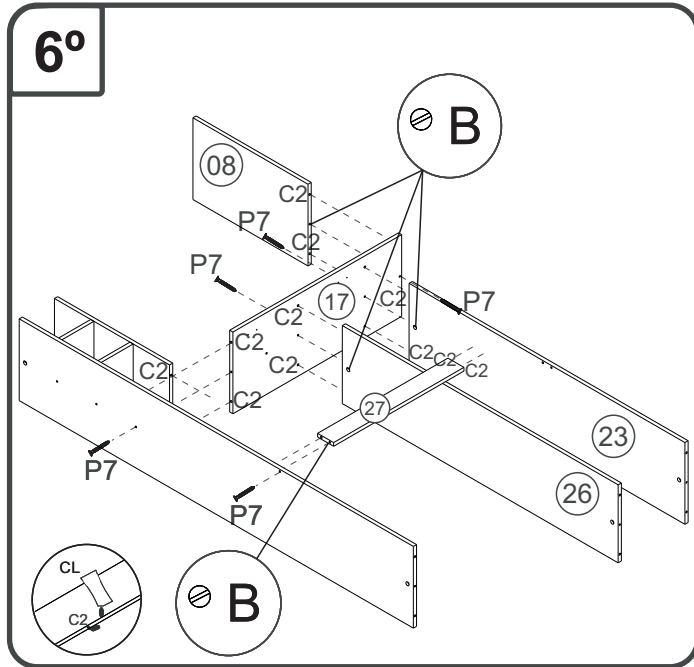


5°



AC6200 - KIT COZINHA

Assembly Instructions
Instrucción de Montaje

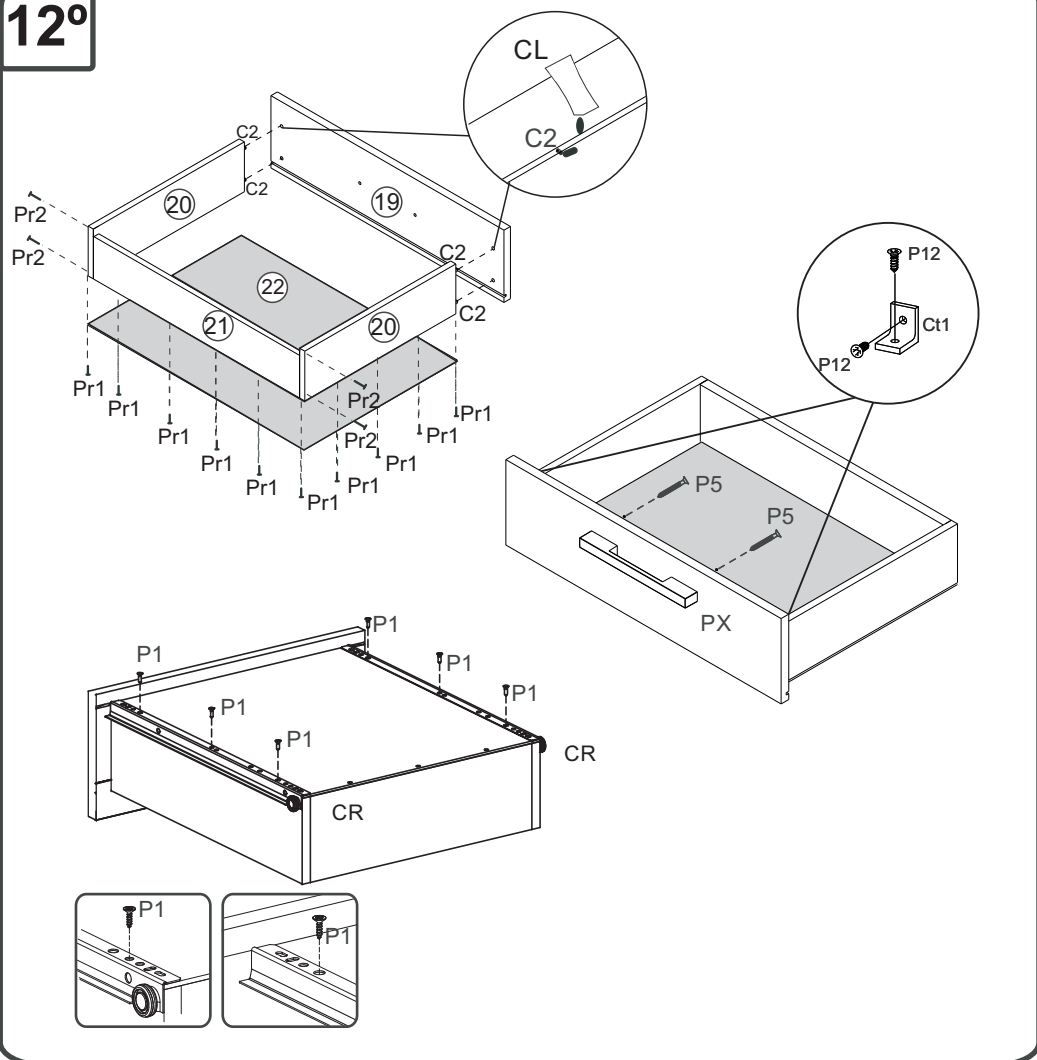


AC6200 - KIT COZINHA

Manual de Montagem
Assembly Instructions
Instrucción de Montaje

decibal[®]
móveis

12°



Relação de Peças/ Relación de Piezas/Parts List

N°	CÓDIGO/CODE	DESCRIÇÃO/DESCRIPCIÓN/DESCRIPTION	QTD/CANT	VOL.
1	0533373	BASE	431X265X12MM	1
2	0535192	LATERAL/LATERAL/SIDE	650X365X12MM	1
3	0535193	LATERAL/LATERAL/SIDE	650X365X12MM	1
4	0535194	TAMPO/TAPA/TOP	1502X385X15MM	1
5	0535195	LATERAL/LATERAL/SIDE	1050X265X12MM	1
6	0535191	BASE	1476X365X12MM	1
7	0535197	COSTA/REVÉS/BACK	1495X418X2,8MM	1
8	0535204	BASE SUP	431X265X12MM	2
9	0535200	PORTA/PUERTA/DOOR	640X520X15MM	2
10	0535201	LATERAL/LATERAL/SIDE	1050X265X12MM	1
11	0535202	COSTA/REVÉS/BACK	1495X656X2,8MM	1
12	0535203	COSTA/REVÉS/BACK	1495X638X2,8MM	1
13	0535205	PORTA/PUERTA/DOOR	442X344X15MM	1
14	0533376	PRATELEIRA/ESTANTE/SHELF	1033X265X12MM	1
15	0535212	PORTA/PUERTA/DOOR	520X498X15MM	2
16	0535198	DIVISORIA/DIVIDER	638X365X12MM	1
17	0535199	DIVISORIA/DIVIDER	632X265X12MM	1
18	0535207	DIVISORIA/DIVIDER	265X120X12MM	2
19	0535208	FRENTE GAVETA/FRENTE CÁJON DRAWER FRONT	442X144X15MM	2
20	0535209	LATERAL GAVETA/LATERAL CÁJON DRAWER SIDE	350X90X12MM	4
21	0535210	BATENTE/RÉVES CÁJON/DRAWER BACK	383X90X15MM	2
22	0535211	FUNDO GAVETA/FONDO CÁJON/ DRAWER BOTTOM	407X355X2,8MM	2
23	0535206	BASE	1033X265X12MM	2
24	0535196	PRATELEIRA/ESTANTE/SHELF	1476X265X12MM	1
25	0535234	PORTA/PUERTA/DOOR	498X442X15MM	1
26	0535317	BASE	1033X253x12MM	1
27	0535315	PILASTRA/PILLASTER	488X60X12MM	1
28	0535316	PILASTRA/PILLASTER	638X60X12MM	1

ATENÇÃO!!!! montadores e consumidores

* Para limpar o móveis utilize somente um pano úmido (umedecido em água pura ou água com sabão neutro). Depois, passe um pano seco. Evite a umidade excessiva.

* Evite usar álcool, água sanitária, detergente e outros produtos químicos, mesmo diluídos em água. Não utilize produtos abrasivos de nenhuma espécie

ATENCIÓN!!!! montadores e consumidores

* Para limpiar el mueble utilice solamente un paño húmedo (humedecido con agua limpia o con un jabón suave). A continuación, utilice un paño seco. Evite el exceso de humedad.

* Evite uso de alcohol, hipocloridoro solución basada, detergente y otros productos químicos, mismo diluídos en agua. No utilice productos abrasivos de ningún tipo.

ATTENTION!!!! assemblers and consumers

* To clean the furniture, use only a damp cloth (humidify it only in pure water ou water and neutral soap). After, use a dry cloth. Avoid excessive humidity.

* Avoid using alcohol, bleach, detergent and other chemical products, even diluted in water. Do not use any kind of abrasive cleaning agents to clean the furniture.

The use of such products may jeopardize the final characteristics of the furniture.

Ferramenta necessárias
Necessary tools
Herramientas necesarias



60 min.



1 montador
1 ajustador
1 Fitter











www.decibal.com.br

AC6200 - KIT COZINHA



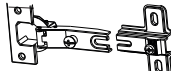




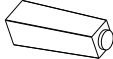

Manual de Montagem
Assembly Instructions
Instrucción de Montaje

decibal[®]
móveis

escala (1:1)

LEGENDA	DESCRIÇÃO/DESCRIPCIÓN/DESCRIPTION	CÓDIGO	QUANT.
P7	 PARAFUSO/TORNILLO/SCREW 4X45	01318	22
Pr1	 PREGO/CLAVO/NAIL 10X10	01330	120
C2	 CAVILHA/TARUGO/DOWEL 6X30 MM	01211	57
P6	 PARAFUSO/TORNILLO/SCREW 4X35	01329	06
B	 BUCJA/BUJE/BUCHING	02734	20
C3	 CAVILHA/TARUGO/DOWEL 6X50 MM	01212	04
P8	 PARAFUSO/TORNILLO/SCREW 5X45	01320	05
P5	 PARAFUSO/TORNILLO/SCREW 3,5X25	09955	16
P12	 PARAFUSO/TORNILLO/SCREW 3,5X13	09927	70
CR	 CORREDICA/CORREDERA/METALIC SLIDE LARG	01225	02

escala (N/A)

LEGENDA	DESCRIÇÃO/DESCRIPCIÓN/DESCRIPTION	CÓDIGO	QUANT.
CL	 COLA/PEGAMENTO/GLUE	01213	01
Ct1	 CANTONEIRA/PIEZA L/SHEET	03077	12
DC	 DOBRADIÇA/BISAGRA/HINGE D=26mm C=5mm	01268	12
P1	 PARAFUSO/TORNILLO/SCREW 3,5X12	01328	24
PX	 PUXADOR/PEGADOR/HANDLE	11020	08
ET	 ETIQUETA LOGO DECIBAL/LABEL DECIBAL	01312	01
FX	 FIXADOR COSTA/FIJADOR FONDO/FIXER COAST	01331	24
Pe3	 PE/PATA/FOOT	11348	05
Pr2	 PREGO/CLAVO/NAIL 13X15	01329	08

Medida em mm

