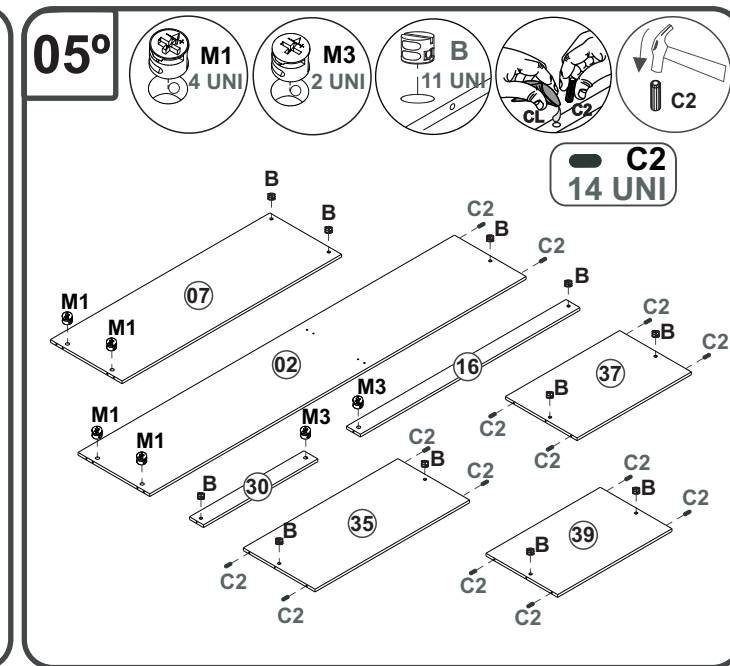
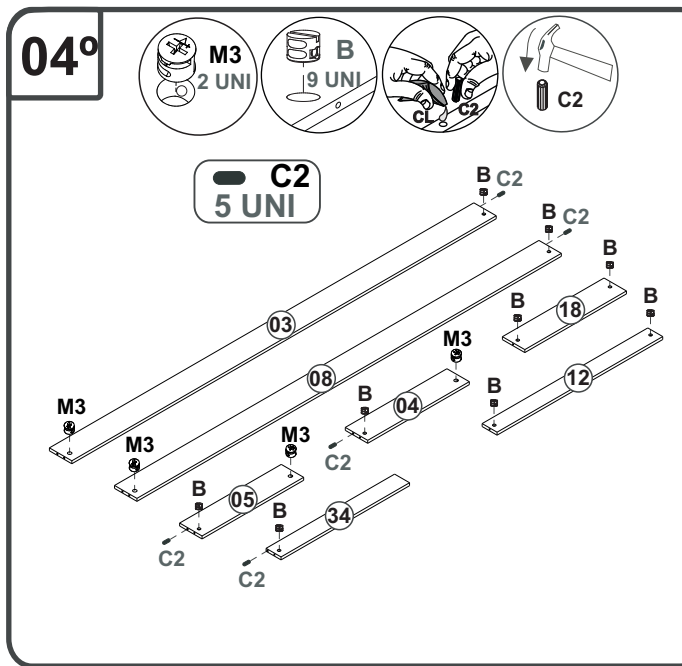
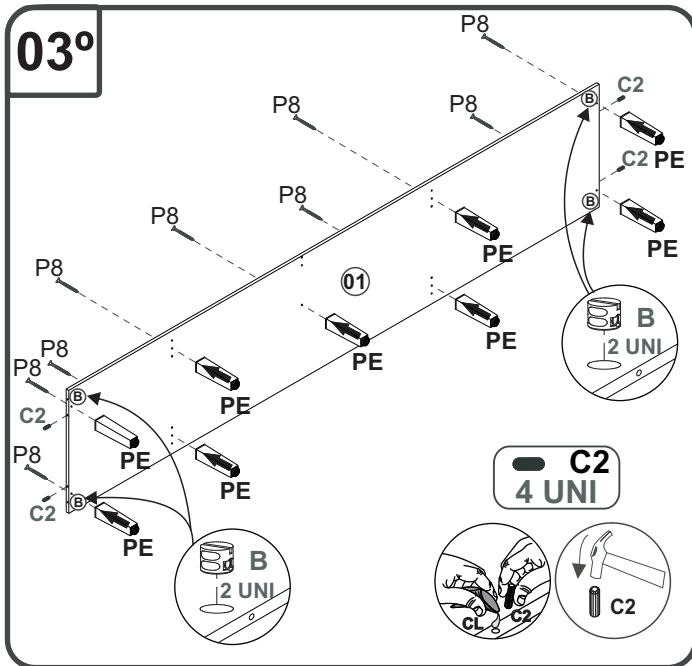
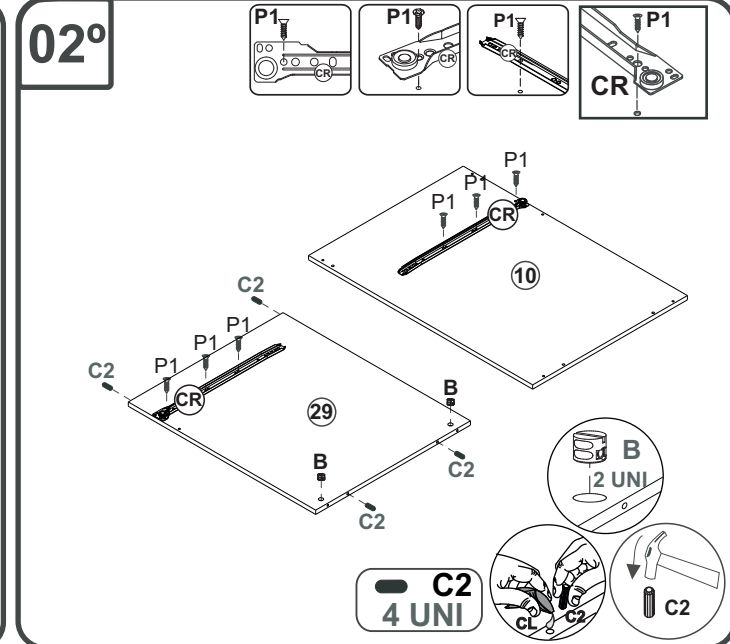
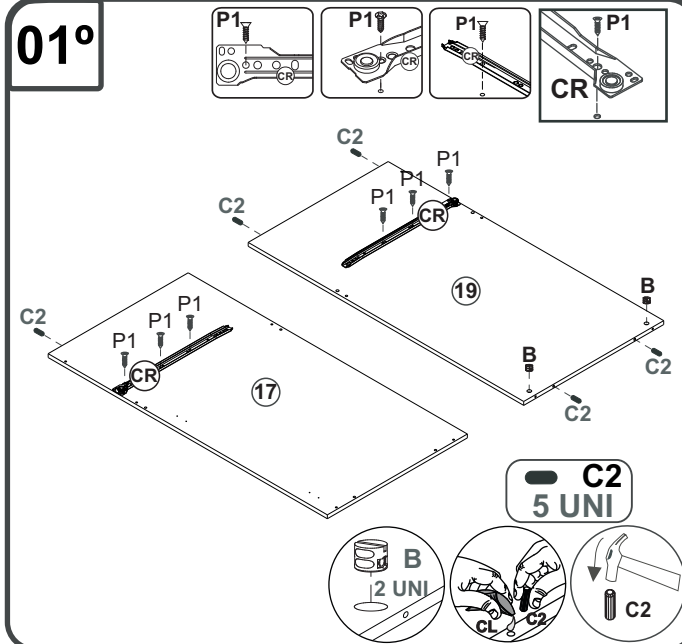
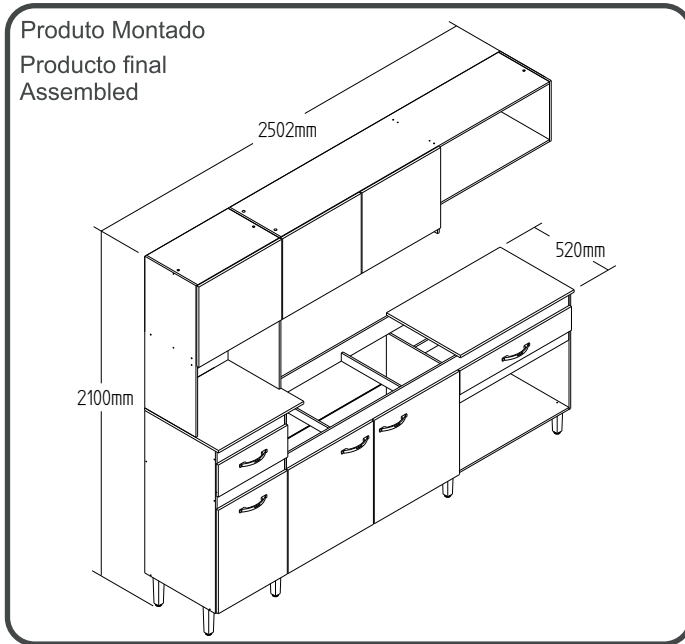


CO2624 - COZINHA

Manual de Montagem
 Assembly Instructions
 Instrucción de Montaje



CO2624 - COZINHA

Manual de Montagem
 Assembly Instructions
 Instrucción de Montaje



06°

M3 2 Uni

C3 2 UNI

P7 15 UNI

C2 C3

07°

P7 2 UNI

08°

P7 4 UNI

M1 4 uni

C3 4 UNI

C2 C3 2 UNI

09°

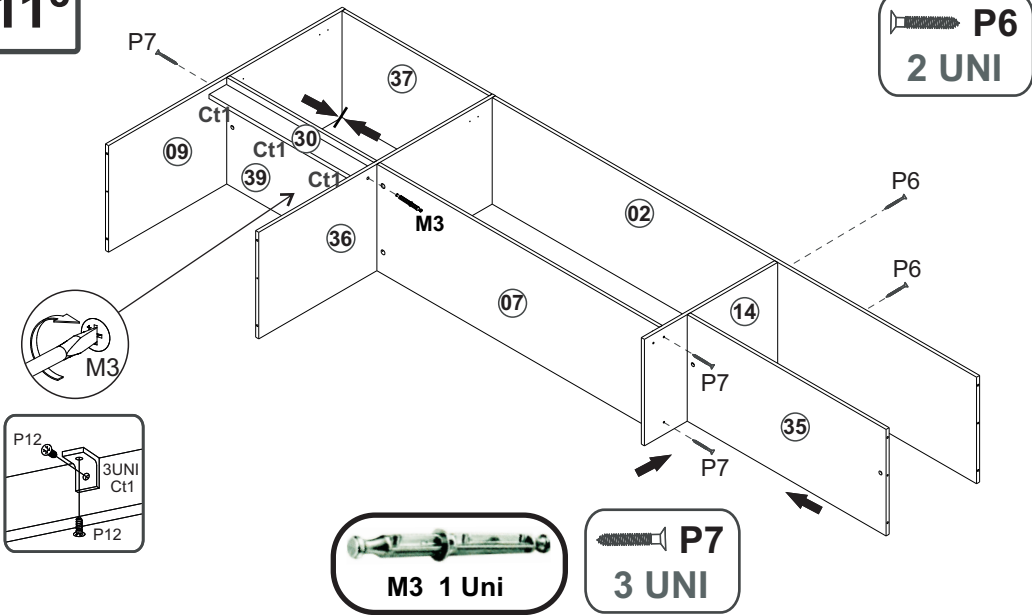
P7 2 UNI

10°

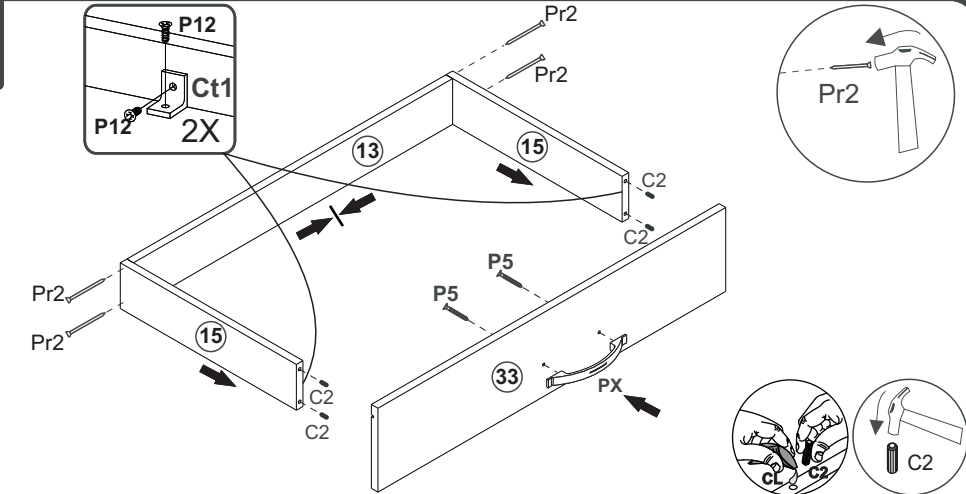
P7 2 UNI

CO2624 - COZINHA

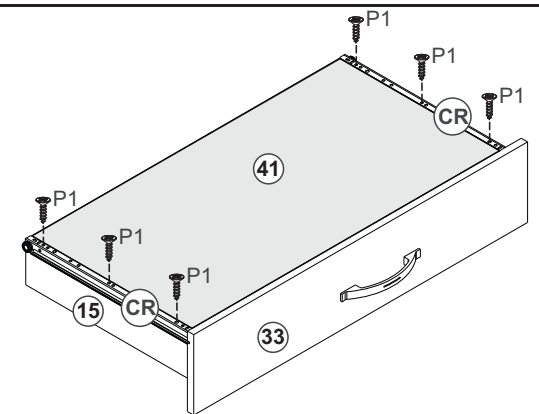
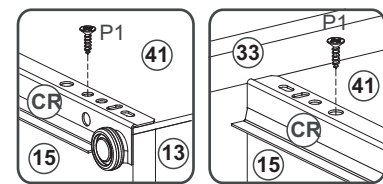
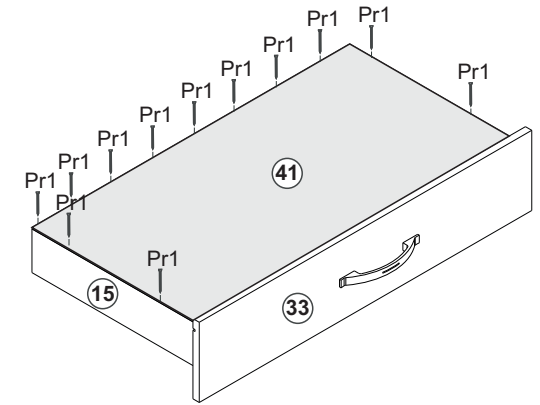
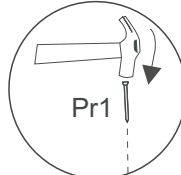
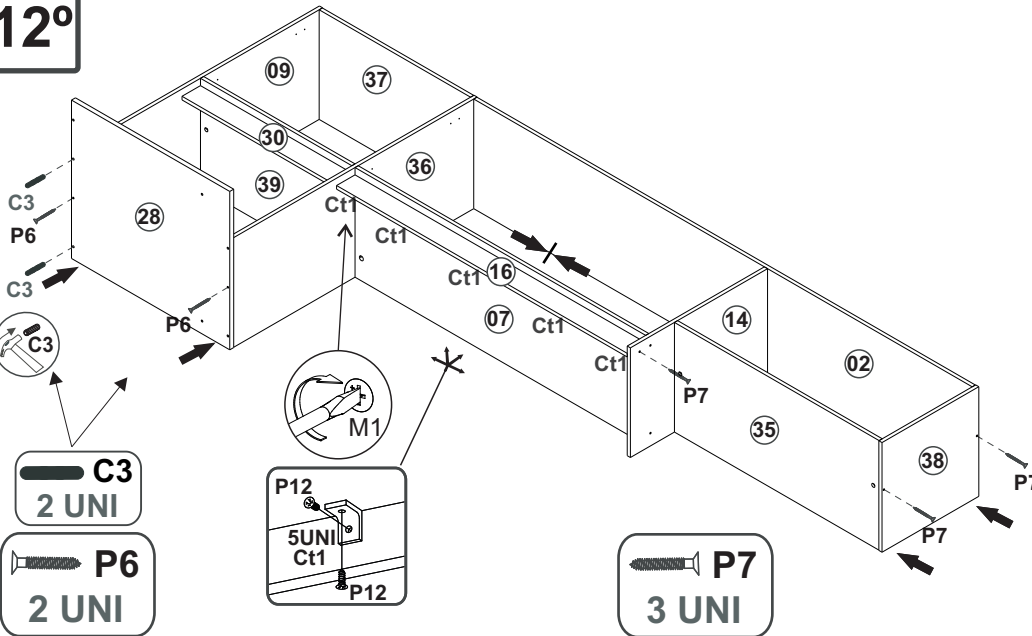
11°



13°



12°

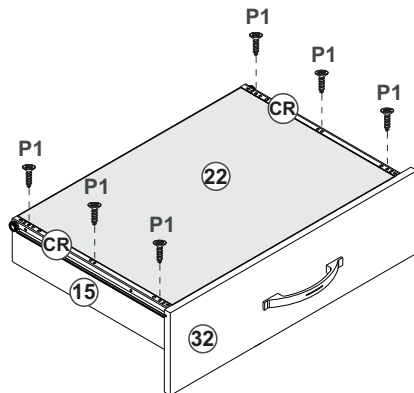
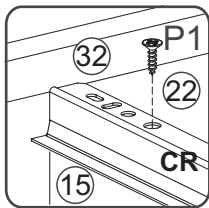
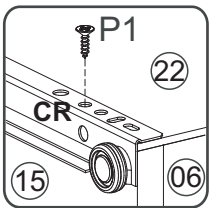
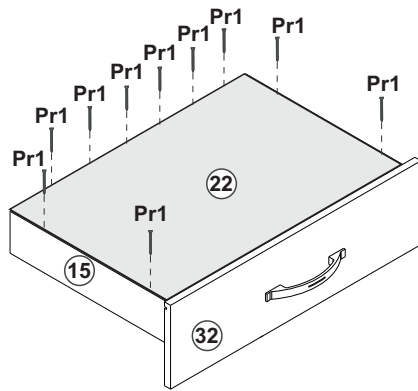
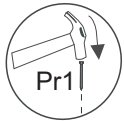
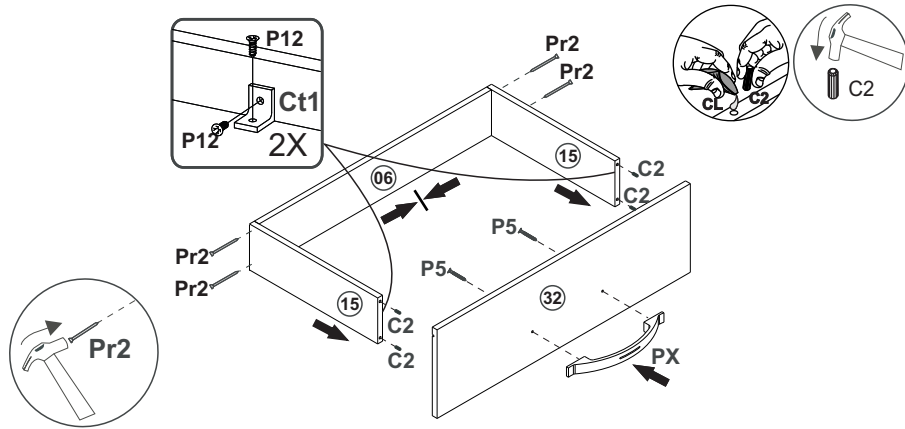


CO2624 - COZINHA

Manual de Montagem
 Assembly Instructions
 Instrucción de Montaje

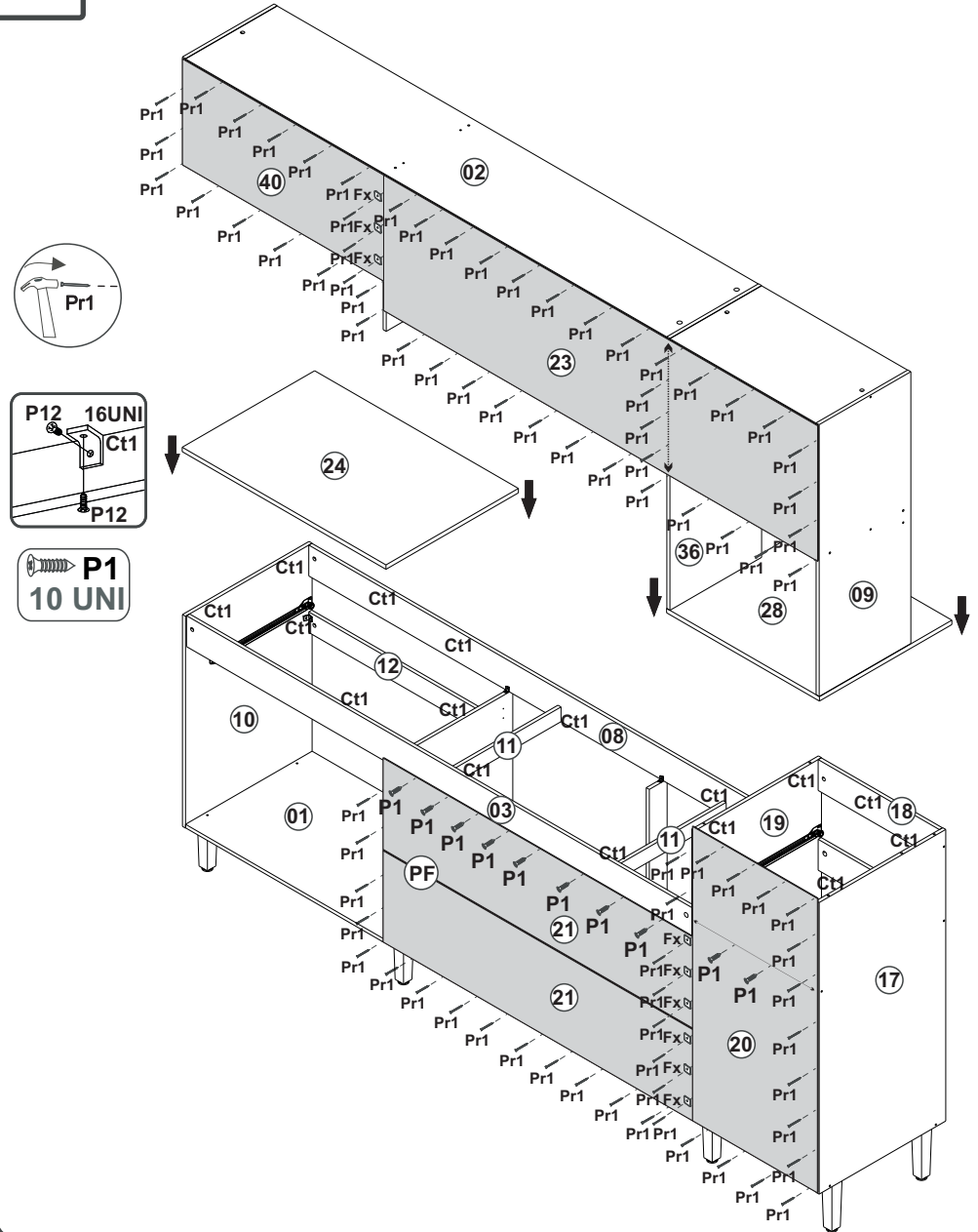
decibal[®]
 móveis

14°



15°

COSTA/REVÉS/BACK



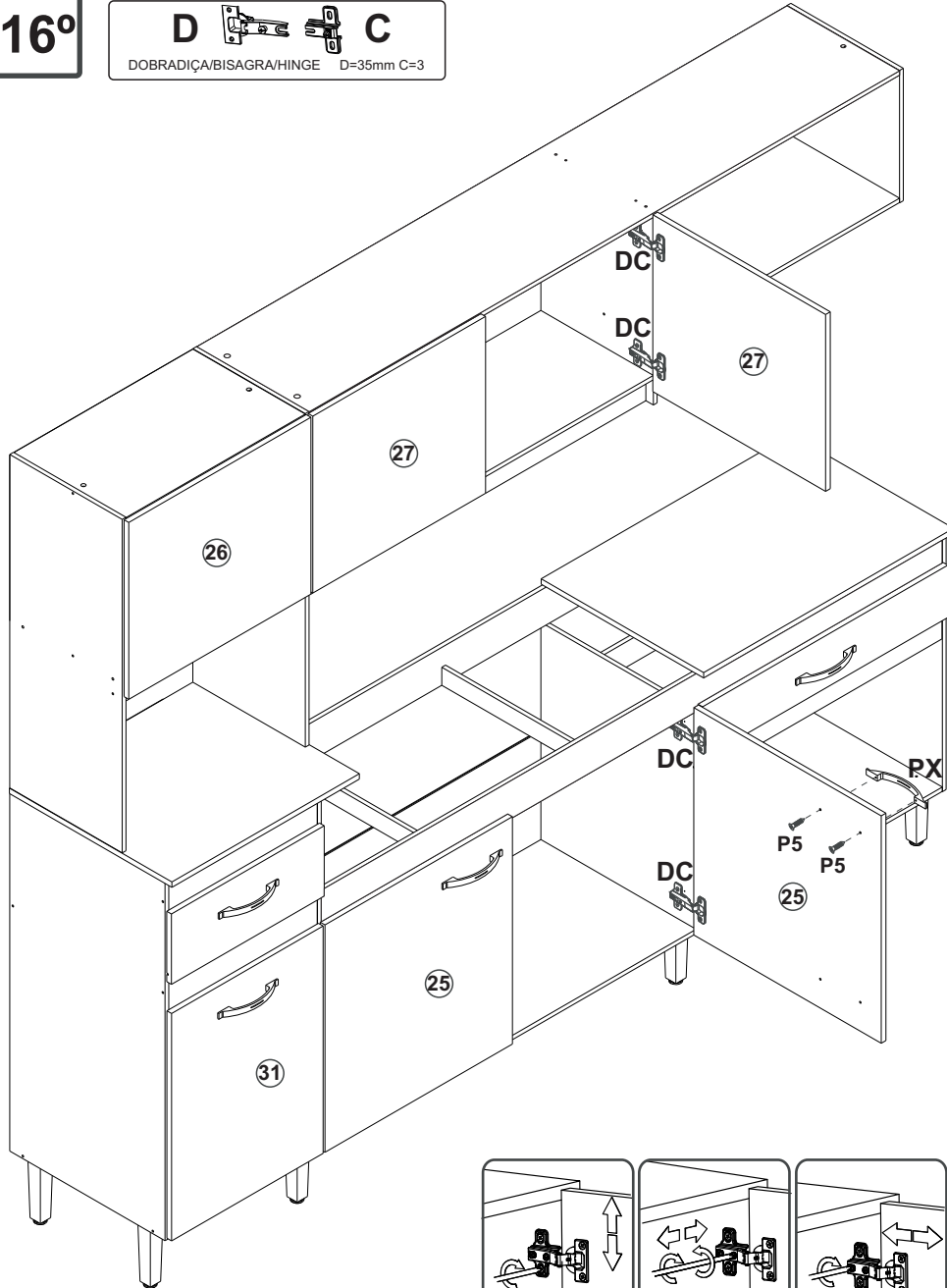
CO2624 - COZINHA

Manual de Montagem
 Assembly Instructions
 Instrucción de Montaje

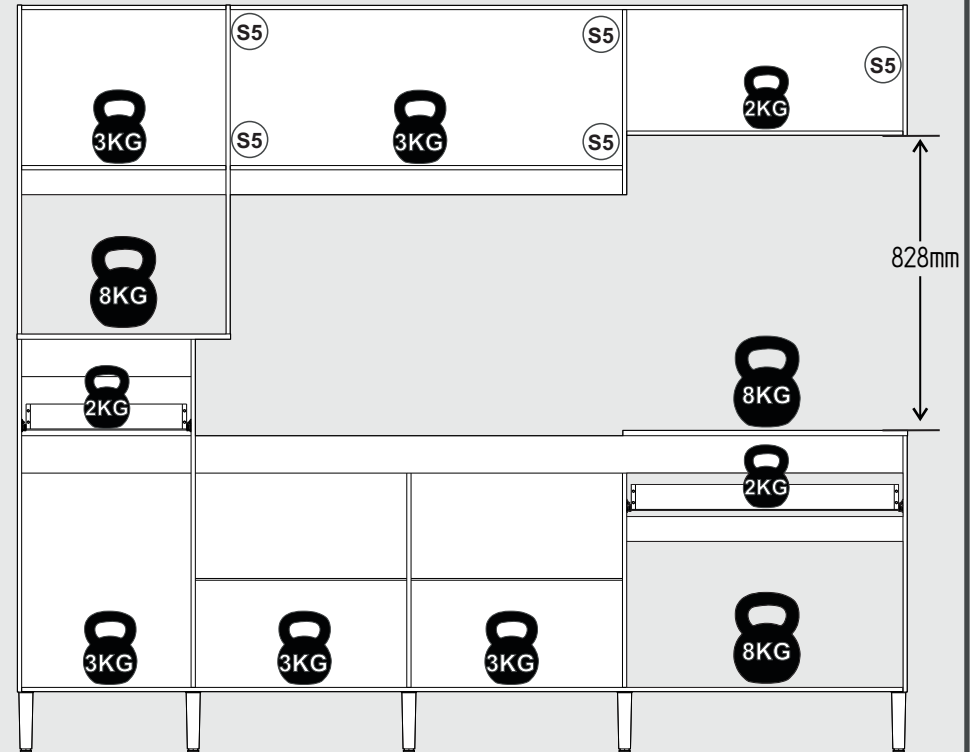
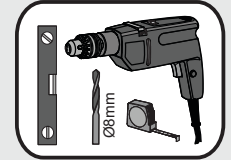
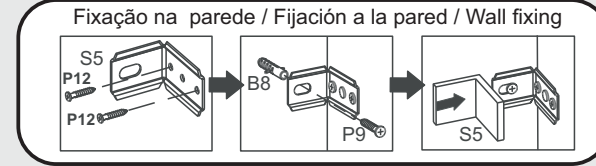


16°

D **C**
 DOBRADIÇA/BISAGRA/HINGE D=35mm C=3



PESO SUPORTADO/PESO SOPORTADO/ WEIGHT SUPPORTED

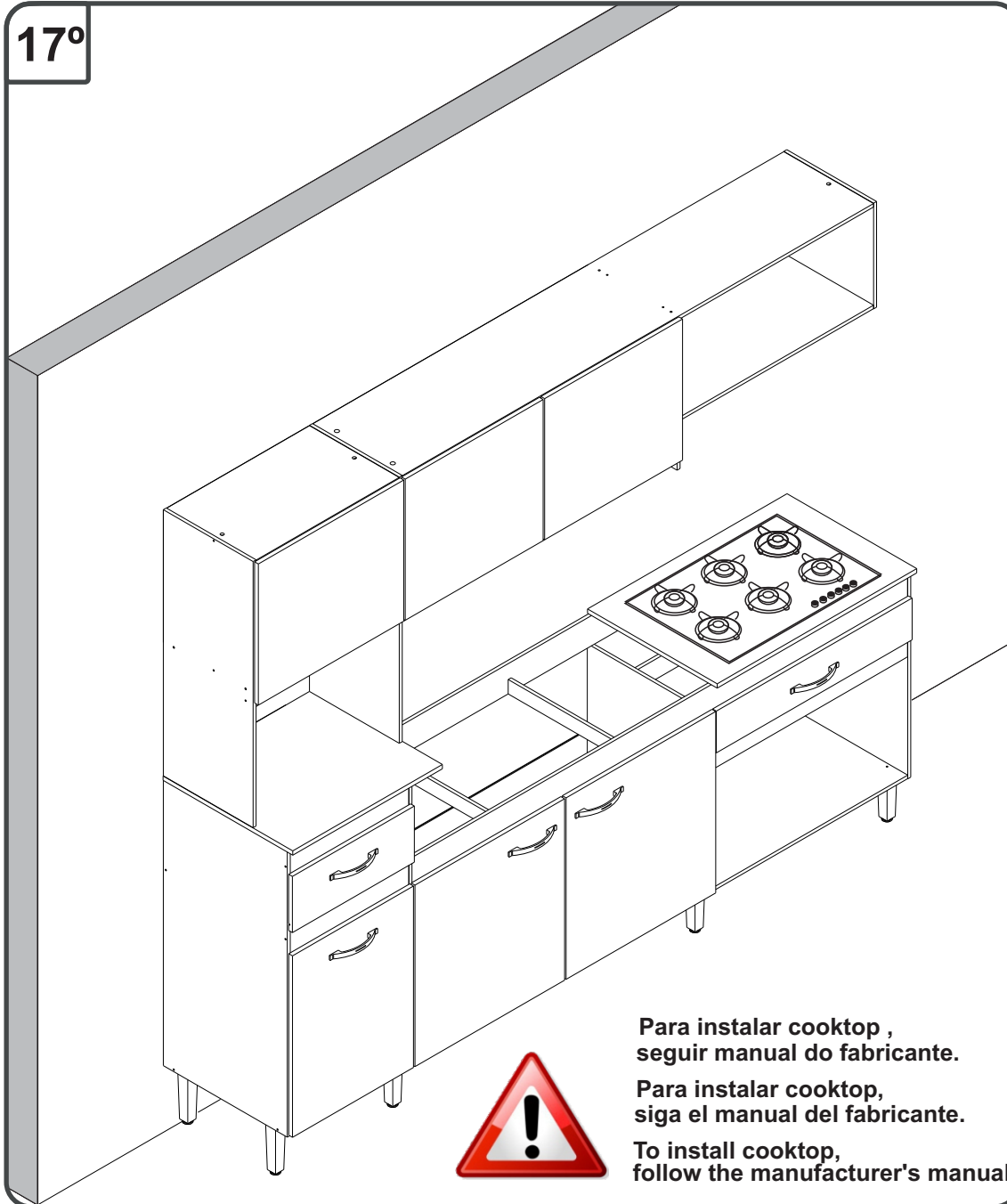


CO2624 - COZINHA

Manual de Montagem
Assembly Instructions
Instrucción de Montaje

decibal[®]
móveis

17°



Para instalar cooktop ,
seguir manual do fabricante.

Para instalar cooktop,
siga el manual del fabricante.

To install cooktop,
follow the manufacturer's manual.

Relação de Peças/ Relación de Piezas/Parts List

Nº	CÓDIGO/CODE	DESCRIÇÃO/DESCRIPCIÓN/DESCRIPTION	QTD/CANT	VOL
1	0560846	BASE INF 2476X497X12 MM	1,00	01
2	0560852	TRAVESSA TRAS MAIOR/TRAVIESSA/TRVERSE 1988X105X12 MM	1,00	01
3	0560857	TRAVESSA FRT MENOR/TRAVIESSA/TRVERSE 476X105X12 MM	1,00	01
4	0560861	LATERAL ESQ SUP /LATERAL/SIDE 924X360X12 MM	1,00	01
5	0560866	BASE INT MAIOR 1102X360X12 MM	1,00	01
6	0560865	BASE SUP MAIOR 1890X360X12 MM	1,00	01
7	0560858	TRAVESSA TRS MENOR/TRAVIESSA/TRVERSE 476X105X12 MM	1,00	01
8	0560848	TRAVESSA FRT MAIOR/TRAVIESSA/TRVERSE 1988X105X12 MM	1,00	01
9	0560874	LAT GAV /LATERAL CAJÓN/DRAWER SIDE 350X70X12 MM	4,00	01
10	0560876	BATENTE MENOR /REVÉS CAJÓN/DRAWER BACK 427X70X15 MM	1,00	01
11	0560868	TRAVESSA SUP MAIOR/TRAVIESSA/TRVERSE 1102X70X12 MM	1,00	01
12	0560867	DIV DIR SUP/DIVIDER 520X360X12 MM	1,00	01
13	0560862	TRAVESSA FORNO/TRAVIESSA/TRVERSE 776X70X12 MM	1,00	01
14	0560875	BATENTE MAIOR /REVÉS CAJÓN/DRAWER BACK 727X70X15 MM	1,00	01
15	0551466	TRAVESSA AFAST/TRAVIESSA/TRVERSE 468X50X12 MM	2,00	01
16	0560847	LATERAL DIR /LATERAL/SIDE 720X497X12 MM	1,00	01
17	0560850	LATERAL ESQ /LATERAL/SIDE 991X497X12 MM	1,00	01
18	0560851	DIV ESQ/DIVIDER 978X497X12 MM	1,00	01
19	0561062	TRAVESSA MENOR/TRAVIESSA/TRVERSE 476X105X12 MM	1,00	01
20	0560879	COSTA MAIOR INF/REVÉS/BACK 1210X310X2,8 MM	2,00	01
21	0560880	COSTA INF MENOR/REVÉS/BACK 1000X490X2,8 MM	1,00	01
22	0560878	FUNDO DE GAVETA MENOR/FONDOCAJON/DRAWER BOTTON 450X355X2,8 MM	1,00	01
23	0560882	COSTA MAIOR SUP/REVÉS/BACK 1704X460X2,8 MM	1,00	01
24	0560853	TAMPO MAIOR/TAPA/TOP 800X520X15 MM	1,00	02
25	0560855	PORTA INF MAIOR/PUERTA/DOOR 630X600X15 MM	2,00	02
26	0560873	PORTA SUP MAIOR/PUERTA/DOOR 583X490X15 MM	1,00	02
27	0560872	PORTA SUP MENOR/PUERTA/DOOR 553X490X15 MM	2,00	02
28	0560854	TAMPO MENOR/TAPA/TOP 600X520X15 MM	1,00	02
29	0560849	DIV DIR/DIVIDER 602X497X12 MM	1,00	02
30	0560869	TRAVESSA SUP MENOR/TRAVIESSA/TRVERSE 574X70X12 MM	1,00	02
31	0560860	PORTA INF MENOR/PUERTA/DOOR 630X485X15MM	1,00	02
32	0560859	FRENTE GAV MENOR/FRENTE CAJON/DRAWER FRONT 489X195X15 MM	1,00	02
33	0560856	FRENTE GAV MAIOR/FRENTE CAJON/DRAWER FRONT 785X145X15 MM	1,00	02
34	0561064	PILASTRA FRT INF/PILAR/PILLAR 602X70X12 MM	1,00	02
35	0560870	BASE INT MENOR 776X360X12 MM	1,00	02
36	0560883	DIV SUP MAIOR/DIVIDER 924X360X12 MM	1,00	03
37	0560863	BASE SUP MENOR 574X360X12 MM	1,00	03
38	0560871	LATERAL DIR /LATERAL/SIDE 367X360X12 MM	1,00	03
39	0560864	PRAT SUP MENOR/ESTANTE/SHELF 574X360X12 MM	1,00	03
40	0560881	COSTA MENOR SUP/REVÉS/BACK 790X360X2,8 MM	1,00	03
41	0560877	FUNDO DE GAVETA MAIOR/FONDOCAJON/DRAWER BOTTON 750X355X2,8 MM	1,00	03

Ferragens/ Herrajes/ Hardware

escala (1:1)

LEGENDA	DESCRIÇÃO/DESCRIPCIÓN/DESCRIPTION	CÓDIGO	QUANT.
Pr2	 PREGO/CLAVO/NAIL 13X15	01329	08
P8	 PARAFUSO/TORNILLO/SCREW 5X45	01320	09
M1	 PARAFUSO/TORNILLO/SCREW MINIFIX TAMBOR/BOLT MINIFIX (HASTE SIMPLES)	06999	04

www.decibal.com.br



180 min.



2 montador
2 ajustador
2 fitter

ATENÇÃO!!!! montadores e consumidores

* Ajustar o torque da parafusadeira para não danificar as peças escareando o parafuso *

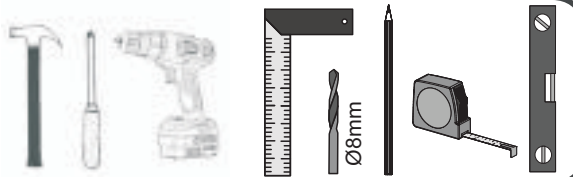
ATENCIÓN!!!! montadores e consumidores

* Ajuste el torque del destornillador para no dañar las piezas avallanando el tornillo *

ATTENTION!!!! assemblers and consumers

* Adjust the torque of the screwdriver so as not to damage the parts by countersinking the screw *

Ferramentas necessárias
Necessary tools
Herramientas necesarias



Escala (N/A)

LEGENDA	DESCRIÇÃO/DESCRIPCIÓN/DESCRIPTION	CÓDIGO	QUANT.
PE	 PÉ/PATA/FOOT (170MM)	12003 Champagne	09
PX	 PUXADOR/PEGADOR/HANDLE	CHAMP 12343	05
PF	 PERFIL/PROFILE/PERFIL 1215 MM	Bege/Brc 12560	01
DC	 DOBRADIÇA/BISAGRA/HINGE D=35mm C=3mm	03488	12
M3	 PARAFUSO/TORNILLO/SCREW MINIFIX TAMBOR/BOLT MINIFIX (HASTE DUPLA) (60MM CAST RASA ALT 9MM)	07986	03

ATENÇÃO!!!! montadores e consumidores

* Para limpar o móveis utilize somente um pano úmido (umedecido em água pura ou água com sabão neutro). Depois, passe um pano seco. Evite a umidade excessiva.

* Evite usar álcool, água sanitária, detergente e outros produtos químicos, mesmo diluídos em água. Não utilize produtos abrasivos de nenhuma espécie

ATENCIÓN!!!! montadores e consumidores

* Para limpiar el mueble utilice solamente un paño húmedo (humedecido con agua limpia o con un jabón suave).

Acontinuación, utilice un paño seco. Evite el exceso de humedad.

* Evite uso de alcohol, hipoclorídrico solución basada, detergente y otros productos químicos, mismo diluídos en agua.

No utilice productos abrasivos de ningún tipo.

ATTENTION!!!! assemblers and consumers

* To clean the furniture, use only a damp cloth (humidify it only in pure water ou water and neutral soap). After, use a dry cloth. Avoid excessive humidity.










* Avoid using alcohol, bleach, detergent and other chemical products, even diluted in water. Do not use any kind of abrasive cleaning agents to clean the furniture.

The use of such products may jeopardize the final characteristics of the furniture.




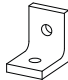
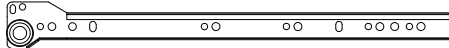




Medida em mm



Ferragens/ Herrajes/ Hardware

		escala (1:1)	
LEGENDA	DESCRIÇÃO/DESCRIPCIÓN/DESCRIPTION	CÓDIGO	QUANT.
P7	 PARAFUSO/TORNILLO/SCREW 4X45	01318	28
PR1	 PREGO/CLAVO/NAIL 10X10	01330	150
C2	 CAVILHA/TARUGO/DOWEL 6X30 MM	01211	44
C3	 CAVILHA/TARUGO/DOWEL 6X50 MM	01212	08
P1	 PARAFUSO/TORNILLO/SCREW 3,5X12	01328	34
P5	 PARAFUSO/TORNILLO/SCREW 3,5X25	09955	10
P12	 PARAFUSO/TORNILLO/SCREW 3,5X13	09927	118
P6	 PARAFUSO/TORNILLO/SCREW 4X35	02032	04
P9	 PARAFUSO/TORNILLO/SCREW 6X50	03827	05

escala (N/A)

LEGENDA	DESCRIÇÃO/DESCRIPCIÓN/DESCRIPTION	CÓDIGO	QUANT.
CL	 COLA/PEGAMENTO/GLUE	01213	01
ET	 ETIQUETA LOGO DECIBAL/LABEL DECIBAL	01312	01
B8	 BUCHA/BUJE/BUCHING	01311	05
Ct1	 CANTONEIRA/PIEZA L/SHEET	03077	30
CR	 CORREDICA/CORREDERA/METALIC SLIDE LARG 350 mm	01225	02
S5	 SUPORTE AÉREO/APOYO AÉREO/AIR SUPPORT Wood 09647	03828	05
FX	 FIXADOR COSTA/FIJADOR FONDO/FIXER COAST	01331	14
B	 BUCHA/BUJE/BUCHING	02734	28
AD	 ADESIVO/ADHESIVO/ADHESIVE 15mm	Naturalle 09963	30

Medida em mm

