

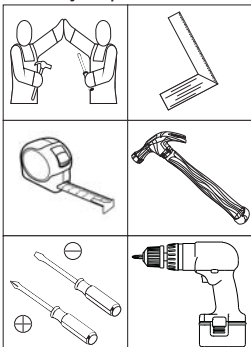


Vídeo de Montagem  
Vídeo de montaje  
Assembly Video

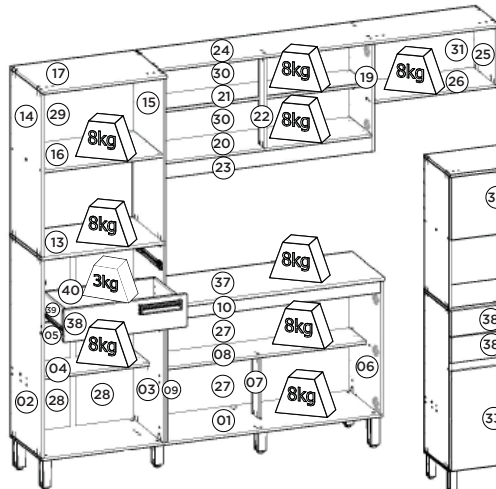
**KIT COZINHA COMPACTA | KIT COCINA COMPACTA | COMPACT KITCHEN KIT**

B107-35 Duna/Cristal | B107-84 Fendi/Moka | B107-127 Nature/OFF White

Requisitos para montagem  
Requisitor para la montaje  
Assembly Requirements

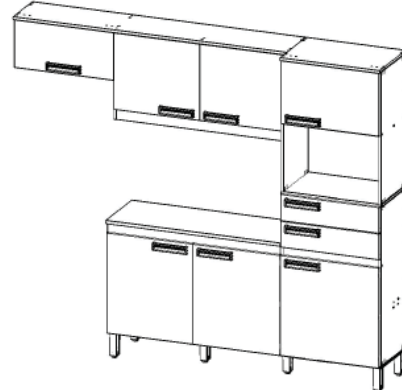
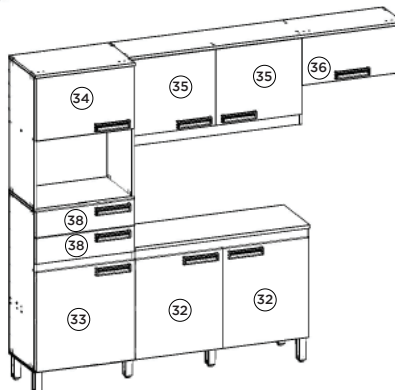


Imagens meramente ilustrativas  
Imágenes meramente ilustrativas  
Images for illustration only



Opção 1  
Opción 1  
Option 1

Opção 2  
Opción 2  
Option 2



Pesos máximos recomendados com carga distribuída | Peso máximo recomendado con la carga distribuída | Recommended maximum weights with evenly distributed.

**AVISO**

Para limpeza de seu móvel, use uma flanela seca ou umedecida, e não utilize produtos químicos que possam danificar seu produto.

**SISTEMA DE MONTAGEM**

O sistema de montagem dos produtos, funciona de acordo com a ordem crescente dos números indicados no desenho. Ex: 01, 02, 03, 04... até a conclusão da montagem.

**ADVERTENCIA**

Para limpieza de su móvil, use una flanela seca o húmeda, y no utilice productos químicos que puedan dañar su producto.

**SISTEMA DE MONTAJE**

El sistema de montaje de los productos funciona de acuerdo con el orden creciente de los números indicados en el dibujo. Ej.: 01, 02, 03, 04... hasta la conclusión del montaje.

**NOTICE**

To clean your furniture, use a dry or wet cloth, and do not use chemicals that may damage your product.

**ASSEMBLY SYSTEM**

The products' assembly system works according to the increasing order of the indicated numbers. For example: 01, 02, 03, 04 ... to the end of the assembly.

Ferragens | Herrajes | Hardware

<b>A</b> 06x  Parafuso 7,0x40mm CHT. Tornillo 7,0x40mm CHT. Screw 7,0x40mm CHT.	<b>B</b> 03x  Parafuso 5,0x50mm FLA. Tornillo 5,0x50mm FLA. Screw 5,0x50mm FLA.	<b>C</b> 18x  Parafuso 3,5x25mm FLA. Tornillo 3,5x25mm FLA. Screw 3,5x25mm FLA.
<b>D</b> 08x  Parafuso 3,5x22mm CHT. Tornillo 3,5x22mm CHT. Screw 3,5x22mm CHT.	<b>E</b> 46x  Parafuso 3,5x40mm CHT. Tornillo 3,5x40mm CHT. Screw 3,5x40mm CHT.	<b>F</b> 02x  Kit Pistão a gás Pistón a gas Gas Piston Kit
<b>G</b> 03x  Proteção para cantoneira Angulo de protección Protection angle	<b>H</b> 112x  Parafuso 3,5x12mm CHT. Tornillo 3,5x12mm CHT. Screw 3,5x12mm CHT.	<b>I</b> 19x  Parafuso 3,0x16mm CHT. Tornillo 3,0x16mm CHT. Screw 3,0x16mm CHT.
<b>J</b> 78x  Cavilha 5x25mm Cinta 5x25mm Dowel 5x25mm	<b>K</b> 13x  Cantoneira plástica Cantenera plástica Plastic angle brackets	<b>L</b> 04x  Prego 12x12mm Anelado Clavo 12x12mm Anillado Ringed Nails 12x12mm
<b>M</b> 130x  Prego 10x10mm Clavo 10x10mm Nail 10x10mm	<b>N</b> 18x  Fixador de fundos Fijador de fondos Bottom fixer	<b>O</b> 03x  Buchsa plástica 8mm Bucha de plástico 8mm 8mm plastic bushing
<b>P</b> 08x  Parafuso União 15mm Tornillo Unión 15mm Screw union 15mm	<b>Q</b> 38x  Adesivo tapa parafuso 10mm Adhesivo tapón de tornillo 10mm Bolt cover adhesive 10mm	<b>R</b> 09x  Puxador 100 F192mm Tirador 100 F192mm Handle 100 F192mm
<b>X</b> 17x  Dobradilha metal 26mm Bisagra de metal 26mm 26mm metal hinge	<b>Y</b> 01x  Perfil "I" 942mm Perfil "I" 942mm Profile "I" 942mm	<b>Z</b> 01x  Sachê de cola Bolsa de pegamento Glue bag
<b>AA</b> 01x  Etiqueta resinada Briz Etiqueta resinada Briz Briz resin label	<b>AB</b> 06x  Adesivo tapa parafuso 17mm Adhesivo tapón de tornillo 17mm Bolt cover adhesive 17mm	

Lista de Peças | Lista de piezas | List of parts

Item	Caixa Caja Box	Qtd Ctd Qty	Descrição   Descripción   Description	Medidas (mm)   Dimensions (mm)   Size (measurements) (mm)
01	1/2	01	Base   Base   Base	1650x365x12
02	1/2	01	Lateral esquerda torre quente   Lateral Izquierda Despensero   Pantry left lateral	937x365x12
03	1/2	01	Lateral direita torre quente   Lateral Derecha Despensero   Pantry right lateral	937x365x12
04	2/2	01	Prateleira menor   Repisa menor   Pantry minor shelf	576x205x12
05	1/2	01	Travessa frontal painelero   Travesaño frontal Despensero   Pantry frontal frame	576x60x12
06	1/2	01	Lateral balcão pia   Lateral Modulo Bajo   Base cabinet lateral	638x365x12
07	2/2	01	Pilastra balcão pia   Travesaño para soporte de repisa   Base cabinet internal frame	285x60x12
08	1/2	01	Prateleira balcão pia   Repisa Modulo Bajo   Base cabinet shelf	1038x205x12
09	1/2	01	Travessa lateral balcão pia   Travesaño lateral Modulo Bajo   Base cabinet lateral frame	578x60x12
10	1/2	01	Travessa frontal balcão pia   Travesaño frontal Modulo Bajo   Base cabinet frontal frame	1026x60x12
11	1/2	01	Travessa traseira balcão pia   Travesaño trasero Modulo Bajo   Base cabinet back frame	1026x60x12
12	1/2	01	Travessa lateral superior balcão pia   Travesaño lateral superior Mod. Bajo   Base cabinet upper lateral frame	365x60x12
13	1/2	01	Tampo das gavetas   Tapa de los cajones   Drawer top	602x365x15
14	2/2	01	Lateral esquerda superior   Lateral izquierda superior   Pantry upper left lateral	879x365x12
15	2/2	01	Lateral direita superior   Lateral derecha superior   Pantry upper right lateral	879x365x12
16	1/2	01	Base porta basculante   Base Puerta superior Despensero   Base of pantry upper door	576x365x12
17	2/2	01	Tampo painelero   Tapa para Despensero   Pantry top	600x382x12
18	2/2	01	Lateral esquerda aéreo 1050mm   Lateral izquierda Mod. Alto 1050mm   1050mm wall cabinet left lateral	517x265x12
19	1/2	01	Lateral direita aéreo 1050mm   Lateral derecha Mod. Alto 1050mm   1050mm wall cabinet right lateral	517x265x12
20	1/2	01	Base aéreo 1050mm   Base Modulo alto 1050mm   1050mm wall cabinet base	1026x265x12
21	1/2	01	Prateleira aéreo 1050mm   Repisa Modulo alto 1050mm   1050mm wall cabinet shelf	1026x205x12
22	1/2	01	Pilastra aéreo 1050mm   Travesaño central Mod. Alto 1050mm   1050mm wall cabinet central frame	435x60x12
23	1/2	01	Travessa frontal aéreo   Moldura frontal Mod. Alto 1050mm   1050mm wall cabinet frontal frame	1026x70x12
24	1/2	01	Tampo aéreo   Tapa Modulo Alto 1050mm   1050mm wall cabinet top	1650x282x12
25	2/2	01	Lateral aéreo 600mm   Lateral Modulo alto 600mm   600mm wall cabinet lateral	276x265x12
26	1/2	01	Base aéreo basculante   Base Modulo alto 600mm   600mm wall cabinet base	600x265x12
27	1/2	02	Fundo balcão pia   Fondo Modulo Bajo   Base cabinet back	1055x300x3
28	1/2	02	Fundo maior painelero   Fondo mayor despensero   Pantry major back	957x295x3
29	2/2	01	Fundo menor painelero   Fondo menor despensero   Pantry minor back	595x388x3
30	1/2	02	Fundo aéreo 1050mm   Fondo modulo alto 1050mm   1050mm wall cabinet back	1042x228x3
31	2/2	01	Fundo aéreo 600mm   Fondo modulo alto 600mm   600mm wall cabinet back	604x298x3
32	2/2	02	Porta balcão pia   Puerta Modulo bajo   Base cabinet door	590x517x15
33	2/2	01	Porta painelero   Puerta despensero   Pantry door	590x590x15
34	2/2	01	Porta basculante maior   Puerta Modulo alto despensero   Pantry upper door	586x370x15
35	2/2	02	Porta aéreo   Puerta modulo alto 1050mm   1050mm wall cabinet door	450x517x15
36	2/2	01	Porta basculante   Puerta basculante   Pull-up door	596x280x15
37	2/2	01	Tampo balcão pia   Tapa Modulo Bajo   Base cabinet top	1052x380x15
38	2/2	02	Frente de gaveta   Frente de cajón   Drawer front	592x152x15
39	1/2	04	Lado de gaveta   Lateral de cajón   Drawer lateral	300x100x12
40	2/2	02	Ripa de trás   Pieza trasera de cajón   Drawer back frame	551x100x12
41	2/2	02	Fundo de gaveta   Fondo de cajón   Drawer bottom	550x317x3

<b>S</b> 02x  Corrediça metal 300mm Corredera de metal 300mm Sliding metal 300mm	<b>T</b> 06x  Pé 145mm x 42mm Pie 145mm x 42mm Foot 145mm x 42mm	<b>U</b> 03x  Suporte de fixação Soporte de fijación Mounting bracket	<b>V</b> 13x  Calço metal 5mm Calzado metálico 5mm 5mm metal shim	<b>W</b> 04x  Calço metal 12mm Calzado metálico 12mm 12mm metal shim
---	---	--	--	---

