

2120P

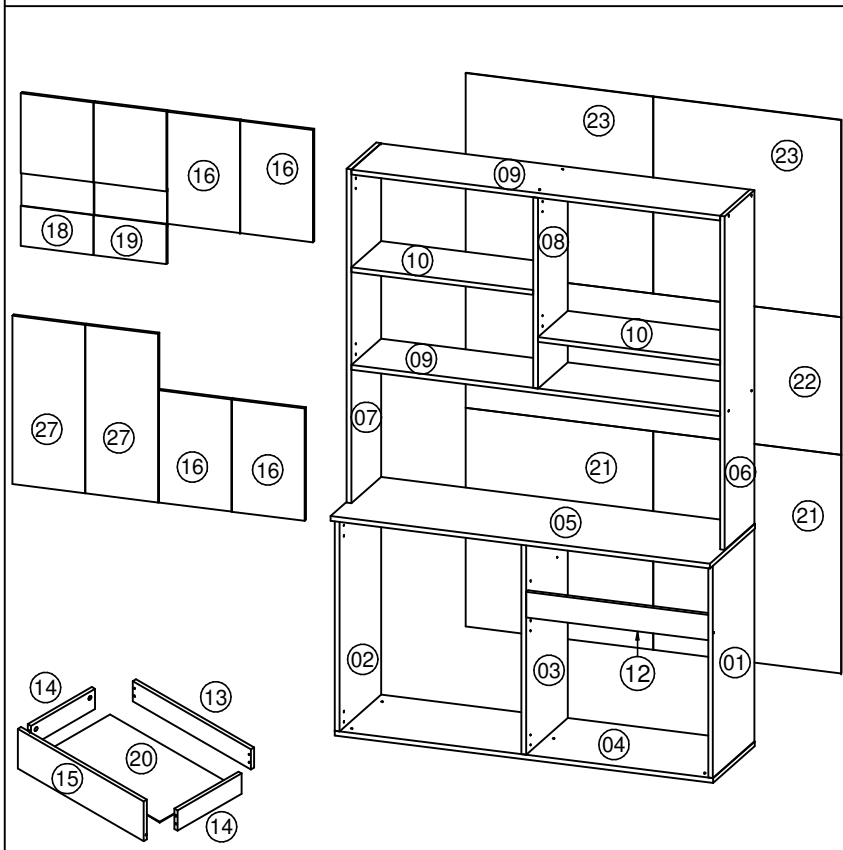
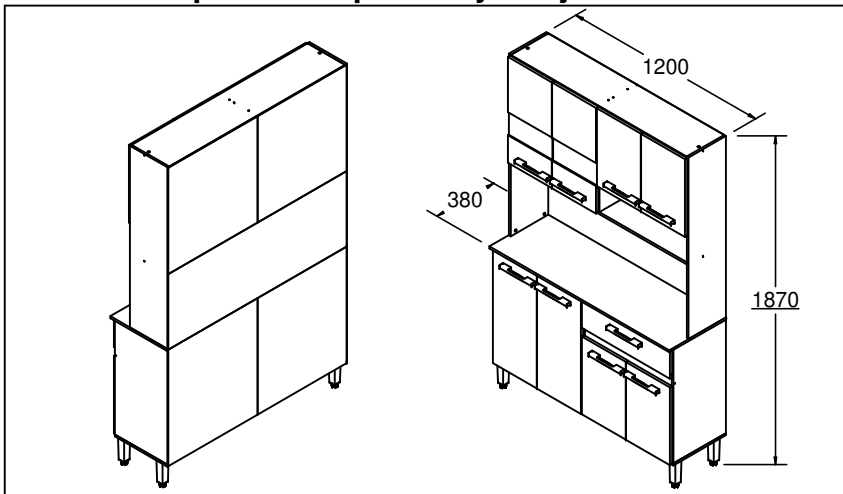
Kit cozinha 8 portas e 1 gaveta
Compact kitchen 8 doors and 1 drawer
Cocina compacta de 8 puertas y 1 cajón




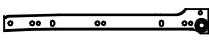





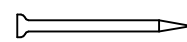

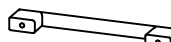



INSTRUÇÕES DE MONTAGEM INSTRUCCIONES DE MONTAJE ASSEMBLY'S INSTRUCTIONS



DELMARCO

1



LISTA DE PEÇAS/LISTA DE PIEZAS/FURNITURE PIECES LIST		
COD	DESCRIÇÃO/DESCRIPCIÓN/DESCRIPTION	QTD
A	 CAVILHA Ø6X30 WOOD DOWEL Ø6X30 CLAVIJA Ø6X30	35
B	 PARAFUSO CC 3.5X14 SCREW CC 3.5X14 TORNILLO CC 3.5X14	84
C	 PARAFUSO CC 3.5X40 SCREW CC 3.5X40 TORNILLO CC 3.5X40	20
CR	 CORREDEIRA 300MM SLIDE 300MM CORREDERA 300MM	1
D	 CAVILHA Ø6X50 WOOD DOWEL Ø6X50 CLAVIJA Ø6X50	4
DB	 DOBRADIÇA HINGE BISAGRA	16
E	 PARAFUSO CF 3.5X30 SCREW CF 3.5X30 TORNILLO CF 3.5X30	18
F	 PARAFUSO CF 4.5X50 SCREW CF 4.5X50 TORNILLO CF 4.5X50	5
L	 CANTONEIRA 18X18 CORNER 18X18 ESQUINERO 18X18	6
M	 PREGO NAIL CLAVO	100
PQ	 PÉ FOOT PIE	5
PX	 PUXADOR PULLER MANIPULAR	9
Q	 COLA PEGAMENTO GLUE	1
R	 FIXADOR PARA COSTAS FIJADOR PARA FONDO BACK SUPPORT	15
W	 BUCHA NUT TUERCA	22

COD	DESCRIÇÃO/DESCRIPCIÓN/DESCRIPTION	DIM	QTD
01	Lateral Direita/LATERAL DERECHO/RIGHT SIDE	658x350x12	1
02	Lateral Esquerda/LATERAL IZQUIERDA/LEFT SIDE	658x350x12	1
03	Divisão/DIVISIÓN/DIVISION	658x350x12	1
04	Base/BASE/BASE	1200x350x12	1
05	Tampo/TAPA/TOP	1202x380x12	1
06	Lateral Direita Sup/LATERAL DERECHO/RIGHT SIDE	1050x250x12	1
07	Lateral Esquerda Sup/LATERAL IZQUIERDA SUPERIOR/UPPER LEFT SIDE	1050x250x12	1
08	Divisão Superior/DIVISIÓN/DIVISION	595x250x12	1
09	Prateleira /ESTANTE/SHELF	1176x250x12	2
10	Prateleira Maior/ESTANTE/SHELF	582x250x12	2
12	Travessa/TRAVESAÑO/CROSSPIECE	582x82x12	1
13	COSTA DE GAVETA/TRASERA DEL CAJÓN/BACK OF THE DRAWER	532 x 82 x 12	1
14	LATERAL DE GAVETA /LATERAL DEL CAJÓN/DRAWER SIDE	300 x 82 x 12	2
15	FRENTE DE GAVETA/FRENTE DEL CAJÓN/FRONT OF THE DRAWER	161 x 588 x 15	1
16	Porta Menor/PUERTA/DOOR	445x293x15	4
18	Porta Vidro Esq/PUERTA/DOOR	607x293x15	1
19	Porta Vidro Dir/PUERTA/DOOR	607x293x15	1
20	FUNDO GAVETA/FONDO DEL CAJÓN/BOTTOM OF THE DRAWER	554x304x03	1
21	Costa Inferior/FONDO INFERIOR/BACK LOWER	673x596x03	2
22	Costa Sup Maior/FONDO SUPERIOR/HIGHER SUPERIOR	1192x442x03	1
23	Costa Sup Menor/FONDO SUPERIOR/HIGHER SUPERIOR	611x596x03	2
27	Porta Maior/PUERTA/DOOR	660x293x15	2



Ferramentas Necessárias:
Herramientas Necessárias:
Necessary Tools:

"IMPORTANT LER COM ATENÇÃO E GUARDAR PARA EVENTUAIS CONSULTAS".
"IMPORTANT LEER CON ATENCIÓN Y GUARDAR PARA EVENTUALES CONSULTAS".
"IMPORTANT TO READ CAREFULLY AND SAVE FOR ANY QUERIES".

2120P - 1,20m

Instruções de montagem Assembly Instructions / Instrucciones de Montaje

