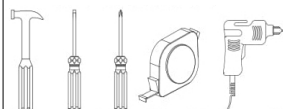


MANUAL COMPLETO COMPLETE MANUAL



DEMÓBILE Indústria de Móveis Ltda.
Rua : Jurutau, 1350 - Pq. Industrial II.
Cep.: 86703-070
Arapongas - PR - Brasil
demobile@demobile.com.br



Avisos

1. Ler atentamente as instruções do manual antes de iniciar a montagem do móvel.
2. A montagem deverá ser feita em superfície limpa e plana, aconselhamos forrar o chão com a embalagem do produto, para não danificar.
3. Os parafusos devem ser apertados periodicamente.
4. Evitar batidas e contato com objetos cortantes.
5. O peso máximo de carga informado refere-se a objetos distribuídos de maneira uniforme sobre toda área de contato da peça.

Limpeza e Conservação

Efetuar a limpeza somente com pano macio limpo e seco.
Não Utilizar produtos abrasivos ou químicos.

Garantia

1. O fabricante responsabiliza-se apenas pelas peças do produto.
2. A montagem incorreta acarretará na perda da garantia e das assistências, desta forma o produto deverá ser montado por profissional qualificado.
3. Não estão cobertos pela garantia problemas que tenham origem na utilização inadequada do produto ou na exposição do mesmo a intempéries como: infiltrações, infestação de pragas em geral, aparecimento de mofo e outros, decorrentes do ambiente de instalação.

Assistência Técnica: Em caso de peças em assistência técnica é necessário que as mesmas sejam solicitadas junto a loja ou site no qual a compra do produto foi realizada

Warnings

1. Read the manual instructions carefully before starting to assemble the furniture.
2. The assembly must be done in clean and flat surface, we advise to put the product packaging on the floor, not to damage it during the assembling.
3. The screws must be tightened periodically.
4. Avoid hitting and contacting sharp objects.
5. The payload informed refers to the objects distributed all over the piece contact area.

Cleaning and conservation

Clean the product just with a soft, cleaned and dry cloth.
Do not use abrasive or chemicals products.

Warranty

1. The manufacturer is only responsible for product parts.
2. Incorrect assembling will make you lost the guarantee and assistance, in this way the product must be assembled by qualified professional.
3. It is Not covered by the warranty problems caused by an inappropriate use of the product or product exposure even in bad weather, such as: infiltrations, pest infestation in general, appearance of mold and others, caused by the installation environment.

Technical Assistance: Damaged pieces! Ask on the stores you bought it.

Advertencias

1. Lee atentamente las instrucciones del manual antes de empezar a armar los muebles.
2. El montaje debe hacerse en superficie limpia y plana, utilice el empaque del Producto para cubrir el piso
3. Los tornillos deben ser apretados periódicamente
4. Evite golpear y chocar objetos punzantes
5. El peso máximo de carga tiene relación a los objetos distribuydos sobre toda el área de contacto de la pieza.

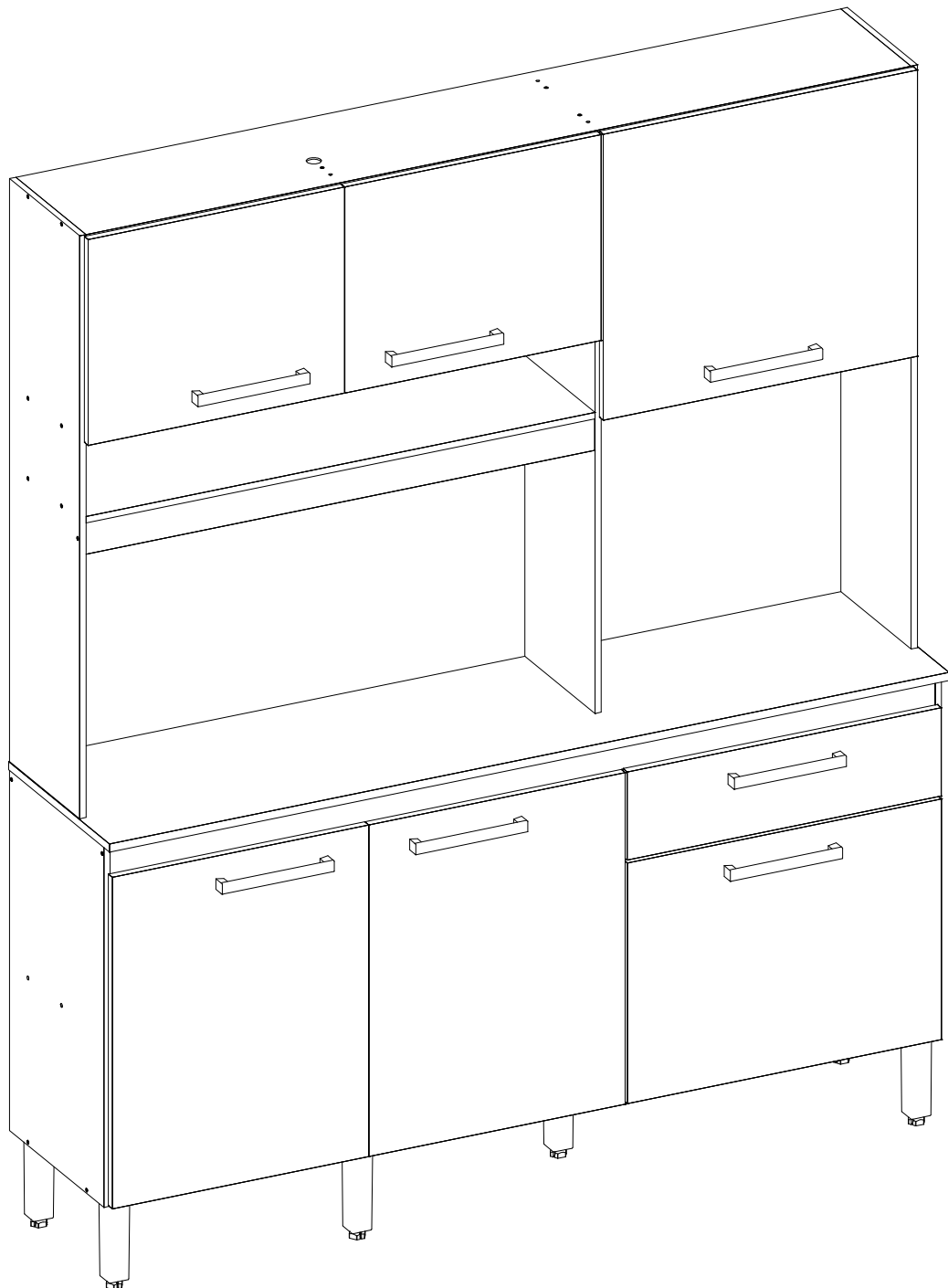
Limpeza y conservación

Limpiar solo con un trapo suave, limpio y seco
No utilice productos abrasivos o productos químicos

Garantía

1. El fabricante solo es responsable a las partes del producto.
2. Armar incorrectamente supone la pérdida de garantía y repuestos, de esta manera el producto debe ser ensamblado por profesional calificado
3. No es garantizado problemas derivados del uso inapropiado del producto, o exposición del producto al mal tiempo, como: Infiltraciones, infestación de plagas en general, aparición de moho y otros.

Asistencia técnica: en caso de piezas rotas es necesario que sea solicitadas las mismas a la tienda o sitio web donde se compró el producto.



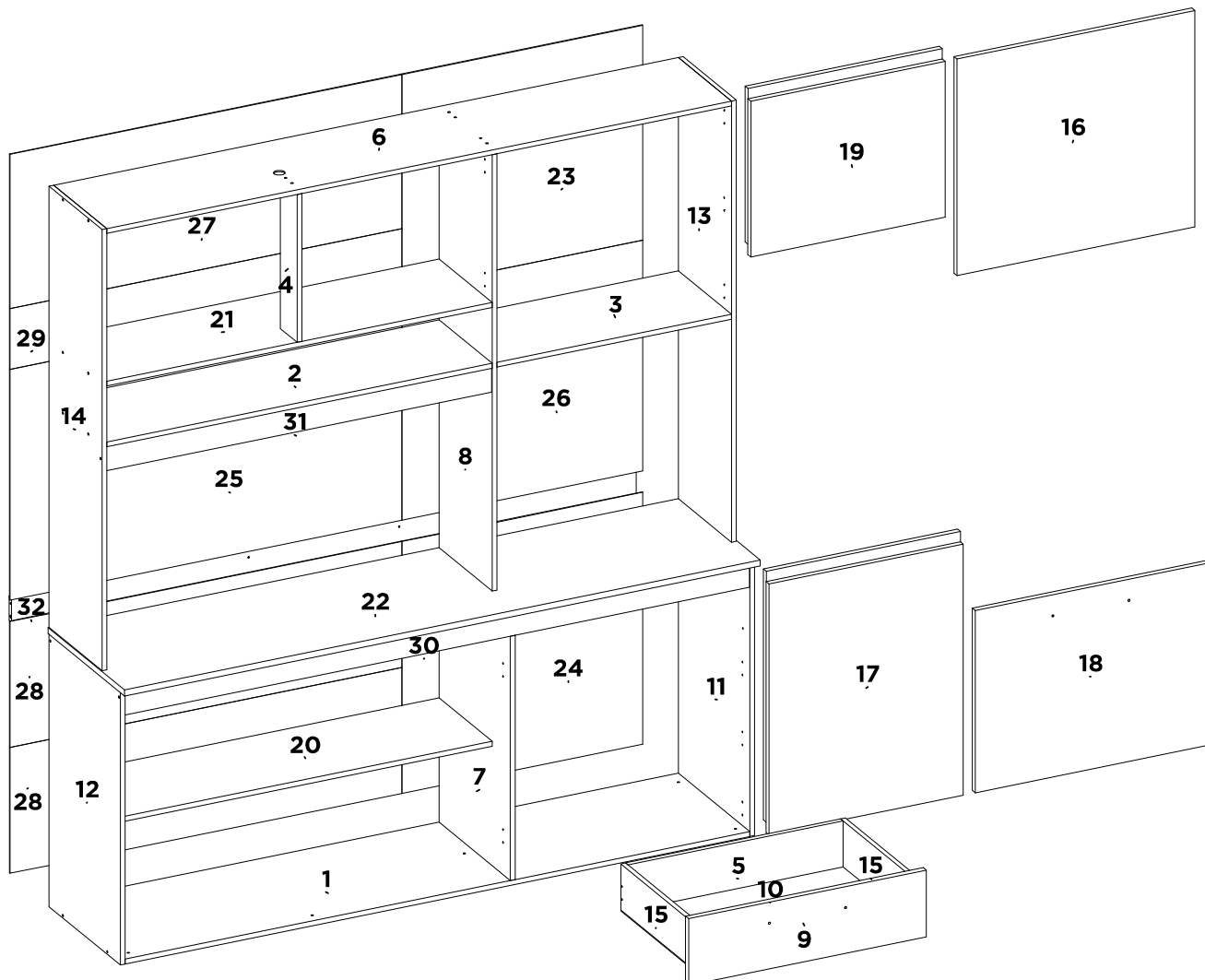
91601 KIT COZINHA 06 PORTAS 01 GAV ALAMO

91601 KITCHEN KIT 06 DOORS 01 DRAWER ALAMO

91601 KIT COCINA 06 PUERTAS 01 CAJON ALAMO

91601

KIT COZINHA 06 PORTAS 01 GAV ALAMO
 KITCHEN KIT 06 DOORS 01 DRAWER ALAMO
 KIT COCINA 06 PUERTAS 01 CAJON ALAMO

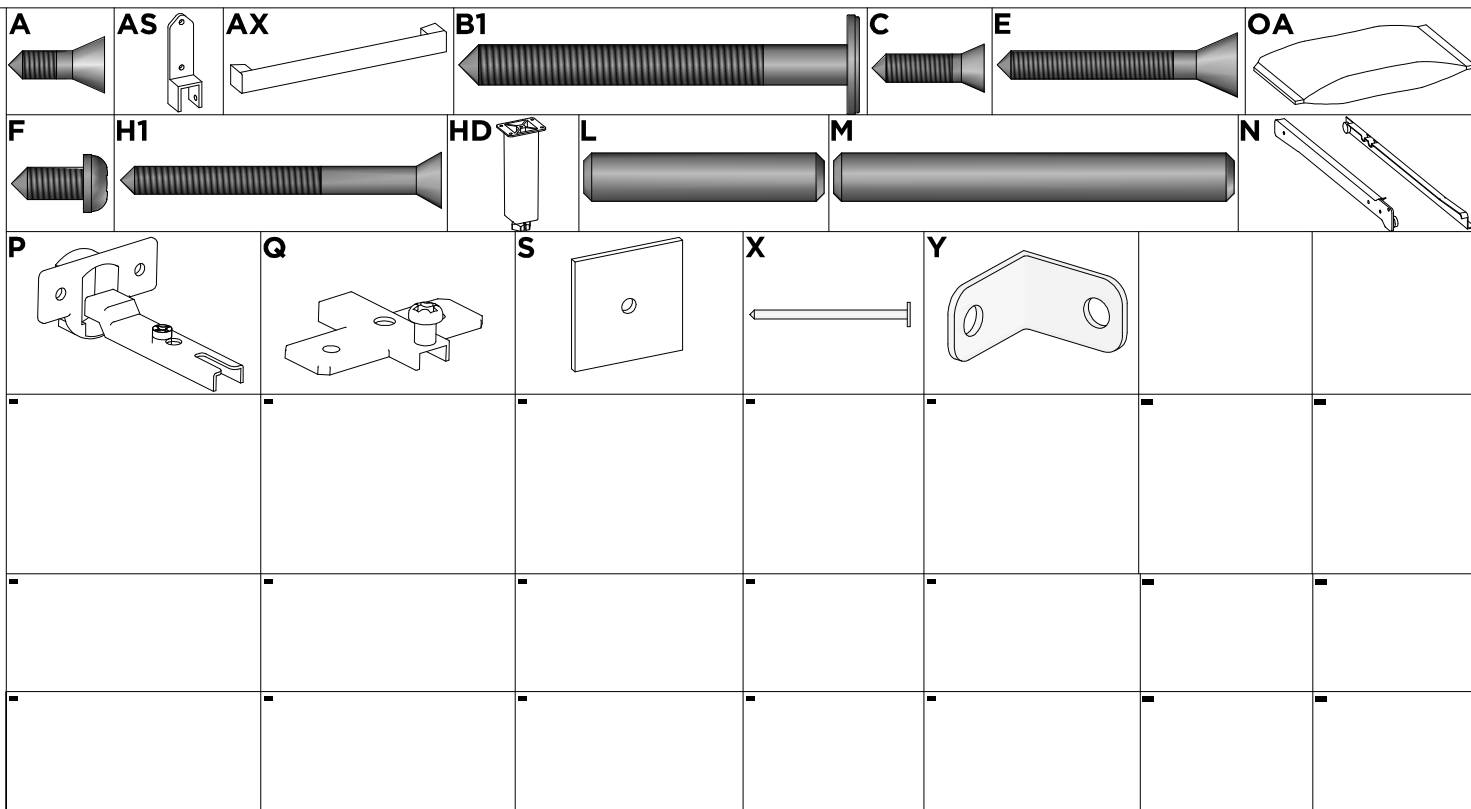


SEQ.	CODIGO	AMENDOLA BRANCO	AVENA MENTA	AVENA GRAFITO	REF_04	REF_05	REF_06	REF_07	DESCRICAÇÃO DE PECAS DESCRIPTION OF PARTS DESCRIPCION DE LAS PIEZAS	DESCRIPTION_EN	DESCRIPCION_ES	DIMENSÕES / QUANTIDADE DIMENSIONS / QUANTITY DIMENSIONES / CANTIDAD	QTD
1	03295	138	157	157	-	-	-	-	BASE	BASE	BASE	1576 X 360 X 12	1
2	03296	136	158	158	-	-	-	-	BASE INTERMEDIARIA MAIOR	SHELF	ESTANTERIA	972 X 268 X 12	1
3	03297	138	157	157	-	-	-	-	BASE INTERMEDIARIA MENOR	SHELF	ESTANTERIA	592 X 268 X 12	1
4	05140	138	157	157	-	-	-	-	BATENTE FRONTAL	FRONT SUPPORT	SOPORTE FRONTAL	365 X 85 X 12	1
5	06169	138	157	157	-	-	-	-	CONTRA FUNDO	DRAWER BACK	CONTRA FONDO	543 X 114 X 12	1
6	07214	138	157	157	-	-	-	-	CHAPEU	TOP PANEL	TAPA SUPERIOR DEL ROPERO	1576 X 268 X 12	1
7	08484	138	157	157	-	-	-	-	DIVISAO DIREITA DO BALCAO	RIGHT DIVISION	DIVISION DERECHA	603 X 360 X 12	1
8	08485	136	158	158	-	-	-	-	DIVISAO SUPERIOR DIREITA	RIGHT DIVISION	DIVISION DERECHA	1078 X 268 X 12	1
9	09219	153	178	163	-	-	-	-	FRENTE DE GAVETA	DRAWER FRONT	FRENTE DEL CAJON	600 X 165 X 15	1
10	10146	138	157	157	-	-	-	-	FUNDO GAVETA	DRAWER BASE	FONDO DEL CAJON	565 X 366 X 3	1
11	11664	136	158	158	-	-	-	-	LATERAL DIREITA DO BALCAO	RIGHT SIDE PANEL	LATERAL DERECHA	675 X 360 X 12	1
12	11665	136	158	158	-	-	-	-	LATERAL ESQUERDA DO BALCAO	LEFT SIDE PANEL	LATERAL IZQUIERDA	675 X 360 X 12	1
13	11666	136	158	158	-	-	-	-	LATERAL DIREITA SUPERIOR	RIGHT SIDE PANEL	LATERAL DERECHA	1090 X 268 X 12	1
14	11667	136	158	158	-	-	-	-	LATERAL ESQUERDA SUPERIOR	LEFT SIDE PANEL	LATERAL IZQUIERDA	1090 X 268 X 12	1
15	12004	138	157	157	-	-	-	-	LATERAL DE GAVETA	DRAWER SIDE	LATERAL DEL CAJON	360 X 114 X 12	2
16	14350	153	178	163	-	-	-	-	PORTA SUPERIOR PANELEIRO	DOOR	PUERTA	600 X 535 X 15	1
17	14453	153	178	163	-	-	-	-	PORTA DO BALCAO	DOOR	PUERTA	620 X 490 X 15	2
18	14454	153	178	163	-	-	-	-	PORTA INF DO PANELEIRO	DOOR	PUERTA	600 X 450 X 15	1
19	14455	153	178	163	-	-	-	-	PORTA DO AEREO	DOOR	PUERTA	490 X 385 X 15	2
20	15294	138	157	157	-	-	-	-	PRATELEIRA DO BALCAO	SHELF	ESTANTERIA	972 X 268 X 12	1
21	15295	138	157	157	-	-	-	-	PRATELEIRA DO NICH	SHELF	ESTANTERIA	972 X 268 X 12	1
22	19372	134	159	159	-	-	-	-	TAMPO	TOP	TAPA	1604 X 385 X 15	1
23	20498	138	157	157	-	-	-	-	TRASEIRO SUPERIOR PANELEIRO	BACK PANEL	TRASERO	608 X 531 X 3	1
24	20667	138	157	157	-	-	-	-	TRASEIRO DO GAVETEIRO	BACK PANEL	TRASERO	622 X 608 X 3	1
25	20668	138	157	157	-	-	-	-	TRASEIRO CENTRAL	BACK PANEL	TRASERO	988 X 570 X 3	1
26	20669	138	157	157	-	-	-	-	TRASEIRO DO MICROONDAS	BACK PANEL	TRASERO	608 X 570 X 3	1
27	20670	138	157	157	-	-	-	-	TRASEIRO SUPERIOR	BACK PANEL	TRASERO	988 X 381 X 3	1
28	20671	138	157	157	-	-	-	-	TRASEIRO DO BALCAO	BACK PANEL	TRASERO	988 X 311 X 3	2
29	20672	138	157	157	-	-	-	-	TRASEIRO DO NICH	BACK PANEL	TRASERO	988 X 150 X 3	1
30	28161	136	158	158	-	-	-	-	TRAVESSA FRONTAL DO BALCAO	FRONT CRANKCASE	TRAVESA FRONTAL	1576 X 60 X 12	1
31	28162	136	158	158	-	-	-	-	TRAVESSA FRONTAL SUPERIOR	FRONT CRANKCASE	TRAVESA FRONTAL	972 X 60 X 12	1
32	28163	20	20	20	-	-	-	-	TRAVESSA TRASEIRA DO BALCAO	REAR TRIGGER	TRAVESIA TRASERA	1576 X 60 X 12	1

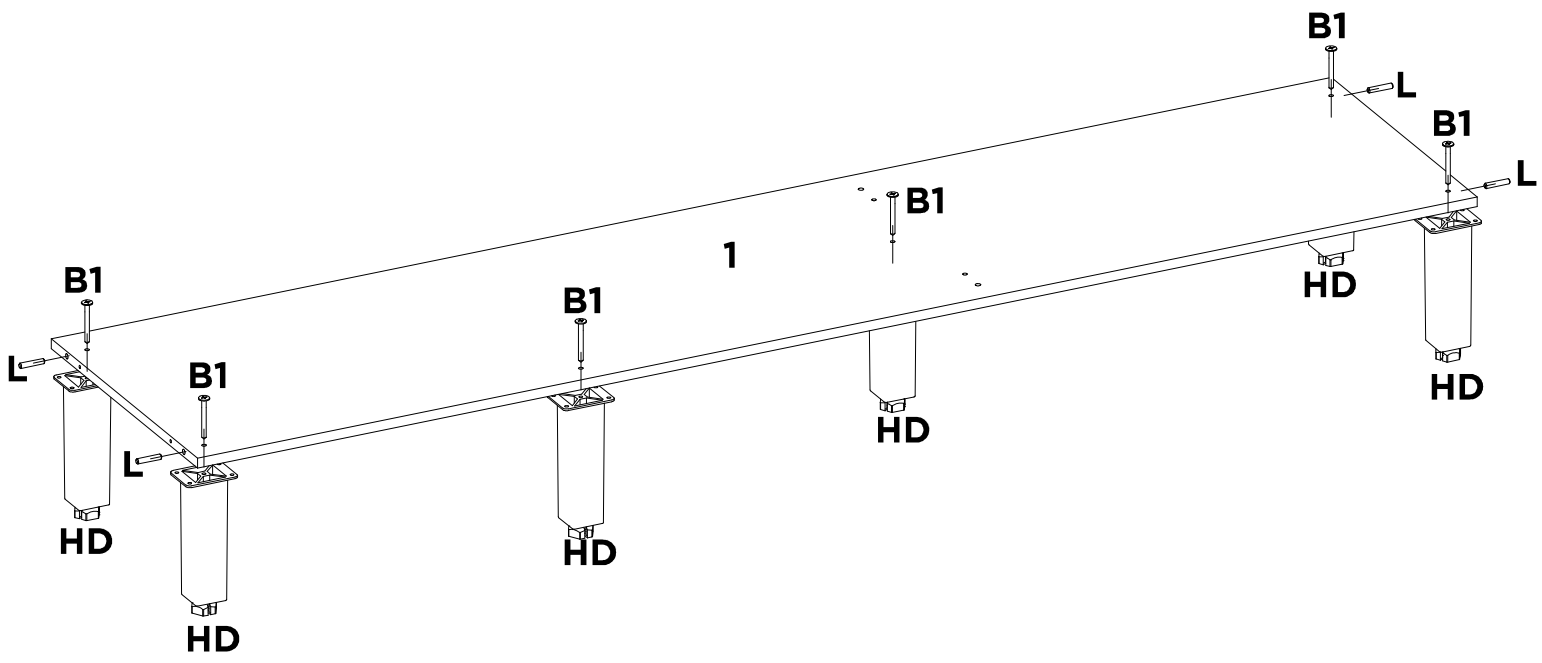
LISTA DE ACESSÓRIOS / LIST OF ACCESSORIES / LISTA DE ACCESORIOS

SEQ.	CODIGO.	DESCRIÇÃO	DESCRIPTION_EN	DESCRIPCION_ES	QTD.
-	01503	KIT DE ACESSORIOS	KIT OF ACCESSORIES	KIT DE ACCESORIOS	1
A	9905002	PARAFUSO 3.5 X 12 MM CHATA PHILIPS	PHILIPS FLAT HEAD SCREW	TORNILLO CHATA PHILIPS	49
AS	9920074	DISPOSITIVO FL 12 MM	DIVISOR PLASTIC BRACKET	SOPORTE PLASTICO DEL DIVISOR	2
AX	9904043	PUXADOR VERO F 192 MM PV 381 CHAMPAGNE	HANDLE	TIRADOR	7
B1	9905038	PARAFUSO 5 X 50 MM FLANGEADO PHILIPS	PHILIPS FLANGE SCREW	TORNILLO DE BRIDA PHILIPS	6
C	9905046	PARAFUSO 3.5 X 14 MM CHATA PHILIPS	PHILIPS FLAT HEAD SCREW	TORNILLO CHATA PHILIPS	7
E	9905020	PARAFUSO 3.5 X 30 MM CHATA PHILIPS	PHILIPS FLAT HEAD SCREW	TORNILLO CHATA PHILIPS	18
F	9905007	PARAFUSO 4 X 12 MM PANELA PHILIPS	PANHEAD SCREW	TORNILHO CABEZERA DE OLHA	56
H1	9905035	PARAFUSO 3.5 X 40 MM CHATA PHILIPS	PHILIPS FLAT HEAD SCREW	TORNILLO CHATA PHILIPS	40
HD	9918011	PE EVEREST COM ROSCA CHAMPAGNE	PE EVEREST WITH THREAD	PE EVEREST CON HILO	6
L	9920011	CAVILHAS 6 X 30 MM	WOODEN PEG	CLAVIJA DE MADERA	36
M	9920012	CAVILHAS 6 X 50 MM	WOODEN PEG	CLAVIJA DE MADERA	6
N	9913005	CORREDICA 350 MM METAL LIGHT	METAL SLIDE	RIEL METALICO	1
OA	9912006	SACHET DE COLA 10 GRAMAS	GLUE	COLA	1
P	9920020	DOBRADICA ALTA 26 MM ESTAMPADA	HINGE	BISAGRA	14
Q	9920005	CALCO DOBRADICA 5 MM	CHOCK	CALCE	14
S	9920026	FIXADOR DE FUNDO 10 X 10 MM	BOOTOM FASTENER	FIJADOR DE FONDO	35
X	9906002	PREGO 9X9 MM	NAIL	CLAVO	120
Y	9920006	CANTONEIRA METALICA 16 MM	METAL ANGLE BRACKET	ESQUINERAS METALICAS	12

Acessórios/Accessories/Acessórios

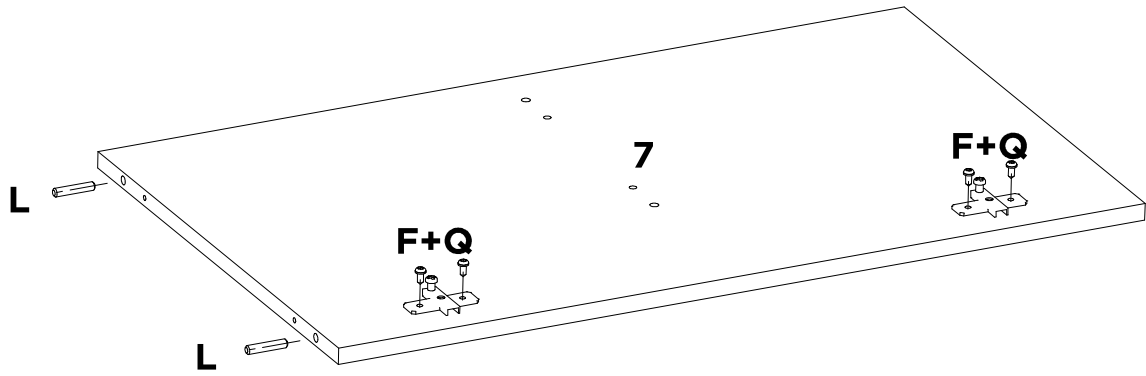


01



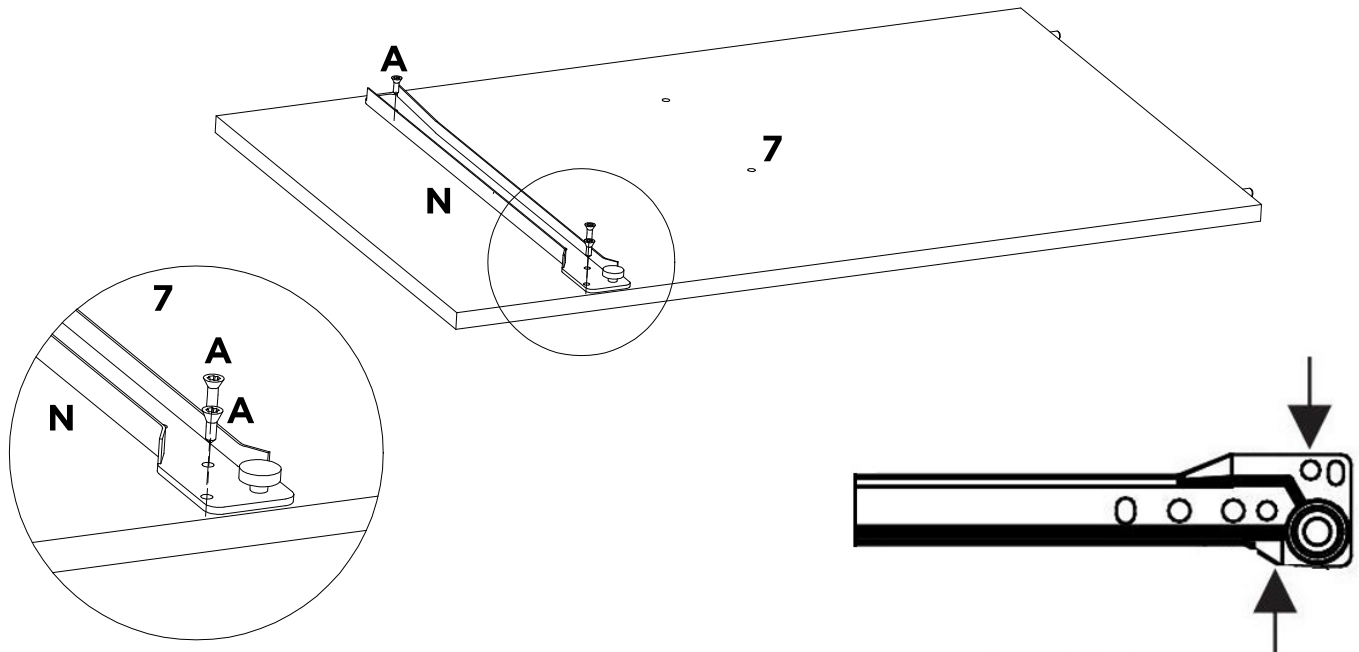
L	B1	HD	-	-	-	-	-
X4	X6	X6	-	-	-	-	-

02



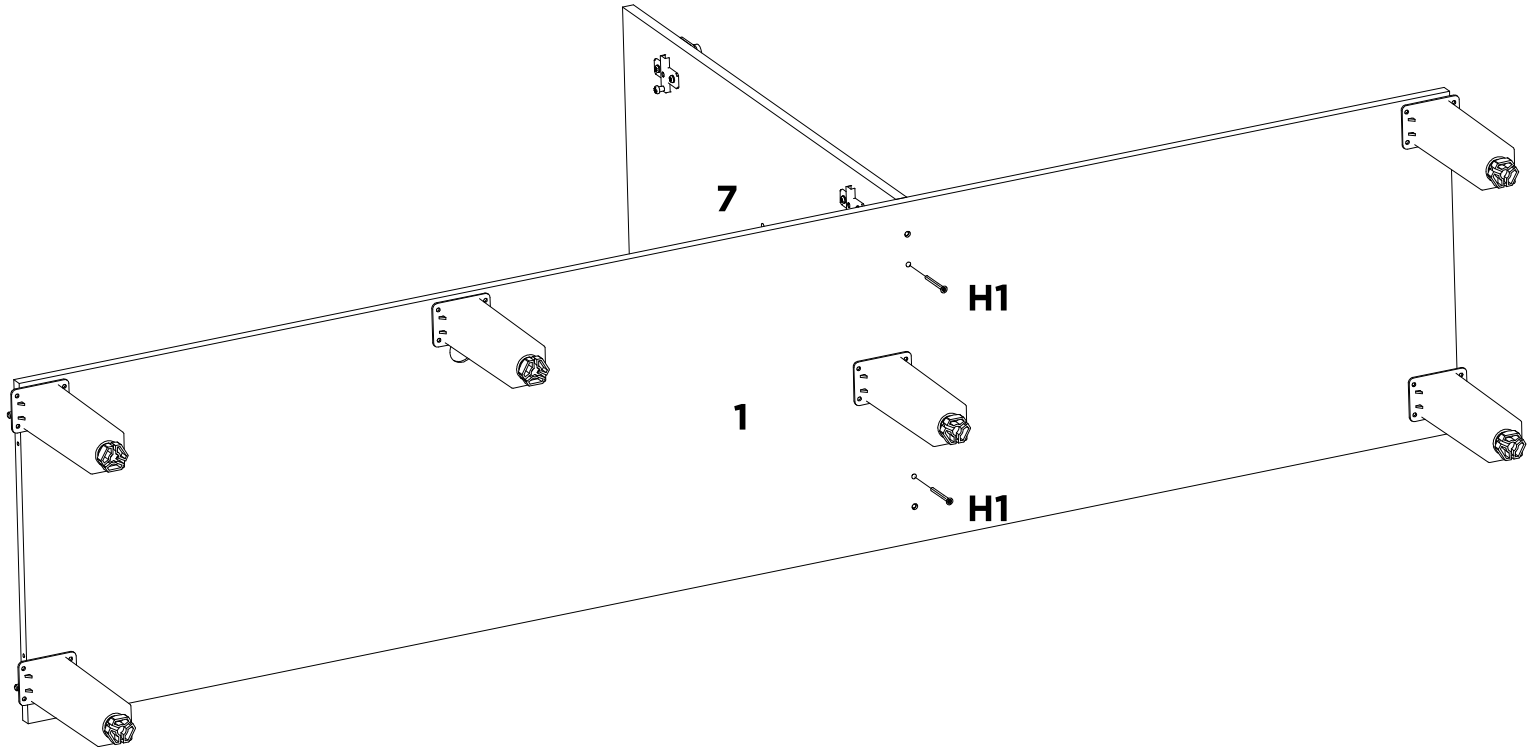
L	F	Q	-	-	-	-	-
X2	X4	X2	-	-	-	-	-

02A

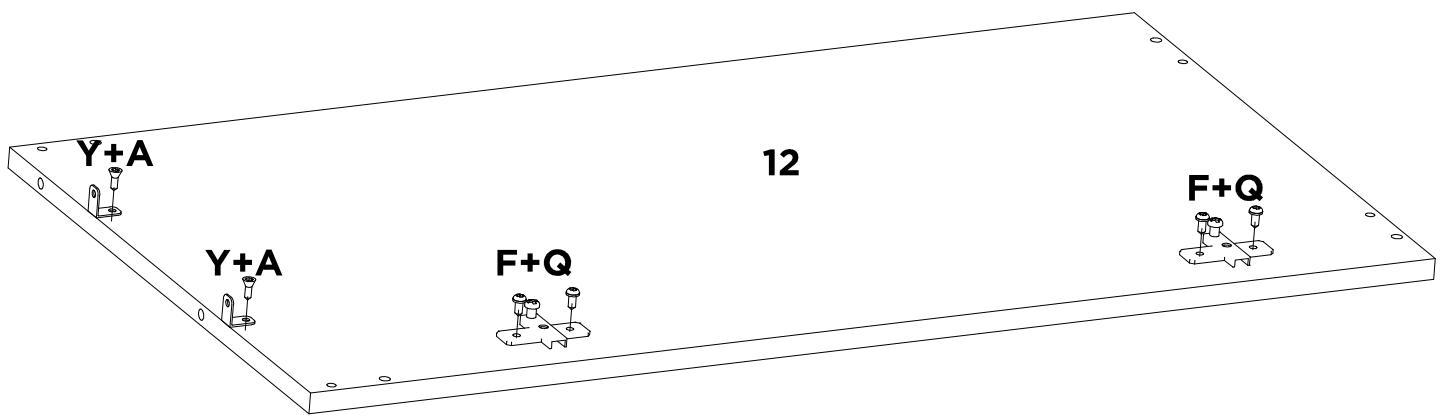


A	N	-	-	-	-	-	-
X3	X1	-	-	-	-	-	-

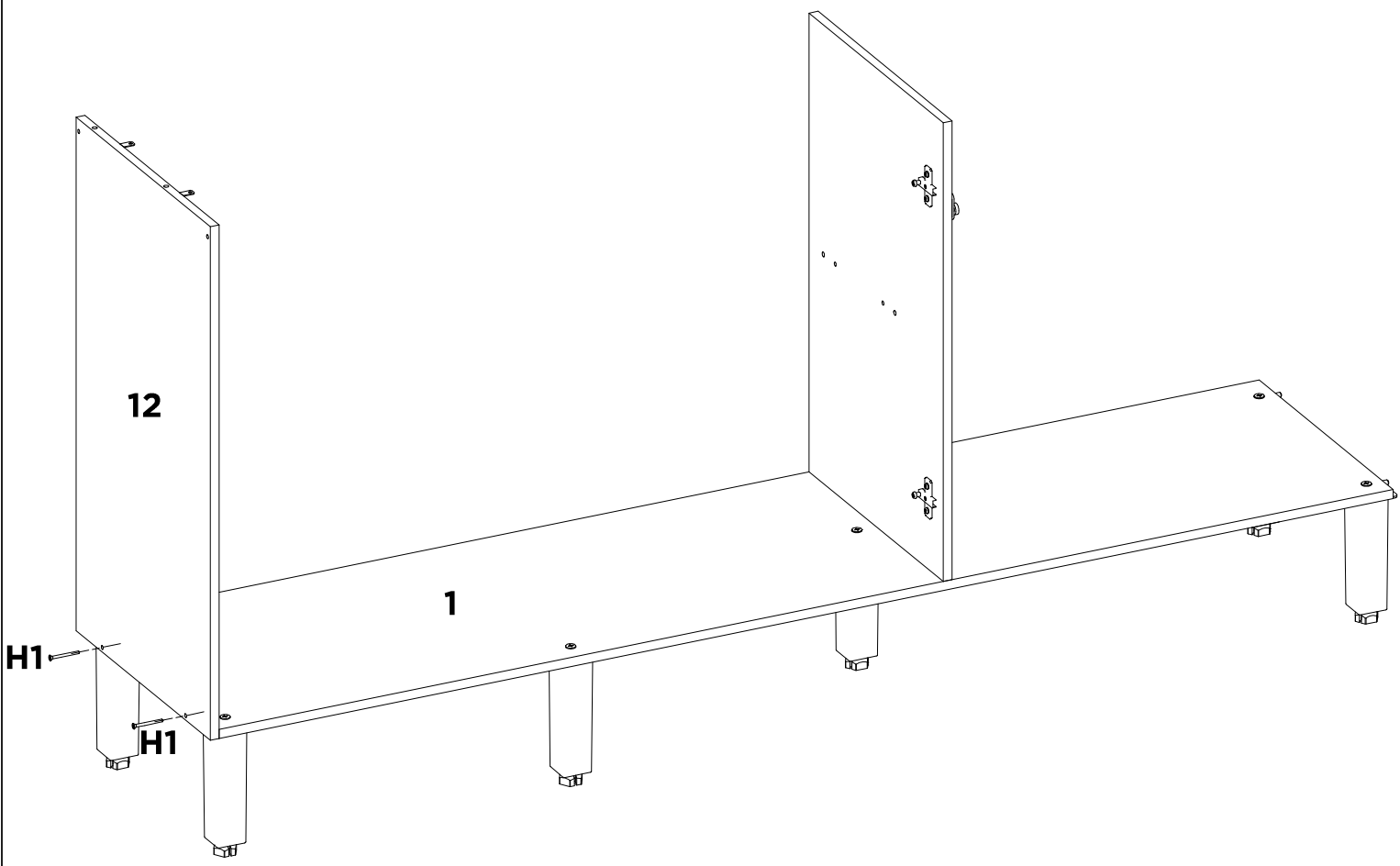
03



H1	-	-	-	-	-	-	-
X2	-	-	-	-	-	-	-

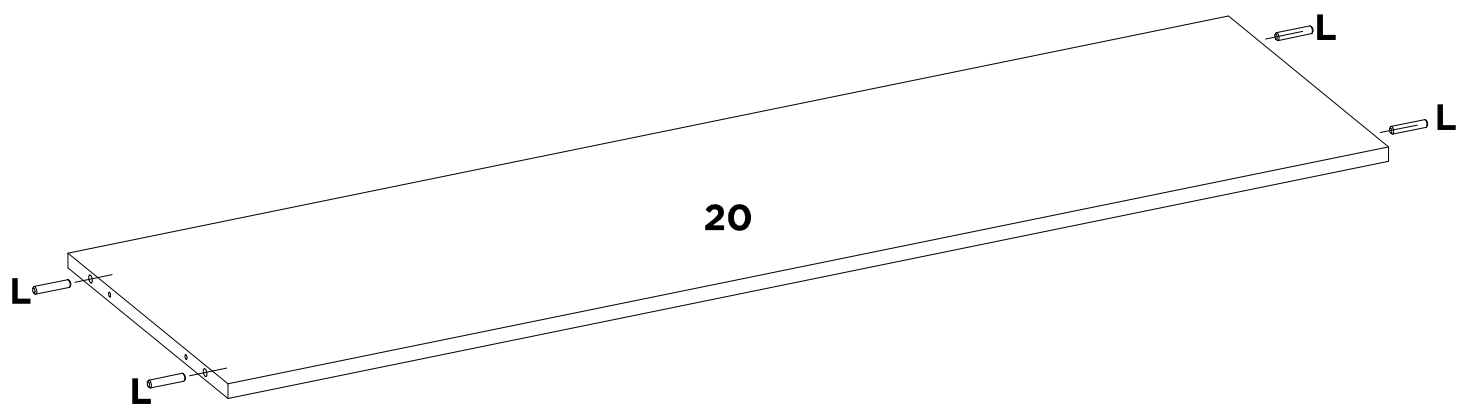


Y	A	F	Q	-	-	-	-
X2	X2	X4	X2	-	-	-	-

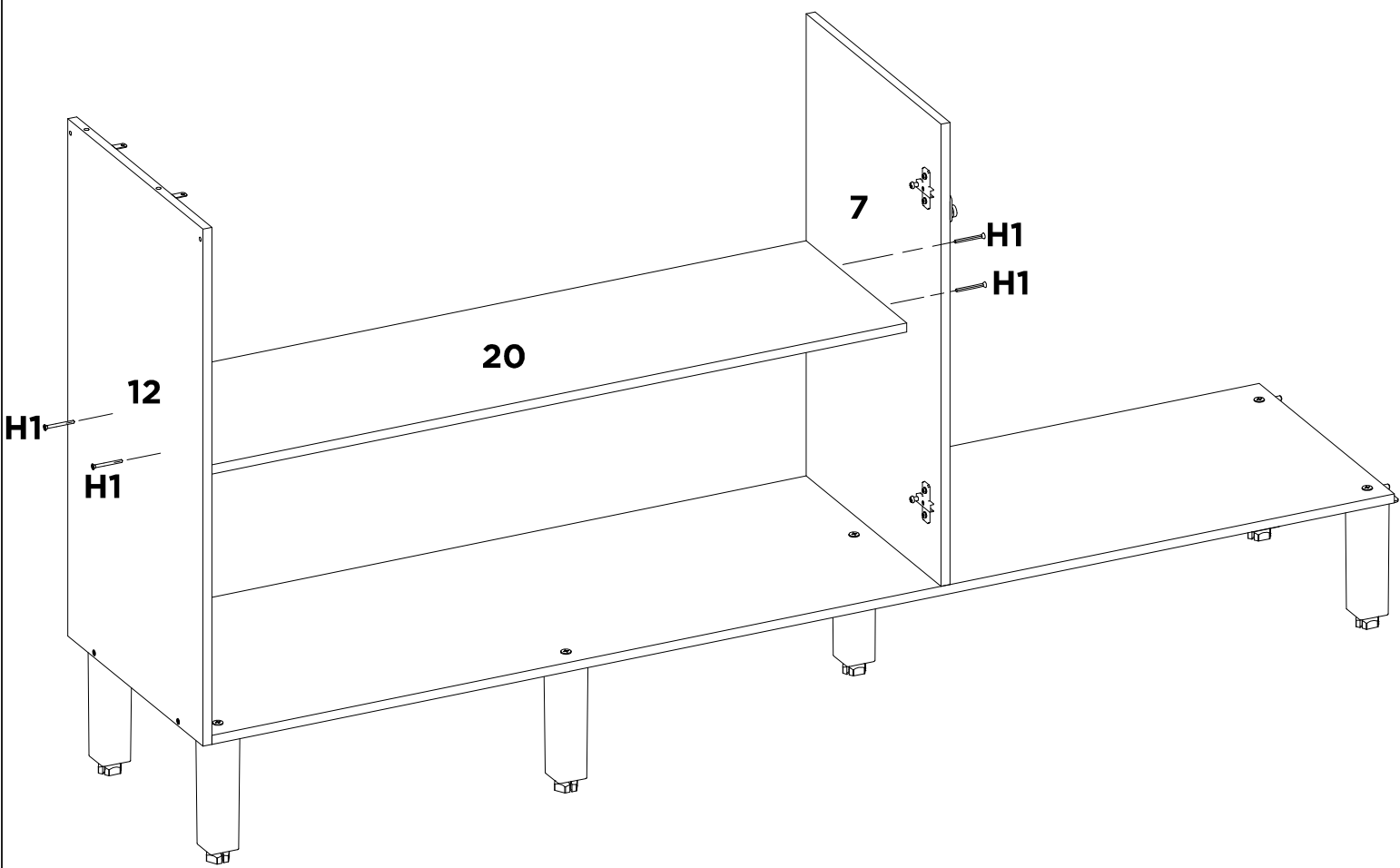


H1	-	-	-	-	-	-	-
X2	-	-	-	-	-	-	-

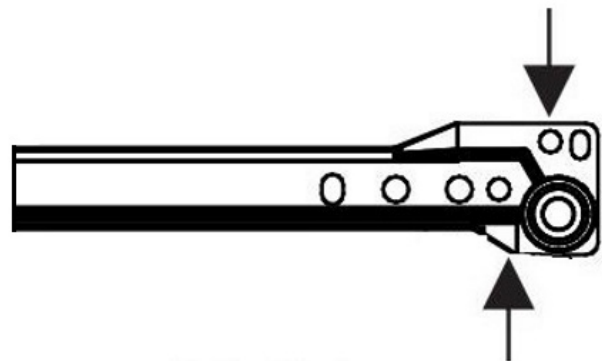
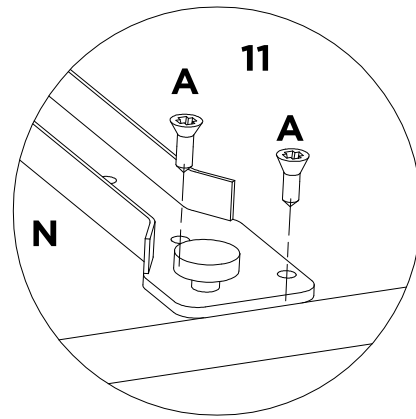
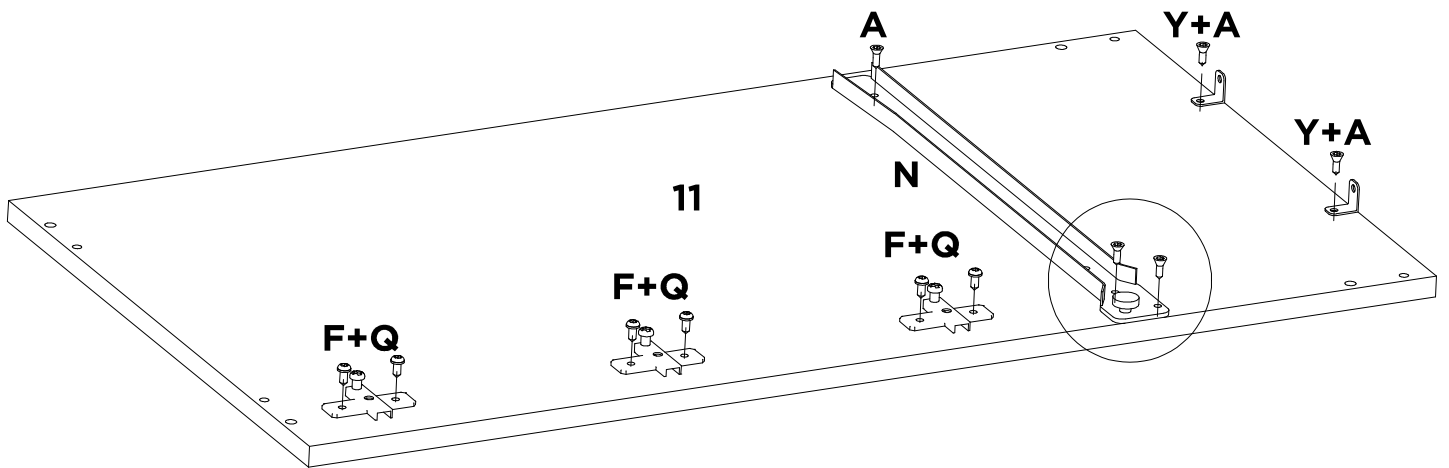
06



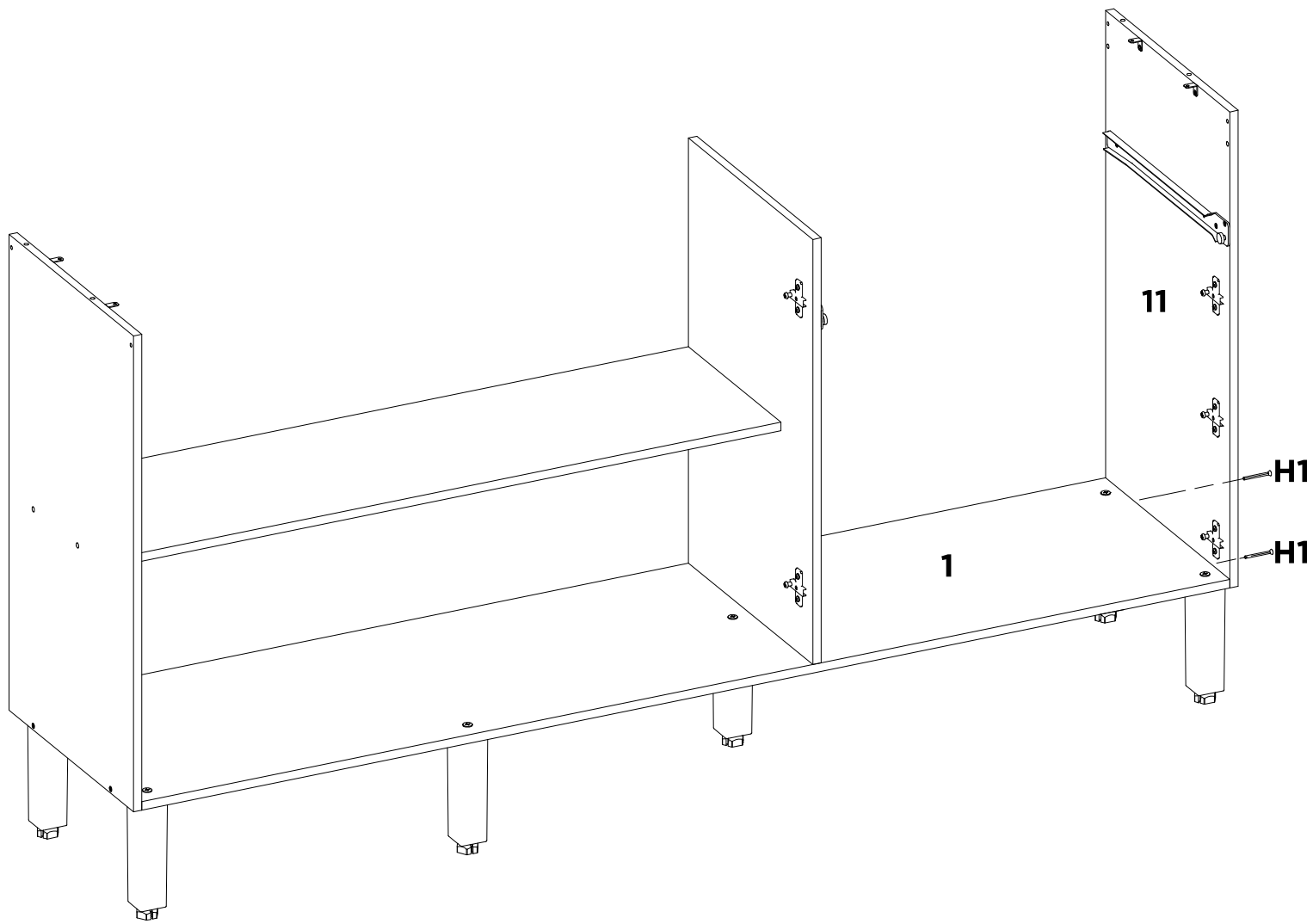
L	-	-	-	-	-	-	-
X4	-	-	-	-	-	-	-



H1	-	-	-	-	-	-	-
X4	-	-	-	-	-	-	-

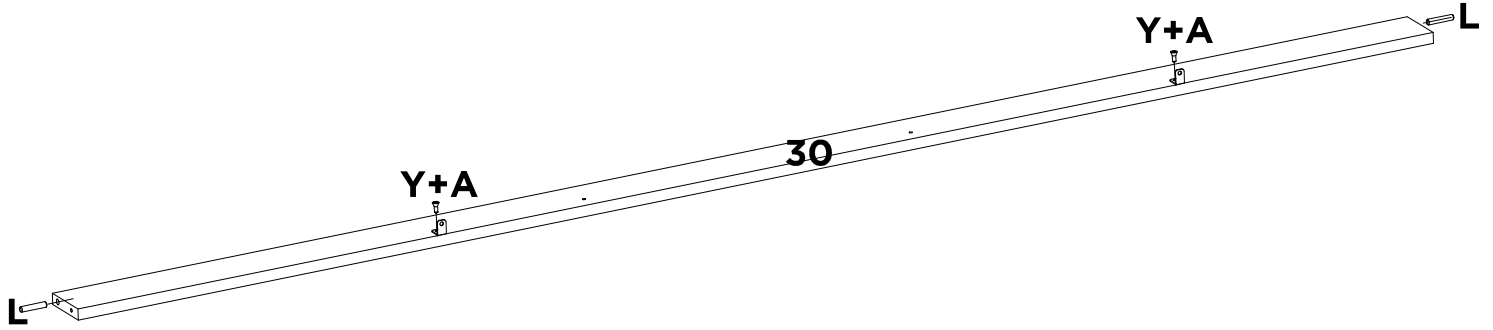


Y	A	F	Q	N	-	-	-
X2	X5	X6	X3	X1	-	-	-



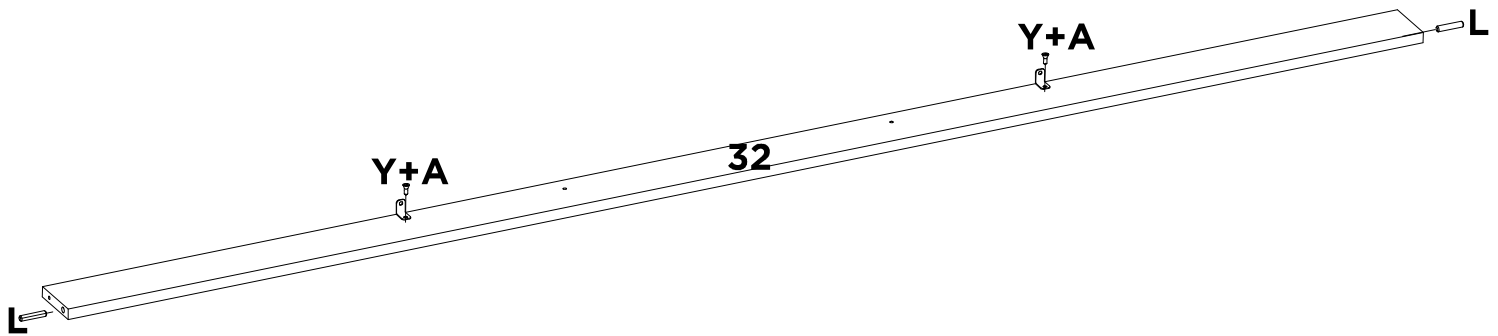
H1	-	-	-	-	-	-	-
X2	-	-	-	-	-	-	-

10

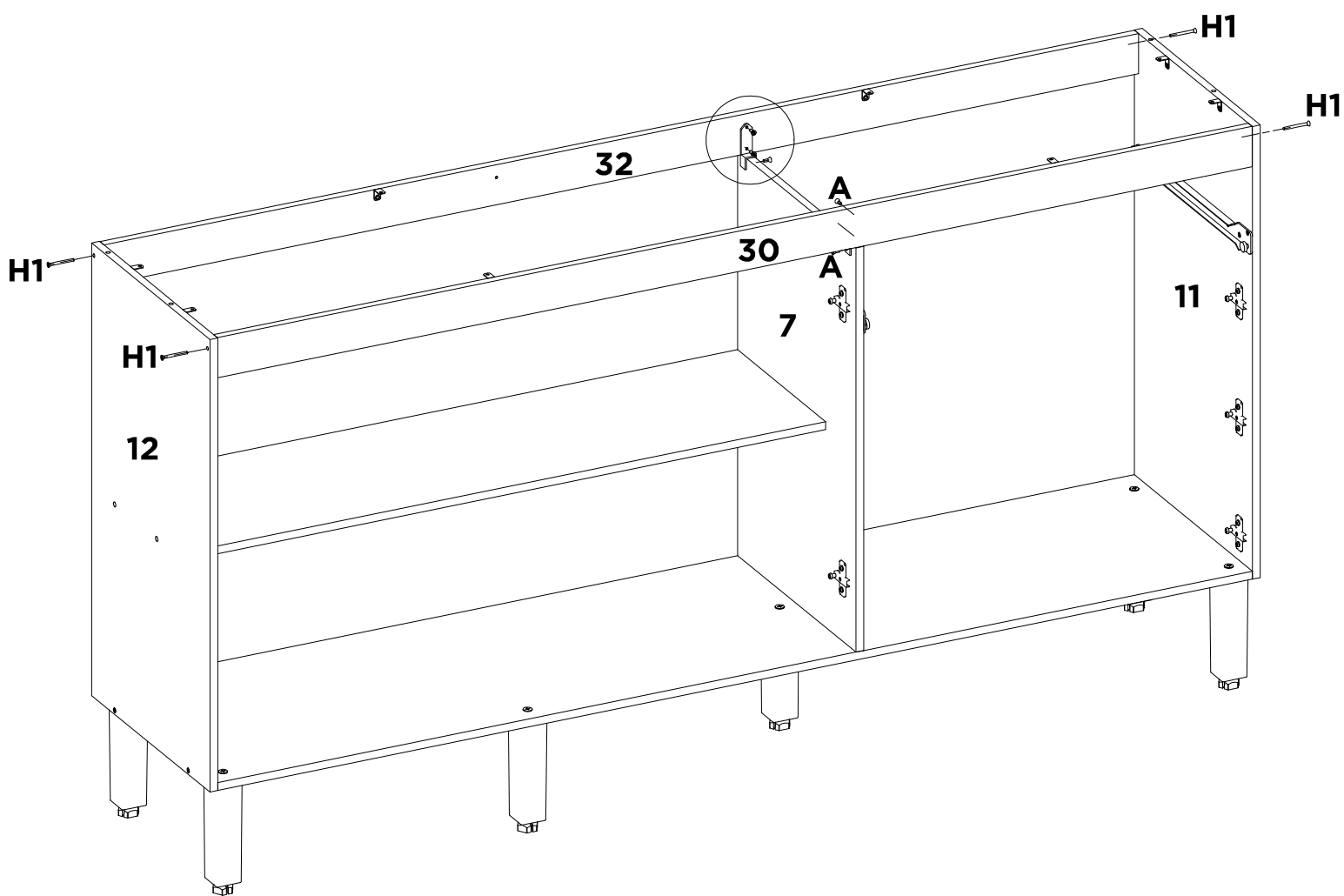
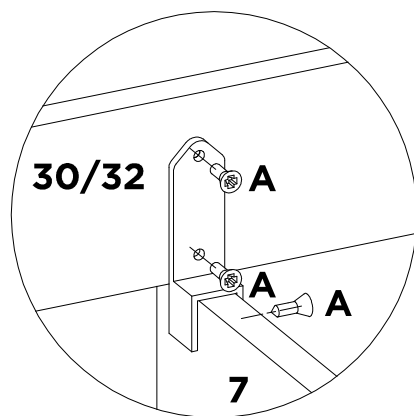


L	A	Y	-	-	-	-	-
X2	X2	X2	-	-	-	-	-

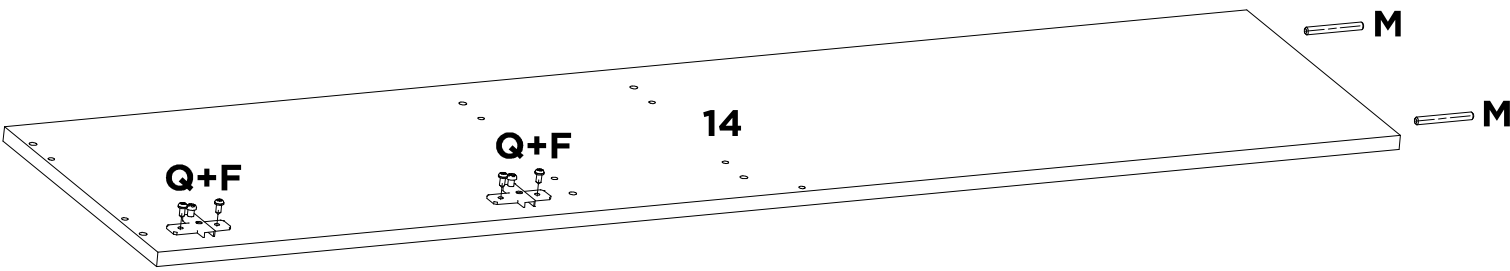
10A



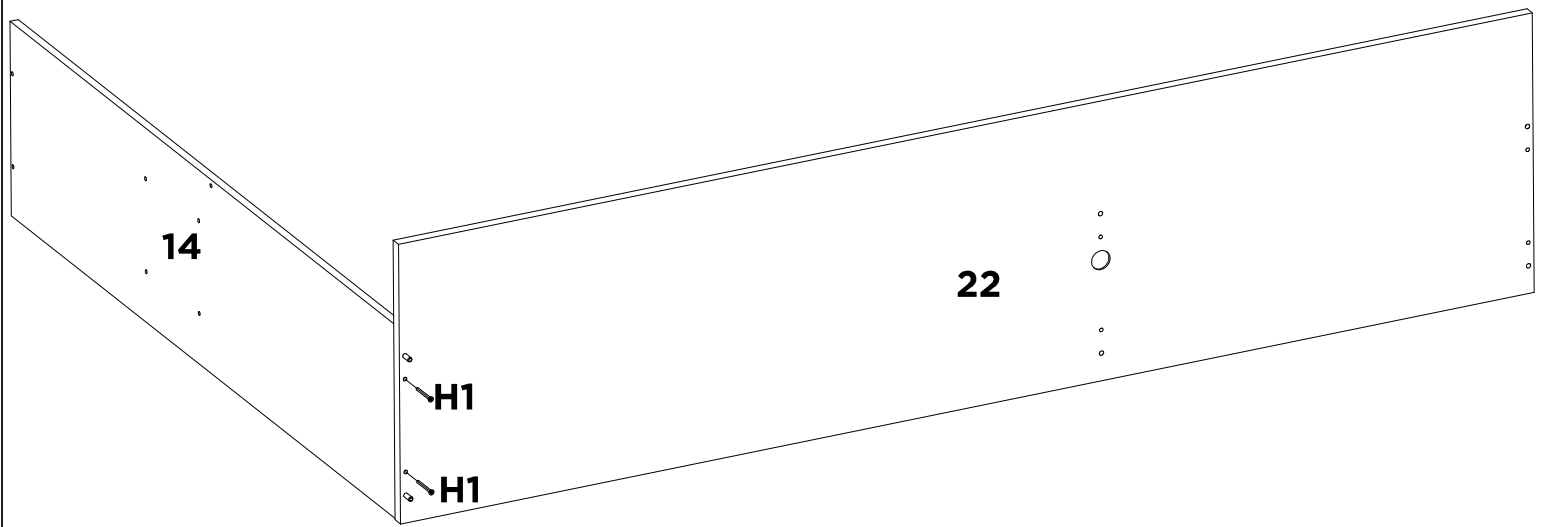
L	A	Y	-	-	-	-	-
X2	X2	X2	-	-	-	-	-



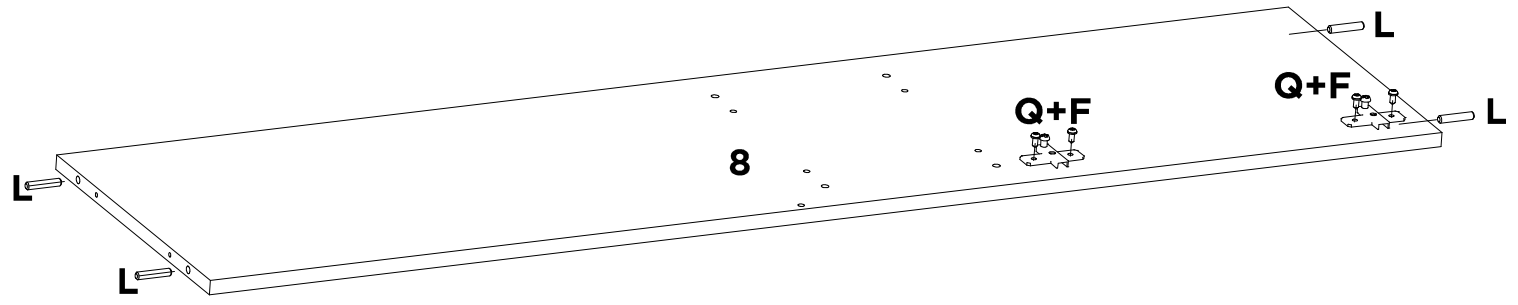
H1	A	AS	-	-	-	-	-
X4	X6	X2	-	-	-	-	-



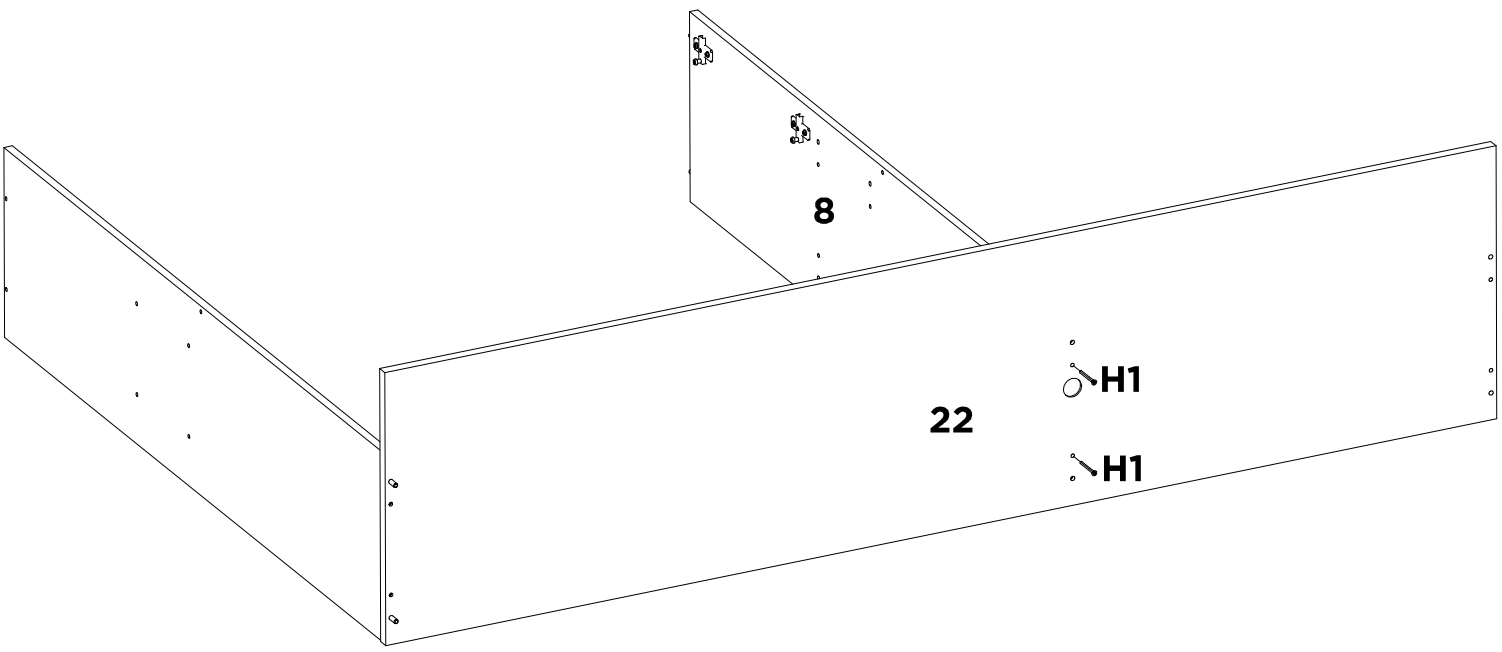
Q	F	M	-	-	-	-	-
X2	X4	X2	-	-	-	-	-



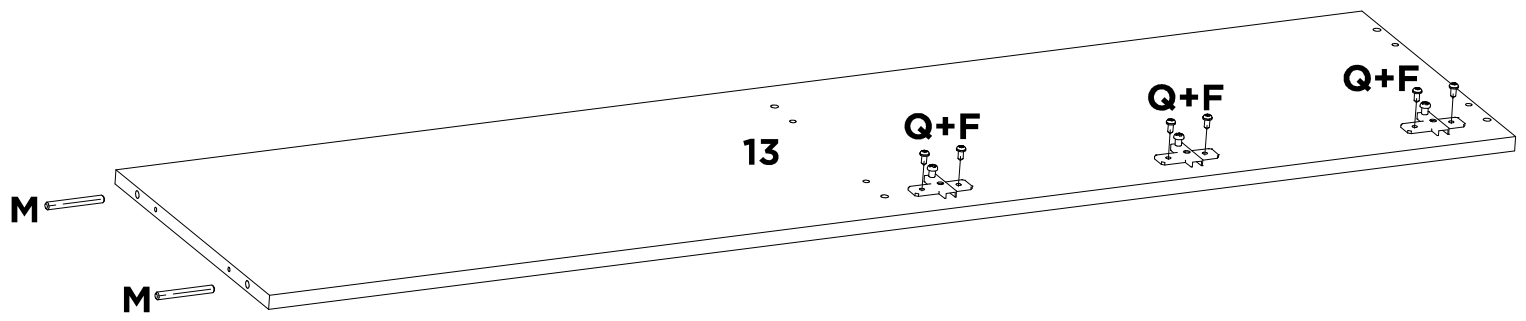
H1	-	-	-	-	-	-	-
X2	-	-	-	-	-	-	-



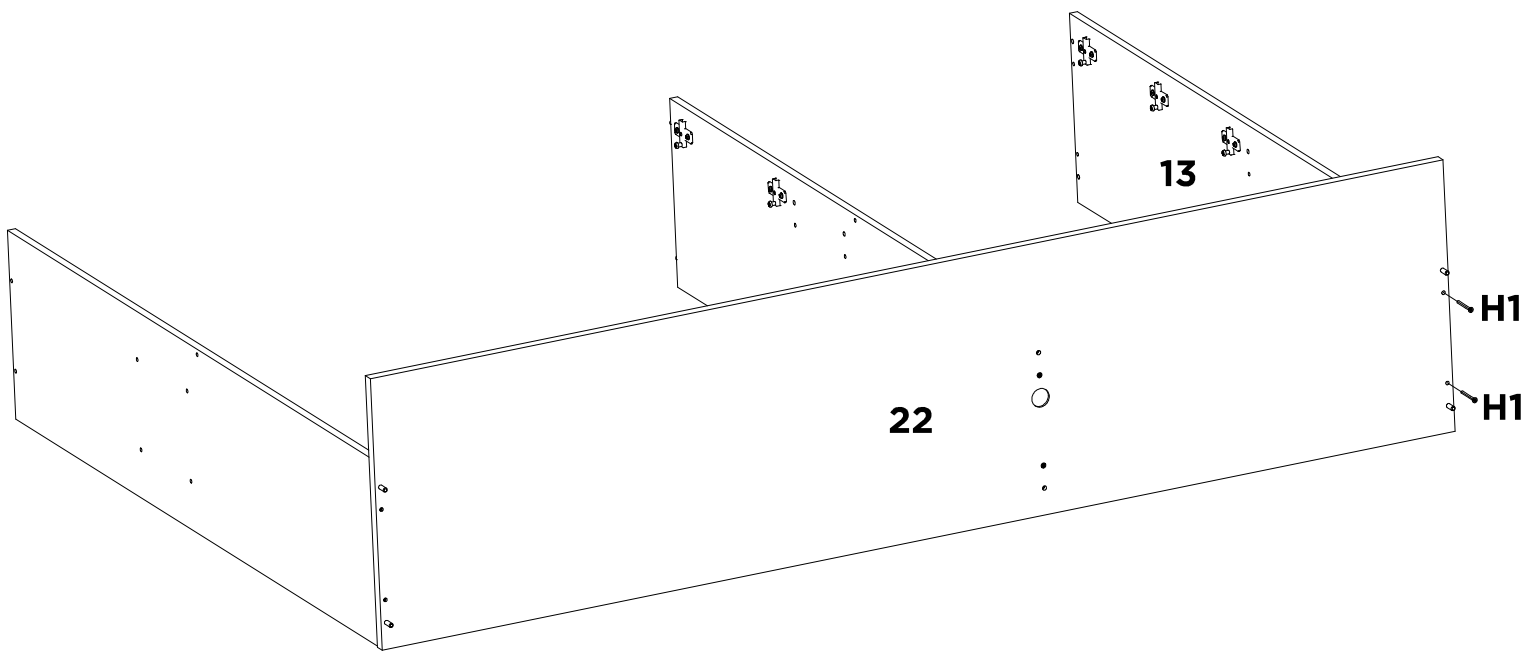
Q	F	L	-	-	-	-	-
X2	X4	X4	-	-	-	-	-



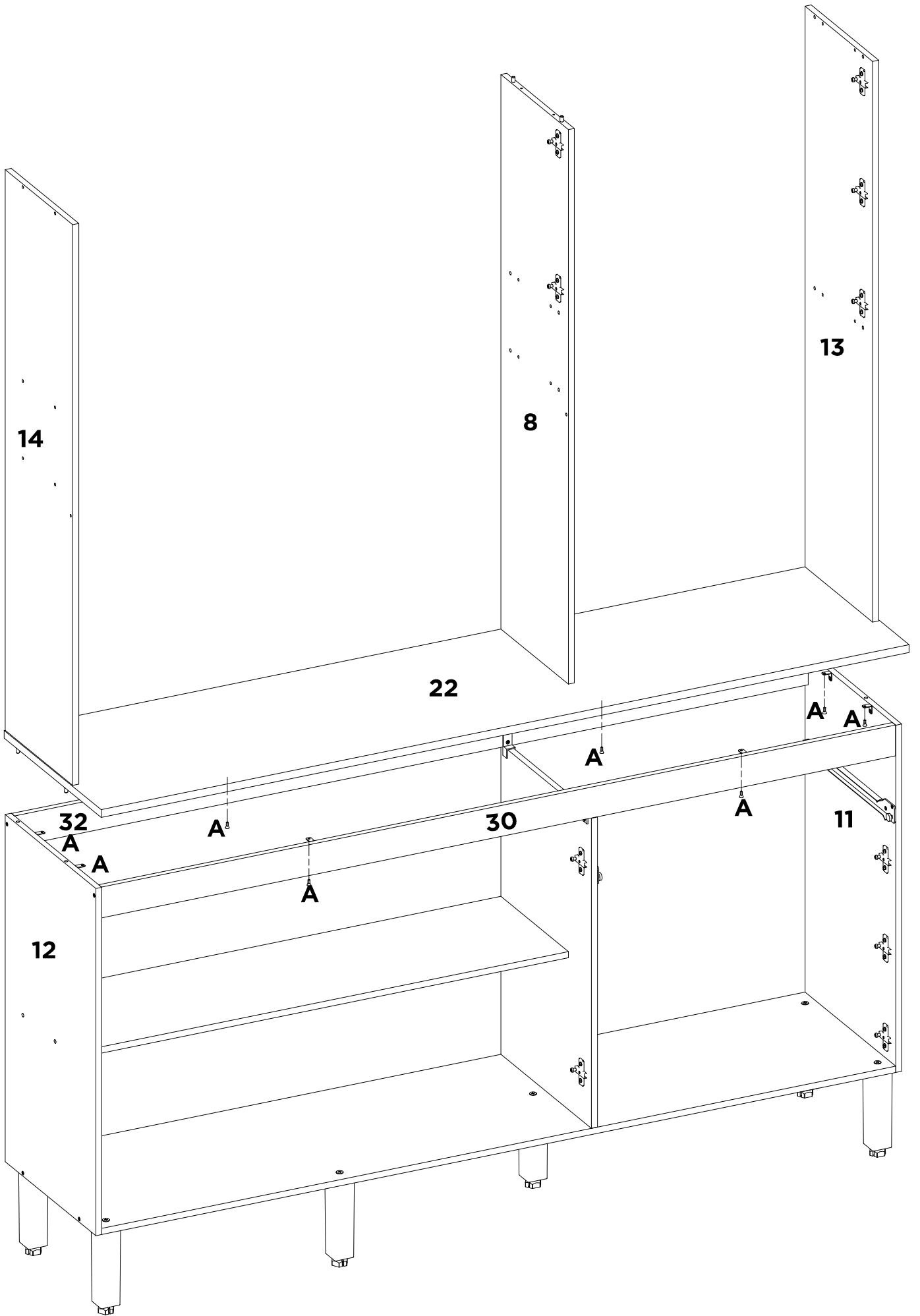
H1	-	-	-	-	-	-	-
X2	-	-	-	-	-	-	-



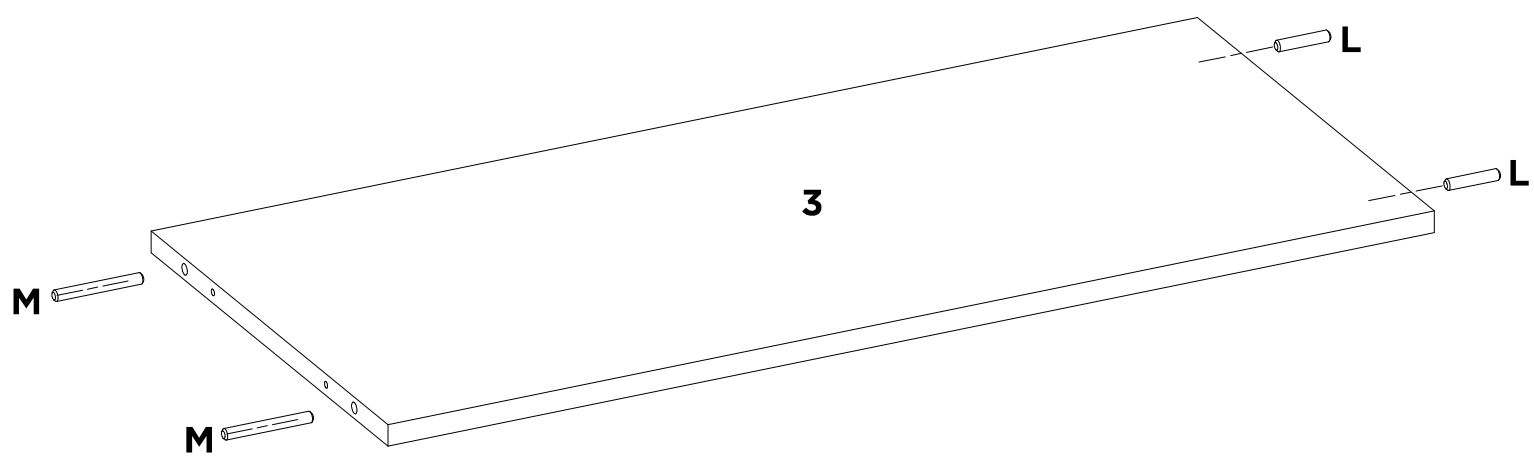
Q	F	M	-	-	-	-	-
X3	X6	X2	-	-	-	-	-



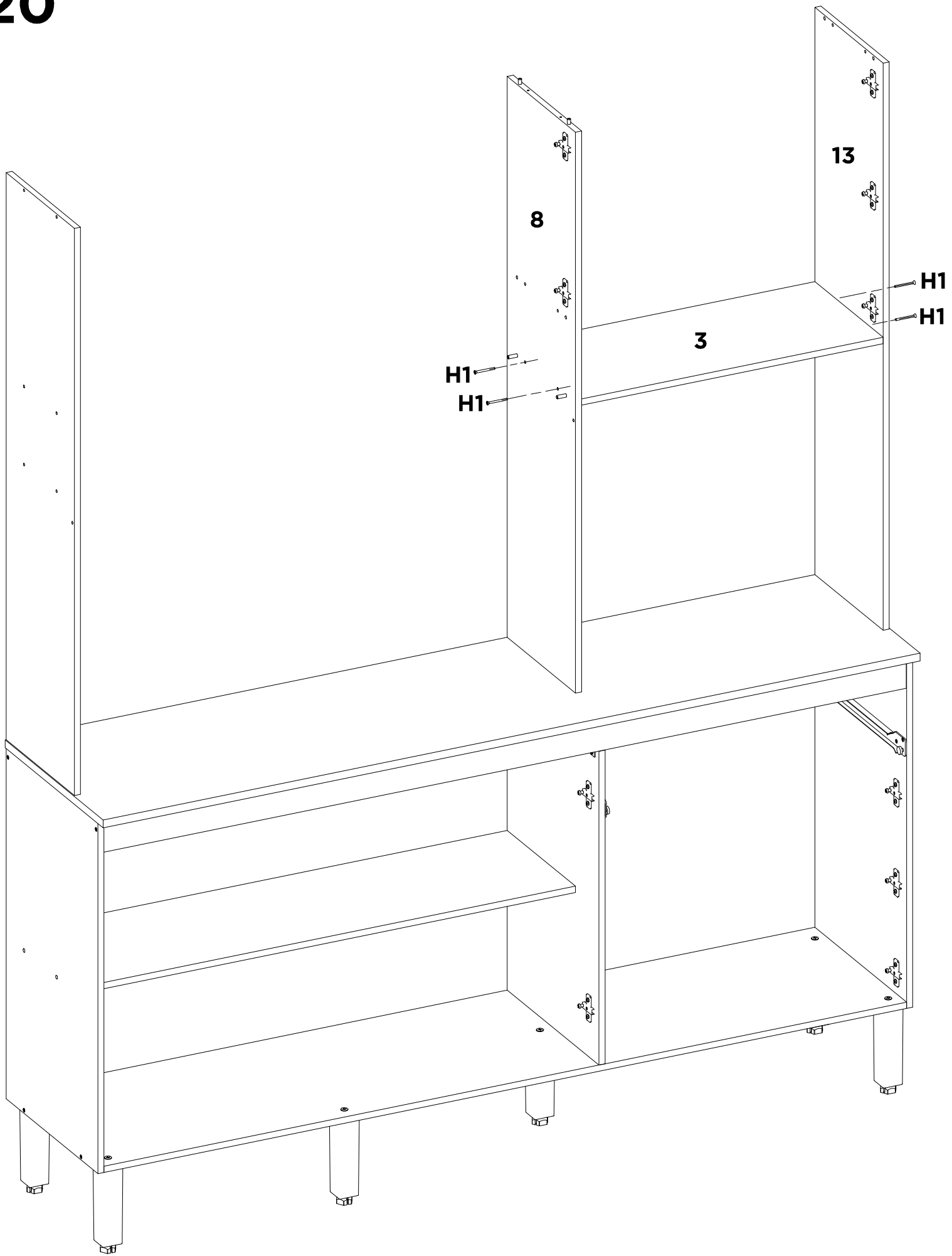
H1	-	-	-	-	-	-	-
X2	-	-	-	-	-	-	-



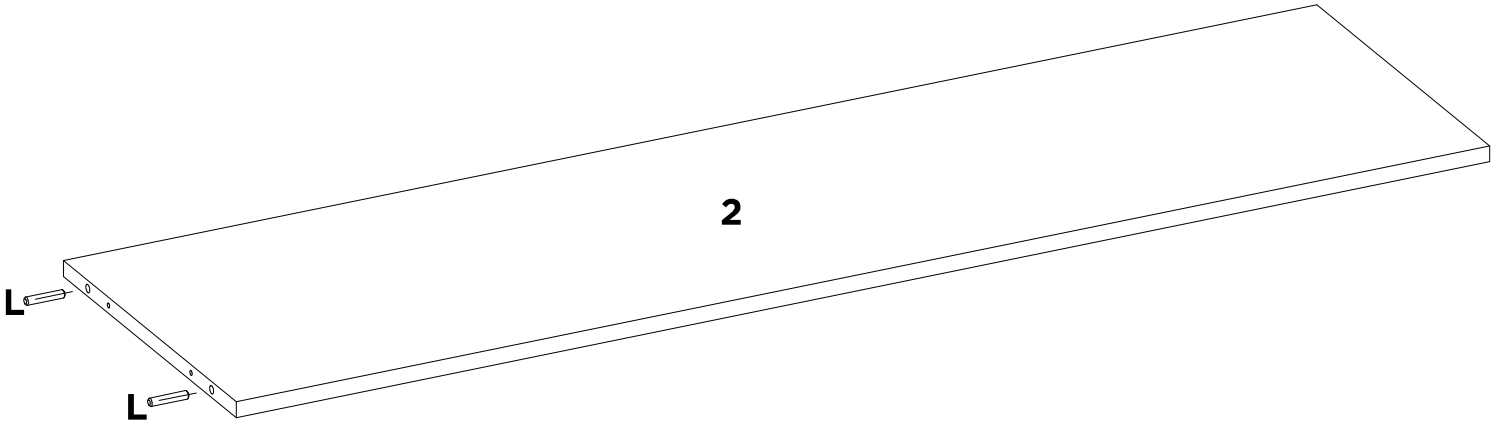
A	-	-	-	-	-	-	-
X8	-	-	-	-	-	-	-



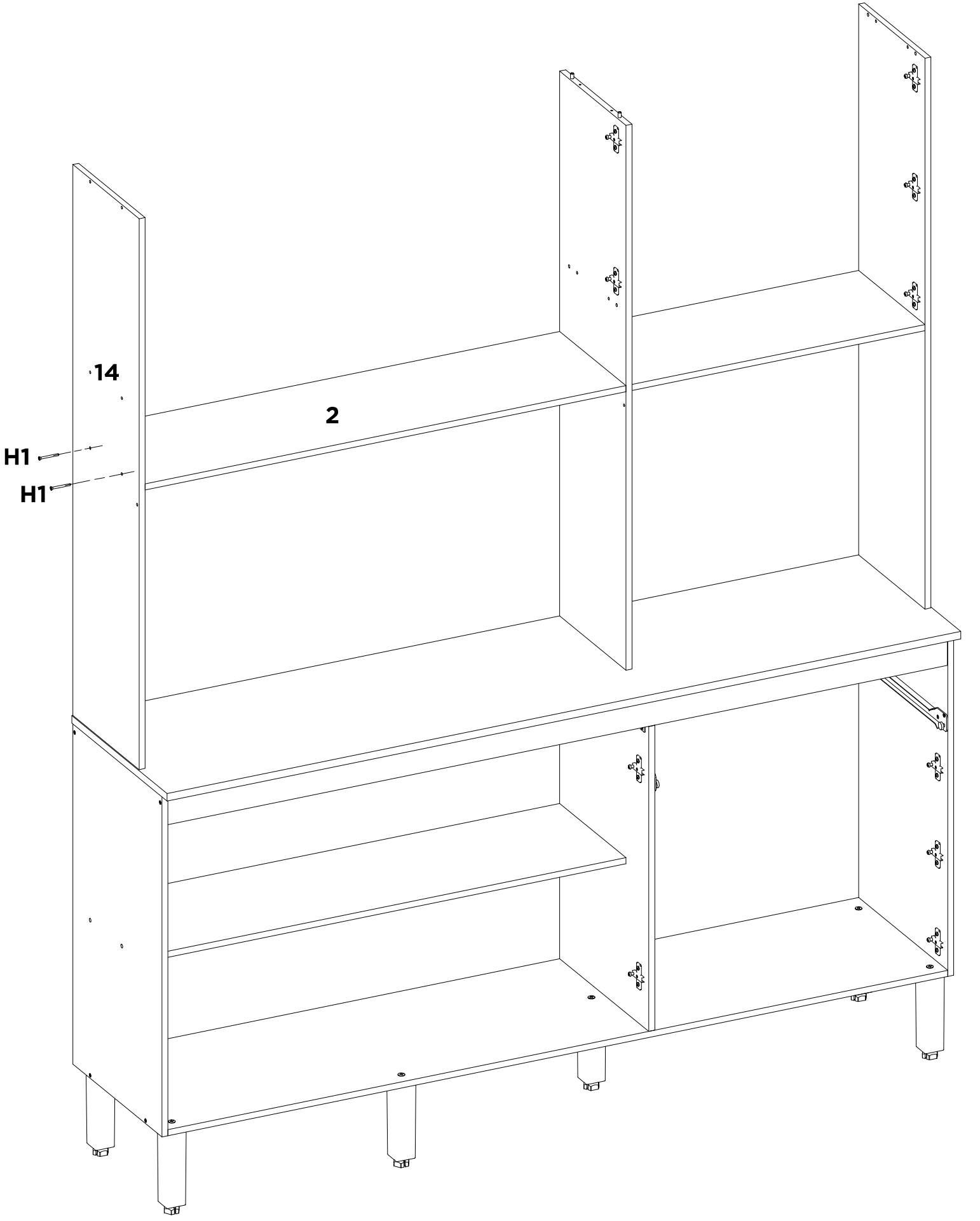
L	M	-	-	-	-	-	-
X2	X2	-	-	-	-	-	-



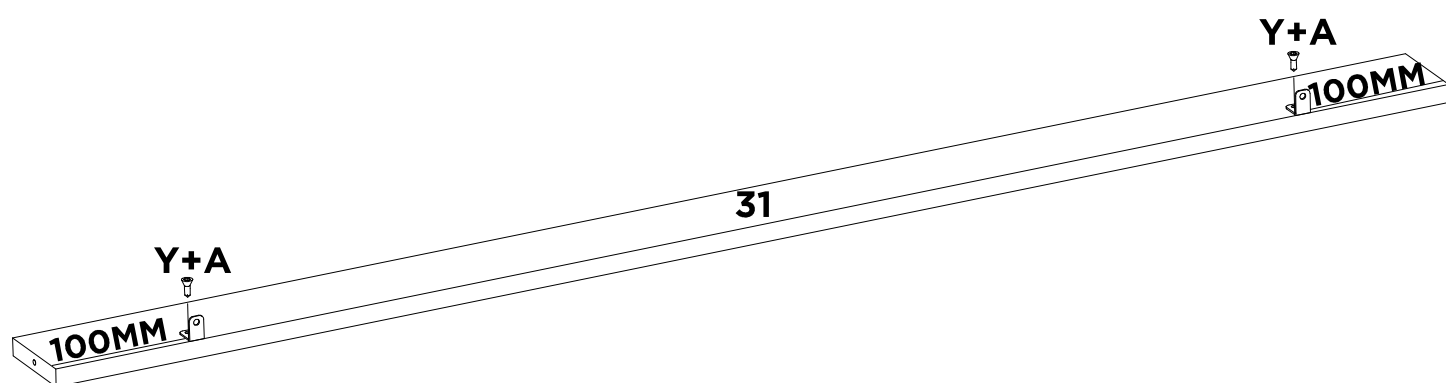
H1	-	-	-	-	-	-	-
X4	-	-	-	-	-	-	-



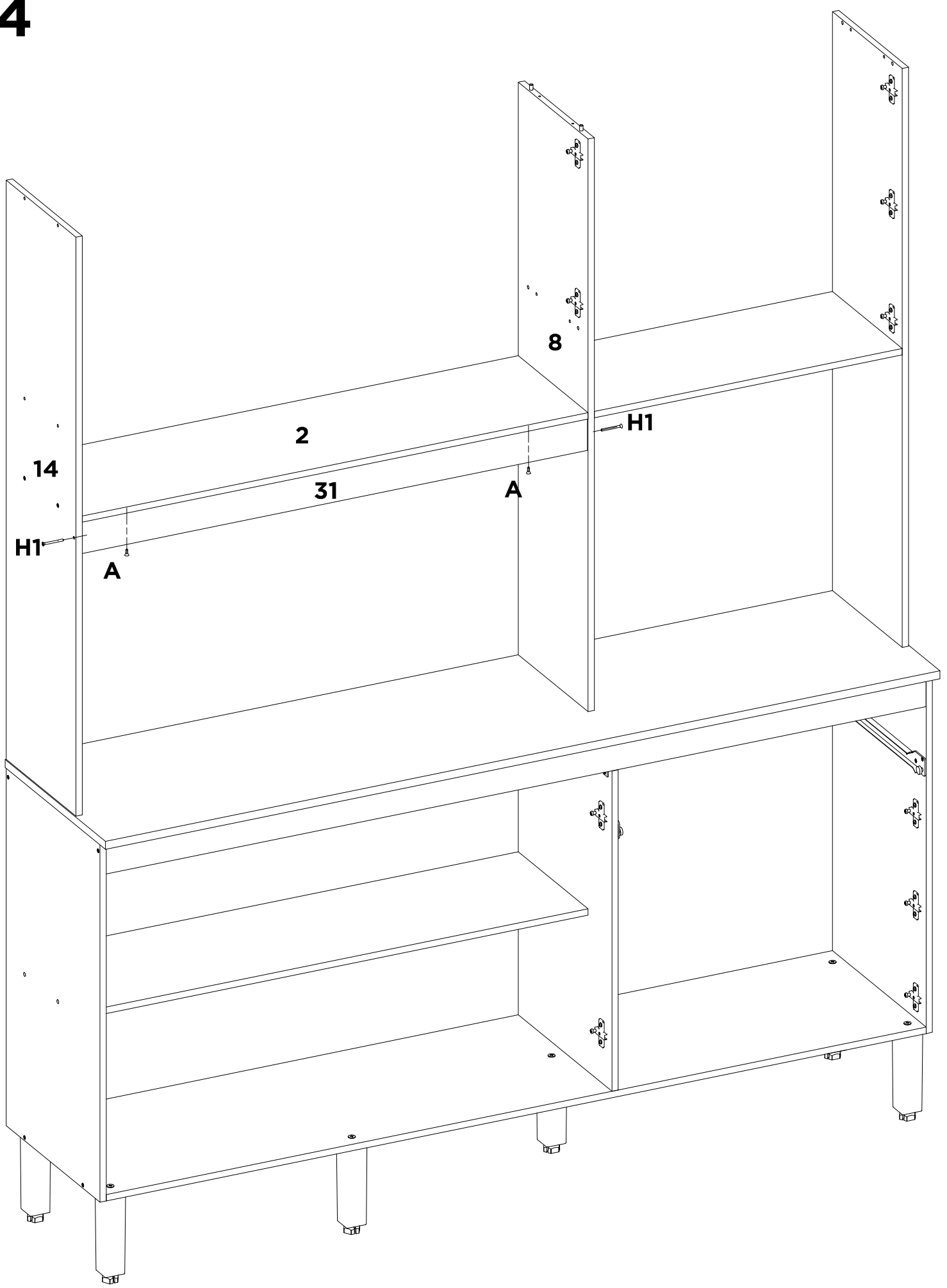
L X2	-	-	-	-	-	-	-
-----------------------	---	---	---	---	---	---	---



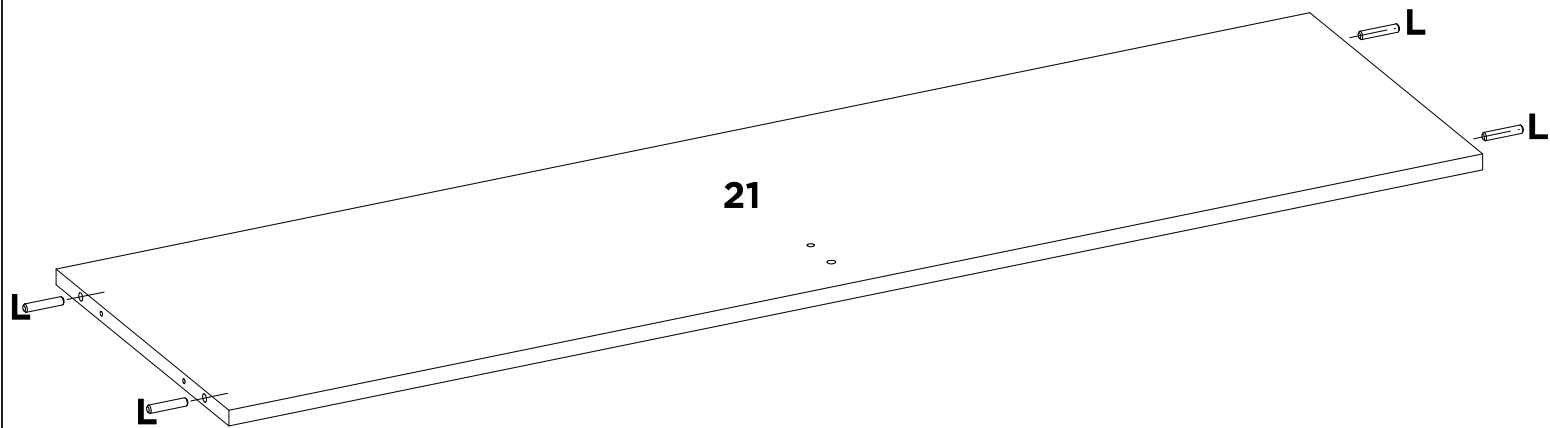
H1	-	-	-	-	-	-	-
X2	-	-	-	-	-	-	-



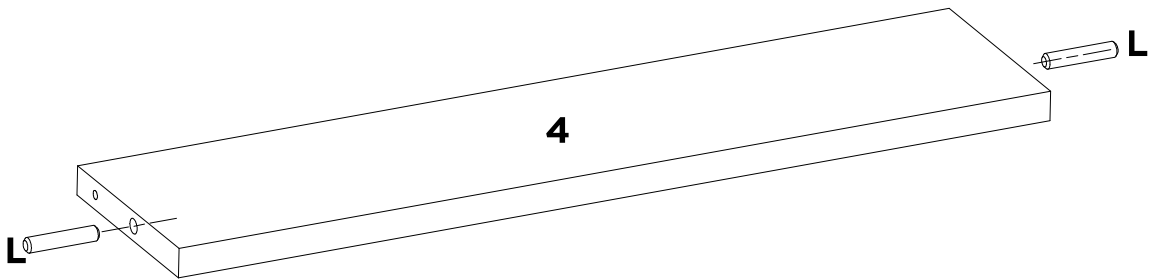
A	Y	-	-	-	-	-	-
X2	X2	-	-	-	-	-	-



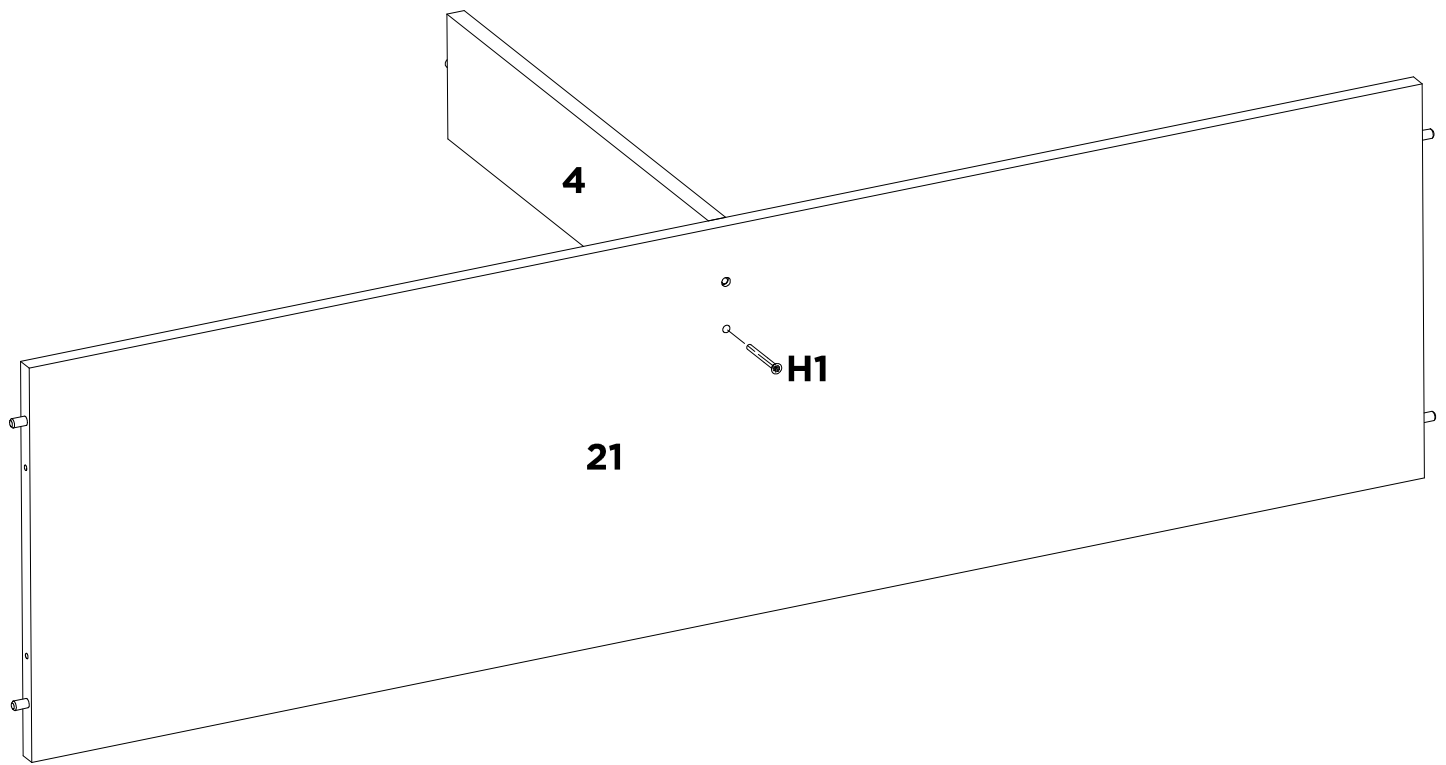
A	H1	-	-	-	-	-	-
X2	X2	-	-	-	-	-	-



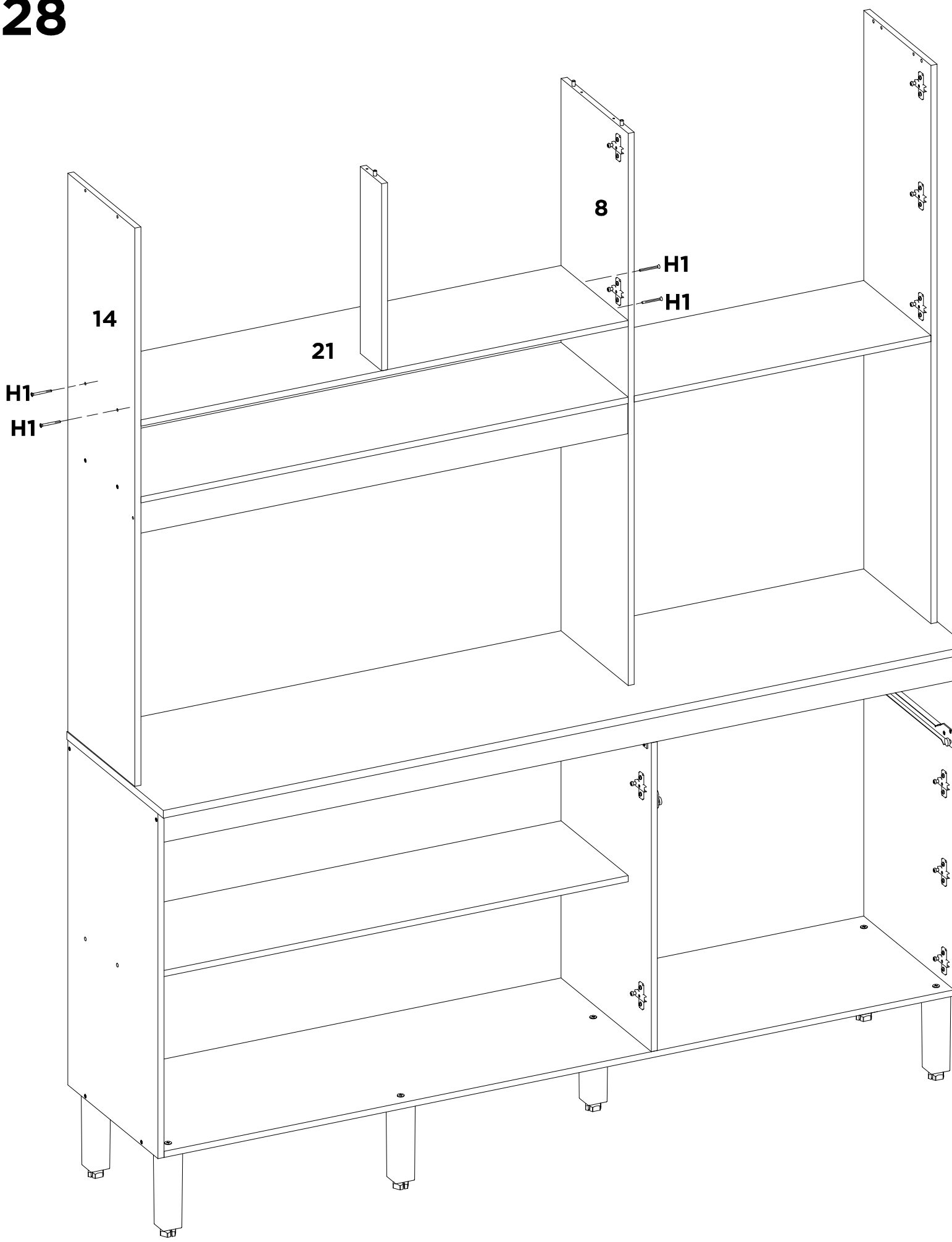
L	-	-	-	-	-	-	-
X4	-	-	-	-	-	-	-



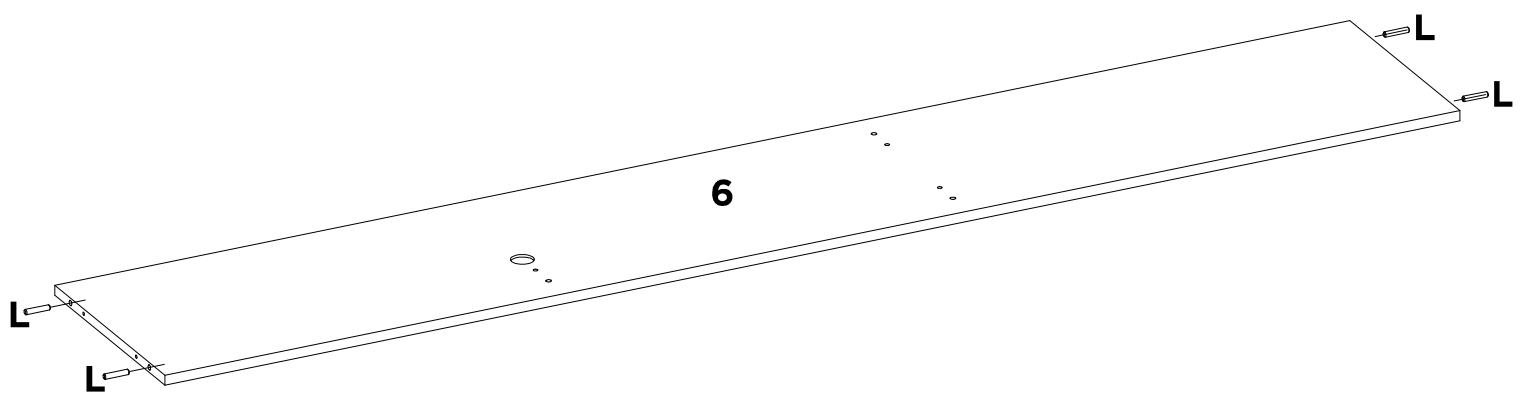
L	-	-	-	-	-	-	-
X2	-	-	-	-	-	-	-



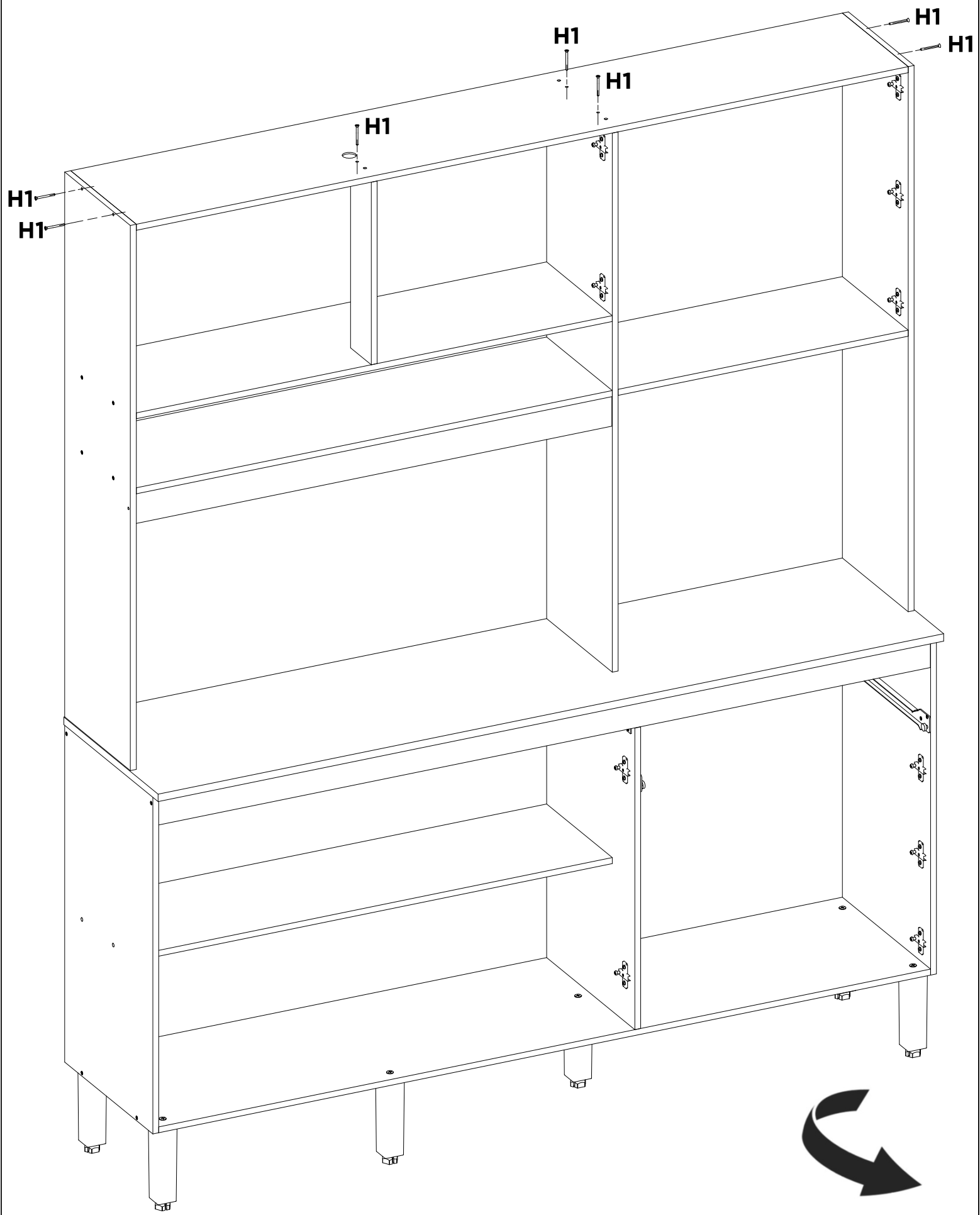
H1	-	-	-	-	-	-	-
X1	-	-	-	-	-	-	-



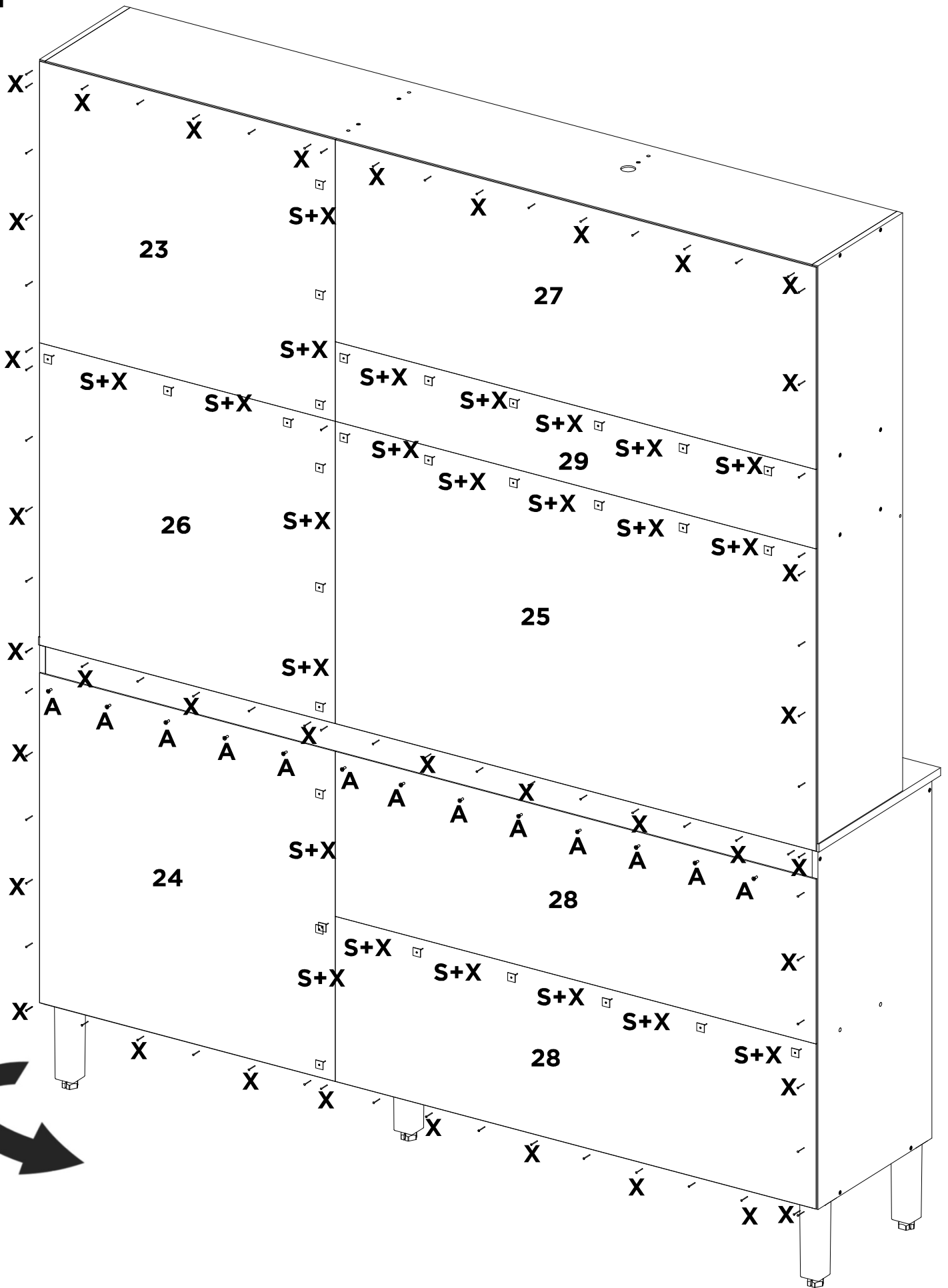
H1	-	-	-	-	-	-	-
X4	-	-	-	-	-	-	-



L	-	-	-	-	-	-	-
X4	-	-	-	-	-	-	-

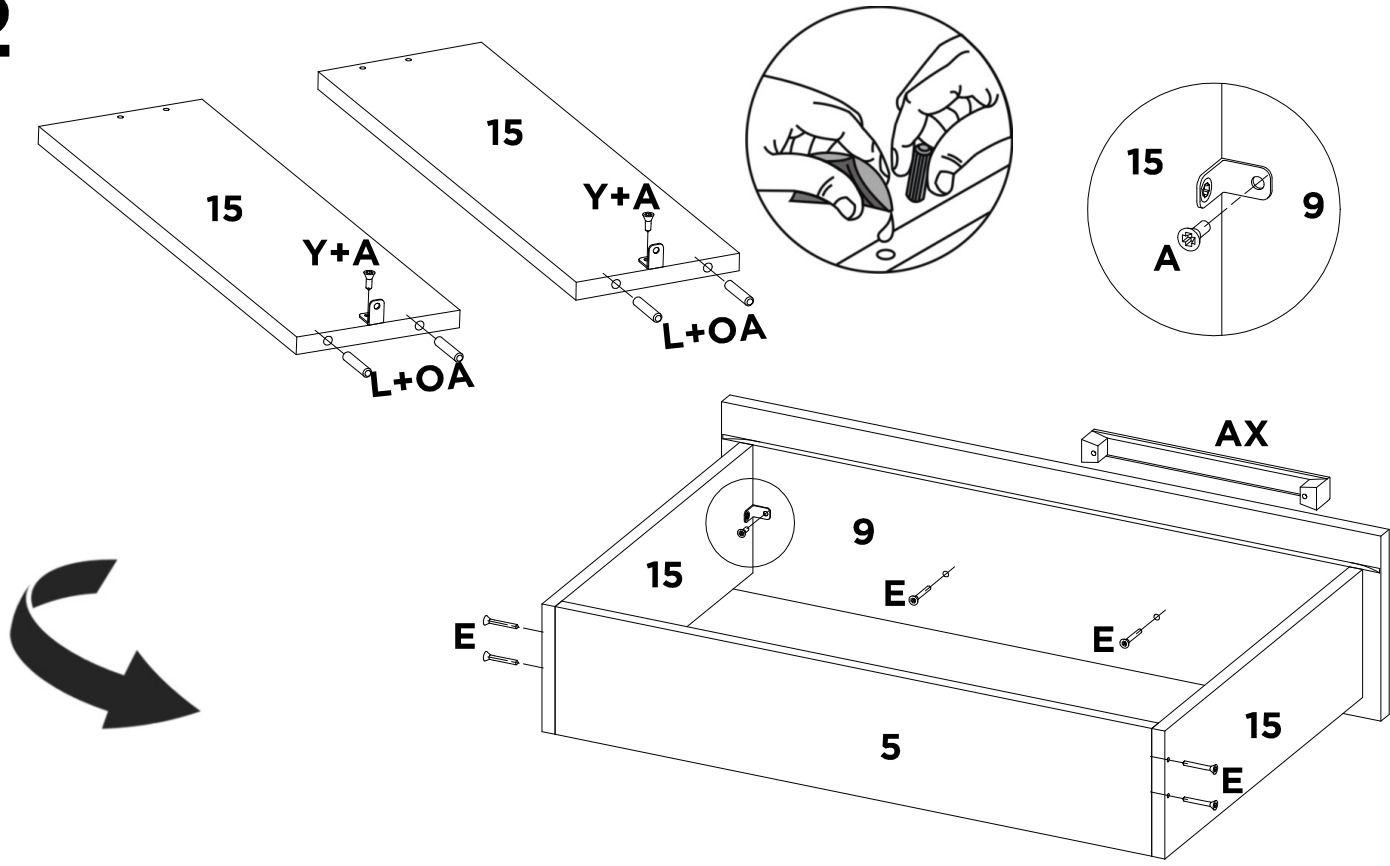


H1	-	-	-	-	-	-	-
X7	-	-	-	-	-	-	-



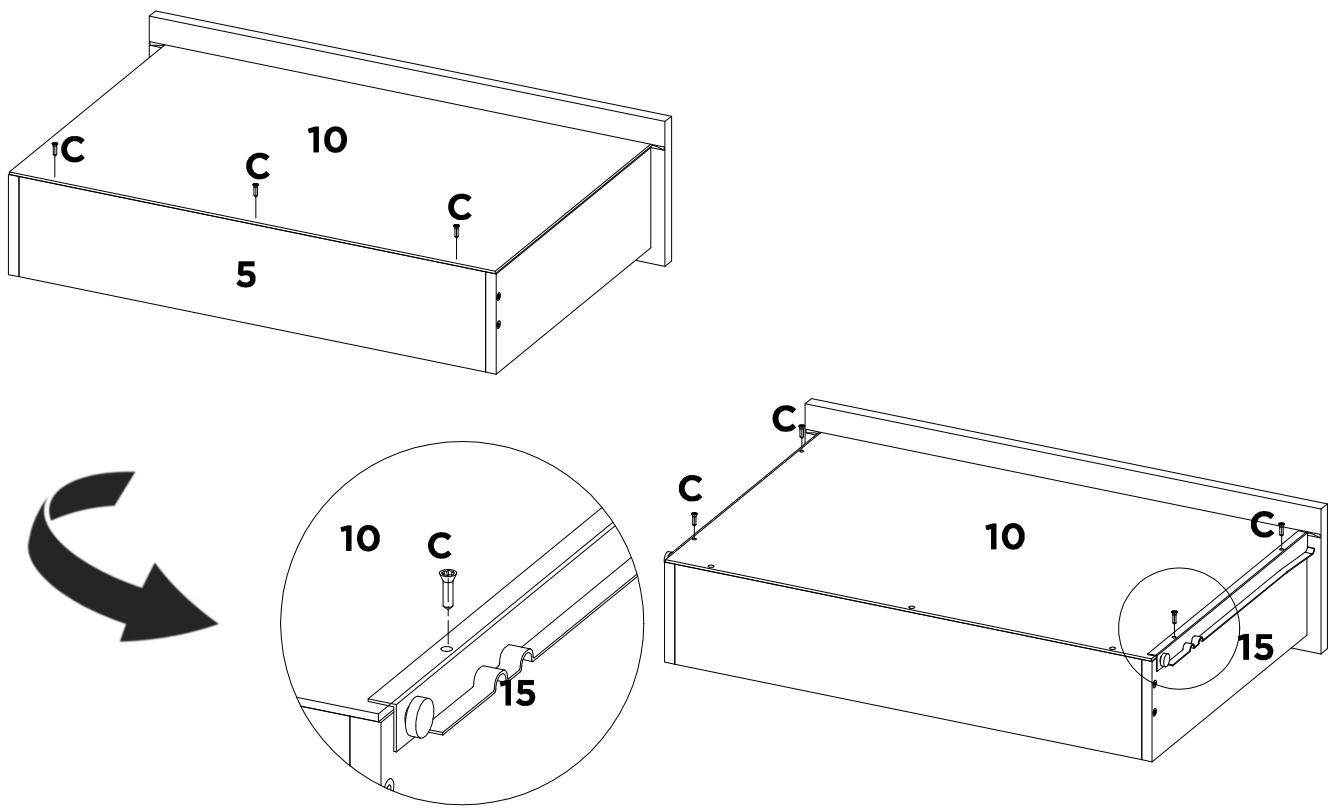
A	X	S	-	-	-	-	-
X13	X120	X35	-	-	-	-	-

32

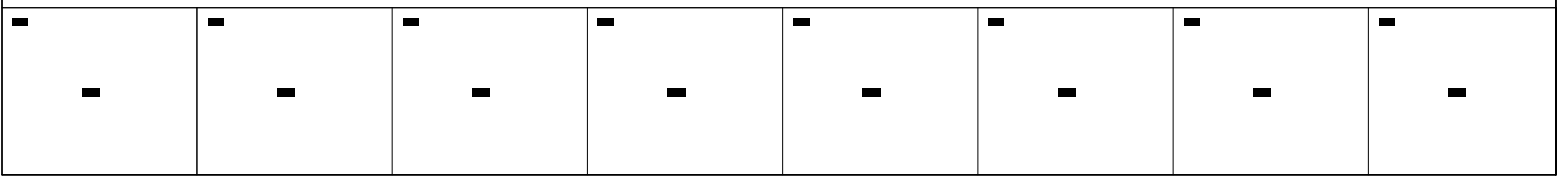
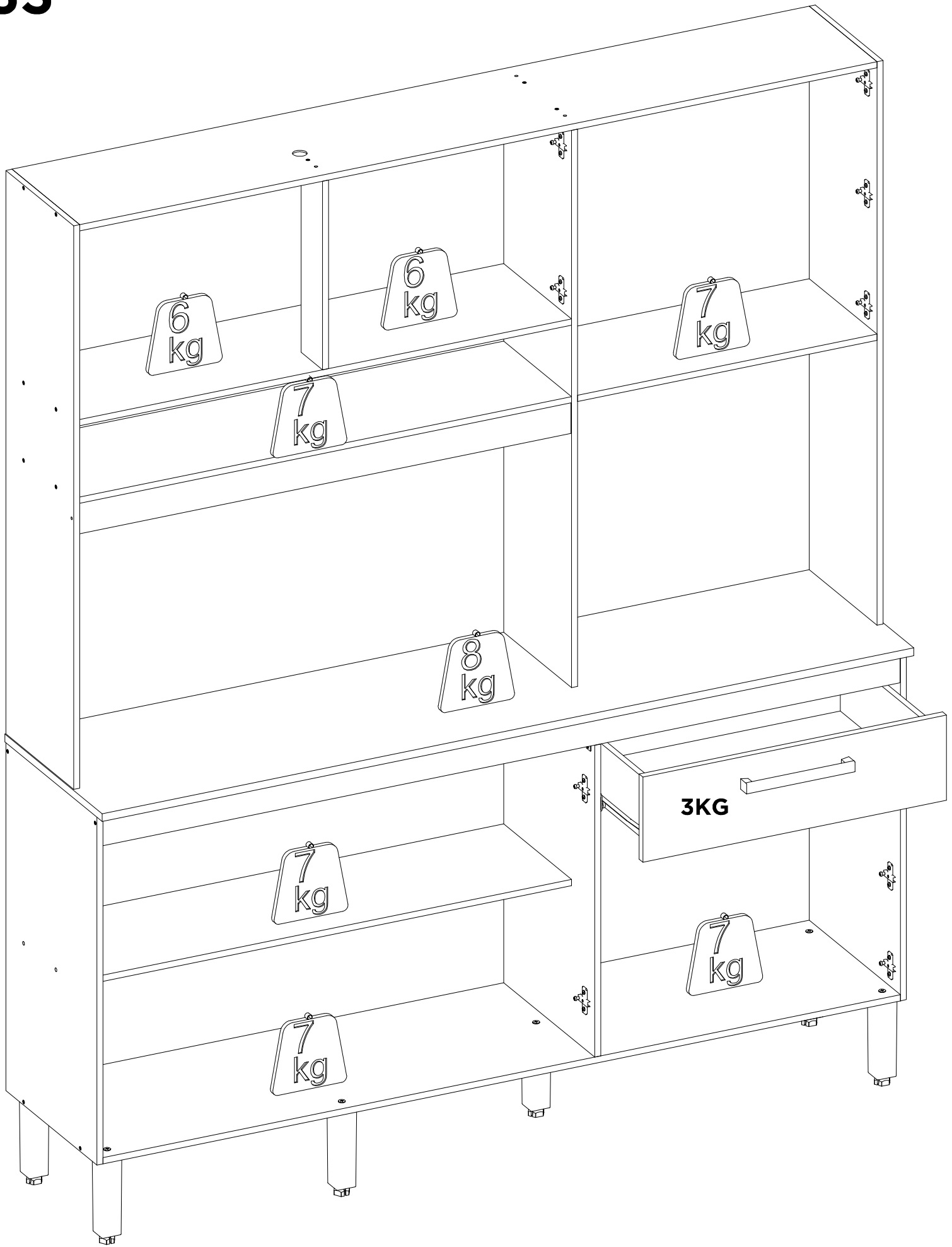


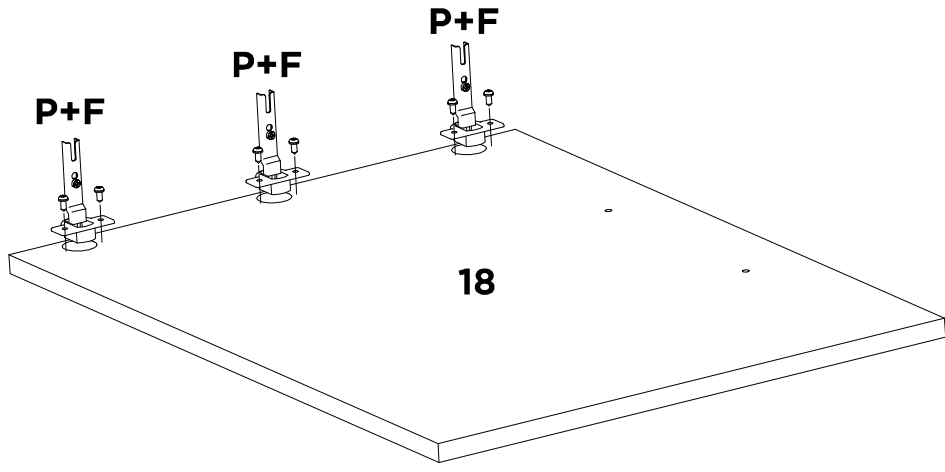
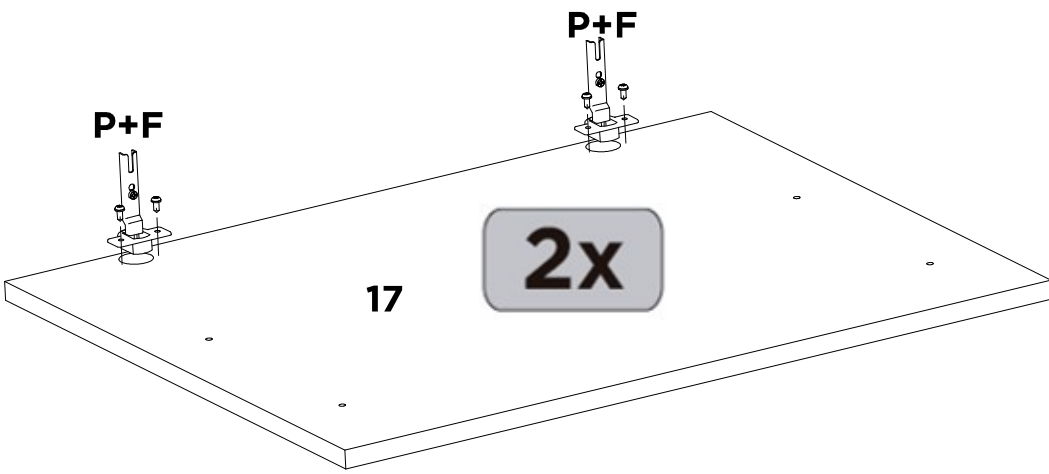
L	A	E	AX	OA	Y	-	-
X4	X4	X6	X1	X1	X2	-	-

32A

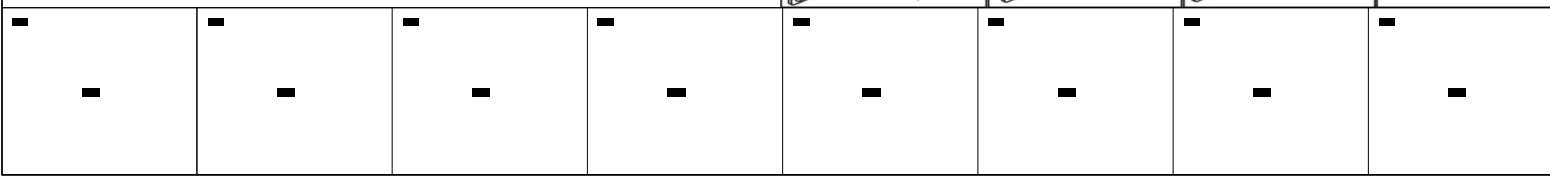
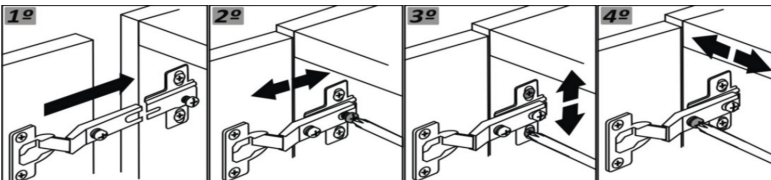
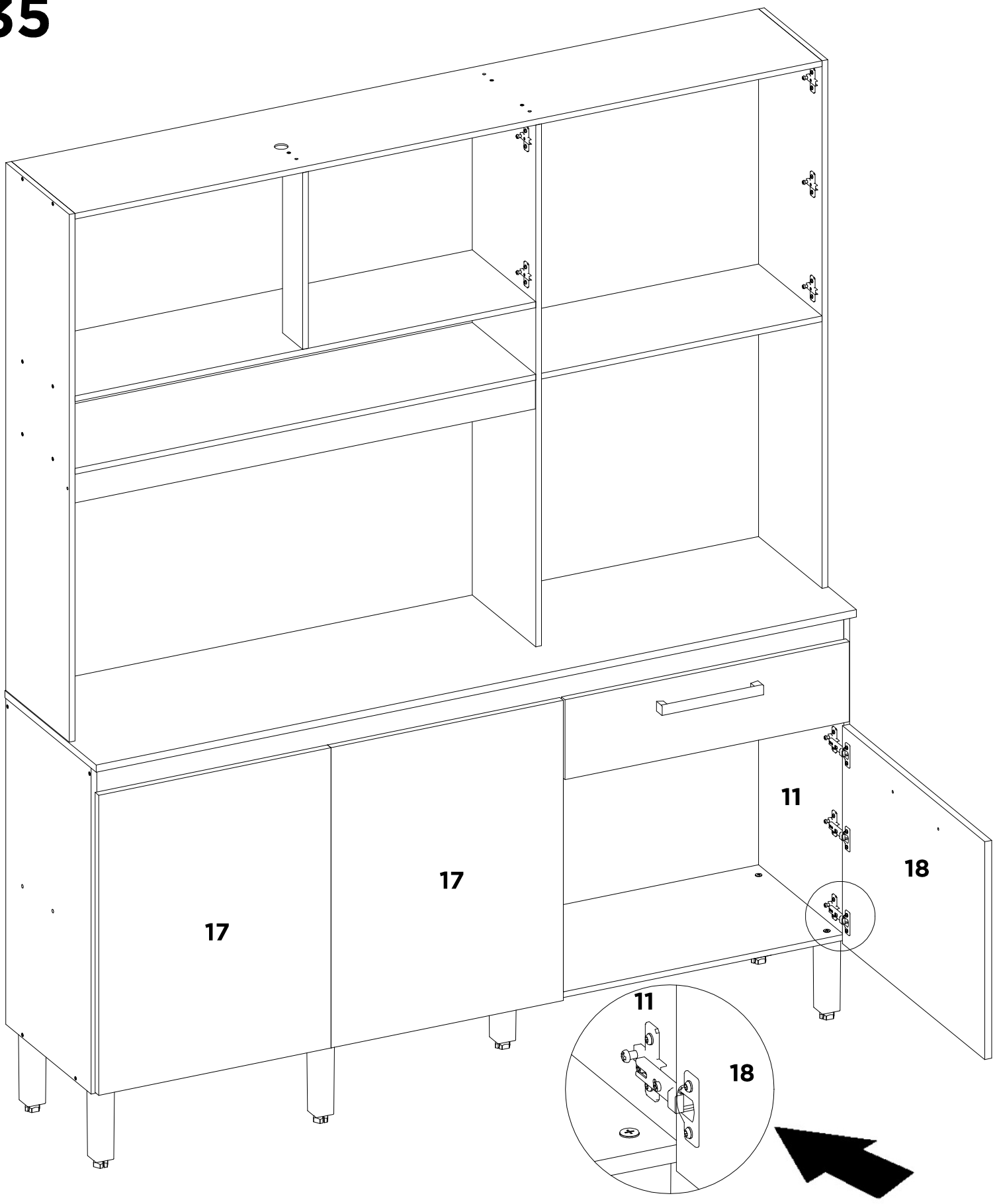


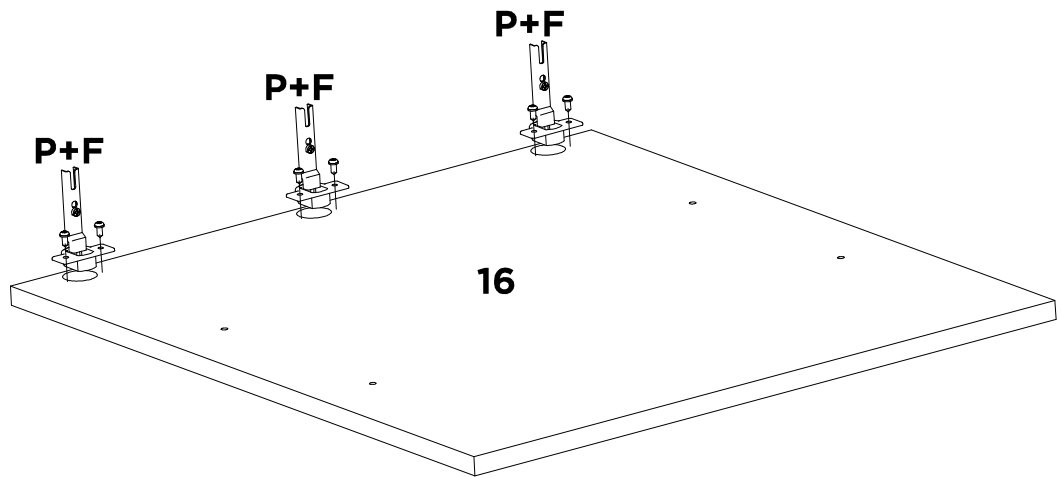
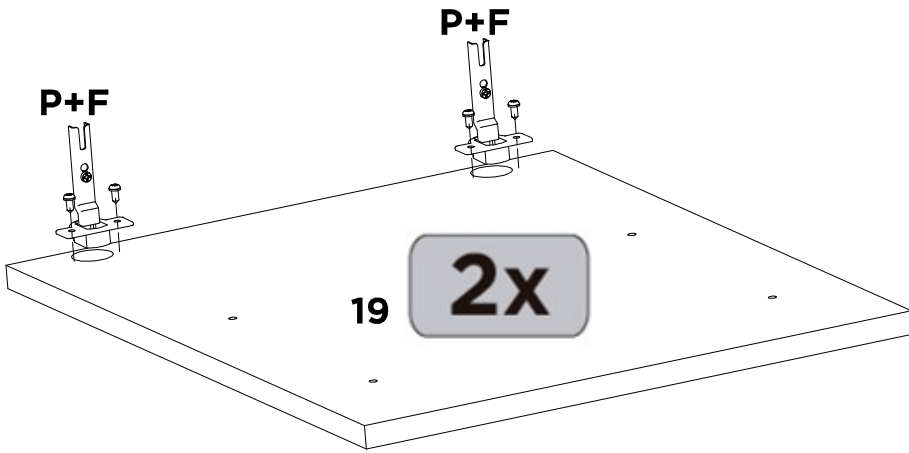
C	N	-	-	-	-	-	-
X7	X1	-	-	-	-	-	-



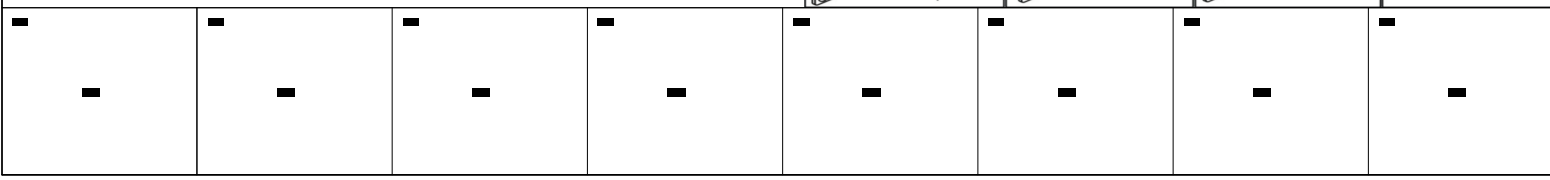
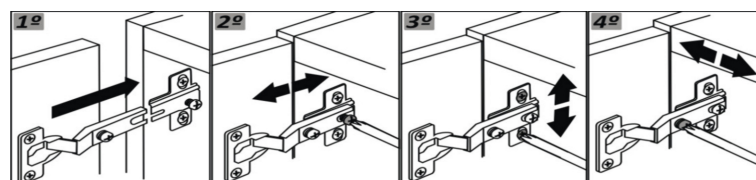
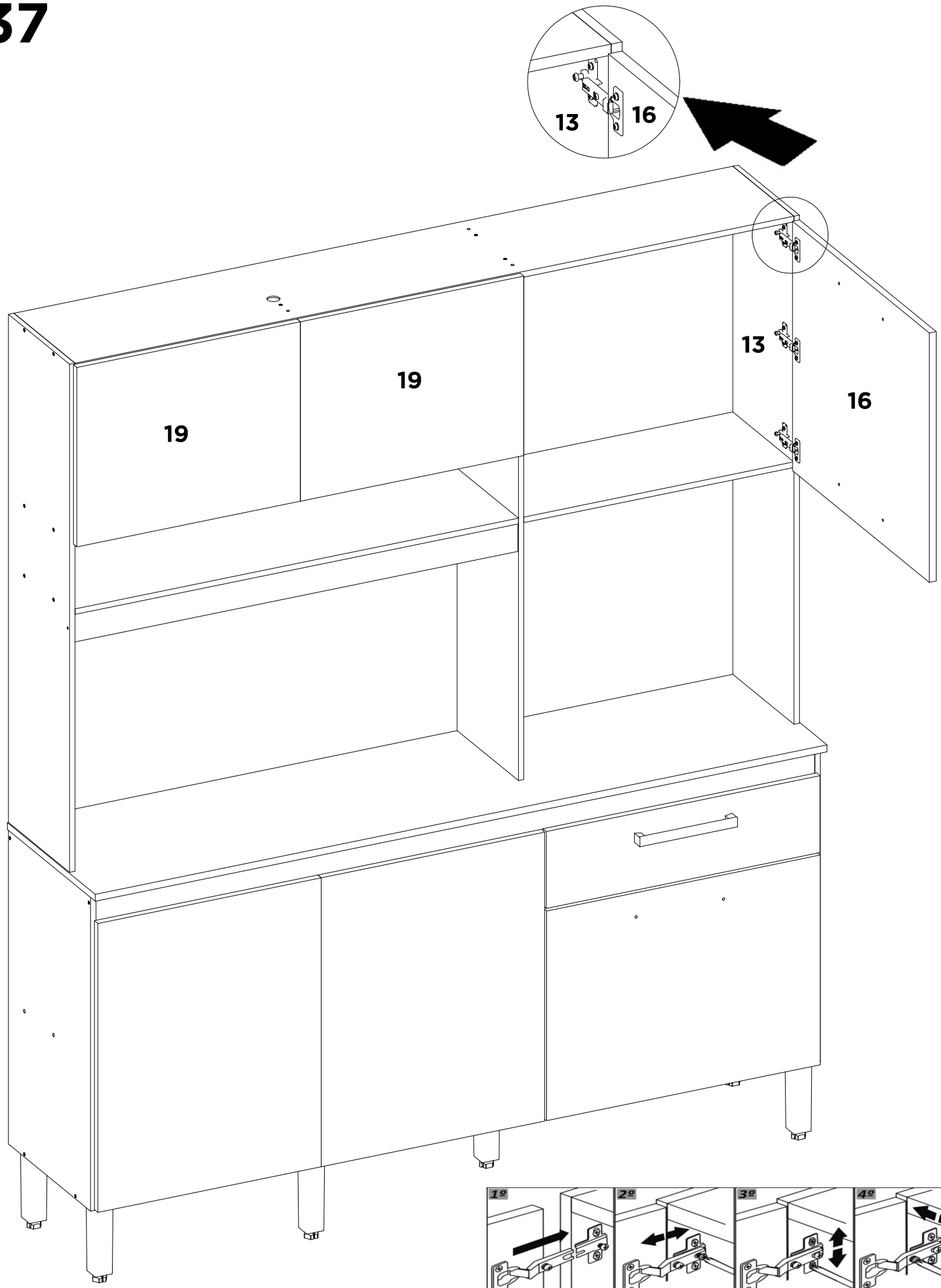


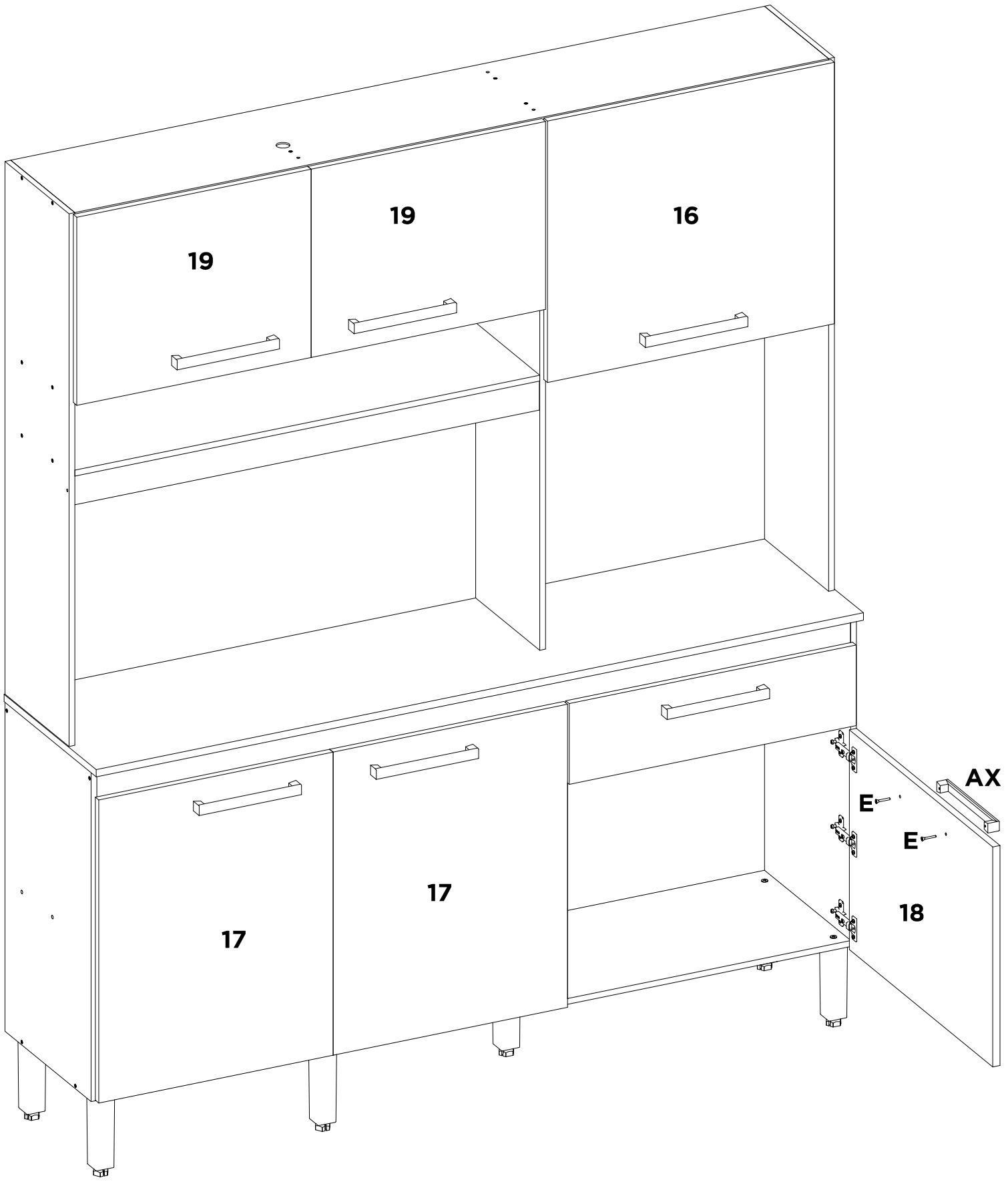
P	F	-	-	-	-	-	-
X7	X14	-	-	-	-	-	-





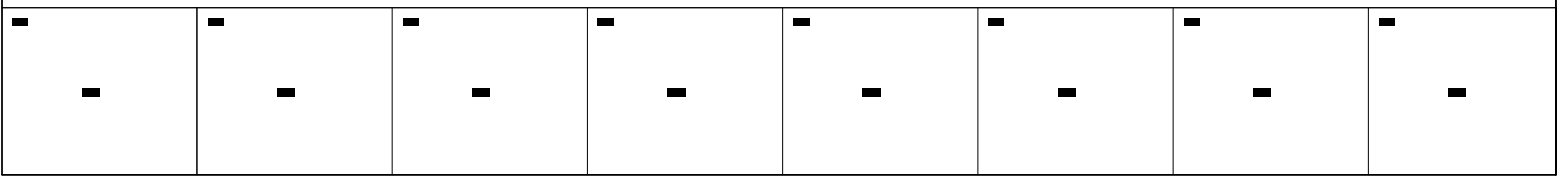
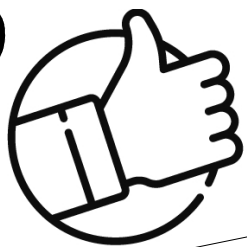
P	F	-	-	-	-	-	-
X7	X14	-	-	-	-	-	-





AX	E	-	-	-	-	-	-
X6	X12	-	-	-	-	-	-

39





DemóBILE