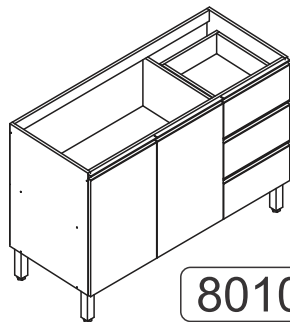


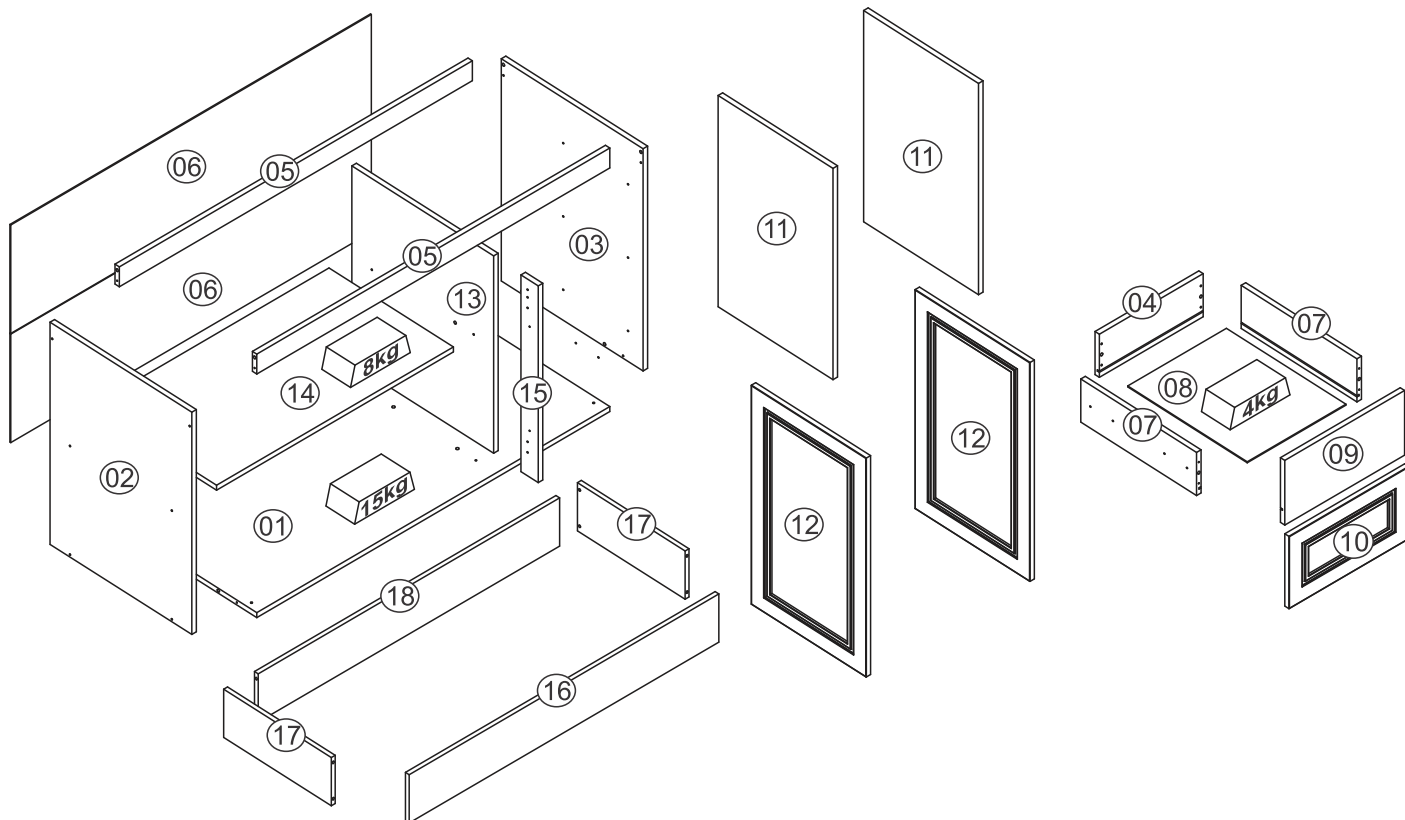
Quiditá

Essência da qualidade

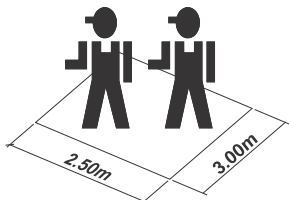
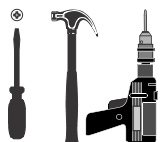
Móveis Quiditá
Bento Gonçalves - RS
Rodovia BR-470 KM 202 - Cep 95710-000
Fone: 0xx (54) 3458-1001
www.quiditamoveis.com.br



8010



FERRAMENTAS NECESSÁRIAS
HERRAMIENTAS NECESARIAS
NECESSARY TOOLS/



60 min





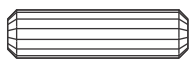








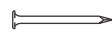
LISTA DE PEÇAS/RELACIÓN PIEZAS/PART LIST






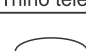

Nº	Código Code	Descrição/Descripción/Description	Dimensão (mm) Dimensiones (mm) Measures (mm)	Qtde. Cantidad Quantity
01	801001	Base/Base/Base	1170 x 490 x 15	01
02	800003	Lateral esquerda/Left side/L teral izquierda	670 x 490 x 15	01
03	801002	Lateral direita/Right side/Lateral derecha	670 x 490 x 15	01
04	801008	Costa gaveta/Drawer back/Revés cajón	344 x 130x 15	03
05	801004	Travessa/Traverse/Travessaño	1770 x 60 x 15	02
06	801010	Costa/Revés/Back	1195 x 327 x 3	02
07	801007	Lateral gaveta/Drawer side/Lateral cajón	400 x 130 x 15	06
08	801011	Fundo gaveta/Drawer botom/Fondo cajón	413 x 327 x 3	03
09	801012	Frente gaveta/Drawer front/Frente cajón Ref. 8010	397 x 195 x 15	03
10	Q01307	Frente gaveta/Drawer front/Frente cajón Ref. 8210	218 x 397 x 15	03
11	800008	Porta/Door/Puerta Ref. 8010	637 x 397 x 15	02
12	Q01306	Porta/Door/Puerta Ref. 8210	660 x 397 x 15	02
13	801006	Divisão/Division/Divisória	595 x 490 x 15	01
14	801003	Prateleira/Shelf/Repisa	785 x 430 x 15	01
15	801005	Montante/Door traverse/Travessaño puerta	595 x 60 x 15	01

Ref. 8210

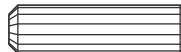


16	811501	Rodapé frontal/Front baseboard/Zócalo delantero	1200 x 170 x 15	01
17	810501	Rodapé lateral/Side baseboard/Zócalo lateral	435 x 170 x 15	02
18	811502	Rodapé traseiro/Back baseboard/Zócalo de atras	1168 x 170 x 15	01

FERRAGENS/HERRAJES/HARDWARE

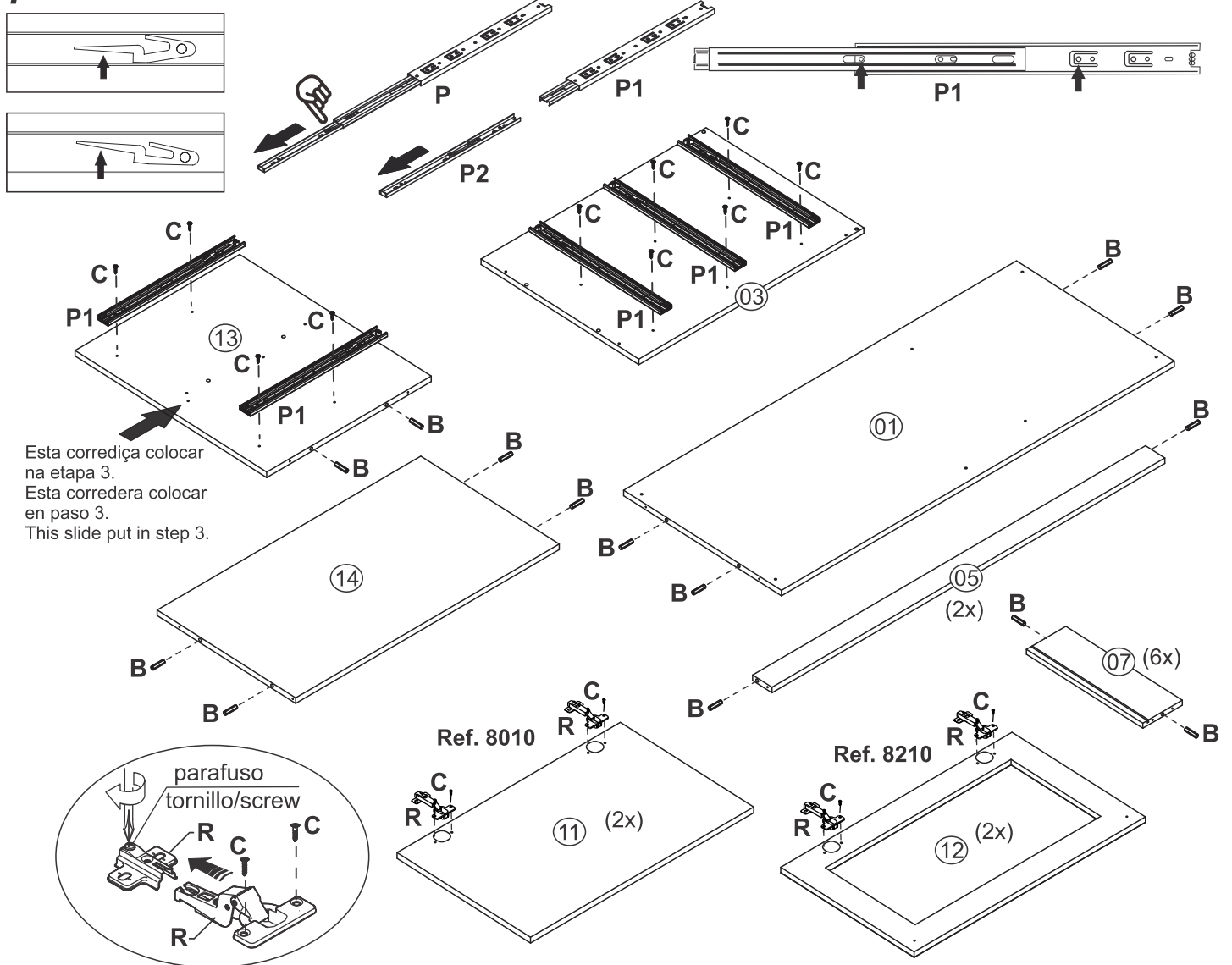
A			26
B		Cavilha/Tarugo/Dowel Ø8x30mm	26
C		Ø3,5x14mm	98
D		Ø4,0x25mm	04
E		Ø6,0x60mm	04
F		Ø5,0x50mm Ref. 8010	05
G		Prego/Clavo/Nail 10x10	33
H		Bucha/Cojinete/Bush 8mm	04
I			04
J			14
K		Garra metálica/Pieza fijación revés/ Back claw 13x13	07

L		Sache cola/Pegamento/Glue	01
M			05
N		Puxador perfil/Tirador/Handle 397mm Ref. 8010	05
O		Puxador/Tirador/Handle Ref. 8210	05
P		Trilho telescópico/Trillo telescópico/Telescopic sliding 350mm	03
Q		Tapa furo/Tapa agujero/Hole sticker 12mm	16
R		Dobradiça/Bisagra Hinge 35mm	04

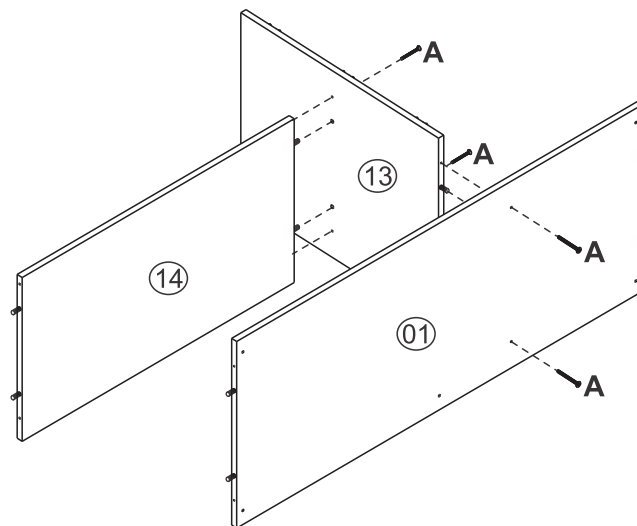
ROD1200

B		Cavilha/Tarugo/Dowel Ø8x30mm	08
C		Ø3,5x14mm	40
J			20

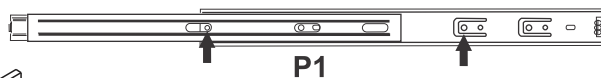
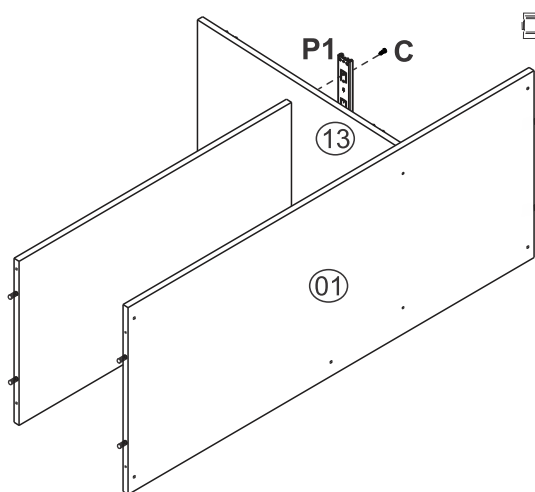
1 Separação corredeira/Separación corredera/Sliding separation



2

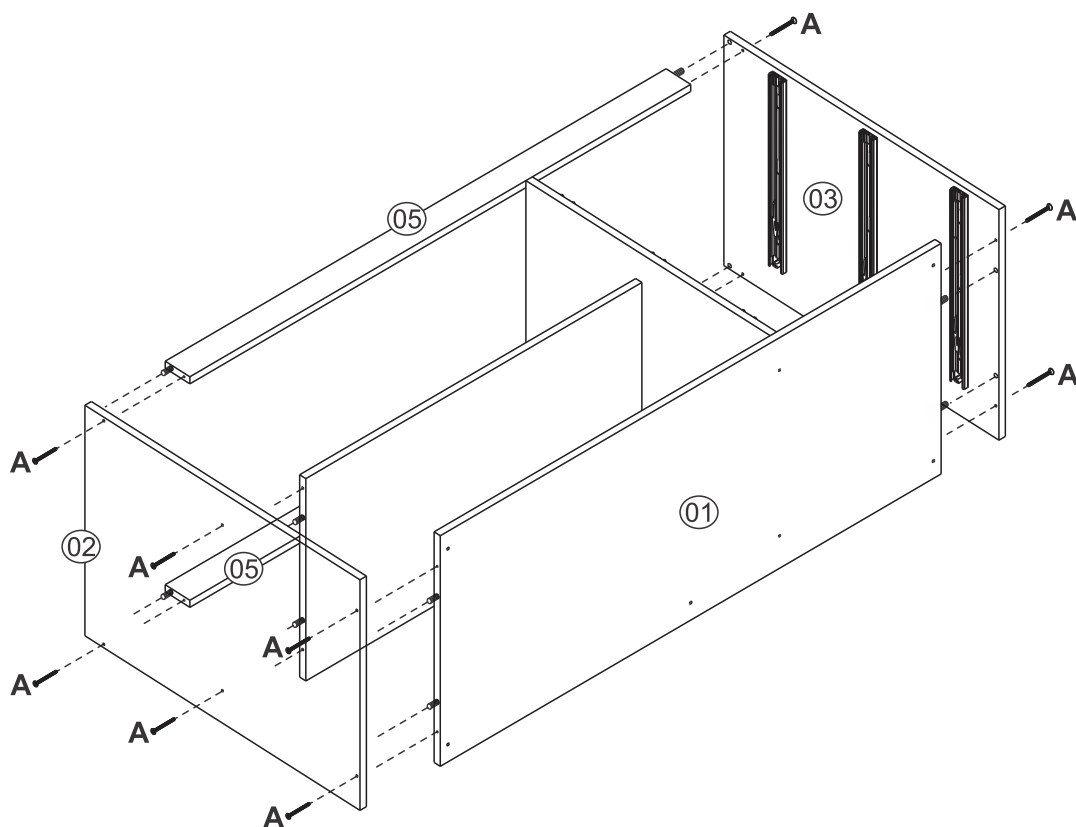


3

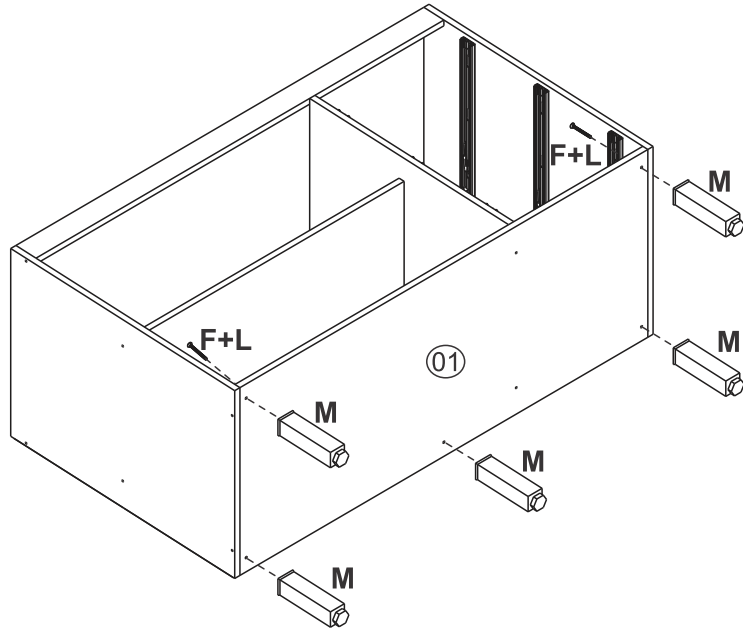


Fixar a corrediça central na divisão.
Fijar la corredera central en la divisoria.
Fix the central slide in the division.

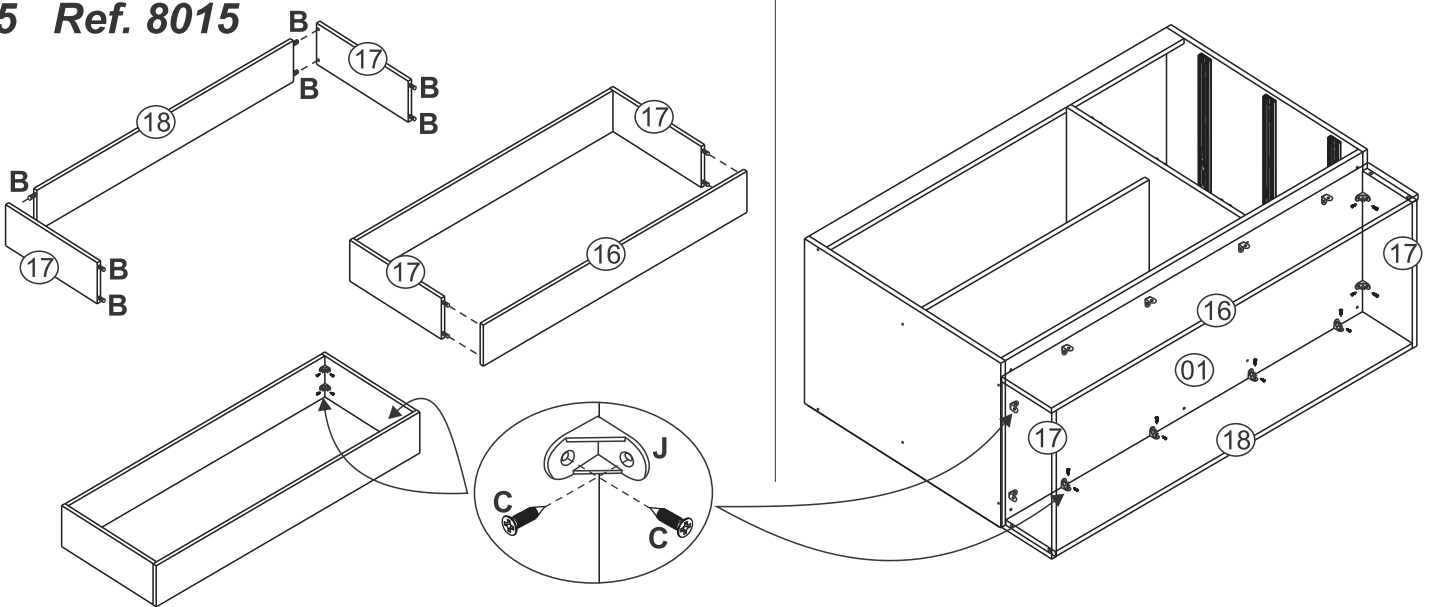
4



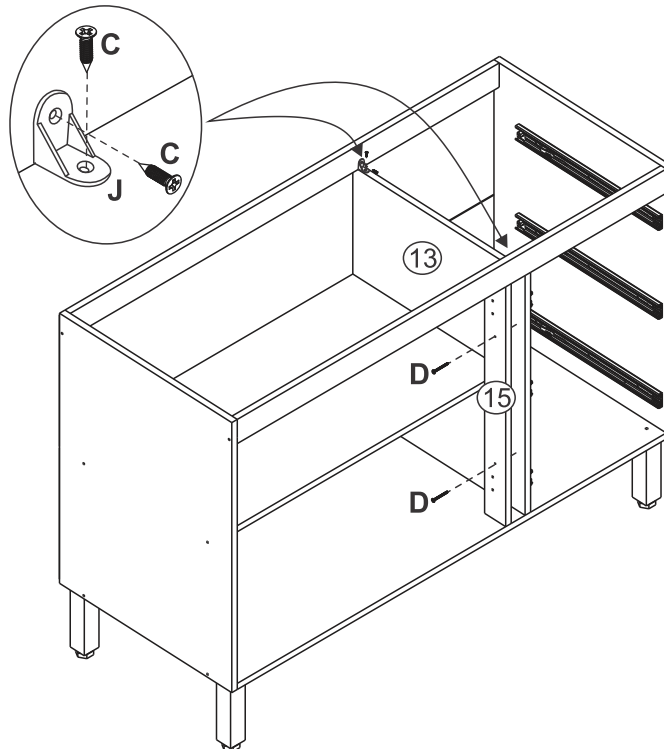
5 Ref. 8010



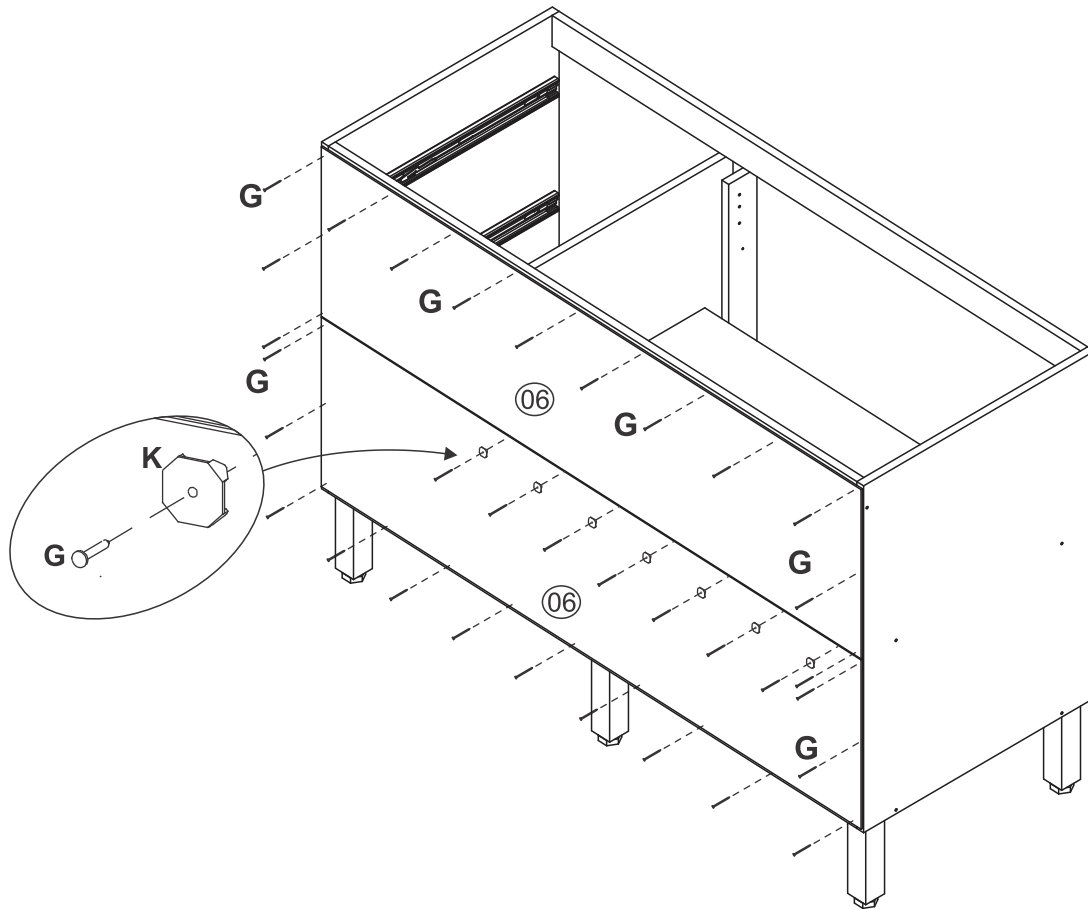
5 Ref. 8015



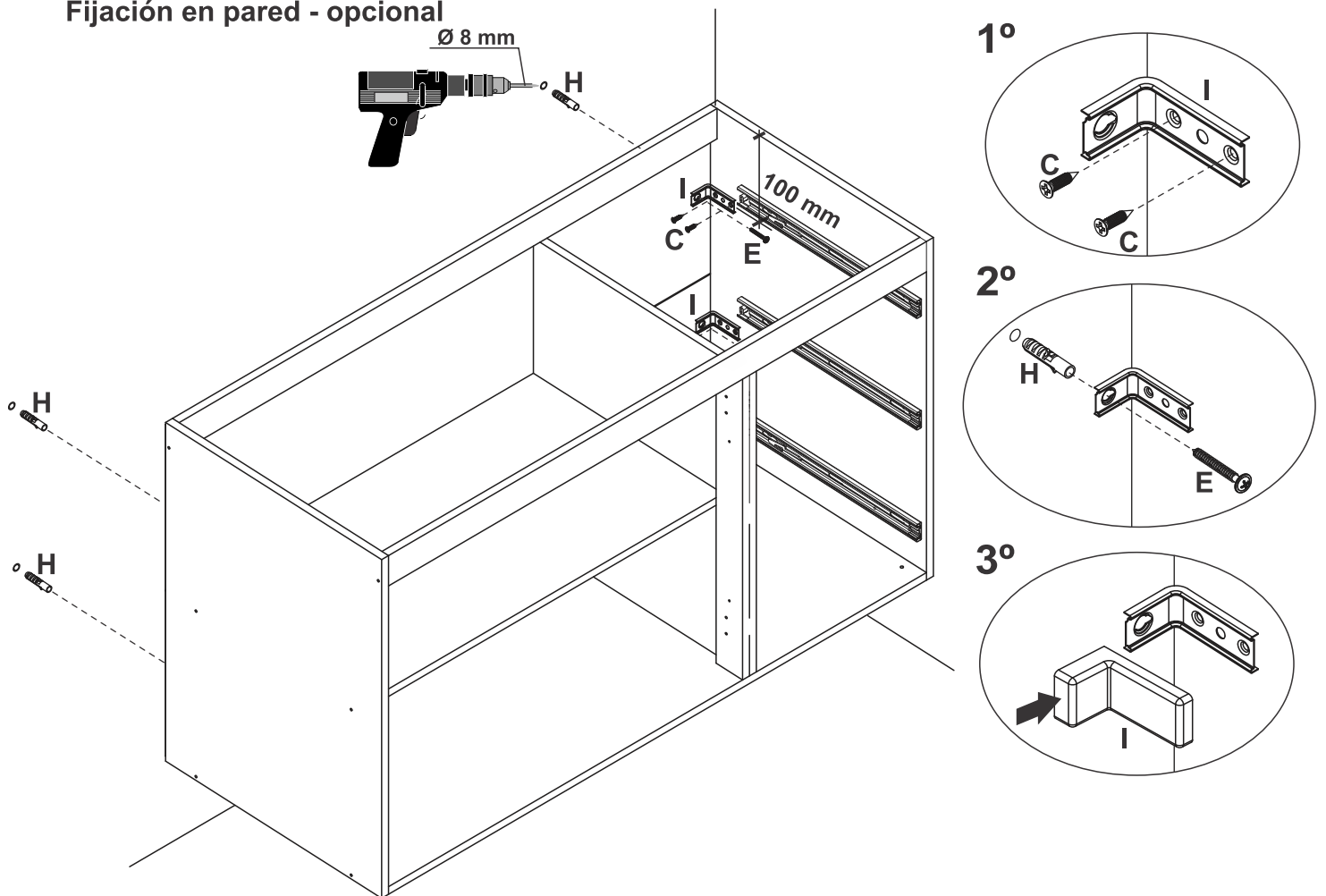
6 Ref. 8015/8215



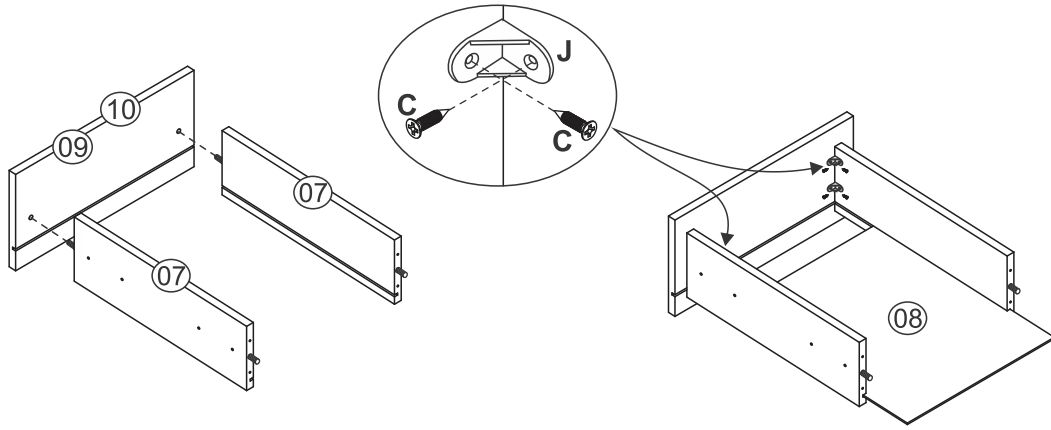
7



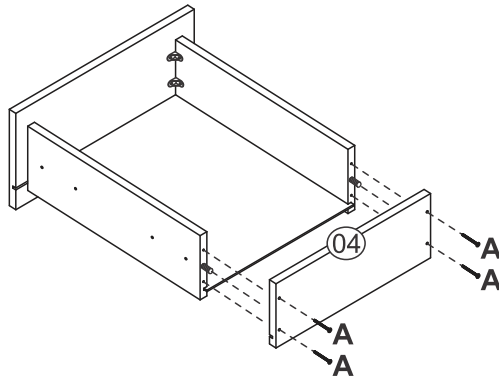
8 Fixação na parede - opcional
Fixing in the wall - optional
Fijación en pared - opcional



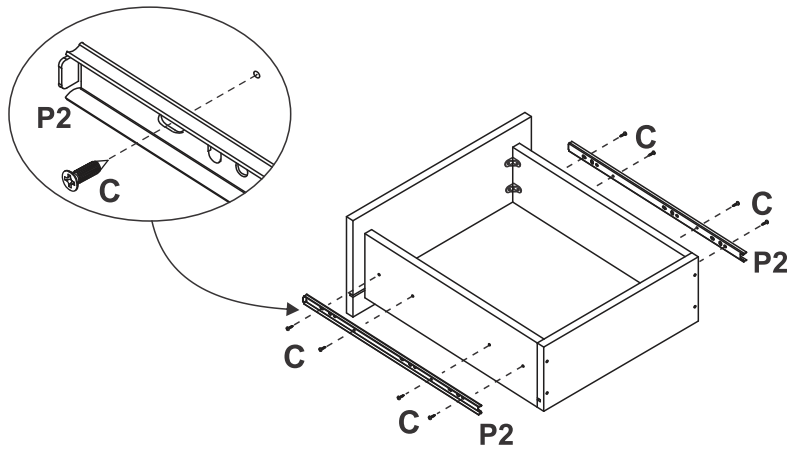
9



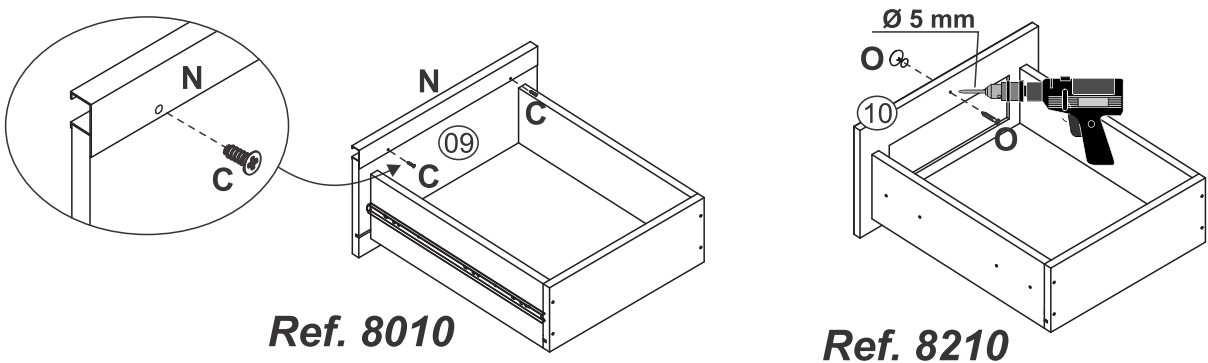
10



11

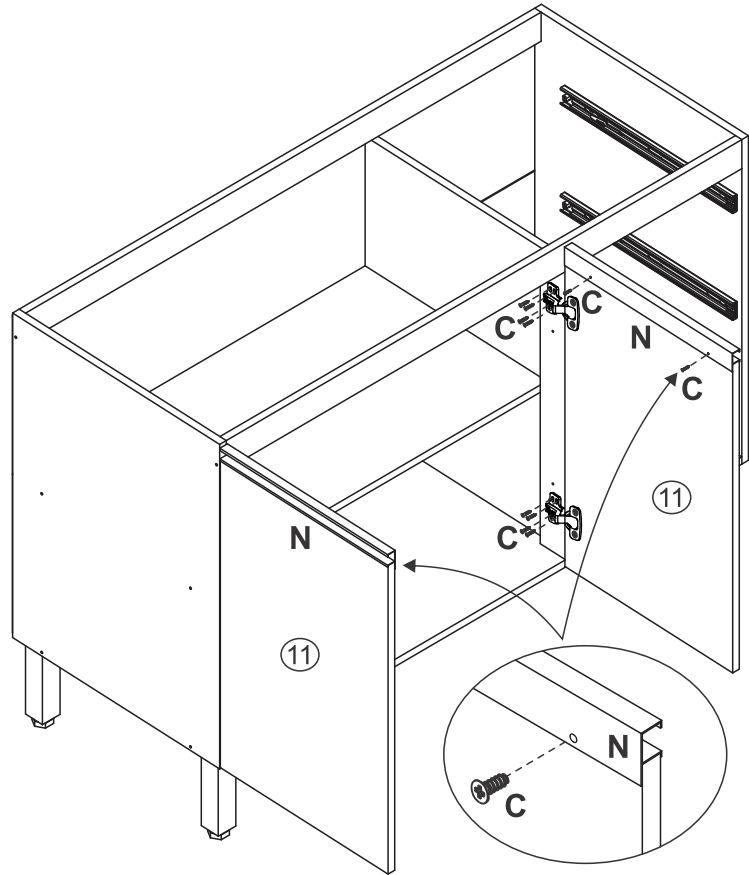
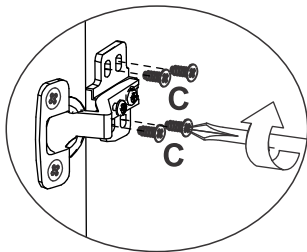
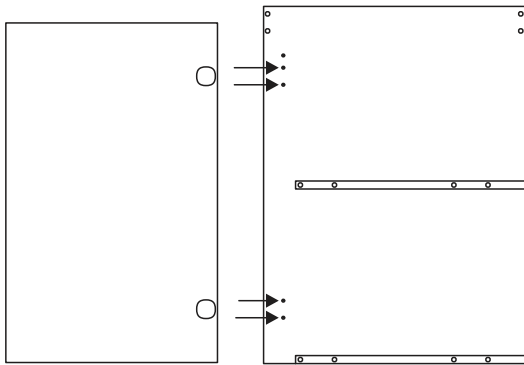


12

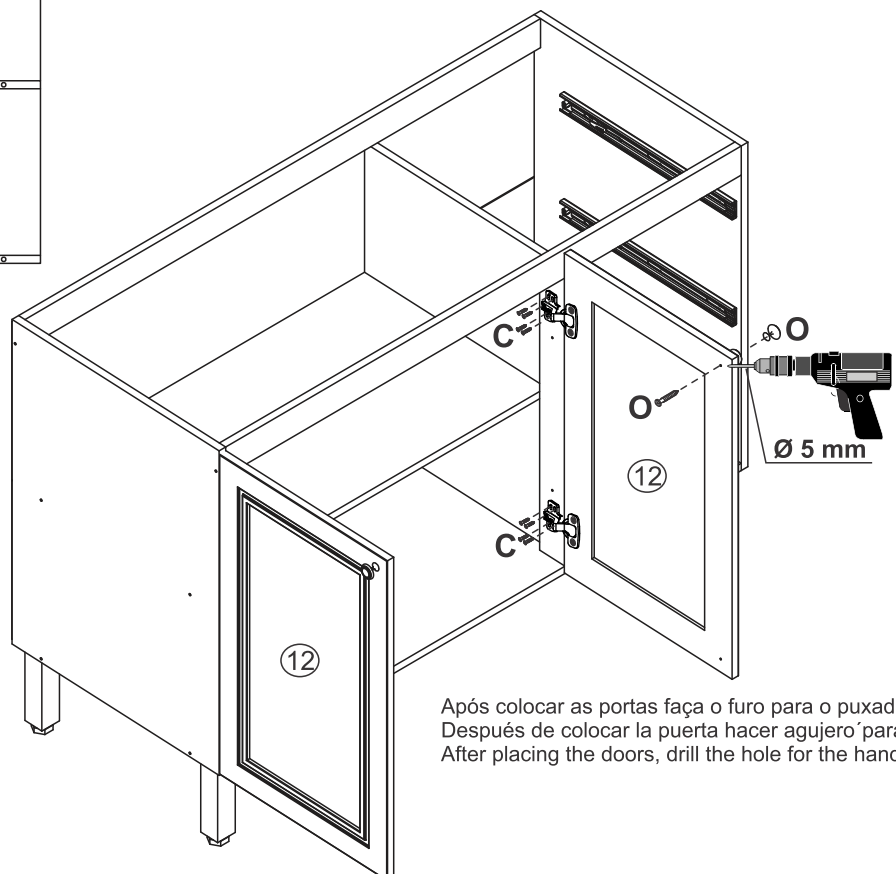
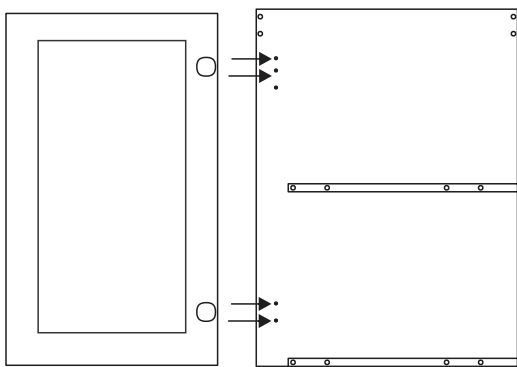


13 Posição de fixação do calço da dobradiça
Hinge base fixing position
Posición de fijación de la base de la bisagra

Ref. 8010

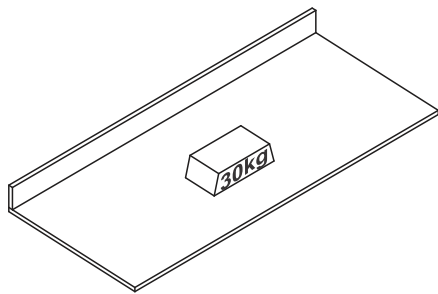


Ref. 8210

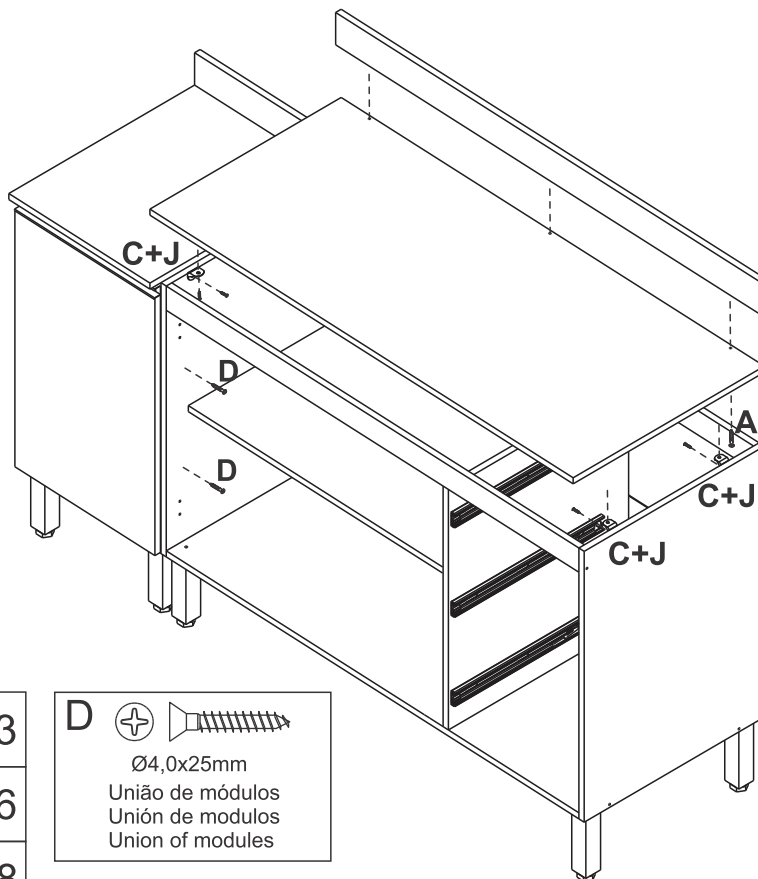


Após colocar as portas faça o furo para o puxador
Después de colocar la puerta hacer agujero para tornillo
After placing the doors, drill the hole for the handle






14





Tampo vendido separadamente
Top sold separately
La tapa se venden por separado

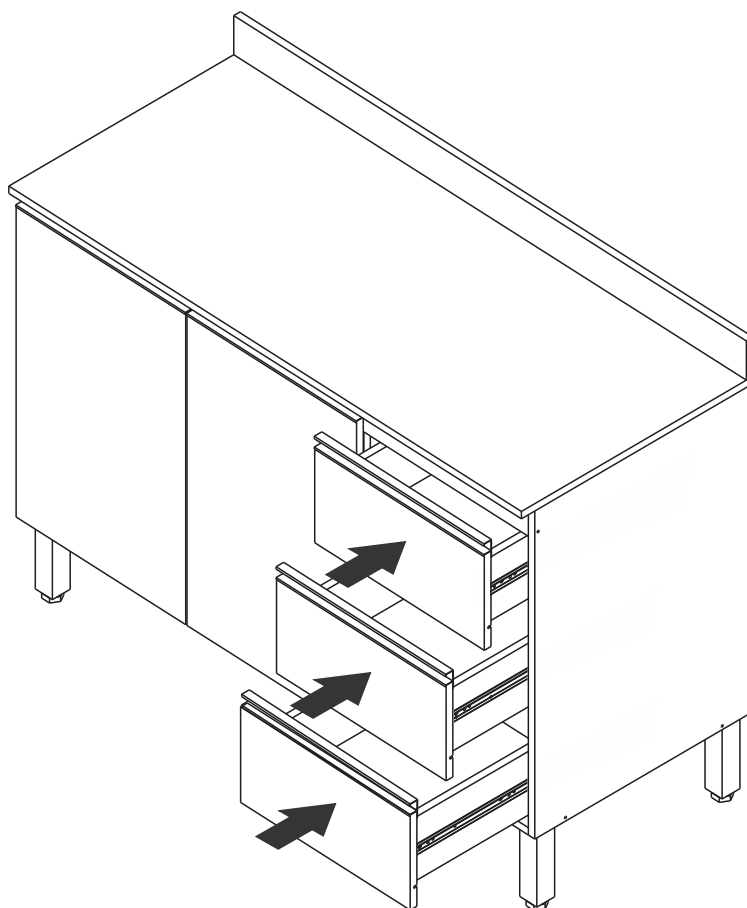


FERRAGENS/HERRAJES/HARDWARE

A	 	Ø4,0x40mm	03
C	 	Ø3,5x14mm	16
J			08

D	 	Ø4,0x25mm União de módulos Unión de modulos Union of modules
---	---	---

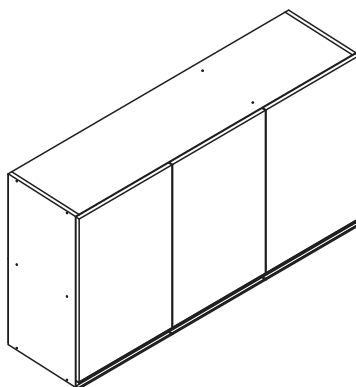
15



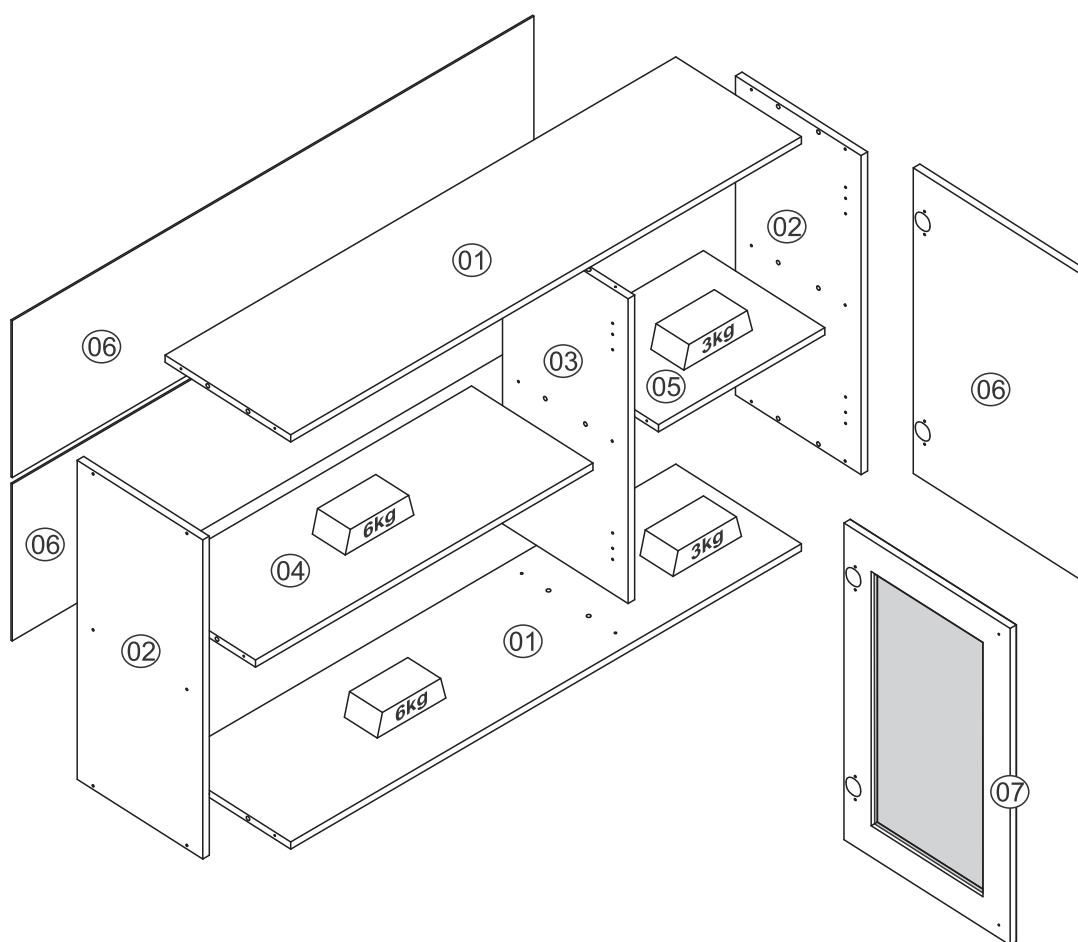
Quiditá

Essência da qualidade

Móveis Quiditá
Bento Gonçalves - RS
Rodovia BR-470 KM 202 - Cep 95710-000
Fone: 0xx (54) 3458-1001
www.quiditamoveis.com.br




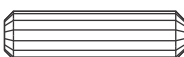
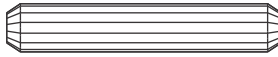

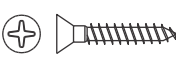
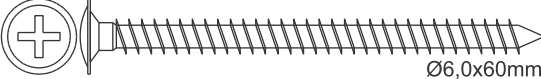
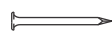

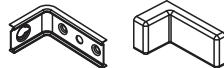

8030








LISTA DE PEÇAS/RELACIÓN PIEZAS/PART LIST

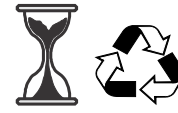
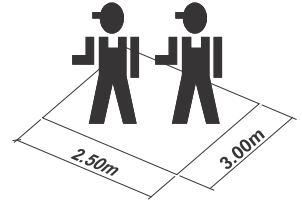
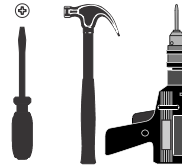
Nº	Código Code	Descrição/Descripción/Description	Dimensão (mm) Dimensiones (mm) Measures (mm)	Qtde. Cantidad Quantity
01	803001	Base/Base/Base	1170 x 300 x 15	02
02	802502	Lateral/Side/Lateral	665 x 300 x 15	02
03	803002	Divisão/Division/División	635 x 300 x 15	01
04	803003	Prateleira maior/Repisa mayor/Large shelf	773 x 290 x 15	01
05	803004	Prateleira menor/Repisa menor/Small shelf	381 x 290 x 15	01
05	801010	Costa/Revés/Back	1195 x 327 x 03	02
06	800008	Porta/Puerta/Door (Ref. 8030)	637 x 397 x 15	03
07	Q01306	Porta/Puerta/Door (Ref. 8230)	660 x 397 x 15	03

FERRAGENS/HERRAJES/HARDWARE

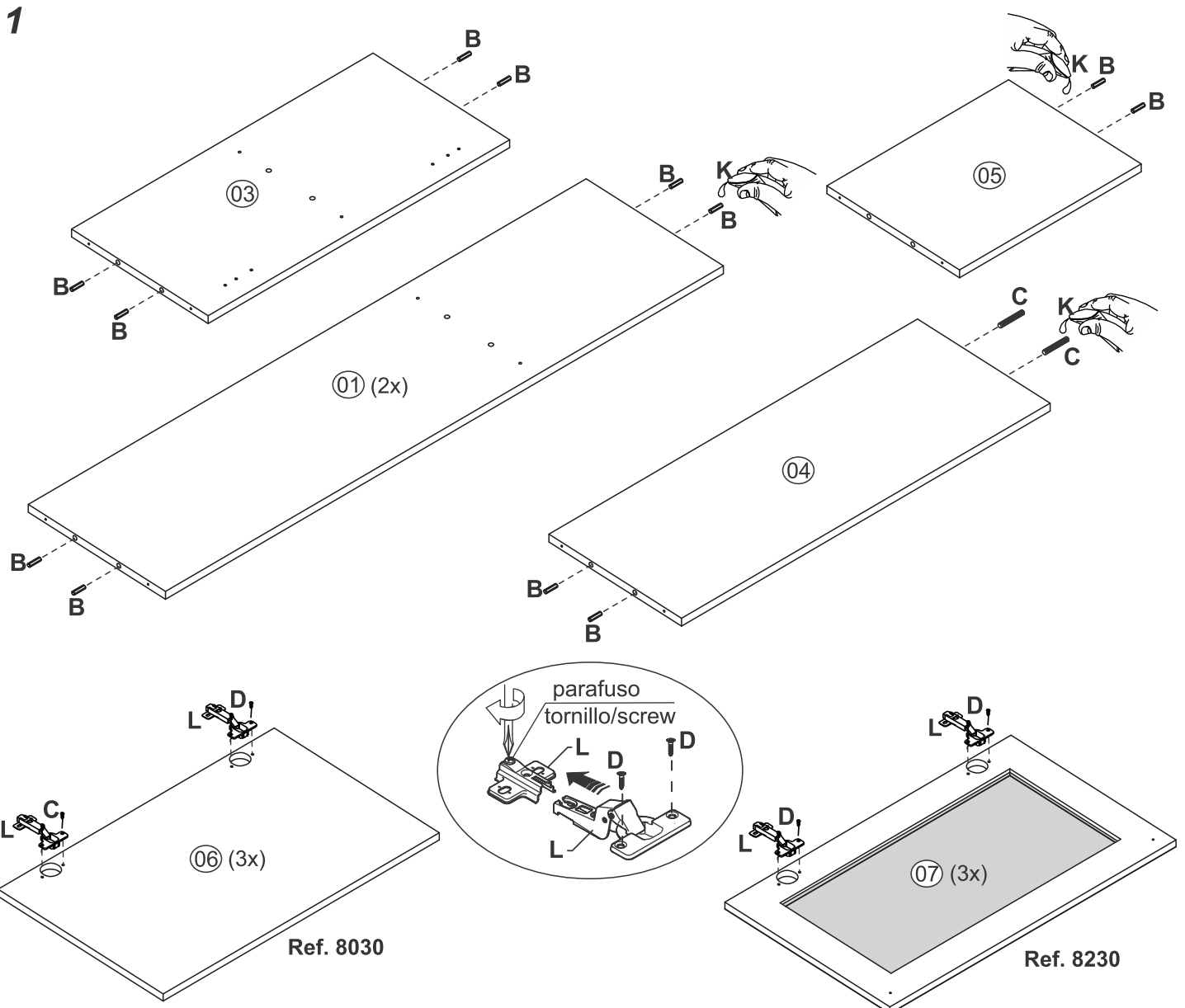
A		Ø4,0x40mm	18
B		Cavilha/Tarugo/Dowel Ø8x30mm	16
C		Cavilha/Tarugo/Dowel Ø8x50mm	02
D		Ø3,5x14mm	54
E		Ø3,0x25mm	02
F		Ø6,0x60mm	04
G		Prego/Clavo/Nail 10x10	33
H		Bucha/Cojinete/Bush 8mm	04
I			04
J		Garra metálica/Pieza fijación revés/ Back claw 13x13	07

K		Sache cola/Pegamento/Glue	01
L		Dobradiça/Bisagra/Hinge 35mm	06
M		Tapa furo/Tapa agujero/Hole sticker 12mm	16
N		Puxador perfil/Tirador/Handle 397mm Ref. 8030	03
O		Puxador/Tirador/Handle Ref. 8230	03

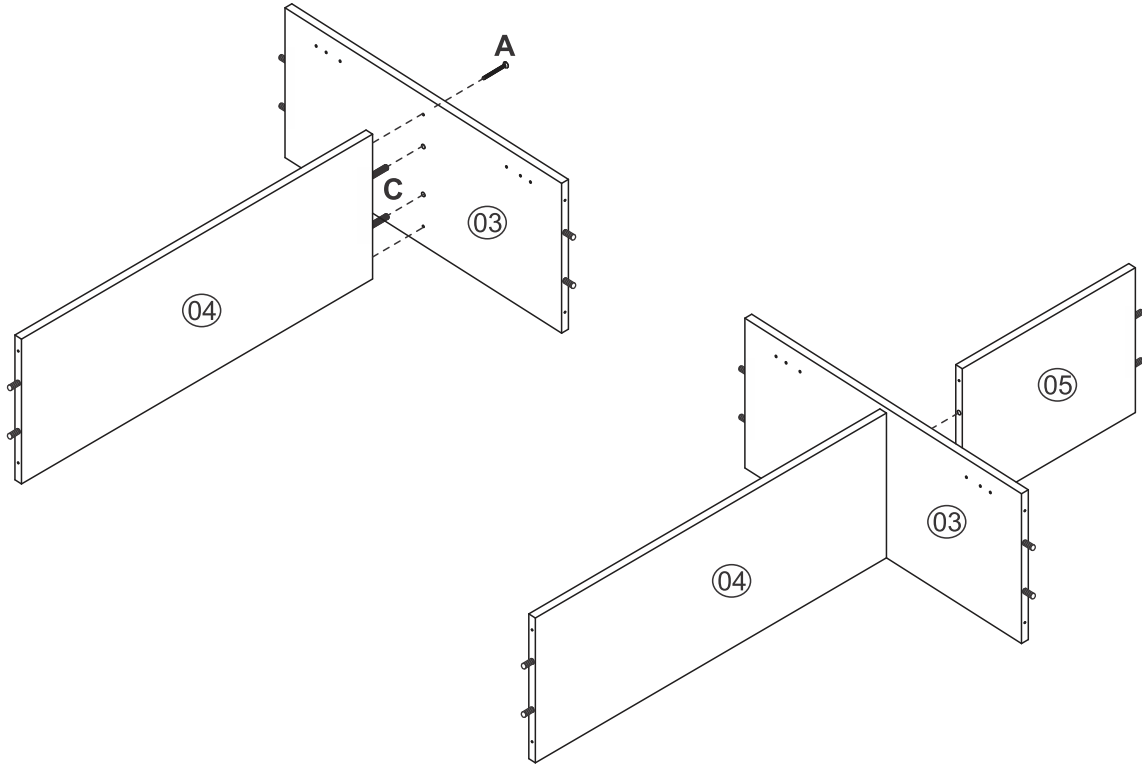
FERRAMENTAS NECESSÁRIAS



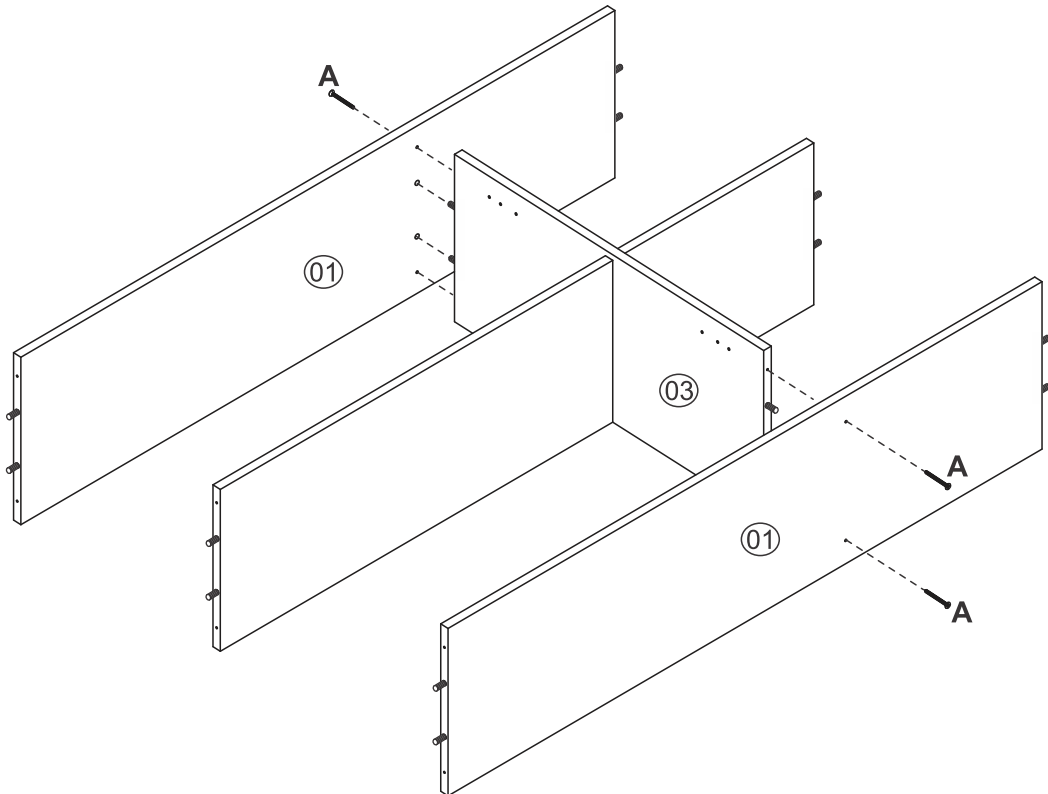
60 min



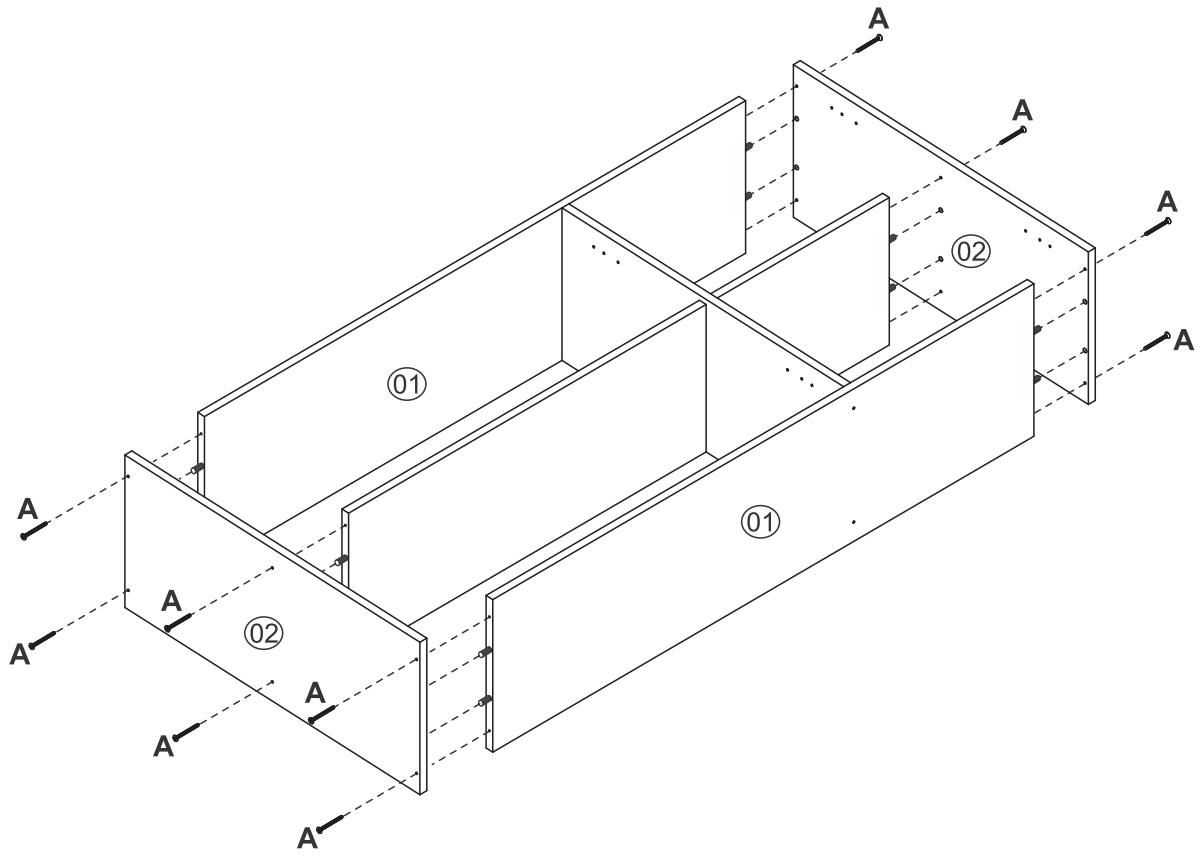
2



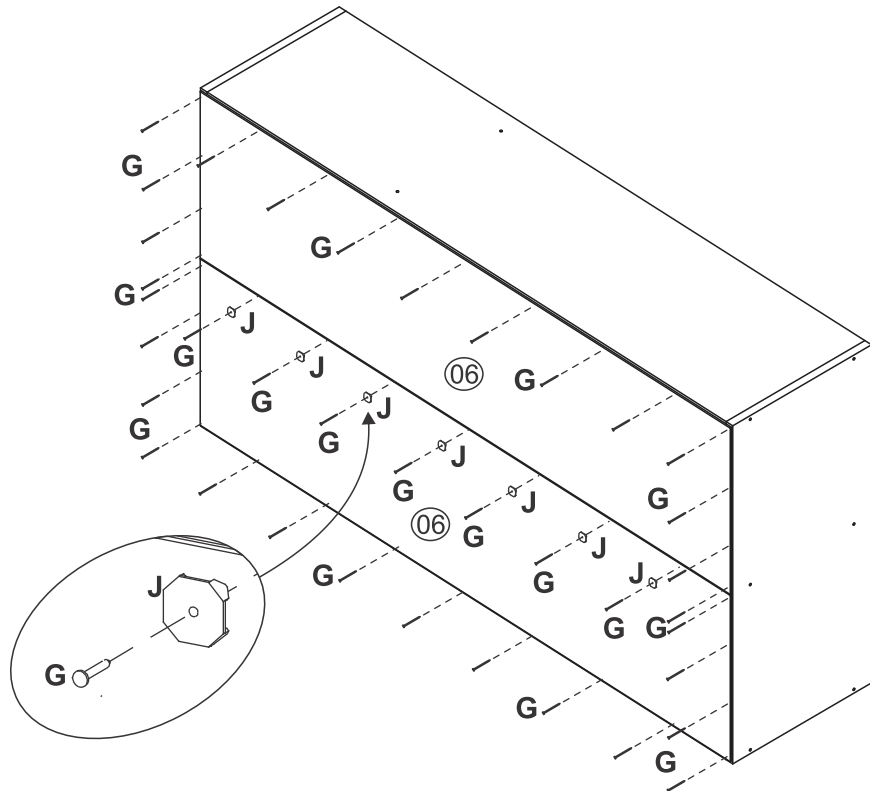
3



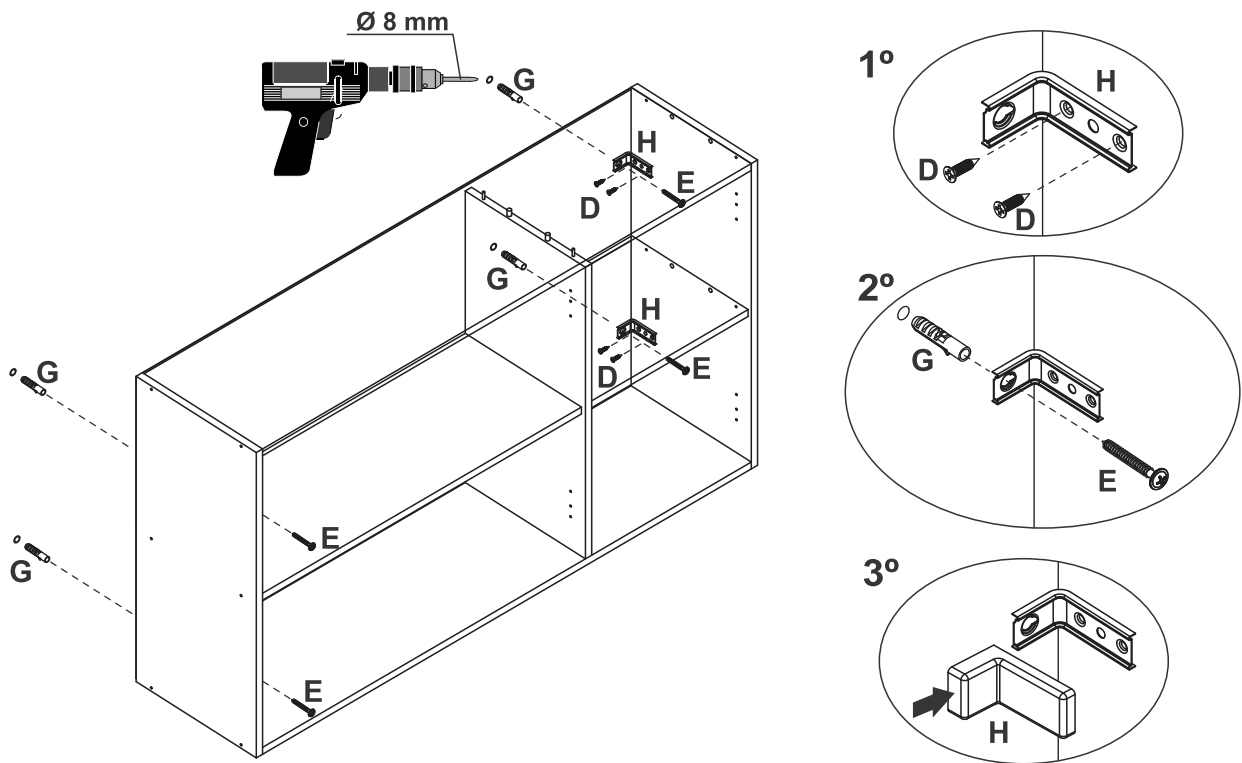
4



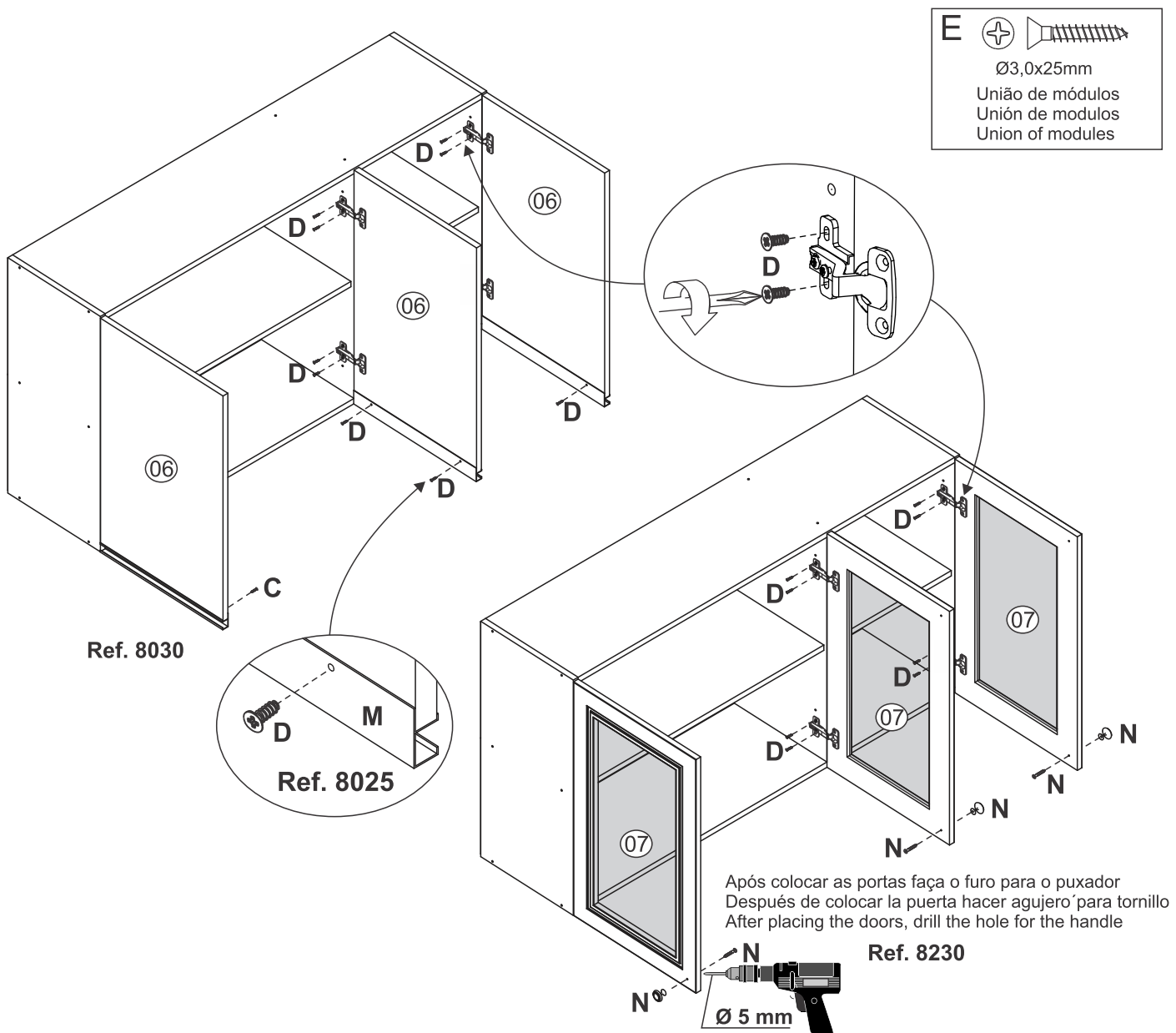
5



6



7



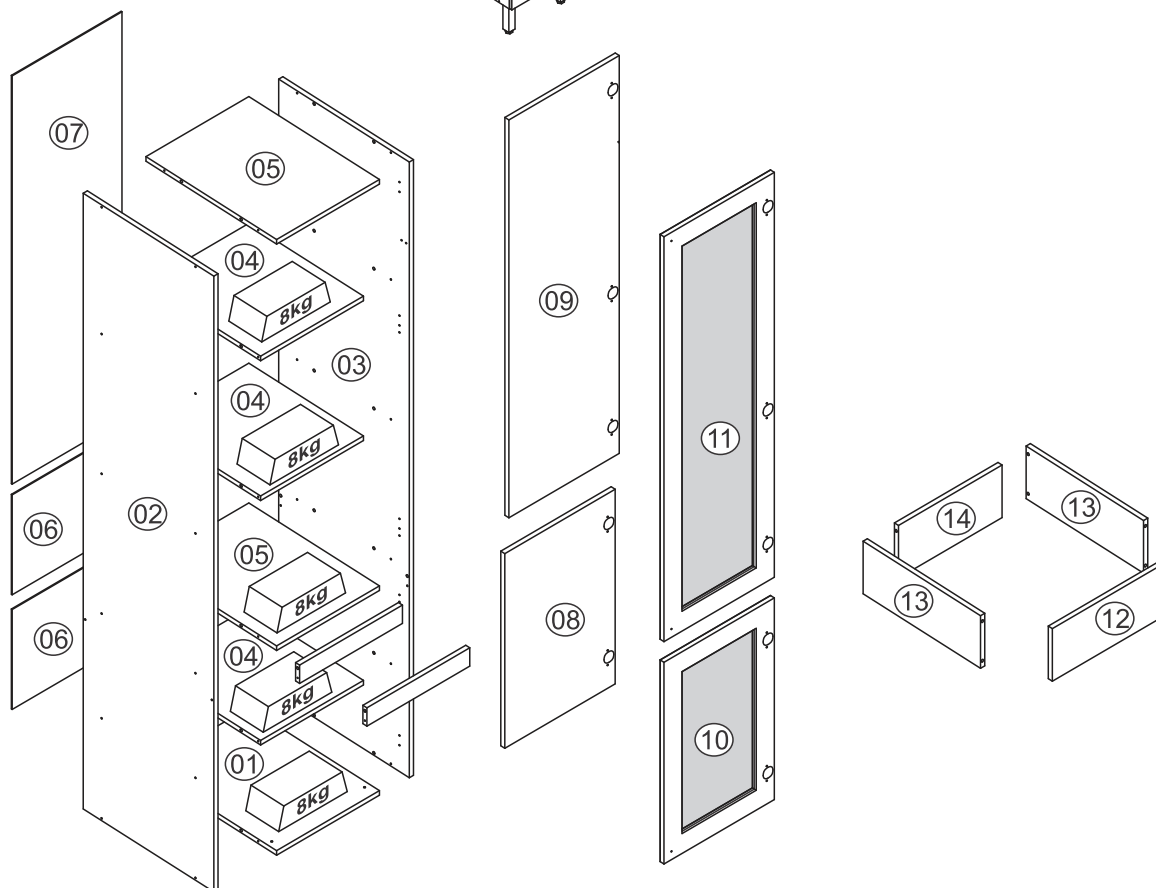
Quiditá

Essência da qualidade

Móveis Quiditá
Bento Gonçalves - RS
Rodovia BR-470 KM 202 - Cep 95710-000
Fone: 0xx (54) 3458-1001
www.quiditamoveis.com.br



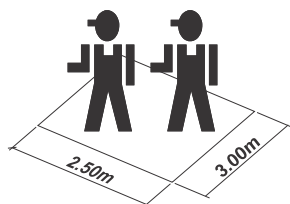
8070



LISTA DE PEÇAS/RELACIÓN PIEZAS/PART LIST

Ref. 8070/8270

FERRAMENTAS NECESSÁRIAS
HERRAMIENTAS NECESARIAS
NECESSARY TOOLS/



60 min


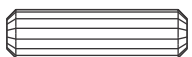

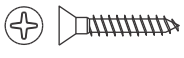
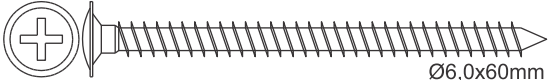

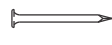

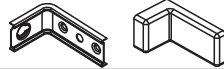








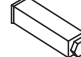
Nº	Código Code	Descrição/Descripción/Description	Dimensão (mm) Dimensiones (mm) Measures (mm)	Qtde. Cantidad Quantity
01	800001	Base/Base/Base	370 x 490 x 15	01
02	806004	Lateral esquerda/Left side/L teral izquierda	2015 x 490 x 15	01
03	806003	Lateral direita/Right side/Lateral derecha	2015 x 490 x 15	01
04	800004	Prateleira/Repisa/Shelf	370 x 430 x 15	03
05	807001	Prateleira/Repisa/Shelf	370 x 490 x 15	02
06	800005	Travessa/Traverse/Travessaño	370 x 60 x 15	02
07	800006	Costa/Revés/Back	395 x 327 x 3	02
08	807002	Costa/Revés/Back	1336 x 395 x 3	01
09	800008	Porta/Puerta/Door (Ref. 8070)	637 x 397 x 15	01
10	805003	Porta/Puerta/Door (Ref. 8070)	1302 x 397 x 15	01
11	Q01306	Porta com vidro/Puerta/Door (Ref. 8270)	660 x 397 x 15	01
12	Q01314	Porta com vidro/Puerta/Door (Ref. 8270)	1325 x 397 x 15	01

Ref. 8270

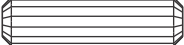


13	810502	Rodapé frontal/Front baseboard/Zócalo delantero	400 x 170 x 15	01
14	810501	Rodapé lateral/Side baseboard/Zócalo lateral	435 x 170 x 15	02
15	810503	Rodapé traseiro/Back baseboard/Zócalo de atras	368 x 170 x 15	01

FERRAGENS/HERRAJES/HARDWARE

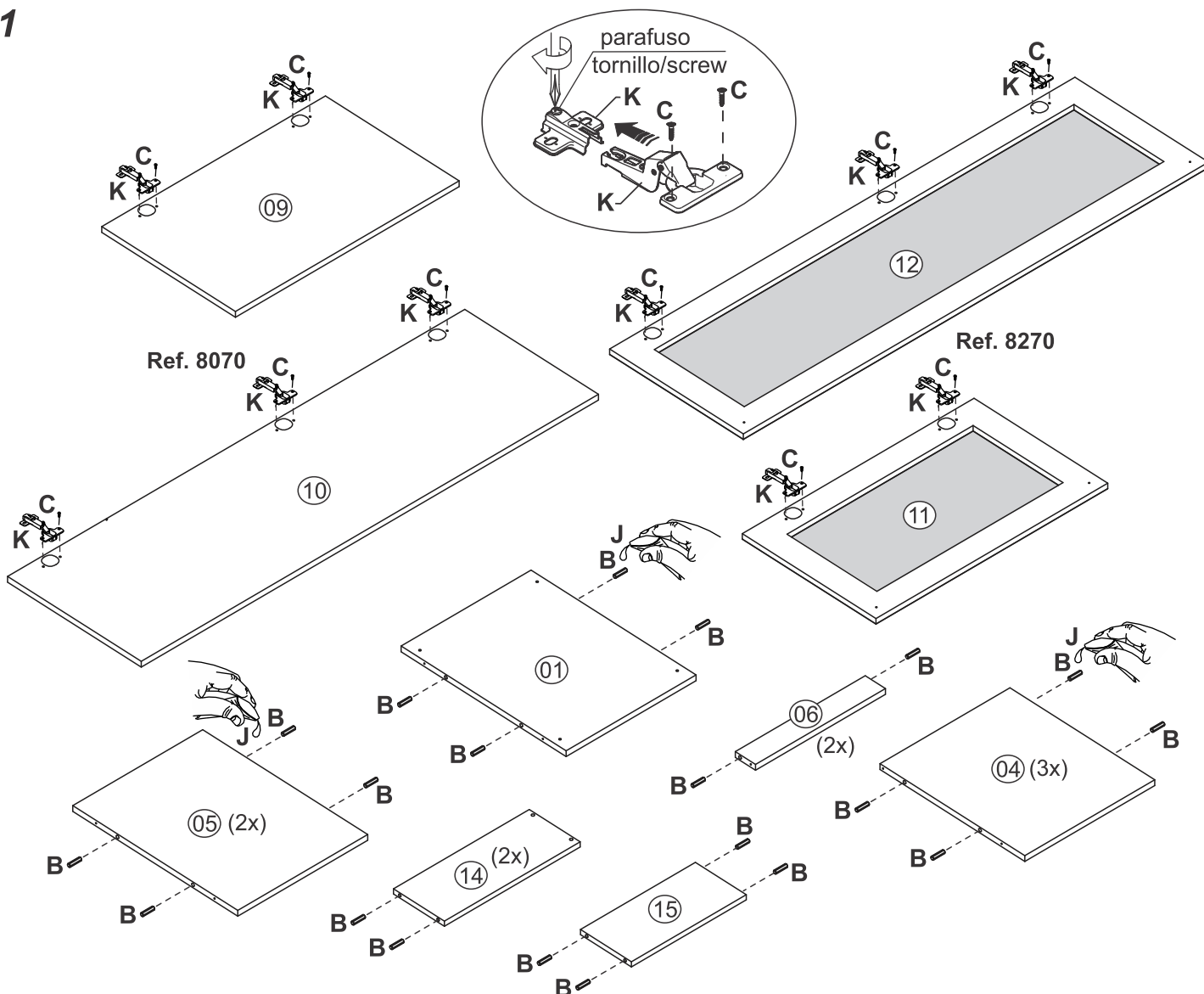
A		28
B		28
C		46
D		04
E		04
F		04
G		46
H		04
I		04
J		04

K		Sache cola/Pegamento/Glue	01
L		Dobradiça/Bisagra Hinge 35mm	05
M		Tapa furo/Tapa agujero/Hole sticker 12mm	28
N		Puxador perfil/Tirador/Handle 397mm Ref. 8070	02
O		Puxador/Tirador/Handle Ref. 8270	02
Q			04

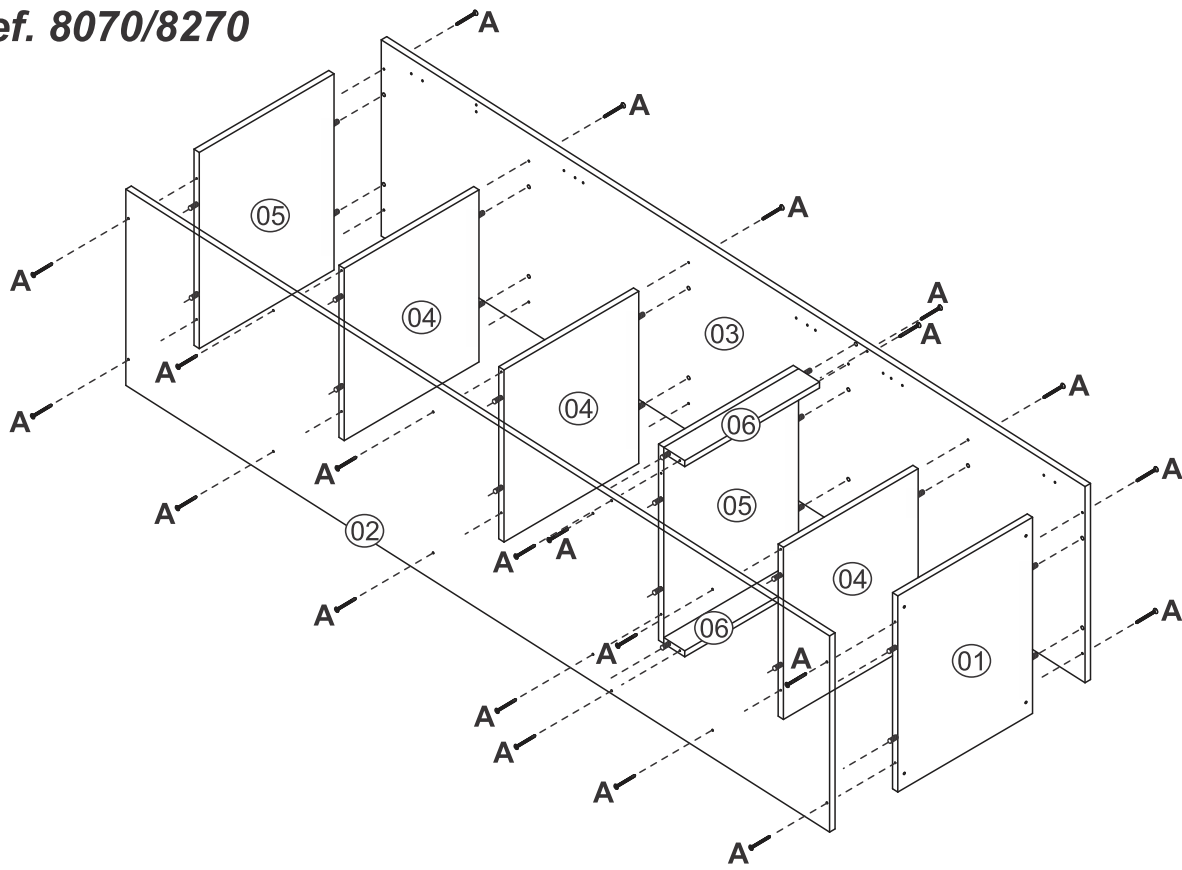
ROD400 - 8270

B		Cavilha/Tarugo/Dowel Ø8x30mm	08
C		Ø3,5x14mm	32
P			16

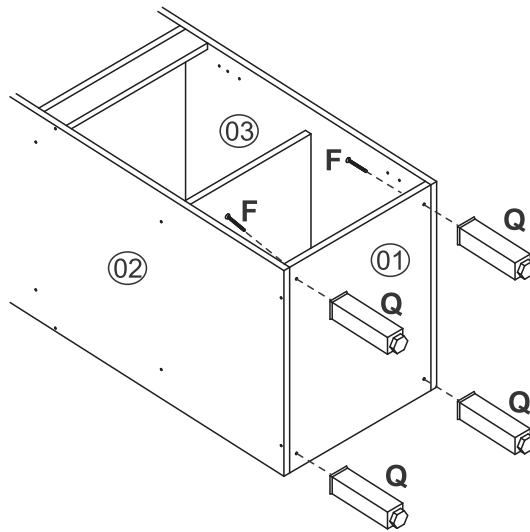
1



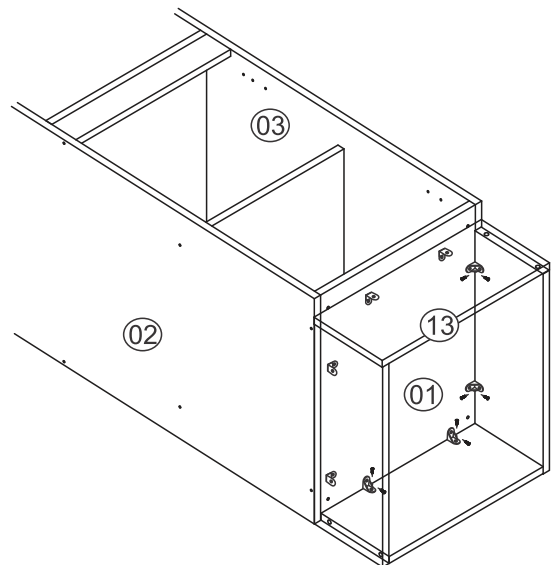
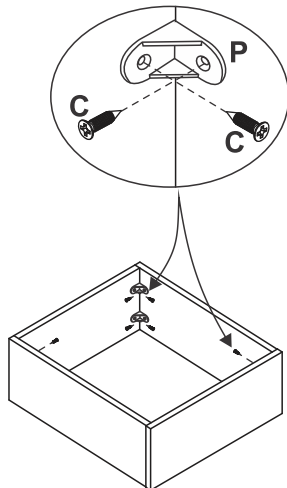
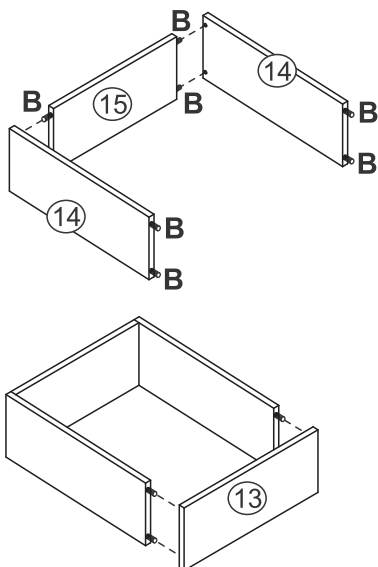
2 Ref. 8070/8270



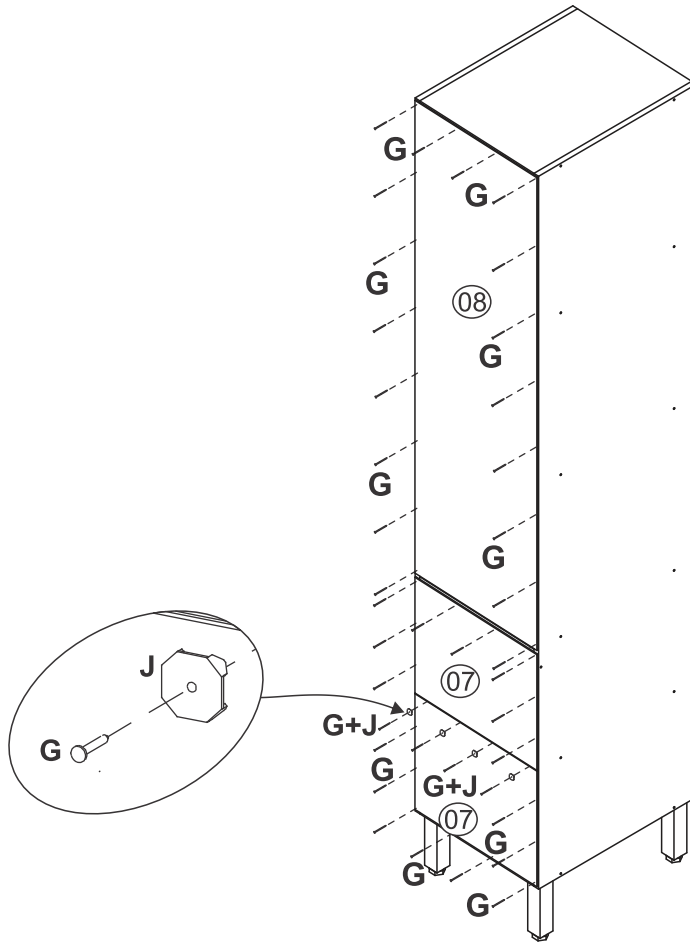
3 - Ref. 8000/8005



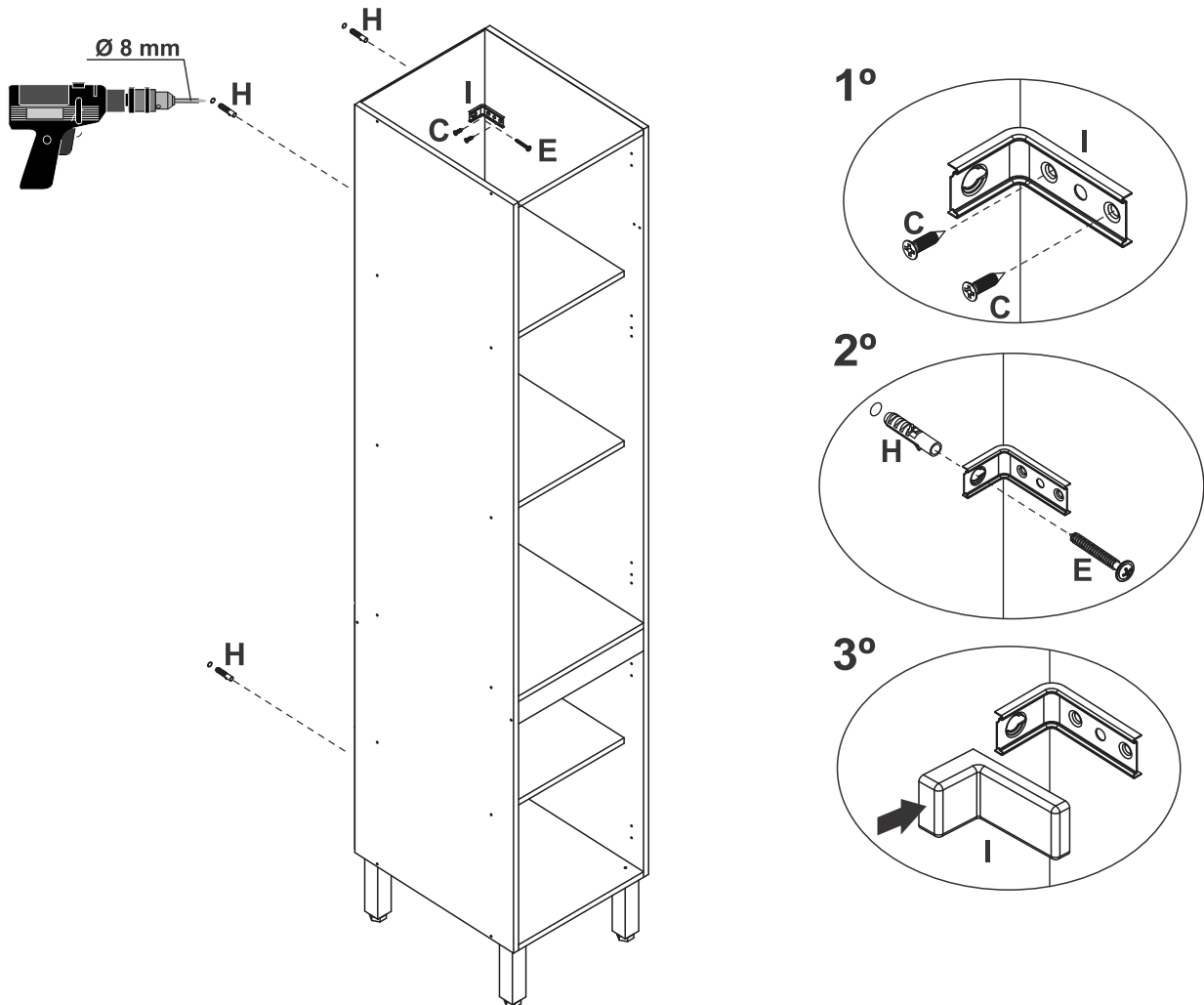
3 - Ref. 8270



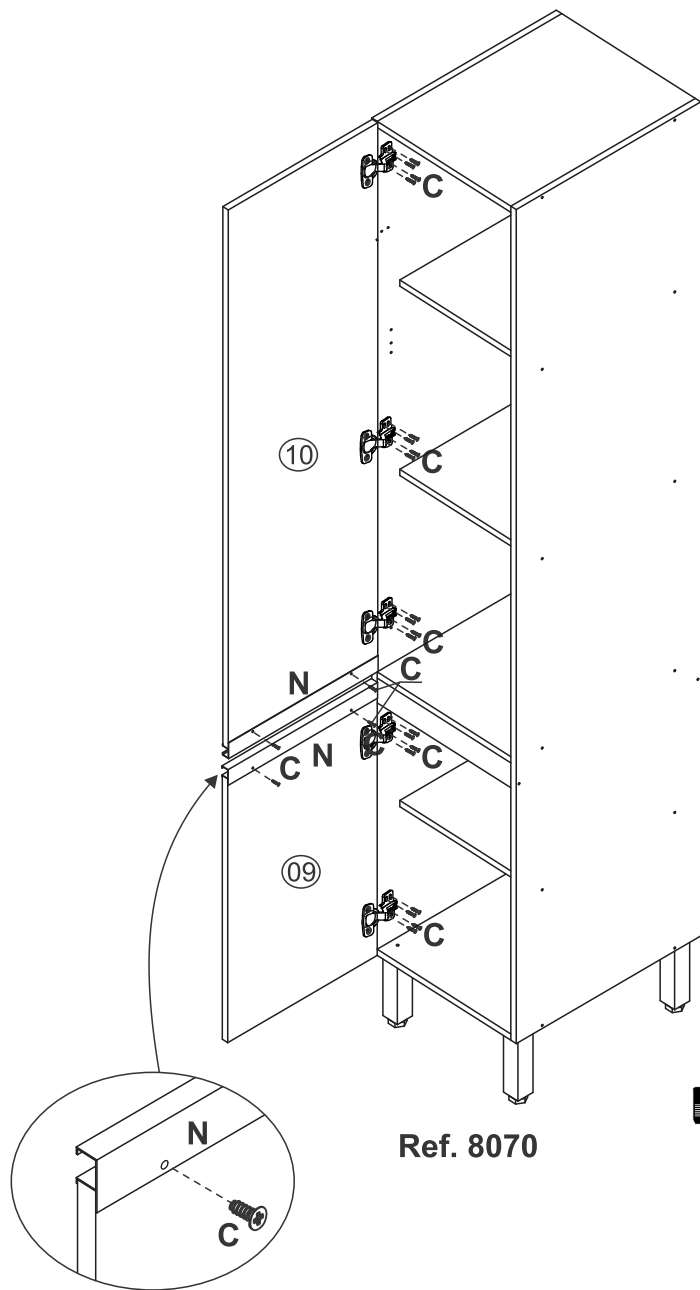
4



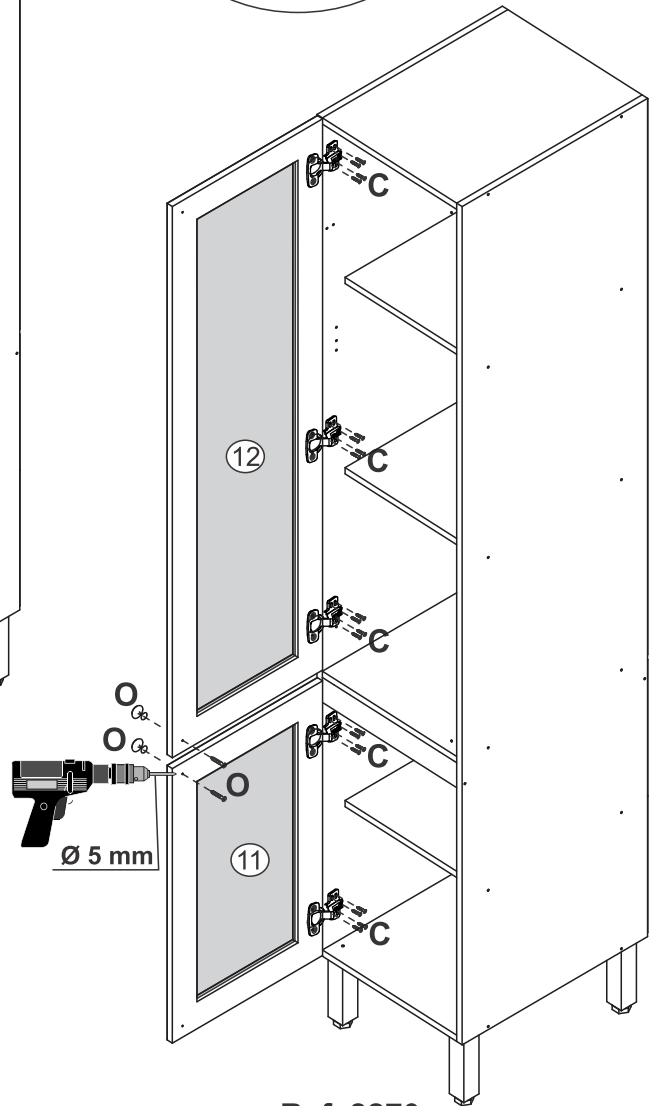
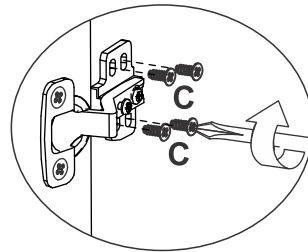
5 Fixação na parede / Fixing in the wall / Fijación en pared - opcional





6 A porta pode ser direita ou esquerda.
 The door can be right or left.
 La puerta puede ser derecha o izquierda.



Ref. 8070



Ref. 8270

D  
 Ø3,0x25mm
 União de módulos
 Unión de módulos
 Union of modules