

Balcao 60

Instruções de Montagem Assembly Instructions Instrucciones de Montaje

Acesse Vídeos de Montagens
Access Mounting Videos
Acceder a los Vídeos de Montaje
www.tecnomobili.ind.br

tecnomobili

Estrada RSC 453, Km s/n° | Garibaldi | RS
CEP: 95720-000 | Fone / Fax: 54.3464.2050
sac@moveisvideira.com.br

Notas Especiais:

01 - Examine completamente todas as peças do móvel antes de começar o trabalho.

02 - Recomenda-se montar o móvel conforme este Manual de Montagem.

03 - É de responsabilidade do montador seguir as instruções do Manual de Montagem, que são fundamentais para garantir a estrutura do móvel.

04 - Para limpeza, utilizar somente pano úmido e sabão neutro.

Special notes:

01 - Check all parts of the unit thoroughly before starting work.

02 - It is recommended to assemble the furniture according to this Installation Manual.

03 - It is the responsibility of the assembler to follow the instructions in the Assembly Manual, which are essential to ensure the structure of the furniture.

04 - For cleaning use only damp cloth and neutral soap.

Notas especiales:

01 - Examine completamente todas las piezas del mueble antes de iniciar el trabajo.

02 - Se recomienda montar el mueble conforme el Manual de Ensamblaje.

03 - Es de responsabilidad del montador seguir las instrucciones del Manual de Ensamblaje, que son fundamentales para garantizar la estructura del mueble.

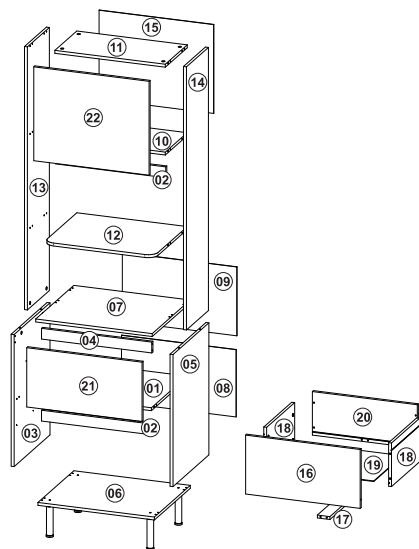
04 - Para limpieza solamente usar trapo húmedo y jabón neutro.

Guarante certificate:

The guarantee of products manufactured by Móveis Videira LTDA covers any defects / manufacturing defects, within the period established by the Consumer Protection Code, in its Article 26, II, which provides for a legal guarantee of ninety (90) days.

Lista de Peças / List of pieces / Lista de piezas

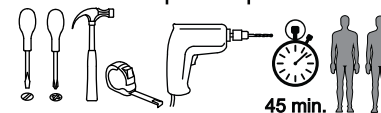
CóD	DESCRIÇÃO	DESCRIPTION	DESCRIPCIÓN	QTD	RAW MATERIAL	DIMENSION	CÓD
01	Prateleira	Shelf	Estante	1	MDP 15mm	568x490x15mm	201207
02	Travessa Superior	Upper Rail	Traviesa Superior	2	MDP 15mm	568x55x15mm	601207
03	Lateral Esquerda	Left Side	Lateral Izquierda	1	MDP 15mm	675x490x15mm	311207
04	Travessa	Rail	Traviesa	1	MDP 15mm	568x55x15mm	611207
05	Lateral Dlreita	Right Side	Lateral Derecha	1	MDP 15mm	675x490x15mm	301207
06	Base	Base	Base	1	MDP 15mm	600x490x15mm	111207
07	Tampo	Top	Tapa	1	MDP 15mm	600x520x15mm	701207
08	Costa Inferior	Lower Back	Costa Inferior	1	MDP 03mm	590x344x03mm	411207
09	Costa	Back	Costa	1	MDP 03mm	590x352x03mm	431207
10	Base Aéreo	Airbase	Base Aereo	1	MDP 15mm	569x300x15mm	101207
11	Tampo	Top	Tapa	1	MDP 15mm	569x300x15mm	701120
12	Base Microondas	Microwave Base	Base Microondas	1	MDP 15mm	569x450x15mm	101103
13	Lateral Superior Esquerda	Left Upper Side	Lateral Superior Izquierda	1	MDP 15mm	1345x300x15mm	331207
14	Lateral Superior Direita	Right Upper Side	Lateral Superior Derecha	1	MDP 15mm	1345x300x15mm	321207
15	Costa Superior	Upper Back	Costa Superior	1	MDP 03mm	590x454x03mm	421207
16	Frente Gaveta	Drawer Front	Frente de Cajón	1	MDP 15mm	594x303x15mm	81207
17	Apoio Gaveta	Drawer Support	Apoio de Cajón	1	MDP 15mm	385x65x15mm	601101
18	Lateral Gaveta	Drawer Side	Lateral de Cajón	2	MDP 15mm	385x224x15mm	341101
19	Fundo Gaveta	Drawer Bottom	Fundo de Cajón	1	MDP 03mm	520x394x03mm	441207
20	Costa Gaveta	Drawer Back	Costa de Cajón	1	MDP 15mm	544x224x15mm	401207
21	Porta	Door	Puerta	1	MDP 15mm	594x303x15mm	71207
22	Porta Basculante	Swing door	Puerta batiente	1	MDP 15mm	594x480x15mm	91207



ATENÇÃO

Se necessário, utilizar parafuso A para junção de tampo

Ferramentas | Tools | Herramientas



Use the ruler below to measure the components Measured in mm



Revisão: 01
Data: 14/08/2024

TAMANHO REAL - TAMAÑO VERDADERO - REAL SIZE

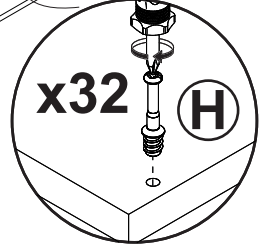
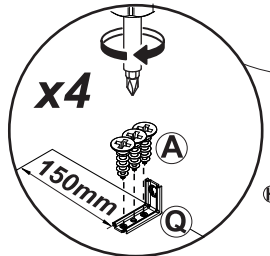
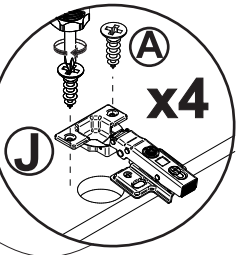
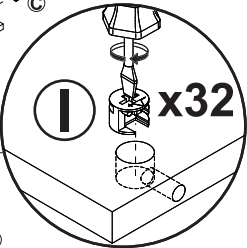
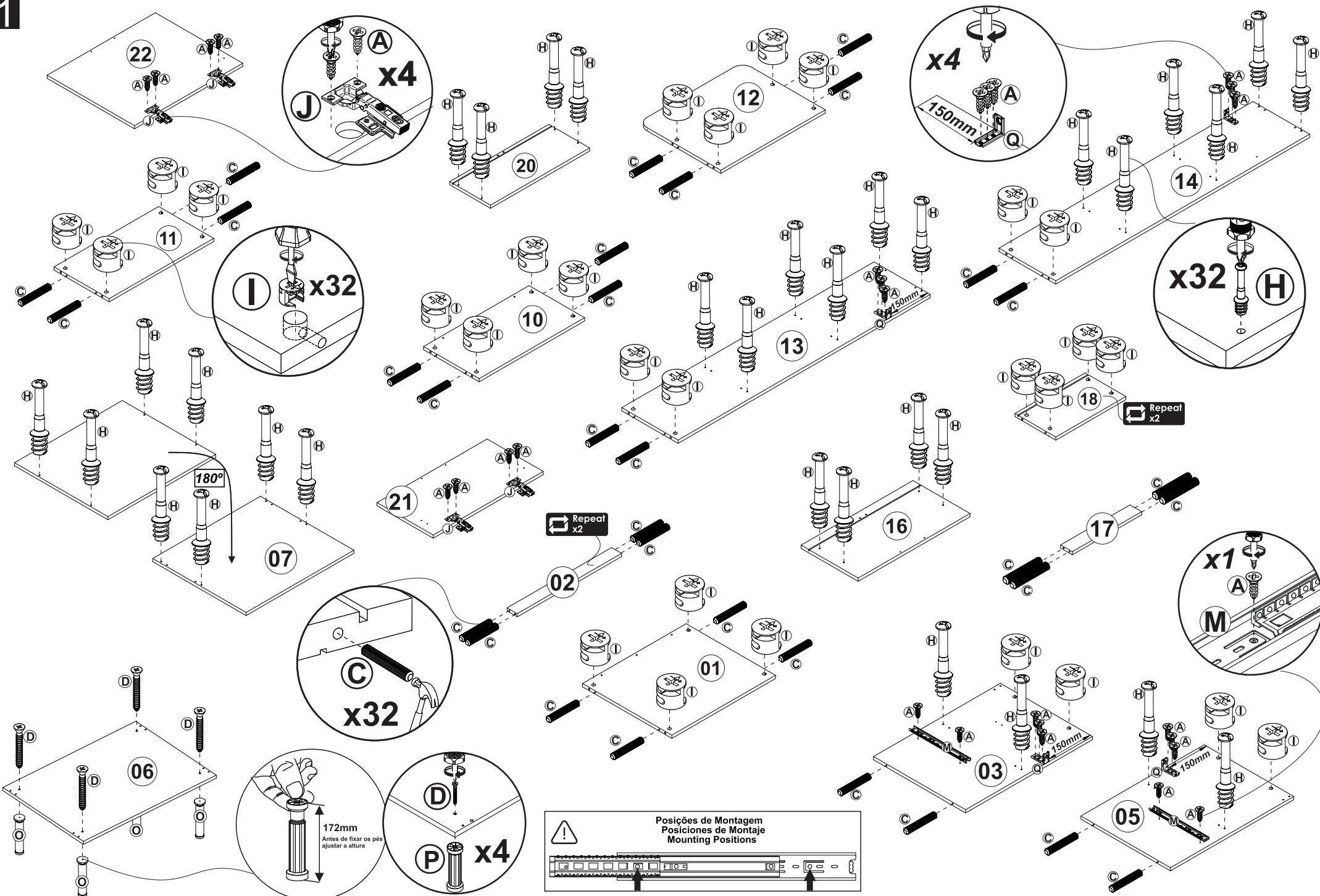
REF	DESCRIÇÃO	QTD	CÓD
A	3,5x14mm CC	68	3639
B	3,5x25mm CC	02	0286
C	Cavilha 5 x 30mm	32	3880
D	5,0x40mm CC	04	4000
E	5x45mm CF	04	2605

ILUSTRAÇÃO - ILUSTRACION - ILLUSTRATION

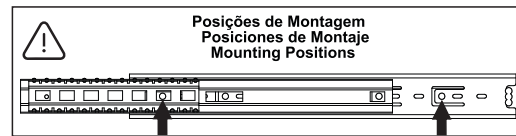
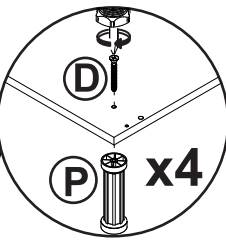
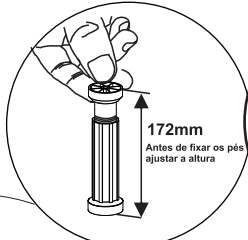
REF	DESCRIÇÃO	QTD	CÓD
F	22x3mm Prego 10x10	46	3051
G	170 x 33 x 15mm Puxador Clean Usinado	03	
H	34x7mm Parafuso minifix	32	3771
I	15x12mm Tambor minifix	32	9516
J	Dobradiça Reta C/Amortecedor Caneco 35mm	04	9934
K	40x8mm Buchas 8mm	04	5623
L	Pistão 60N	02	
M	350x34mm Corrediça Telescópica 350mm	01	
N	13 x 13 x 3mm Fixador de Costa	04	6524
O	Adesivo Tapa Furo	22	
P	Pé Plástico 170mm Com Detalhe Cromado	04	
Q	43x43x25mm Cantoneira com Capa	04	5630
R	3,5x40mm CC	10	8115
S	Articulador	02	9710



1

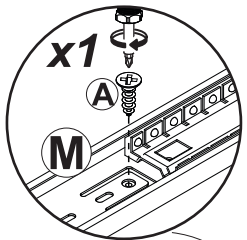


180°



Repeat x2

Repeat x2



Repeat x4

Repeat x4

Repeat x4

Repeat x4

Repeat x4

Repeat x1

Repeat x4

Repeat x4

Repeat x4

Repeat x4

Repeat x4

Repeat x4

Repeat x4

Repeat x4

Repeat x4

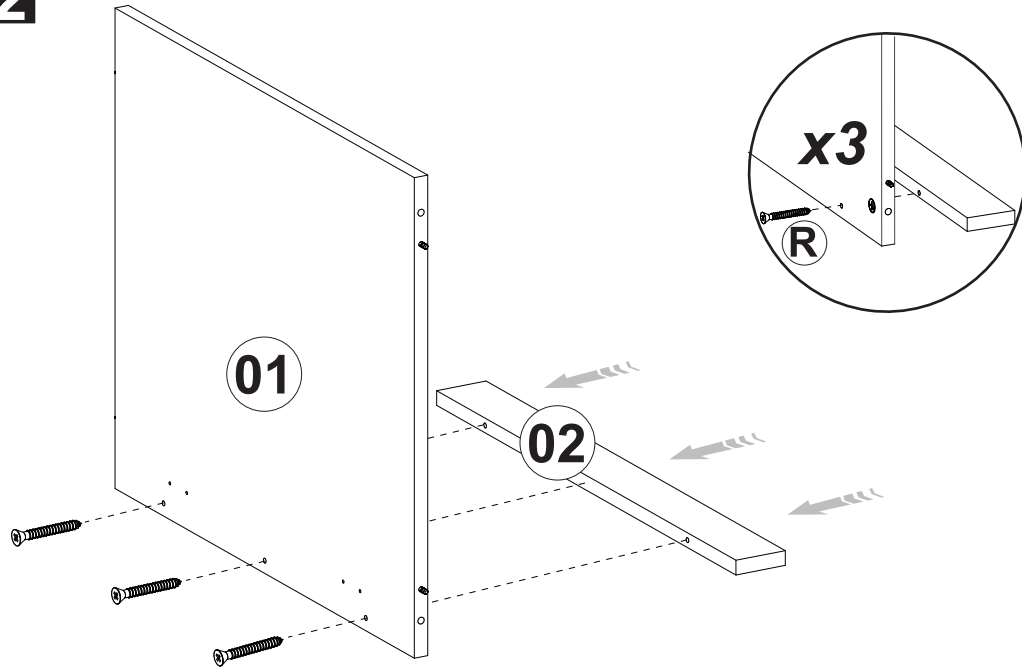
Repeat x4

Repeat x4

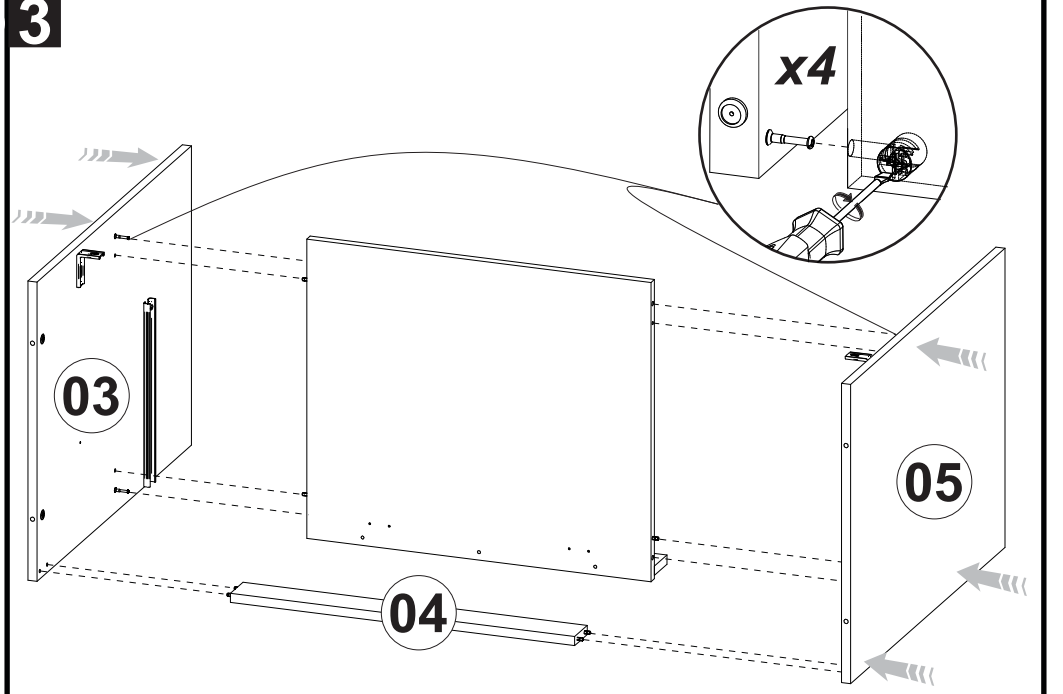
Repeat x4

Repeat x4

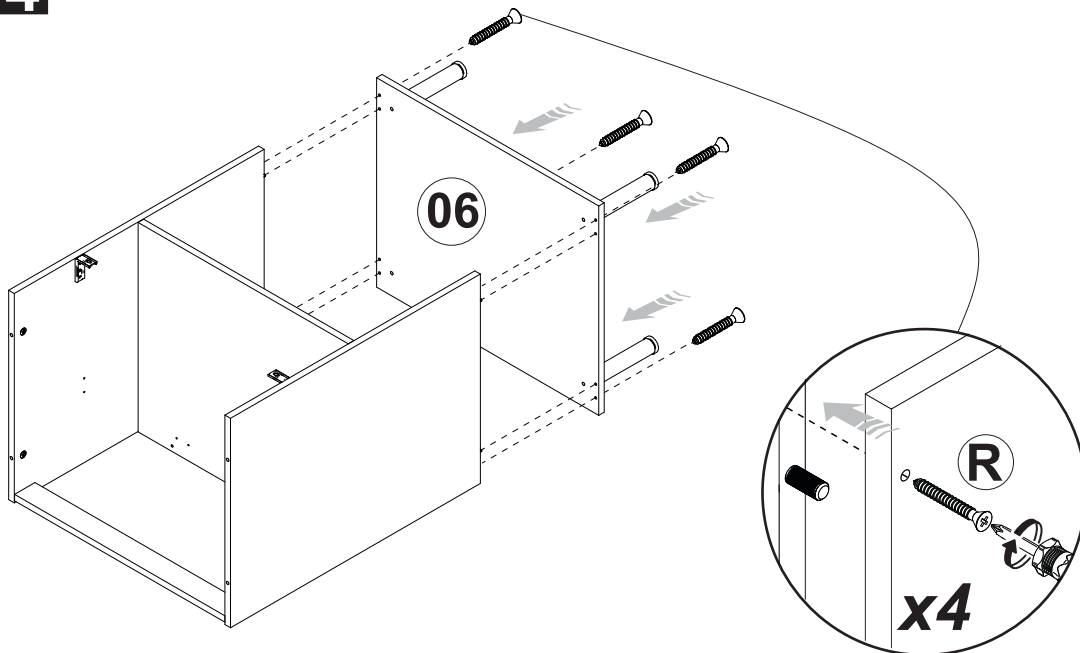
2



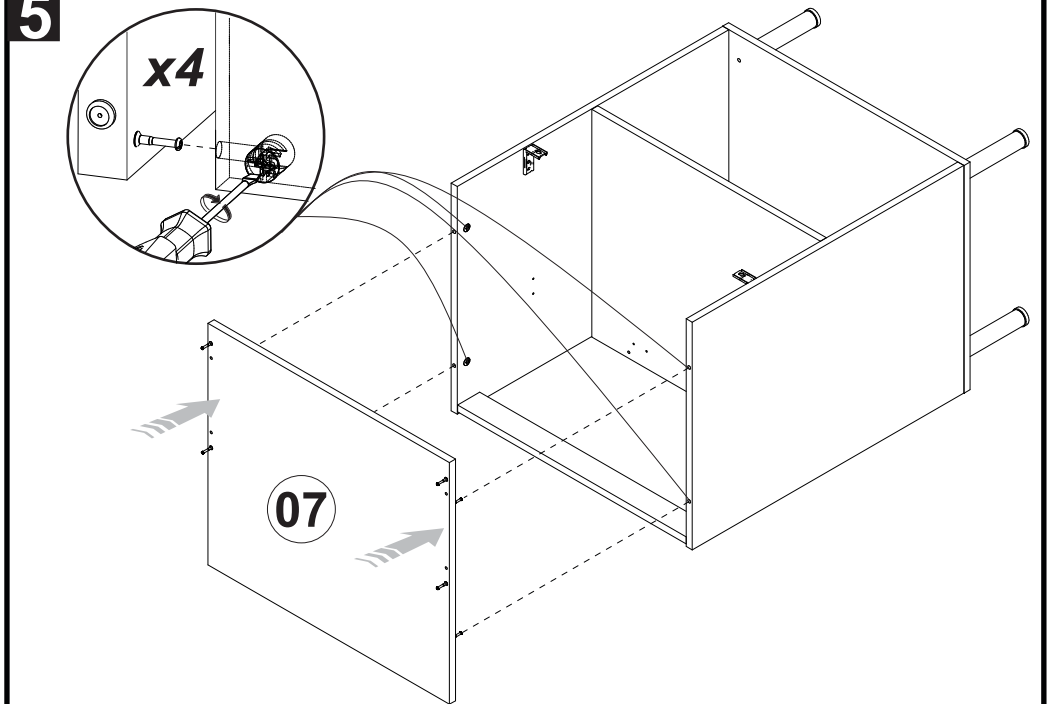
3



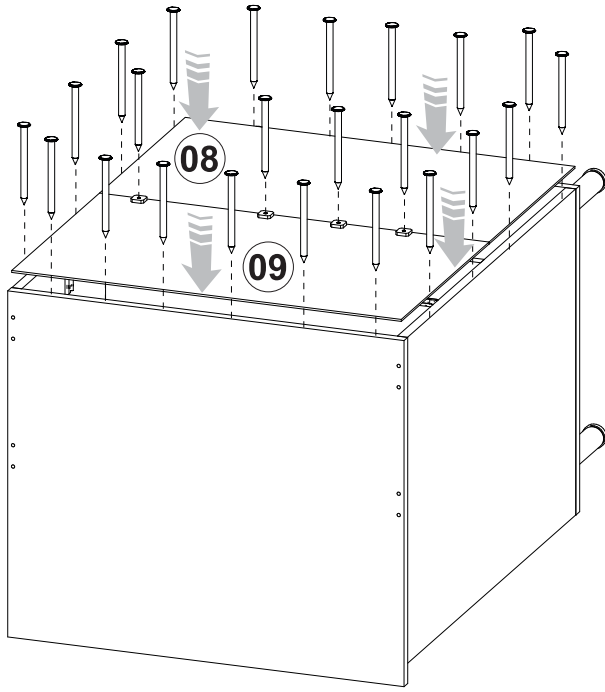
4



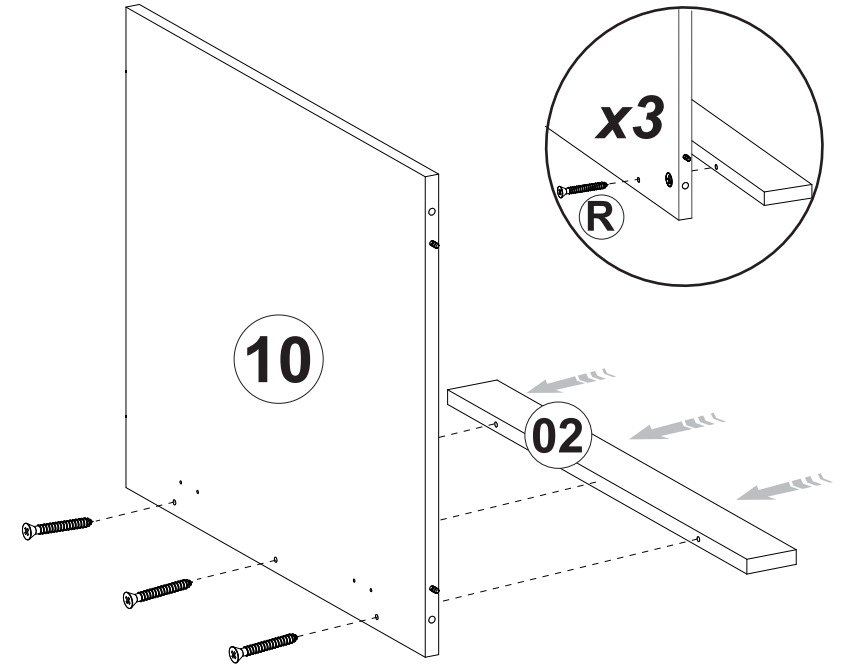
5



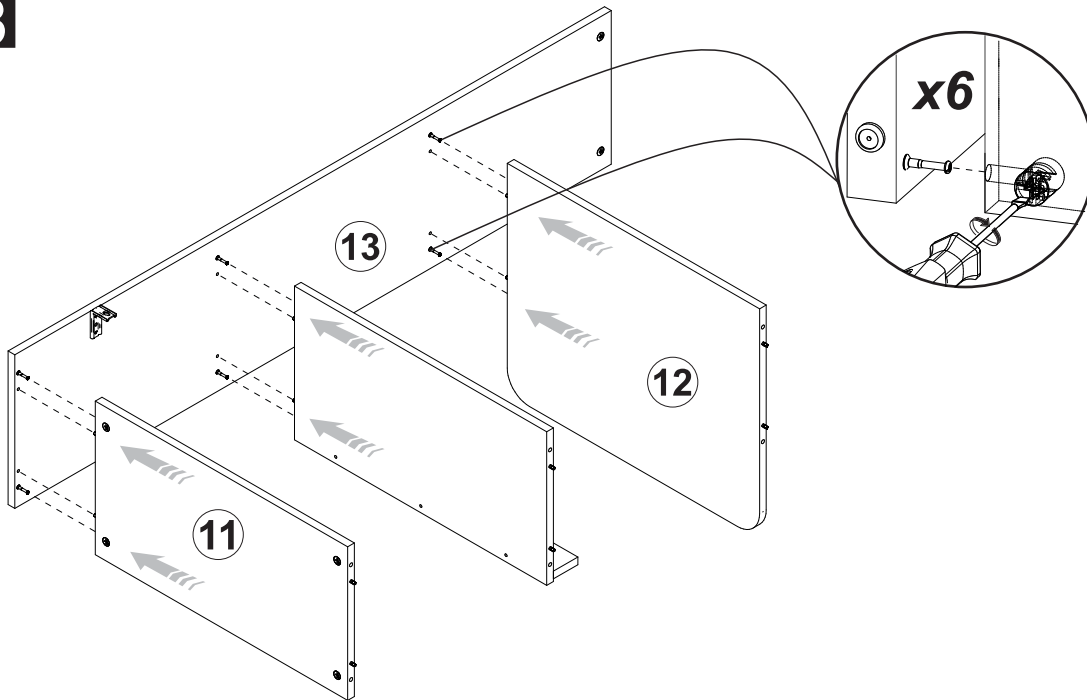
6



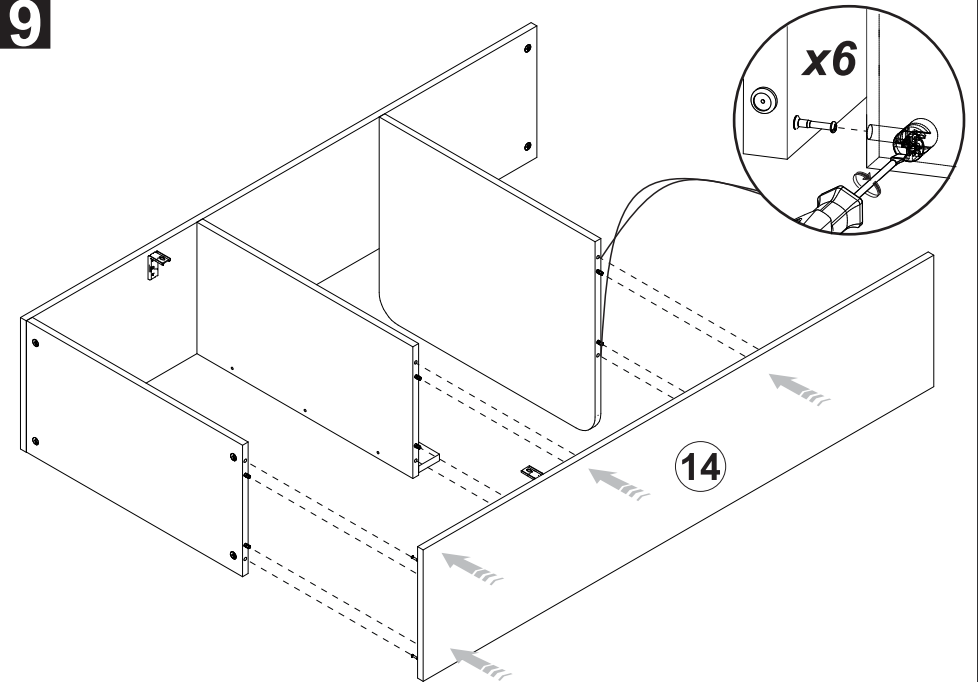
7



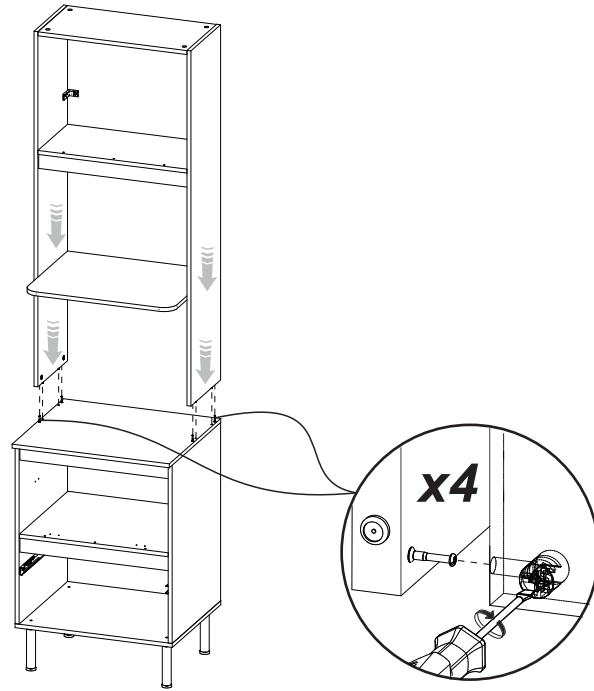
8



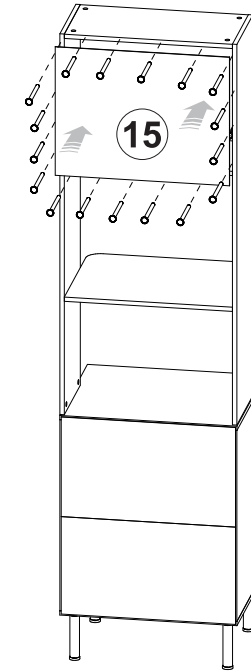
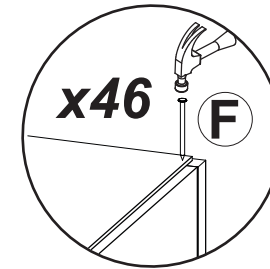
9



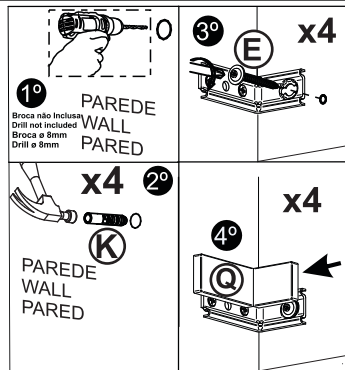
10



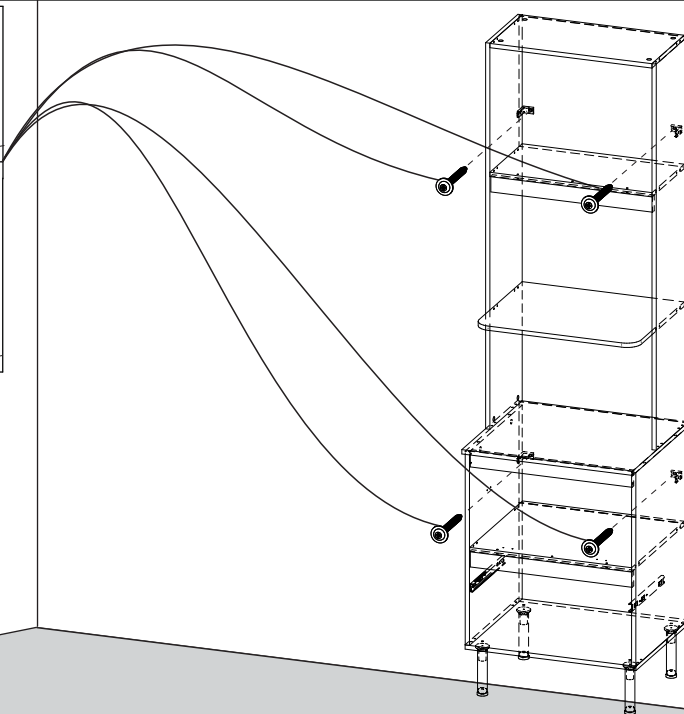
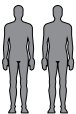
11



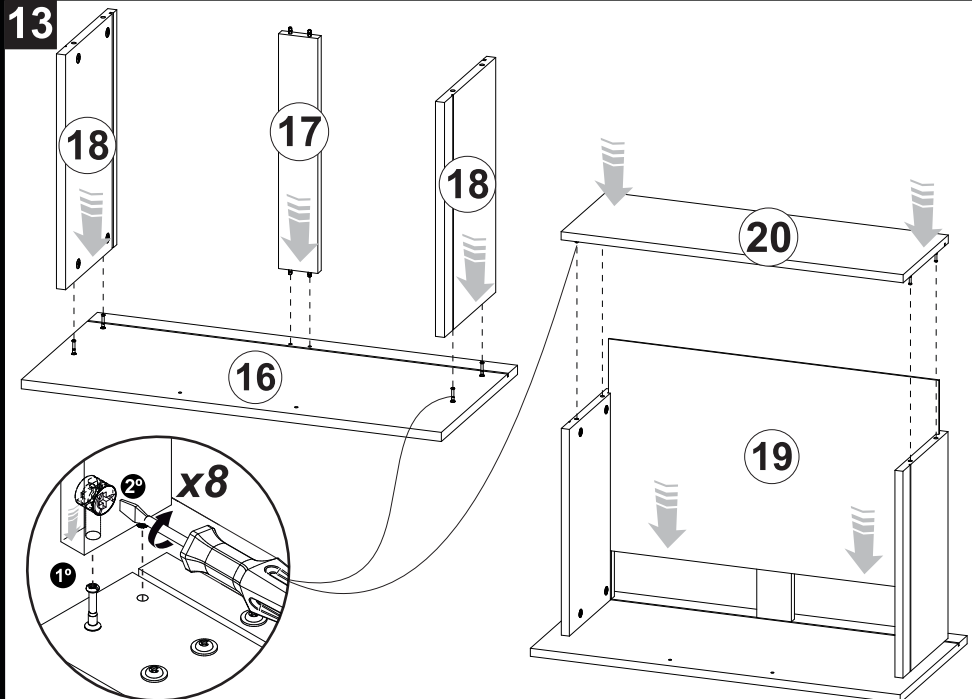
12



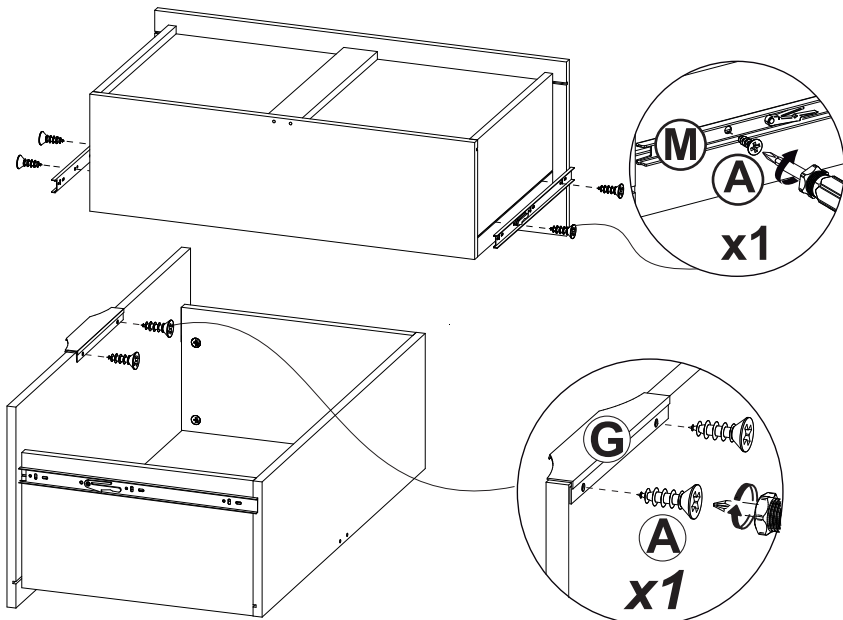
⚠ CUIDADO!
-AS FERRAGENS DESTA PRODUTO
NÃO PODEM SER UTILIZADAS EM
PAREDES DRYWALL.
-UTILIZAR A BUCHA APENAS EM
PAREDES DE ALVENARIA



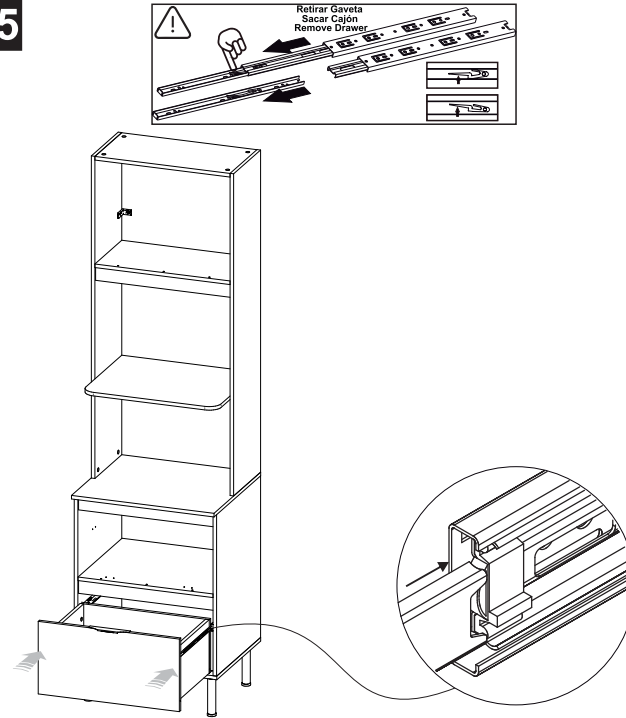
13



14

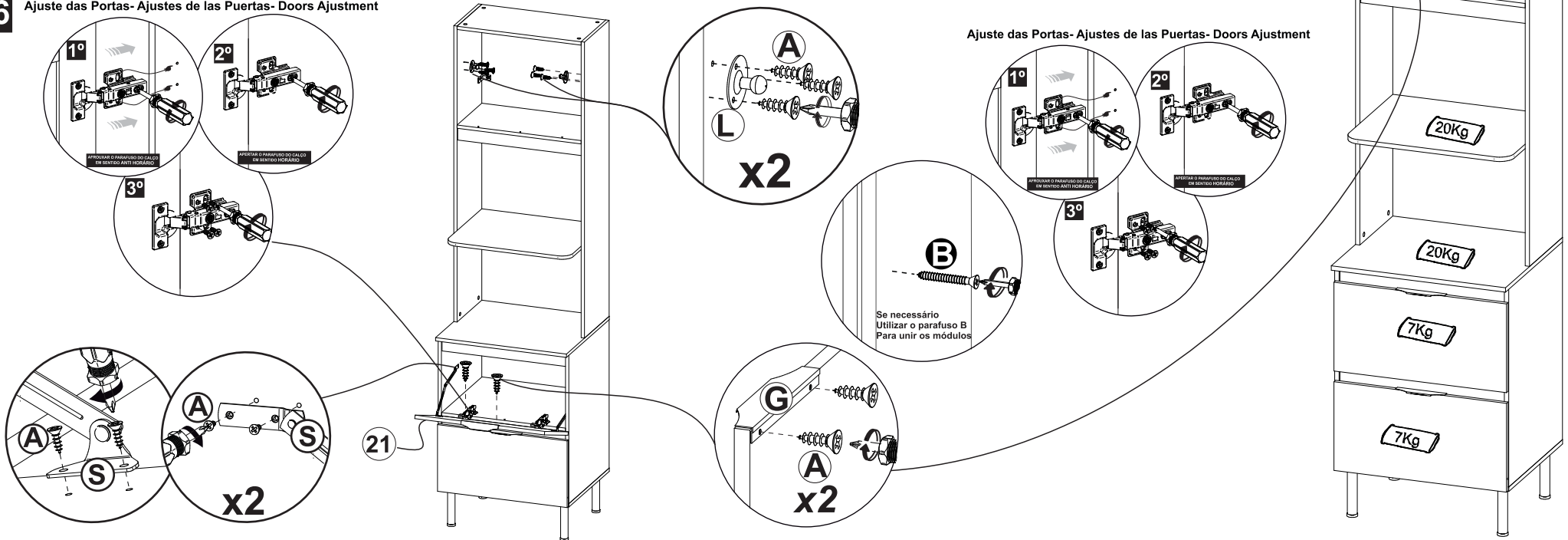


15



16

Ajuste das Portas - Ajustes de las Puertas - Doors Adjustment



BALCAO 120

Instruções de Montagem Assembly Instructions Instrucciones de Montaje

Acesse Vídeos de Montagens
Access Mounting Videos
Acceder a los Vídeos de Montaje
www.tecnomobili.ind.br

tecnomobili

Estrada RSC 453, Km s/n° | Garibaldi | RS
CEP: 95720-000 | Fone / Fax: 54.3464.2050
sac@moveisvideira.com.br

Notas Especiais:

01 - Examine completamente todas as peças do móvel antes de começar o trabalho.

02 - Recomenda-se montar o móvel conforme este Manual de Montagem.

03 - É de responsabilidade do montador seguir as instruções do Manual de Montagem, que são fundamentais para garantir a estrutura do móvel.

04 - Para limpeza, utilizar somente pano úmido e sabão neutro.

Special notes:

01 - Check all parts of the unit thoroughly before starting work.

02 - It is recommended to assemble the furniture according to this Installation Manual.

03 - It is the responsibility of the assembler to follow the instructions in the Assembly Manual, which are essential to ensure the structure of the furniture.

04 - For cleaning use only damp cloth and neutral soap.

Notas especiales:

01 - Examine completamente todas las piezas del mueble antes de iniciar el trabajo.

02 - Se recomienda montar el mueble conforme el Manual de Ensamblaje.

03 - Es de responsabilidad del montador seguir las instrucciones del Manual de Ensamblaje, que son fundamentales para garantizar la estructura del mueble.

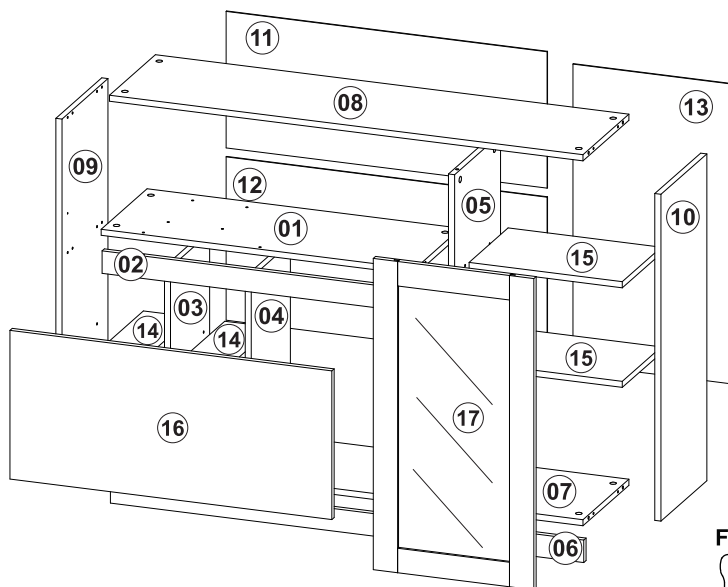
04 - Para limpieza solamente usar trapo húmedo y jabón neutro.

Garante certificate:

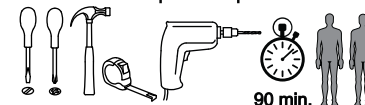
The guarantee of products manufactured by Móveis Videira LTDA covers any defects / manufacturing defects, within the period established by the Consumer Protection Code, in its Article 26, II, which provides for a legal guarantee of ninety (90) days.

Lista de Peças / List of pieces / Lista de piezas

CóD	DESCRIÇÃO	DESCRIPTION	DESCRIPCIÓN	QTD	RAW MATERIAL	DIMENSION	CÓD
01	Base Menor	Smaller Base	Base Menor	1	MDP 15mm	774x300x15mm	101209
02	Travessa Menor	Smaller Rail	Traviessa Menor	1	MDP 15mm	774x55x15mm	601209
03	Divisão Nicho	Nicho Division	División Nicho	1	MDP 15mm	383x255x15mm	501209
04	Lateral Nicho	Nicho Side	Lateral Nicho	1	MDP 15mm	383x255x15mm	321209
05	Divisão	Division	División	1	MDP 15mm	714x300x15mm	511209
06	Travessa	Rail	Traviessa	1	MDP 15mm	1168x55x15mm	641209
07	Base	Base	Base	1	MDP 15mm	1168x300x15mm	111209
08	Tampo	Top	Tapa	1	MDP 15mm	1168x300x15mm	701209
09	Lateral Esquerda	Left Side	Lateral Izquierda	1	MDP 15mm	800x300x15mm	311209
10	Lateral Direita	Right Side	Lateral Derecha	1	MDP 15mm	800x300x15mm	301209
11	Costa Superior	Upper Back	Costa Superior	1	MDP 03mm	792x334x03mm	421209
12	Costa Inferior	Lower Back	Costa Inferior	1	MDP 03mm	792x400x03mm	401209
13	Costa Lateral	Side Back	Costa Lateral	1	MDP 03mm	734x396x03mm	411209
14	Prateleira Movel Menor	Smaller Mobile Shelf	Prateleira Movil Menor	2	MDP 15mm	255x119x15mm	201104
15	Prateleira Movel	Mobile Shelf	Prateleira Movil	2	MDP 15mm	378x255x15mm	201209
16	Porta Basculante	Swing Door	Puerta abatible	1	MDP 15mm	794x364x15mm	91209
17	Porta	Door	Puerta	1	MDP 15mm	762x396x15mm	81209



Ferramentas | Tools | Herramientas



90 min.

Use the ruler below to measure the components

Measured in mm



Revisão: 02
Data: 14/08/2024

TAMANHO REAL - TAMAÑO VERDADERO - REAL SIZE

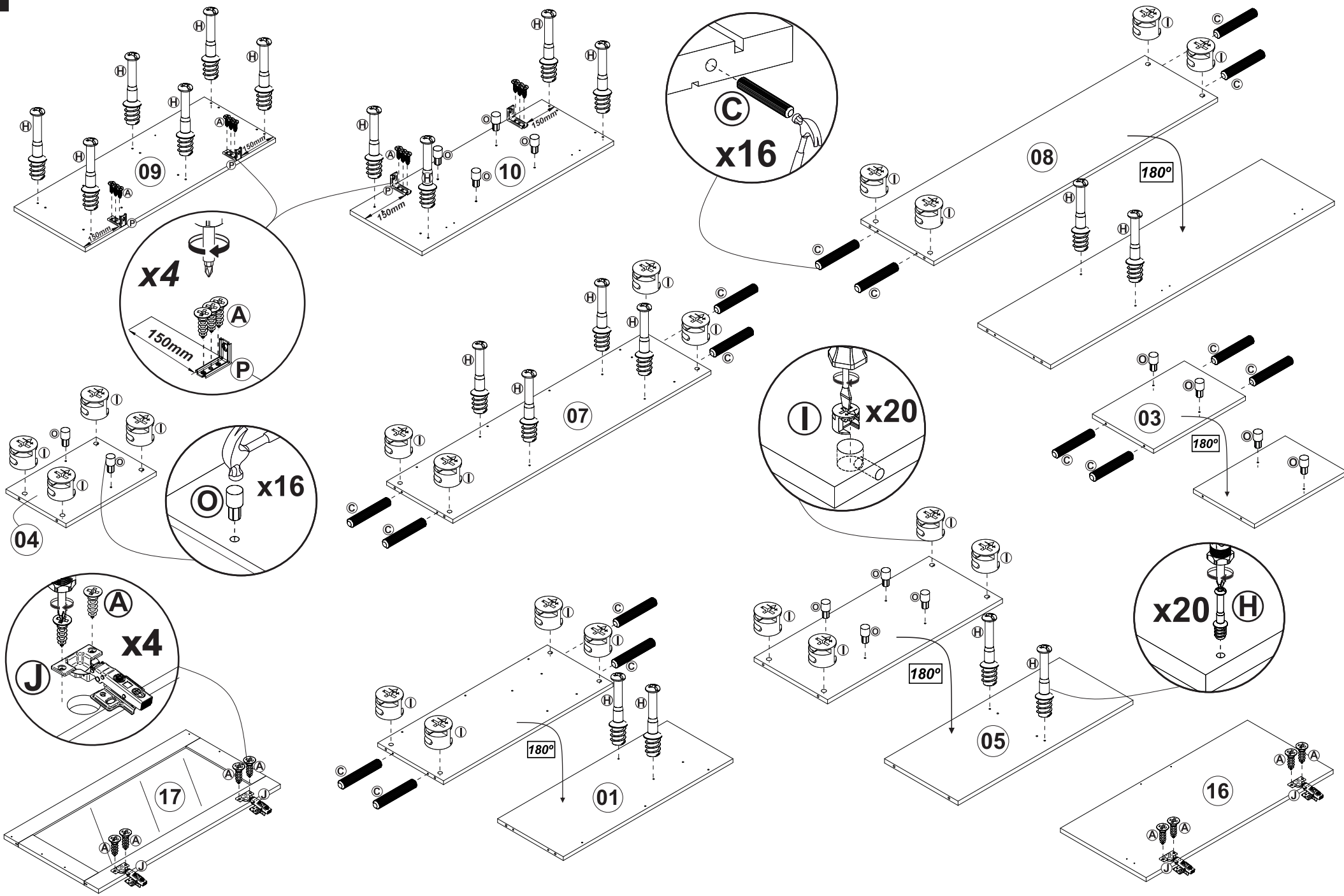
REF	DESCRIÇÃO	QTD	CÓD
A	3,5x14mm CC	49	3639
B	3,5x25mm CC	02	0286
C	Cavilha 5 x 30mm	16	3880
D	3,5x40mm CC	07	8115
E	5x45mm CF	04	2605

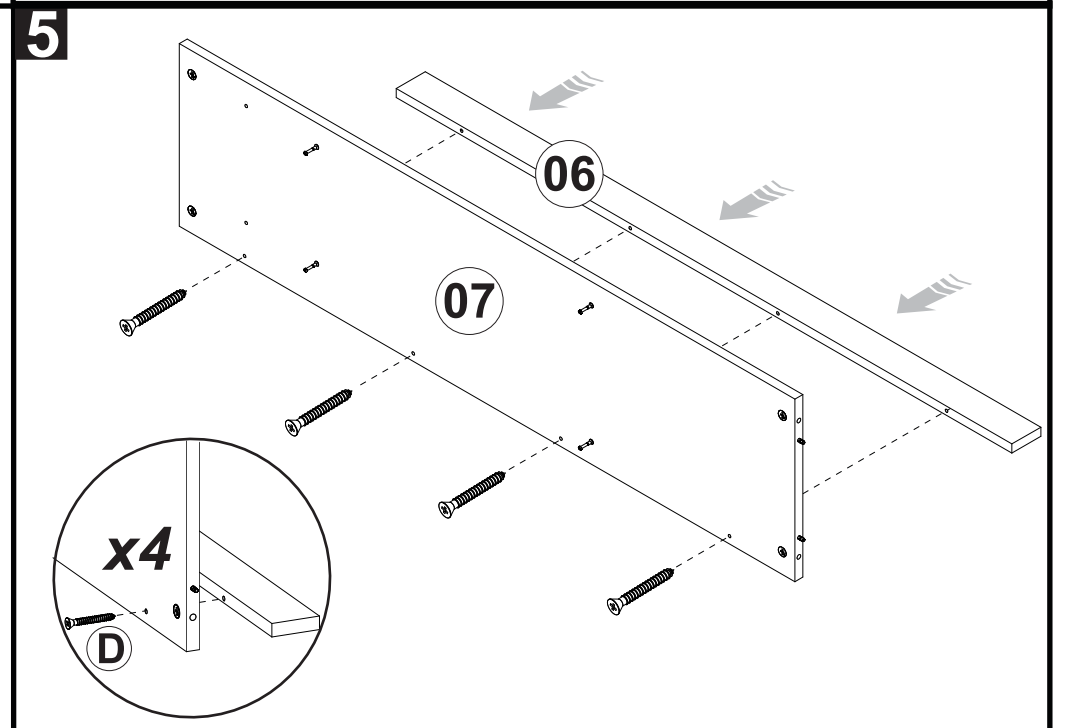
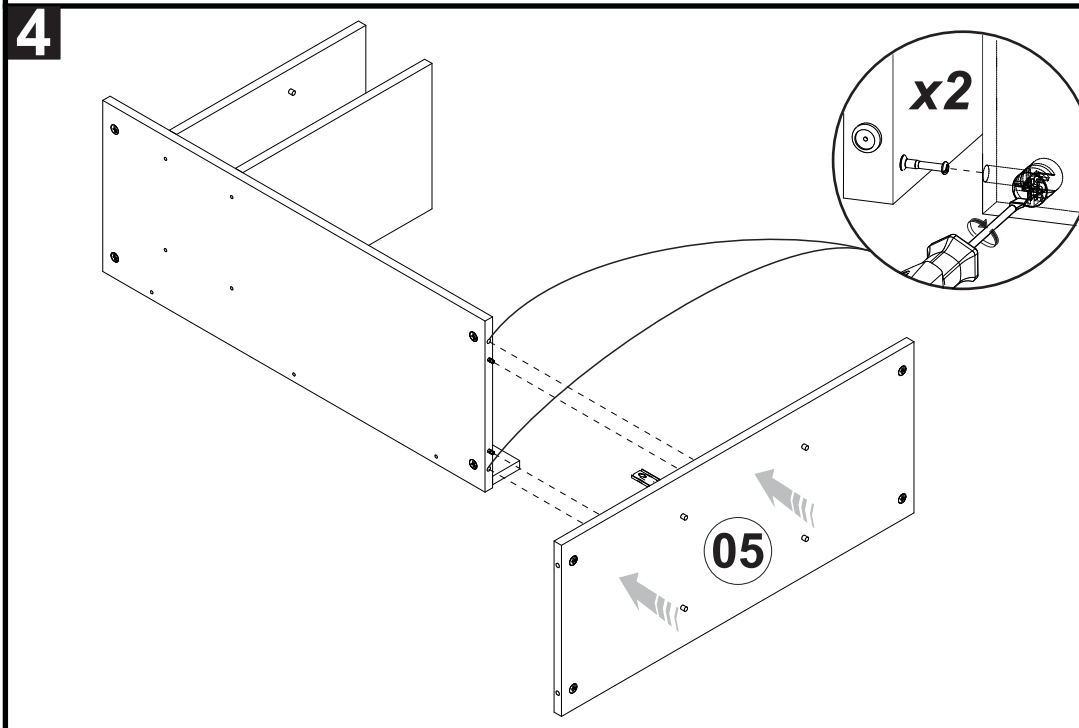
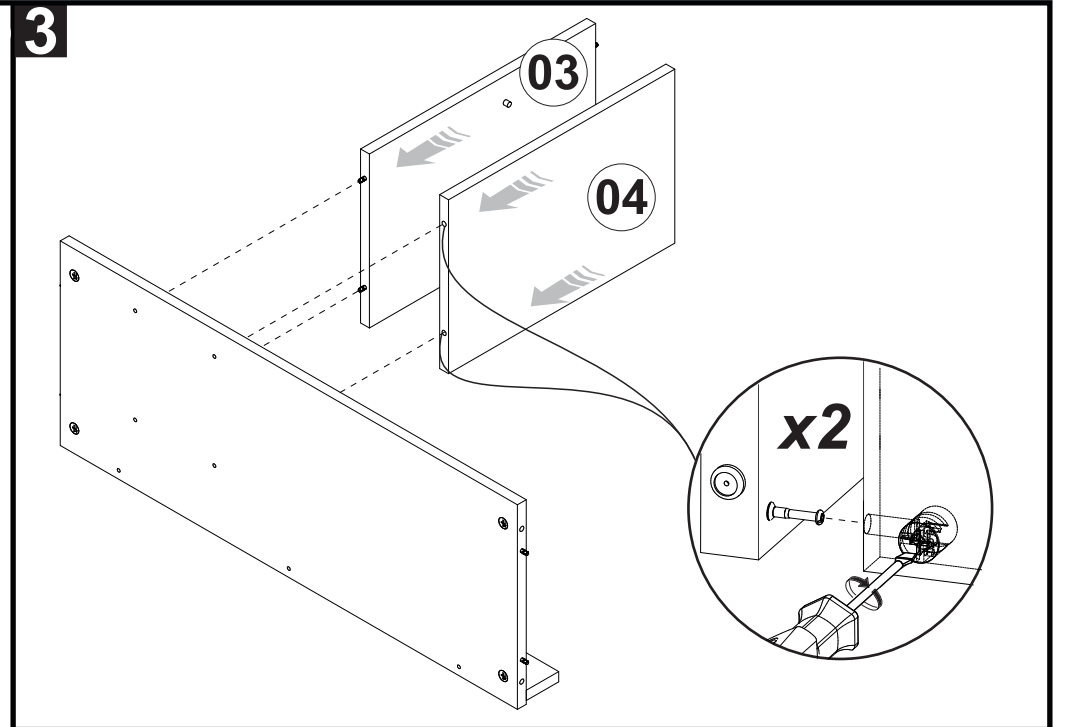
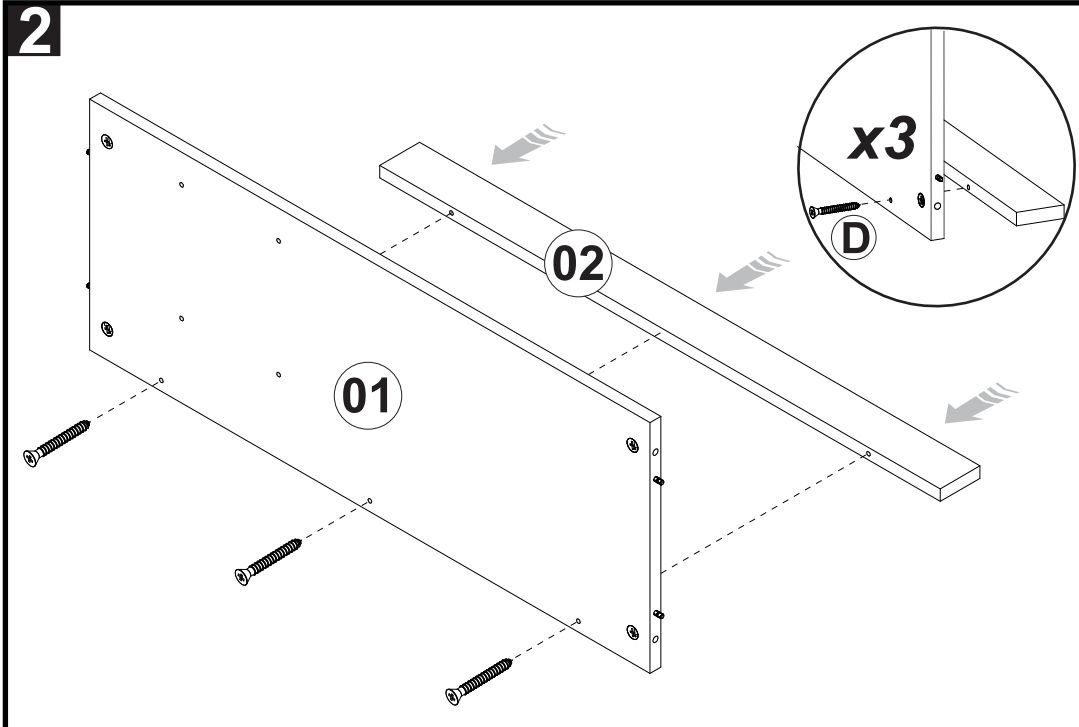
ILUSTRAÇÃO - ILUSTRACION - ILLUSTRATION

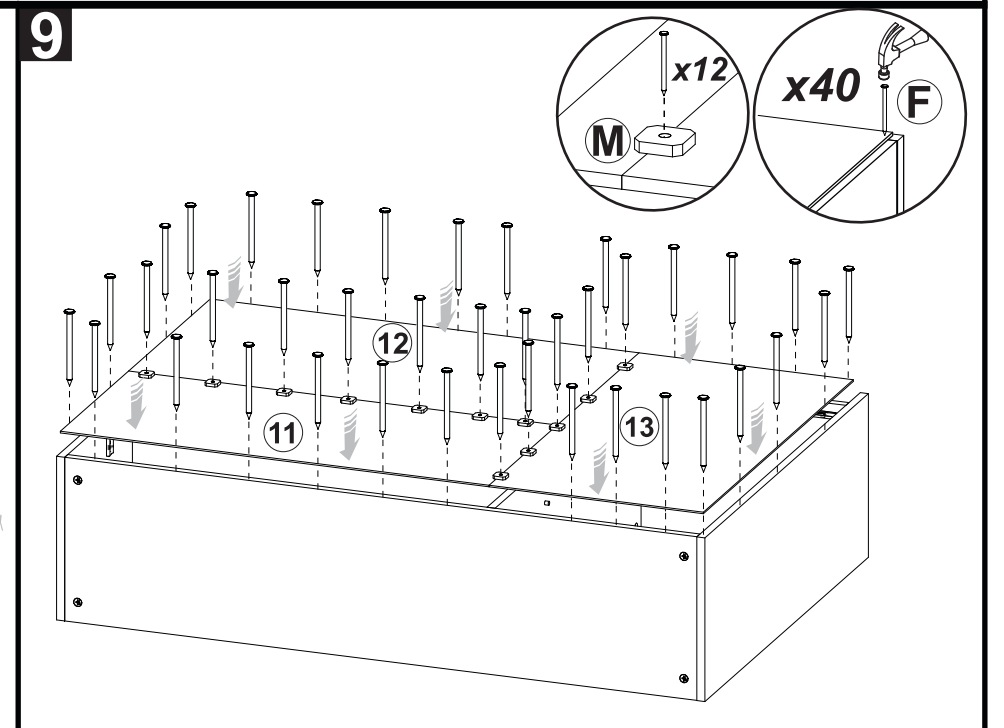
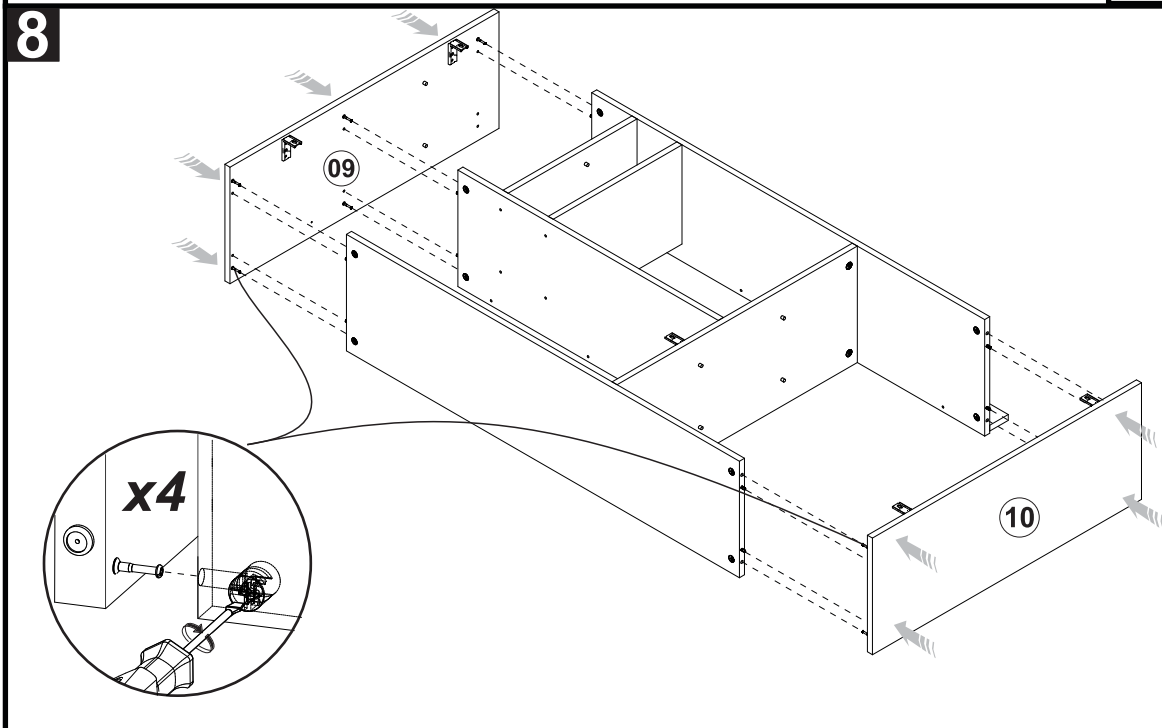
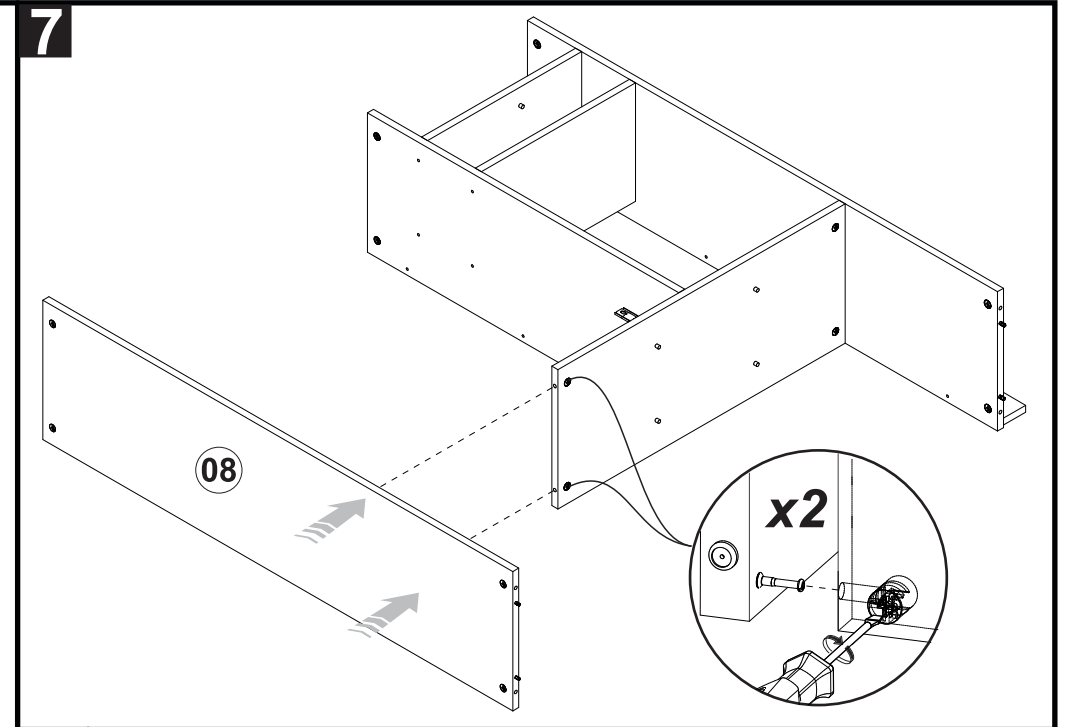
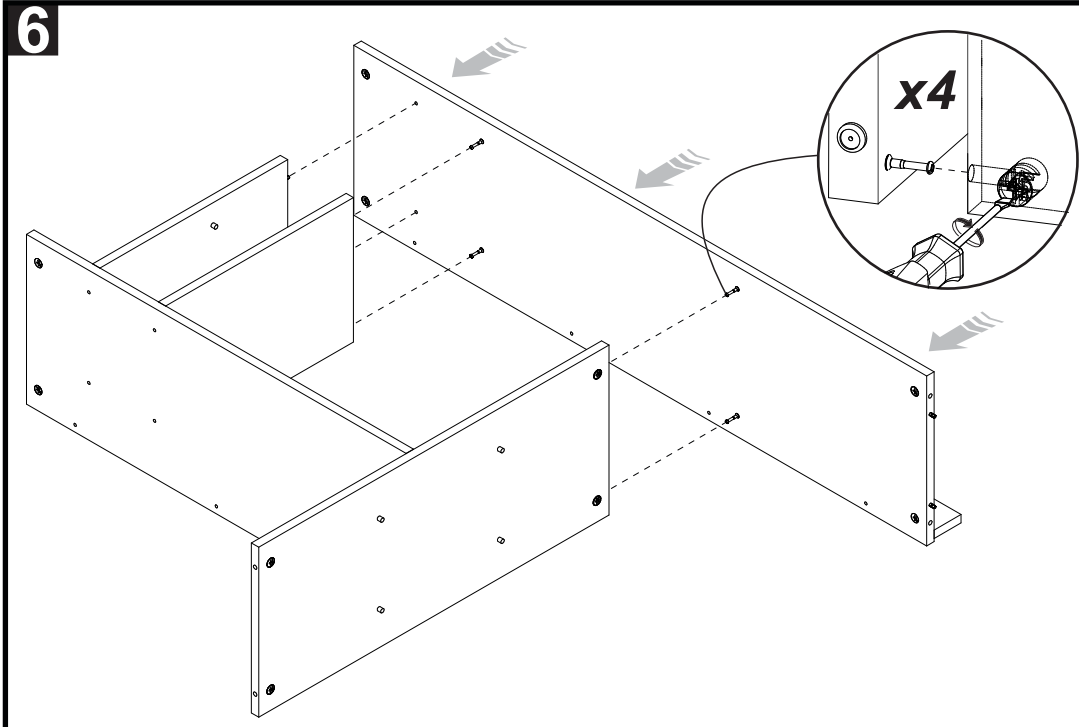
REF	DESCRIÇÃO	QTD	CÓD
F	22x3mm Prego 10x10	40	3051
G	170 x 33 x 15mm Puxador Clean Usinado	02	
H	34x7mm Parafuso minifix	20	3771
I	15x12mm Tambor minifix	20	9516
J	Dobradiça Reta C/Amortecedor Caneco 35mm	04	9934
K	40x8mm Bucha 8mm	04	5623
L	Pistão 40N	02	
M	13 x 13 x 3mm Fixador de Costa	12	6524
N	Adesivo Tapa Furo	27	
O	14x8x5mm Suporte Prateleira 5x8 c/ estria	16	3748
P	43x43x25mm Cantoneira com Capa	04	5630



1







10

1° PAREDE WALL PARED
 Broca não inclusa
 Drill not included
 Broca 8 8mm
 Drill 8 8mm

2° PAREDE WALL PARED
 (K)

3° E x4

4° P

2220mm

⚠ CUIDADO!

-AS FERRAGENS DESTA PRODUTO NÃO PODEM SER UTILIZADAS EM PAREDES DRYWALL

-UTILIZAR A BUCHA APENAS EM PAREDES DE ALVENARIA

11

14 14 15 15

A L x2

12

Ajuste das Portas - Ajustes de las Puertas - Doors Adjustment

A x2

L x2

G x1

1°

2°

3°

B

N x27

G x1

16 17

3Kg 7Kg 3Kg 3Kg 7Kg

Se necessário Utilizar o parafuso B Para unir os módulos

BALCAO 120

Instruções de Montagem Assembly Instructions Instrucciones de Montaje

Acesse Vídeos de Montagens
Access Mounting Videos
Acceder a los Vídeos de Montaje
www.tecnomobili.ind.br

tecnomobili

Estrada RSC 453, Km s/n° | Garibaldi | RS
CEP: 95720-000 | Fone / Fax: 54.3464.2050
sac@moveisvideira.com.br

Notas Especiais:

- 01** - Examine completamente todas as peças do móvel antes de começar o trabalho.
02 - Recomenda-se montar o móvel conforme este Manual de Montagem.
03 - É de responsabilidade do montador seguir as instruções do Manual de Montagem, que são fundamentais para garantir a estrutura do móvel.
04 - Para limpeza, utilizar somente pano úmido e sabão neutro.

Special notes:

- 01** - Check all parts of the unit thoroughly before starting work.
02 - It is recommended to assemble the furniture according to this Installation Manual.
03 - It is the responsibility of the assembler to follow the instructions in the Assembly Manual, which are essential to ensure the structure of the furniture.
04 - For cleaning use only damp cloth and neutral soap.

Notas especiales:

- 01** - Examine completamente todas las piezas del mueble antes de iniciar el trabajo.
02 - Se recomienda montar el mueble conforme el Manual de Ensamblaje.
03 - Es de responsabilidad del montador seguir las instrucciones del Manual de Ensamblaje, que son fundamentales para garantizar la estructura del mueble.
04 - Para limpieza solamente usar trapo húmedo y jabón neutro.

Guarante certificate:

The guarantee of products manufactured by Móveis Videira LTDA covers any defects / manufacturing defects, within the period established by the Consumer Protection Code, in its Article 26, II, which provides for a legal guarantee of ninety (90) days.

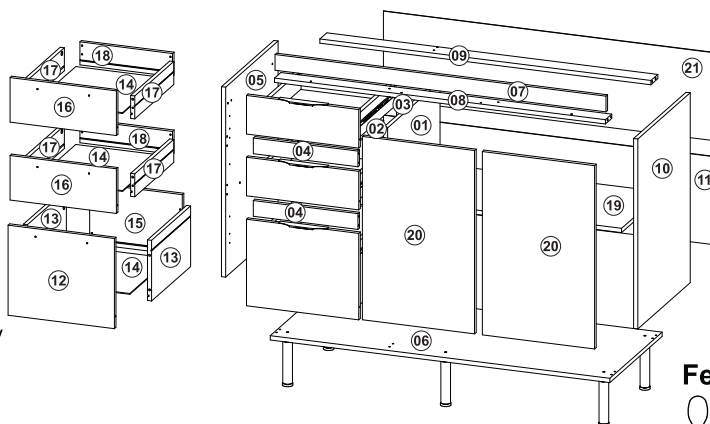


Lista de Peças / List of pieces / Lista de piezas

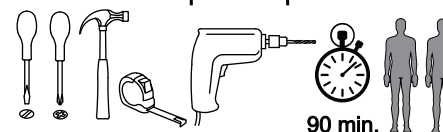
CÓD	DESCRIÇÃO	DESCRIPTION	DESCRIPCIÓN	QTD	RAW MATERIAL	DIMENSION	CÓD
01	Divisão	Division	División	1	MDP 15mm	594x490x15mm	501200
02	Pilastra Frontal	Front Pilaster	Pilastra Frontal	1	MDP 15mm	594x65x15mm	601200
03	Pilastra	Pilaster	Pilastra	1	MDP 15mm	594x65x15mm	611200
04	Travessa Menor	Smaller Platter	Traviesa menor	2	MDP 15mm	369x55x15mm	631200
05	Lateral Esquerda	Left Side	Lateral Izquierda	1	MDP 15mm	665x490x15mm	311200
06	Base	Base	Base	1	MDP 15mm	1198x490x15mm	121100
07	Travessa	Rail	Traviesa	1	MDP 15mm	1168x55x15mm	651200
08	Travessa Frontal	Front Rail	Traviesa Frontal	1	MDP 15mm	1168x60x15mm	621200
09	Travessa Traseira	Rear crossbar	Traviesa traseira	1	MDP 15mm	1168x65x15mm	641200
10	Lateral Direita	Right Side	Lateral Derecha	1	MDP 15mm	665x490x15mm	301200
11	Costa	Back	Costa	1	MDP 03mm	1188x308x03mm	401200
12	Frete Gaveta Maior	Larger Drawer Front	Frete de Cajón Mayor	1	MDP 15mm	396x303x15mm	81200
13	Lateral Gavetão	Drawer side	Lateral de cajón	2	MDP 15mm	385x224x15mm	341101
14	Fundo Gaveta Menor	Smaller drawer bottom	Fondo del cajón mas pequeño	3	MDP 03mm	323x394x03mm	421100
15	Costa Gaveta Maior	larger drawer back	Fondo del cajón mas grande	1	MDP 15mm	345x224x15mm	431100
16	Frete Gaveta	drawer front	Frete de cajón	2	MDP 15mm	396x135x15mm	91200
17	Lateral Gaveta Menor	drawer side	Lateral de cajón Menor	4	MDP 15mm	385x85x15mm	321100
18	Costa Gaveta Menor	Back Smaller Drawer	Costa de Cajó menor	2	MDP 15mm	345x85x15mm	401100
19	Prateleira Movei	Mobile shelf	Estante Móvil	1	MDP 15mm	768x385x15mm	201200
20	Porta	Door	Puerta	2	MDP 15mm	642x396x15mm	71200
21	Costa Superior	Upper Back	Costa Superior	1	MDP 03mm	1188x367x03mm	411200

ATENÇÃO

Se necessário, utilizar parafuso A para junção de tempo



Ferramentas | Tools | Herramientas



Revisão: 02
Data: 21/10/2024

Use the ruler below to measure the components

Measured in mm

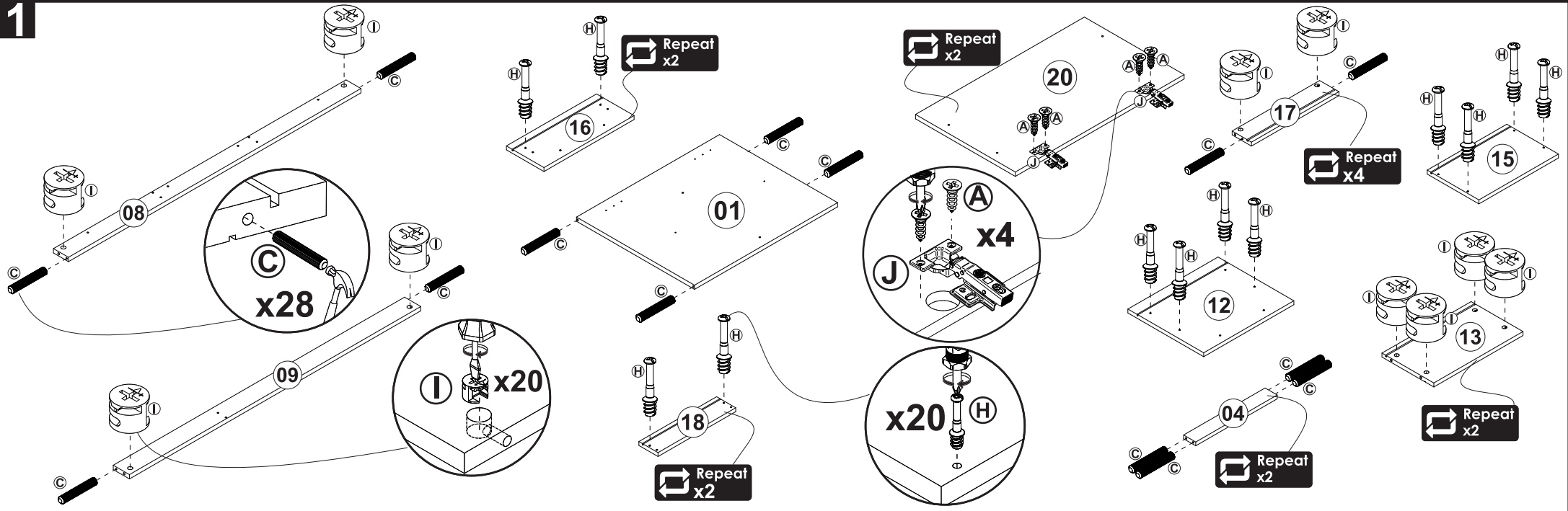


TAMANHO REAL - TAMAÑO VERDADERO - REAL SIZE

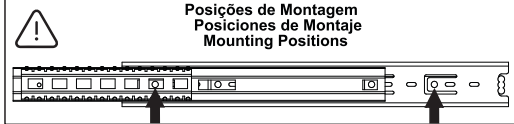
REF	DESCRIÇÃO	QTD	CÓD
A	3,5x14mm CC	72	3639
B	3,5x25mm CC	06	0286
C	Cavilha 5 x 30mm	28	3880
D	5,0x40mm CC	05	4000
E	5x45mm CF	02	2605

ILUSTRAÇÃO - ILUSTRACION - ILLUSTRATION

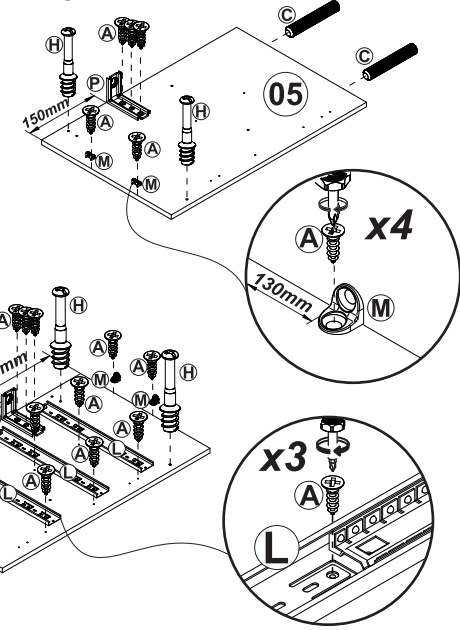
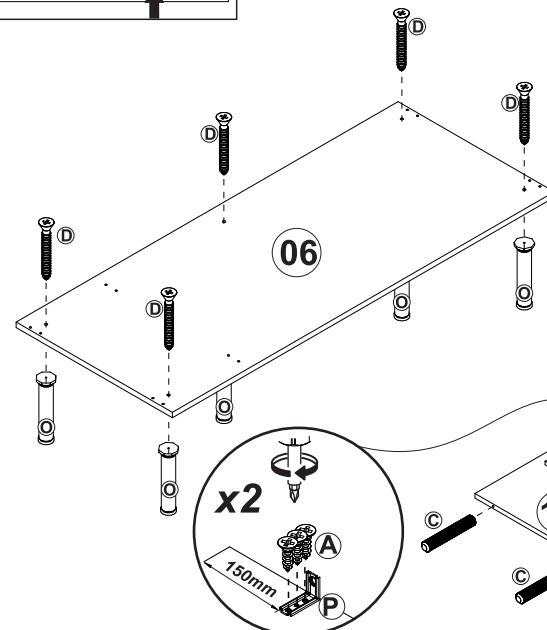
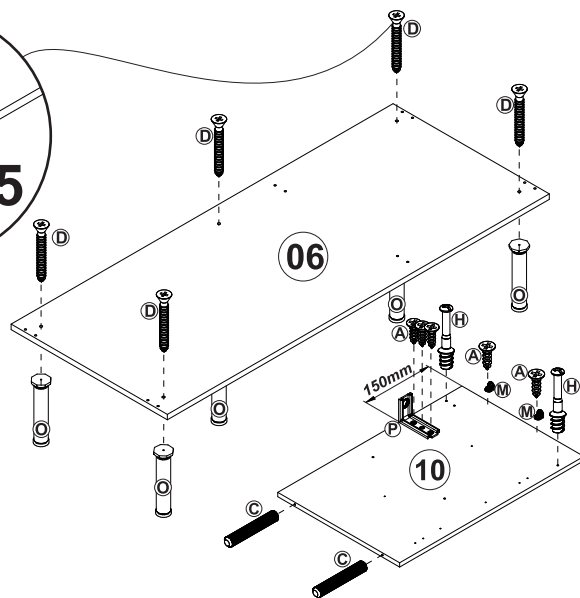
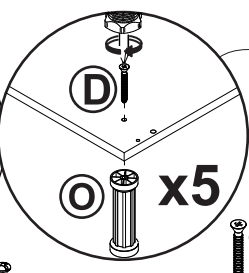
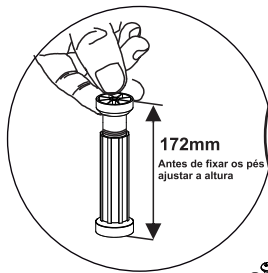
REF	DESCRIÇÃO	QTD	CÓD
F	22x3mm Prego 10x10	40	3051
G	170 x 33 x 15mm Puxador Clean Usinado	05	
H	34x7mm Parafuso minifix	20	3771
I	15x12mm Tambor minifix	20	9516
J	Dobradiça Reta C/Amortecedor Caneco 35mm	04	9934
K	40x8mm Bucha 8mm	02	5623
L	Corrediça Telescópica 350mm 350x30mm	03	
M	12 x 12 x 12mm Cantoneira 2 Furos	04	3615
N	Adesivo Tapa Furo	22	
O	Pé Plástico 170mm Com Detalhe Cromado	05	
P	43x43x25mm Cantoneira com Capa	02	5630
Q	3,5x40mm CC	12	8115
R	14x8x5mm Suporte Prateleira 5x8 c/ estria	04	3748



Opção lado esquerdo Option left side
Opcion lado izquierdo



Opção lado direito Opcion lado derecho
Option right side



2

Opção lado esquerdo
Opcion lado izquierdo
Option left side

3

Opção lado esquerdo
Opcion lado izquierdo
Option left side

4

Opção lado esquerdo
Opcion lado izquierdo
Option left side

5

Opção lado esquerdo
Opcion lado izquierdo
Option left side

6

x2
Q

Opção lado esquerdo
 Opcion lado izquierdo
 Option left side

7

x2

10

x2

Opção lado esquerdo
 Opcion lado izquierdo
 Option left side

8

x6
Q

06

Opção lado esquerdo
 Opcion lado izquierdo
 Option left side

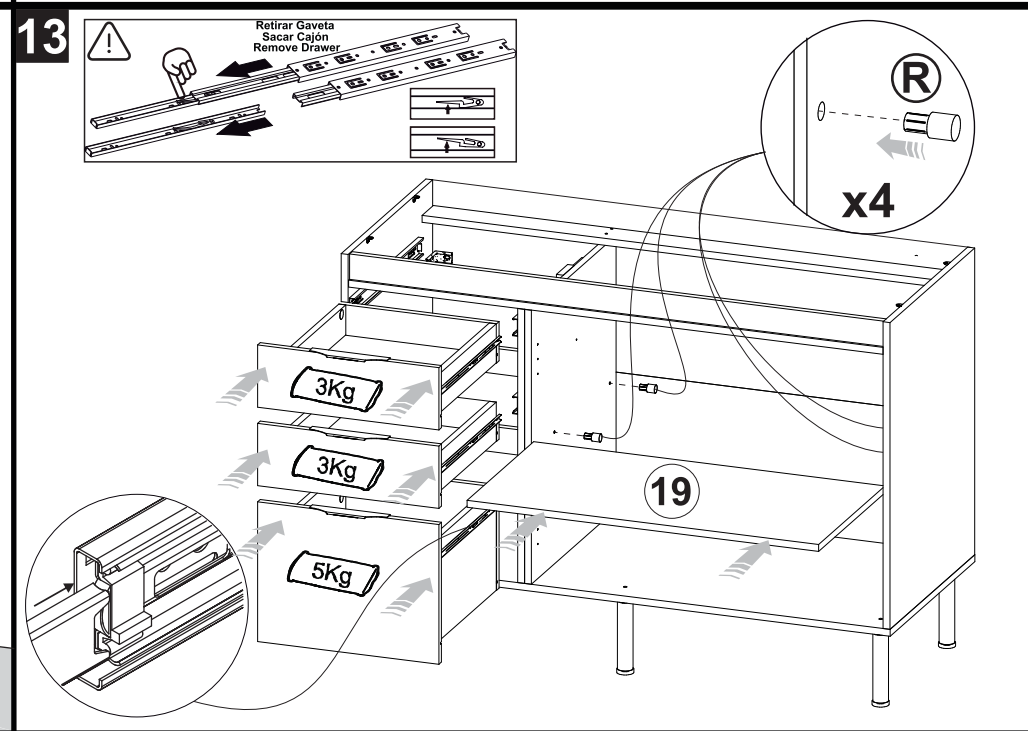
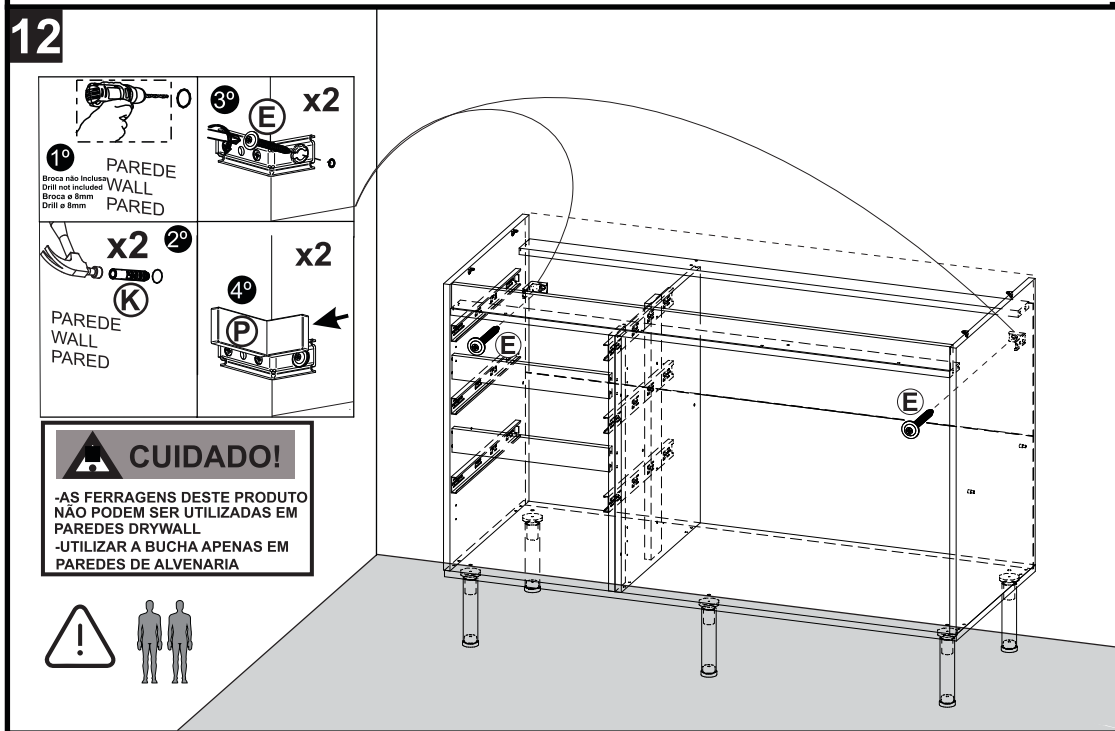
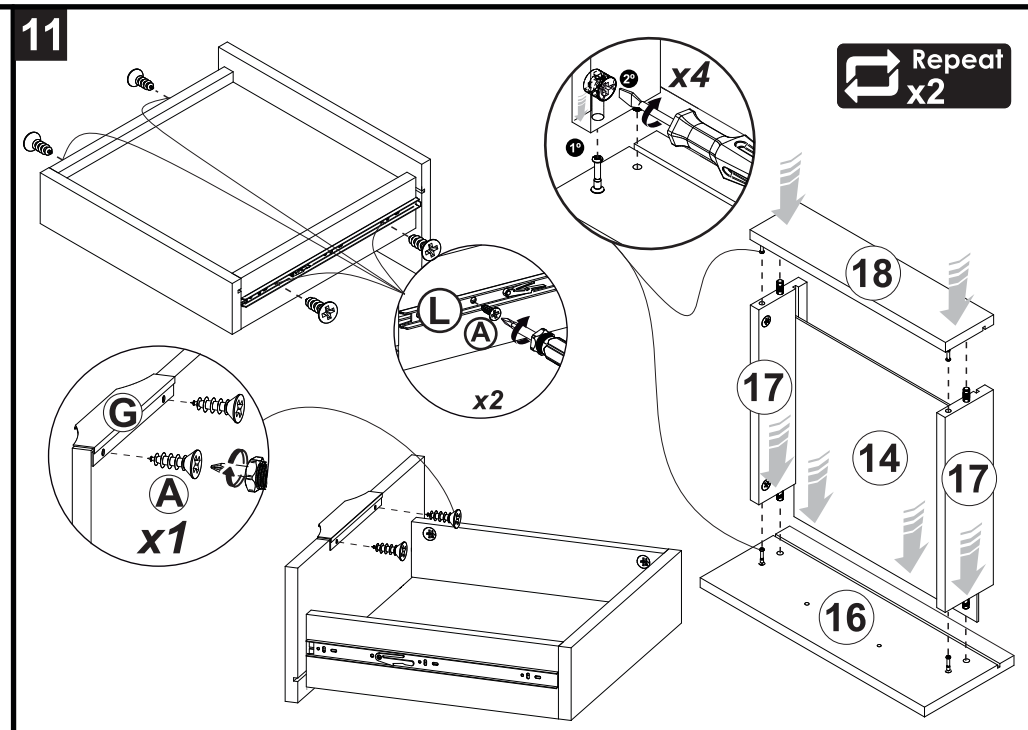
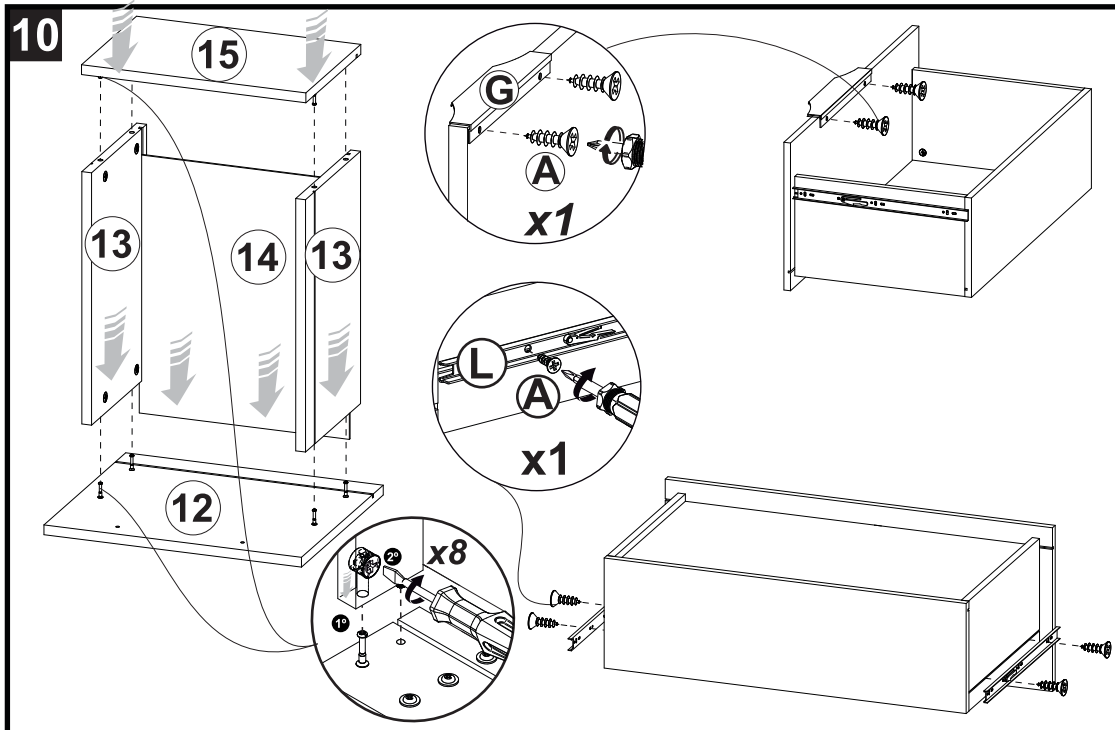
9

x40
F

11
21

63mm

Opção lado esquerdo
 Opcion lado izquierdo
 Option left side



14 Ajuste das Portas- Ajustes de las Puertas- Doors Adjustment

1º Ajustar o parafuso do calço em sentido anti-horário.

2º Apertar o parafuso do calço em sentido horário.

3º Ajustar o parafuso do calço em sentido anti-horário.

Se necessário Utilizar o parafuso B Para unir os módulos

Se necessário Utilizar o parafuso A Para junção dos tampos

G

A x2

B

N x22

Opção lado esquerdo
Opcion lado izquierdo
Option left side

15

03 **01** **02**

x4 **B**

x3 **A** **L**

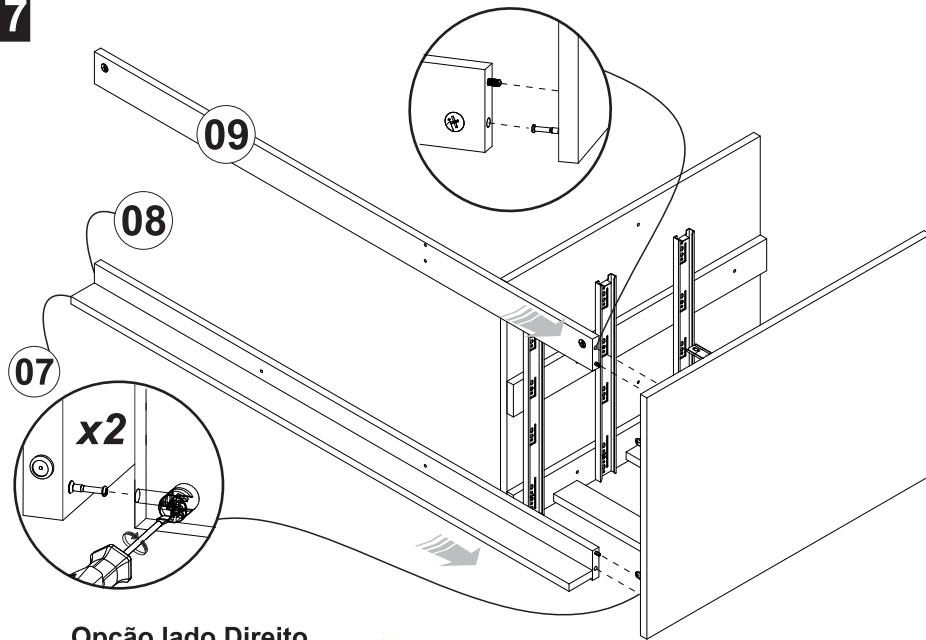
Opção lado Direito
Opcion lado Derecho
Option right side

16

01 **04** **04** **10**

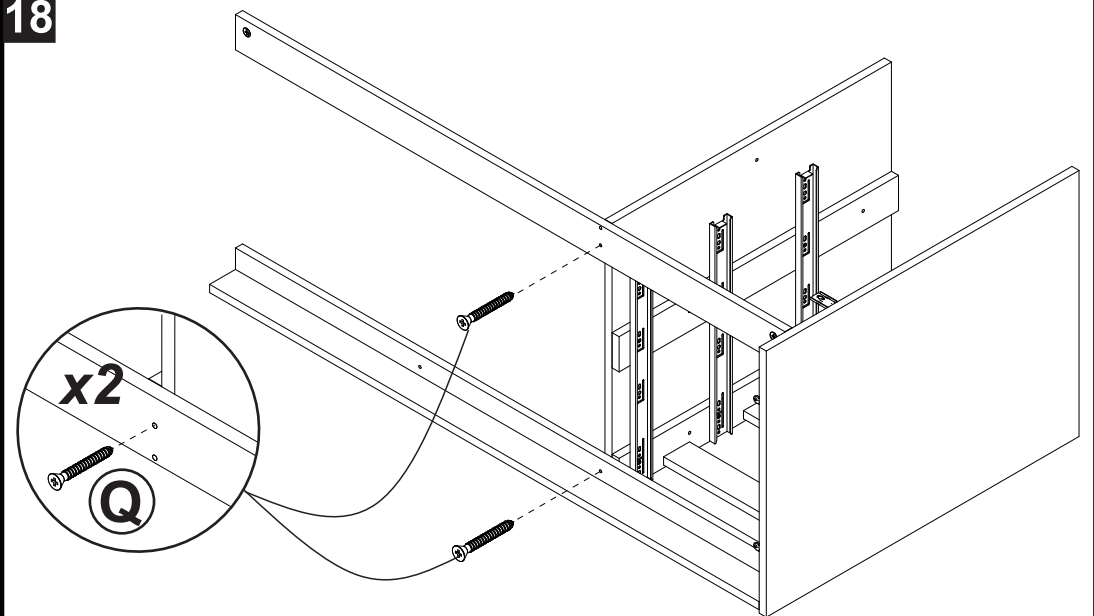
Opção lado Direito
Opcion lado Derecho
Option right side

17



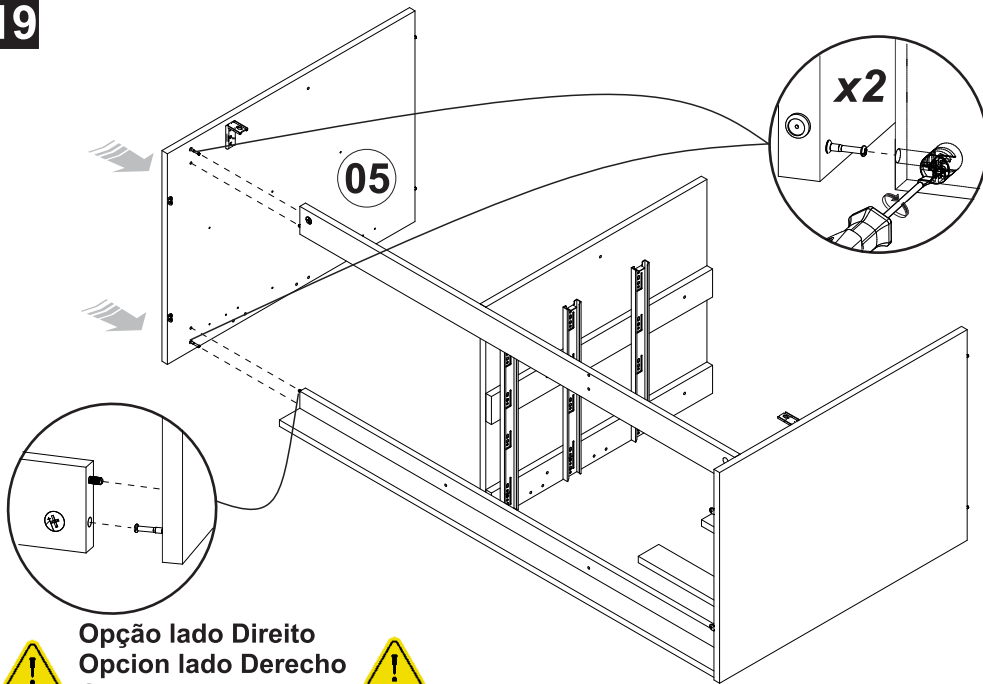
Opção lado Direito
Opcion lado Derecho
Option righth side

18



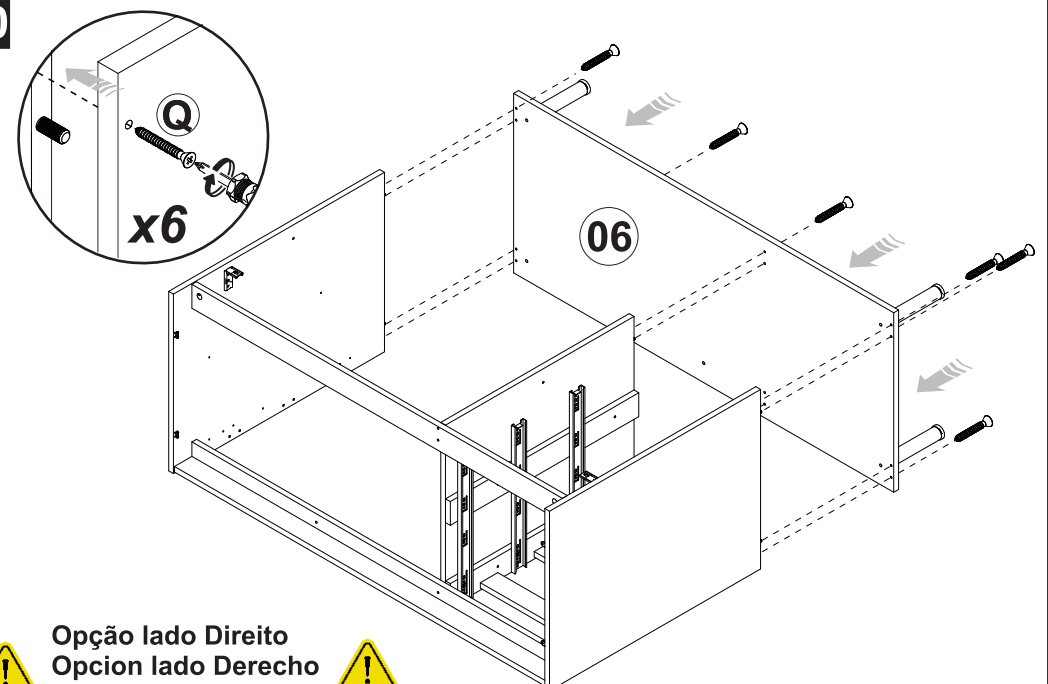
Opção lado Direito
Opcion lado Derecho
Option righth side

19

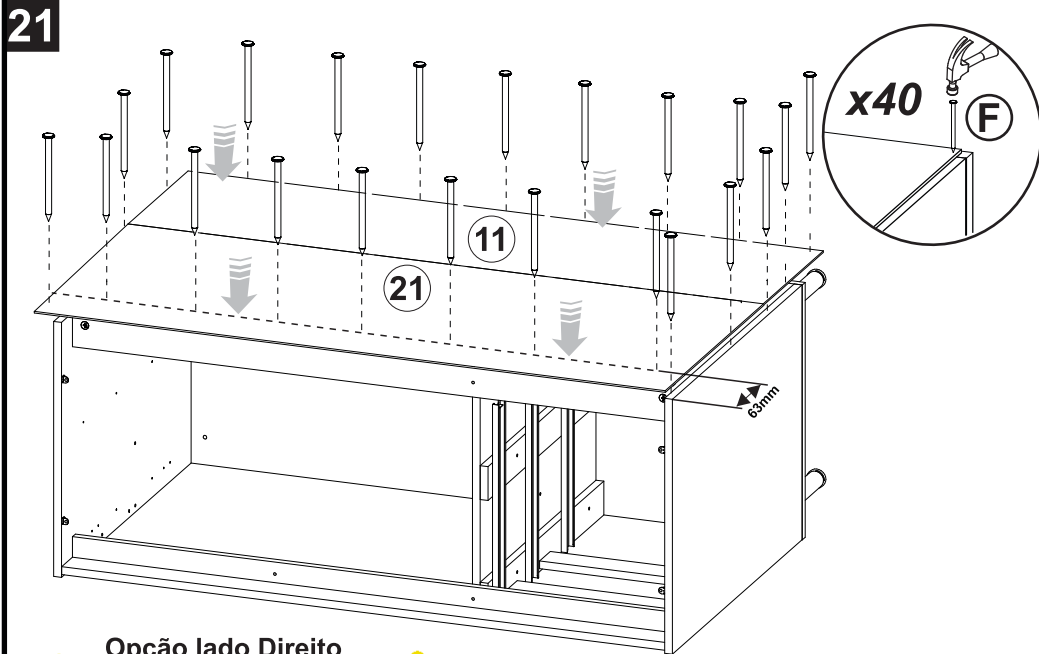


Opção lado Direito
Opcion lado Derecho
Option righth side

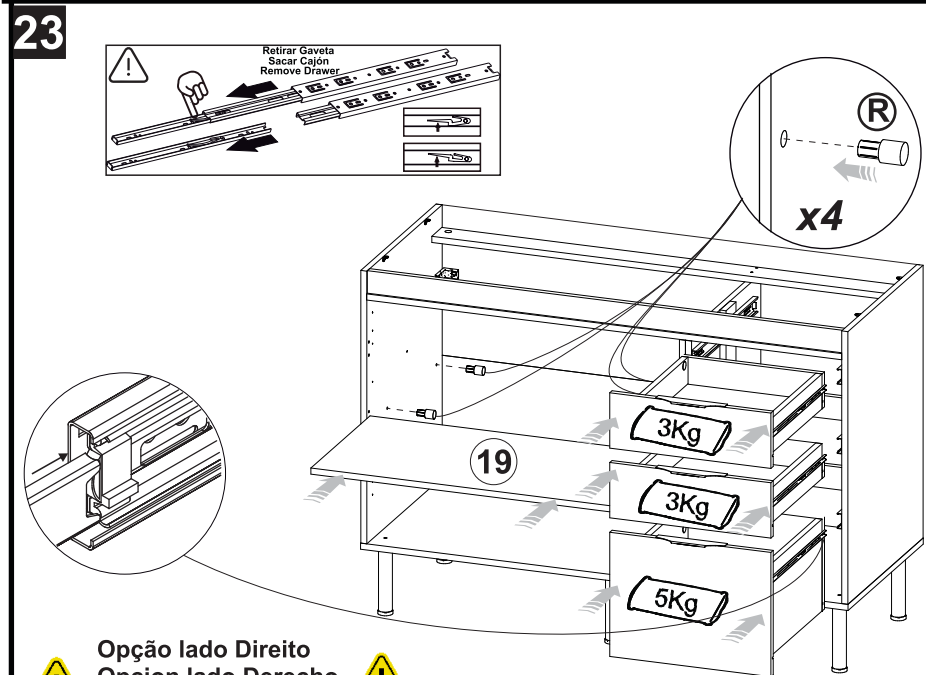
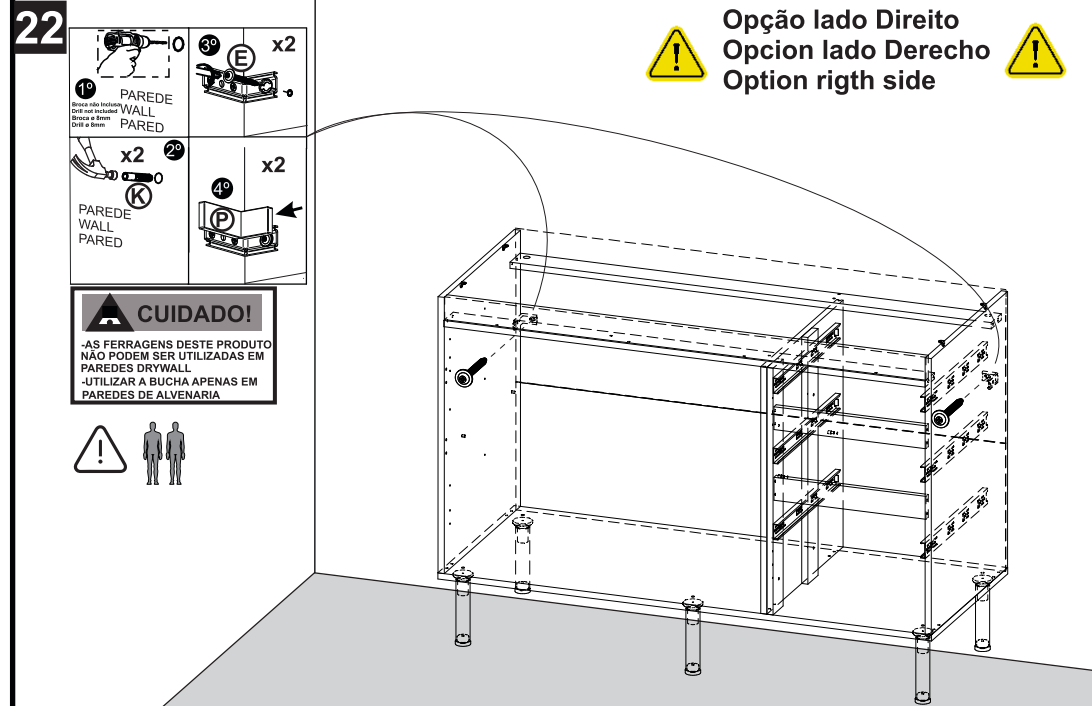
20



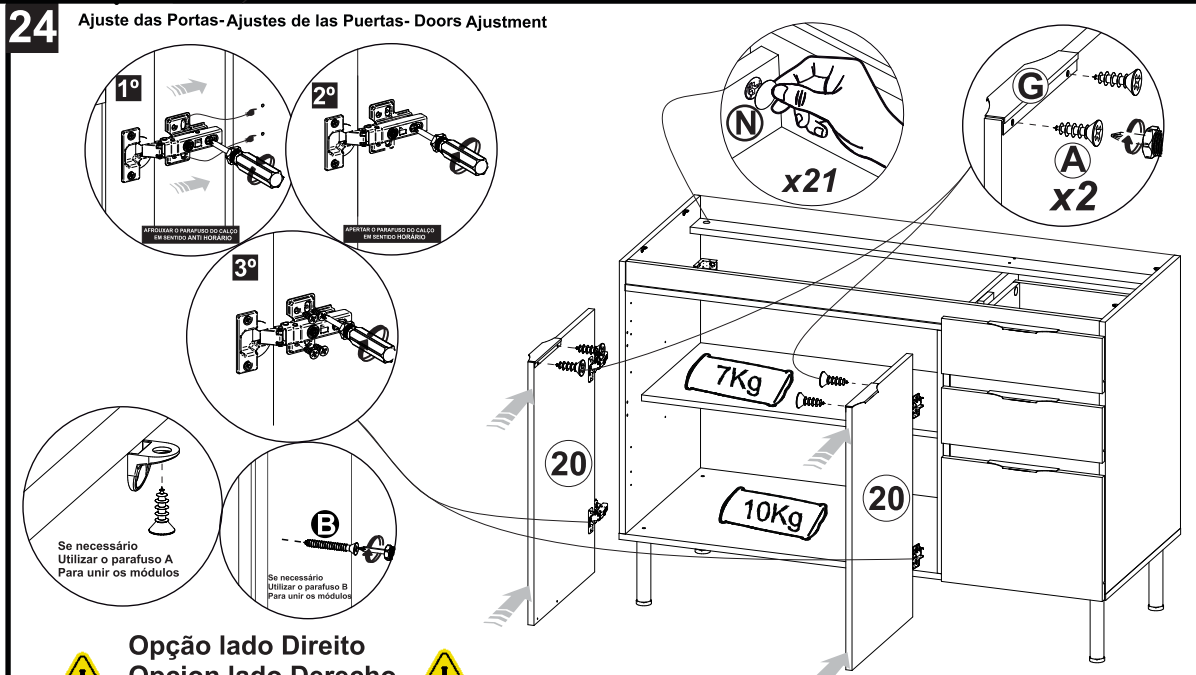
Opção lado Direito
Opcion lado Derecho
Option righth side



Opção lado Direito
 Opcion lado Derecho
 Option righth side



Opção lado Direito
 Opcion lado Derecho
 Option righth side



TAMPO 120

Instruções de Montagem Assembly Instructions Instrucciones de Armado

Acesse Vídeos de Montagens
Access Mounting Videos
Acceder a los Vídeos de Montaje
www.tecnomobili.ind.br

tecnomobili

Estrada RSC 453, Km s/n° | Garibaldi | RS
CEP: 95720-000 | Fone / Fax: 54.3464.2050
sac@moveisvideira.com.br

Notas Especiais:

01 -Examine completamente todas as peças do móvel antes de começar o trabalho.

02 -Recomenda-se montar o móvel conforme este Manual de Montagem.

03 -É de responsabilidade do montador seguir as instruções do Manual de Montagem, que são fundamentais para garantir a estrutura do móvel.

04 -Para limpeza, utilizar somente pano úmido e sabão neutro.

Special notes:

01 -Check all parts of the unit thoroughly before starting work.

02 -It is recommended to assemble the furniture according to this Installation Manual.

to follow the instructions in the Assembly Manual, which are essential to ensure the structure of the furniture.

04 -For cleaning use only damp cloth and neutral soap.

Notas especiales:

01 -Examine completamente todas las piezas del mueble antes de iniciar el trabajo.

02 -Se recomienda montar el mueble conforme el Manual de Ensamblaje.

03 -Es de responsabilidad del montador seguir las instrucciones del Manual de Ensamblaje, que son fundamentales para garantizar la estructura del mueble.

04 - Para limpieza solamente usar trapo húmedo y jabón neutro.

Guarante certificate:

Móveis Videira LTDA covers any defects / manufacturing defects, within the period established by the Consumer Protection

legal guarantee of ninety (90) days.

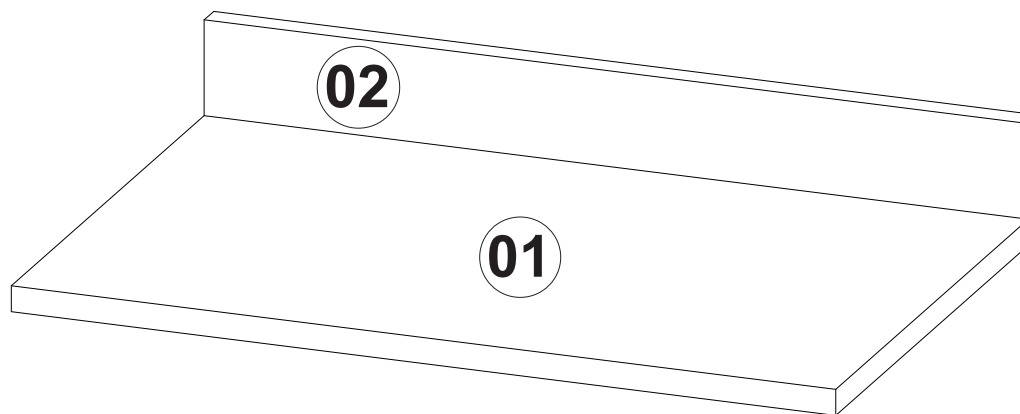


Lista de Peças / List of pieces / Lista de piezas

Cód	DESCRIÇÃO	DESCRIPTION	DESCRIPCION	QTD	RAW MATERIAL	DIMENSION	CÓD
01	Tampo	Top	Tapa	1	MDP 25mm	1199x520x25mm	701113
02	Espelho	Mirror	Espejo	1	MDP 25mm	1199x92x25mm	601117

TAMANHO REAL - TAMAÑO VERDADERO - REAL SIZE

REF	DESCRIÇÃO	QTD	CÓD
A	 Parafuso 4,0 x 45mm CF	05	9510



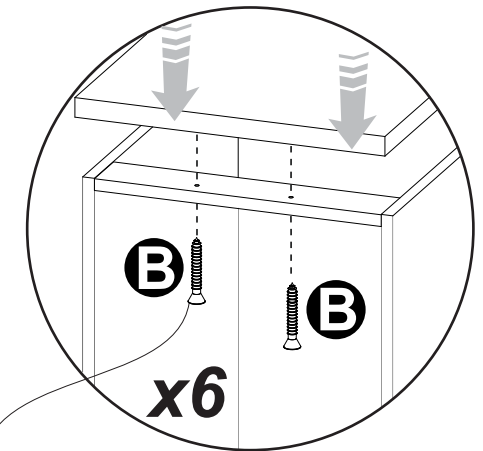
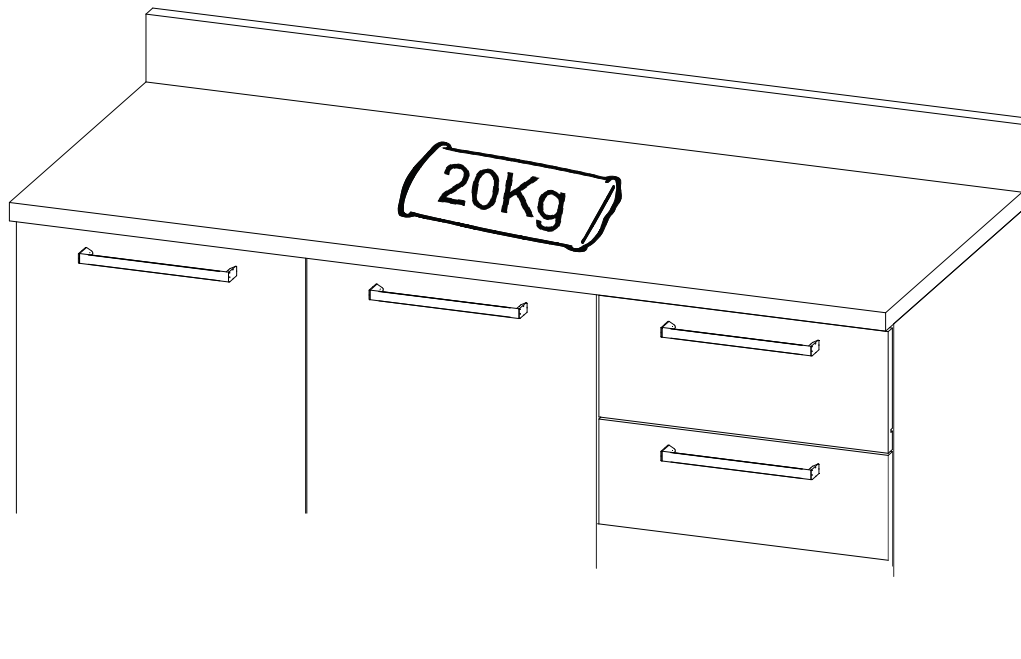
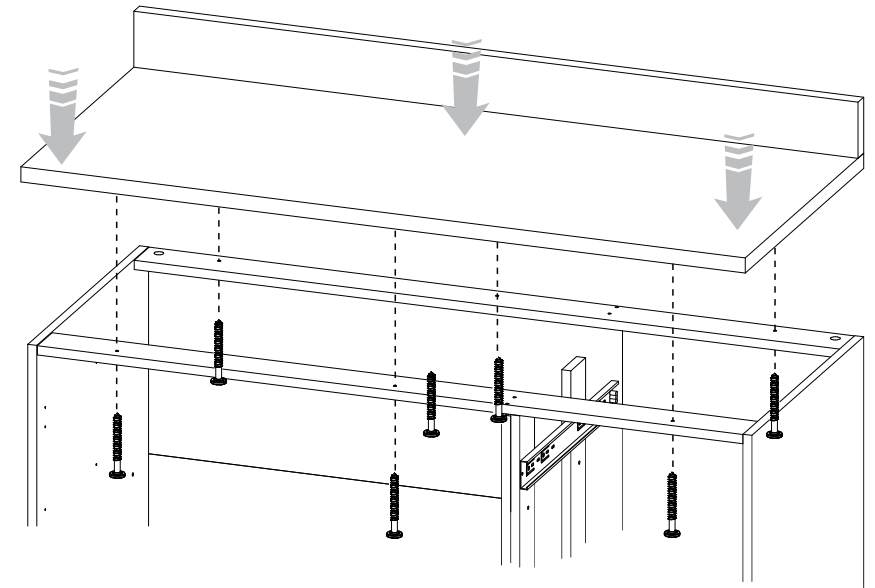
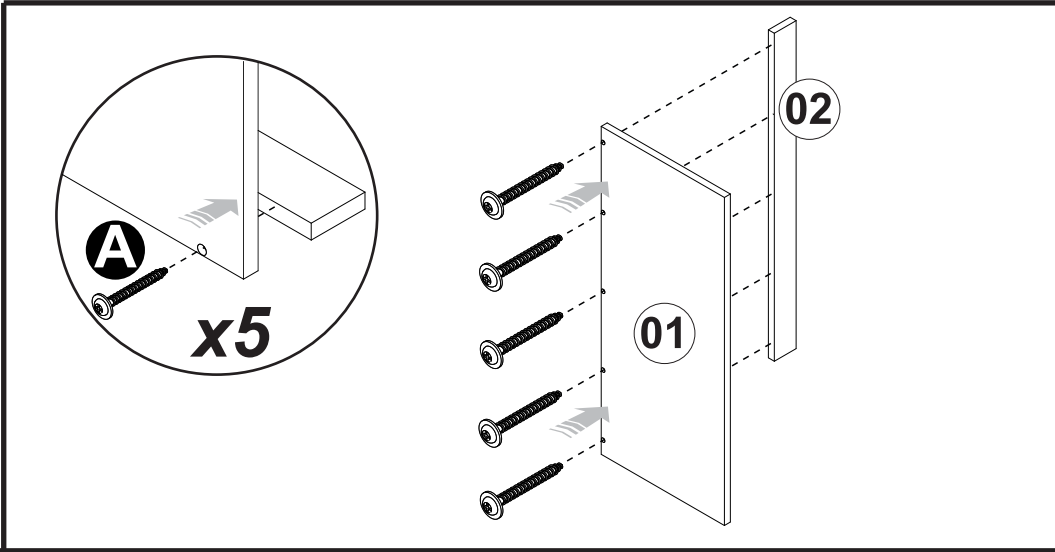
Ferramentas | Tools | Herramientas



45 min.



Revisão: 00
Data: 27/03/2024



Utilizar o parafuso fornecido no kit do balcão
 Use the screw supplied in the balcony kit
 Utilice el tornillo suministrado en el kit de balcón