



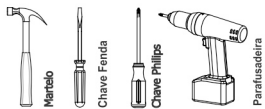
**MÓVEIS**

Rua Projetada S/N - Bairro Belo Horizonte  
Rodeiro - MG - CEP 36510-000  
Tel.: (32) 3577-3900



## Cozinha BRISA

Ferramentas Necessárias (Não Fornecidas)



Montagem

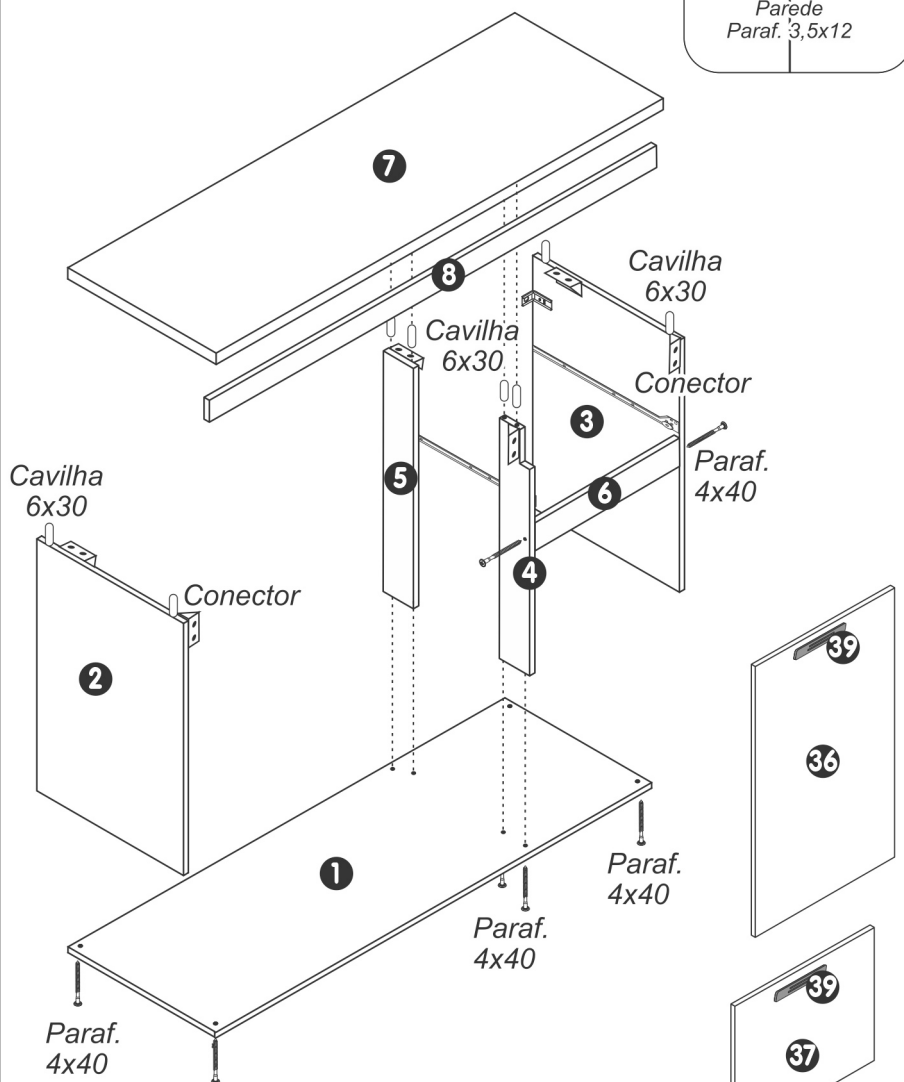


01 Pessoa

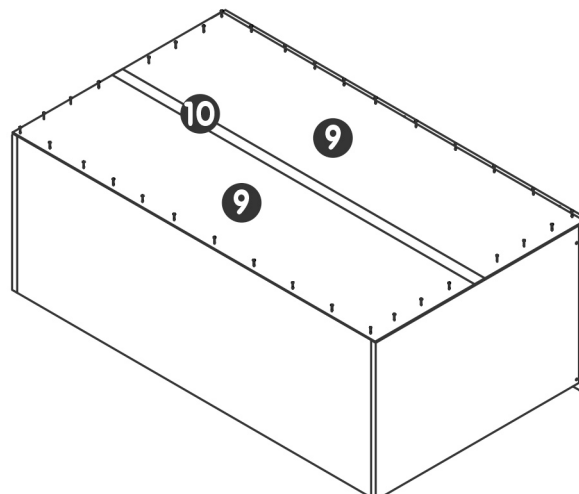
Sr. Montador, caso haja assistência, anotar número da peça, nome e cor, passe para a pessoa responsável, para que possamos atendê-lo o mais rápido possível.

Quant.	Peça	Identificação das Peças	Códigos
01	1	BASE BALCAO COZINHA BRISA	902x355x12 017244
01	2	LATERAL ESQUERDA BALCAO COZINHA BRISA	483x355x12 017230
01	3	LATERAL DIREITA BALCAO COZINHA BRISA	483x355x12 017229
01	4	DIV. EST. FRONTAL RECORT. BALC. COZ. BRISA	483x90x12 017234
01	5	DIVISAO EST. TRASEIRA BALC. COZ. BRISA	483x90x12 017235
01	6	BATENTE MENOR BALCAO COZINHA BRISA	284x60x12 017246
01	7	TAMPO BALCAO COZINHA BRISA	902x373x12 017240
01	8	BATENTE MAIOR BALCAO COZINHA BRISA	876x60x12 017247
02	9	COSTA HORIZ. BALCAO COZINHA BRISA	895x250x3 017256
01	10	PERFIL H 880 MM	002570
01	11	BASE PANELEIRO COZINHA BRISA	352x268x12 017243
01	12	LATERAL ESQUERDA PANEL. COZ. BRISA	1485x268x12 017228
01	13	LATERAL DIREITA PANELEIRO COZINHA BRISA	1472x268x12 017227
03	14	PRATELEIRA PANELEIRO COZINHA BRISA	327x268x12 017236
01	15	TAMPO PANIAEREO COZINHA BRISA	1227x268x12 017239
01	16	BASE AEREO COZINHA BRISA	888x268x12 017242
01	17	DIVISAO ESTREITA AEREO COZINHA BRISA	430x90x12 017233
01	18	LATERAL DIREITA AEREO COZINHA BRISA	455x268x12 017226
01	19	BATENTE PANELEIRO COZINHA BRISA	327x60x12 017245
01	20	COSTA INFERIOR PANEL. COZINHA BRISA	500x343x3 017257
01	21	COSTA CENTRAL PANEL. COZINHA BRISA	395x343x3 017258
01	22	COSTA SUPERIOR PANEL. COZINHA BRISA	600x343x3 017259
02	23	COSTA AEREO COZINHA BRISA	902x220x3 017260
01	24	PERFIL H 900 MM	002380
02	25	LATERAL DIR./ESQ. NICHOS COZINHA BRISA	213x268x12 017231
02	26-27	TAMPO/BASE NICHOS COZINHA BRISA	600x268x12 017241
01	28	COSTA NICHOS COZINHA BRISA	620x208x3 017261
01	29	FRENTE GAVETA COZINHA BRISA	293x155x12 017248
02	30	LATERAL DE GAVETA COZINHA BRISA	300x80x12 017232
01	31	TRASEIRO GAVETA COZINHA BRISA	234x75x12 017249
01	32	FUNDO GAVETA BLC. COZINHA BRISA	305x255x3 017262
01	33	PORTA INFERIOR PANELEIRO COZINHA BRISA	440x338x12 017253
01	34	PORTA SUPERIOR PANELEIRO COZINHA BRISA	600x338x12 017252
03	35	PORTA AEREO COZINHA BRISA	448x297x12 017251
02	36	PORTA MAIOR BALCAO COZINHA BRISA	440x293x12 017254
01	37	PORTA MENOR BALCAO COZINHA BRISA	293x245x12 017255
01	38	CORREDIÇA METÁLICA DE 300 MM LIGHT	000468
09	39	PUXADOR ASPEN 96/128MM BRONZE	016508
01	40	KIT FERRAGEM COZINHA BRISA	017250

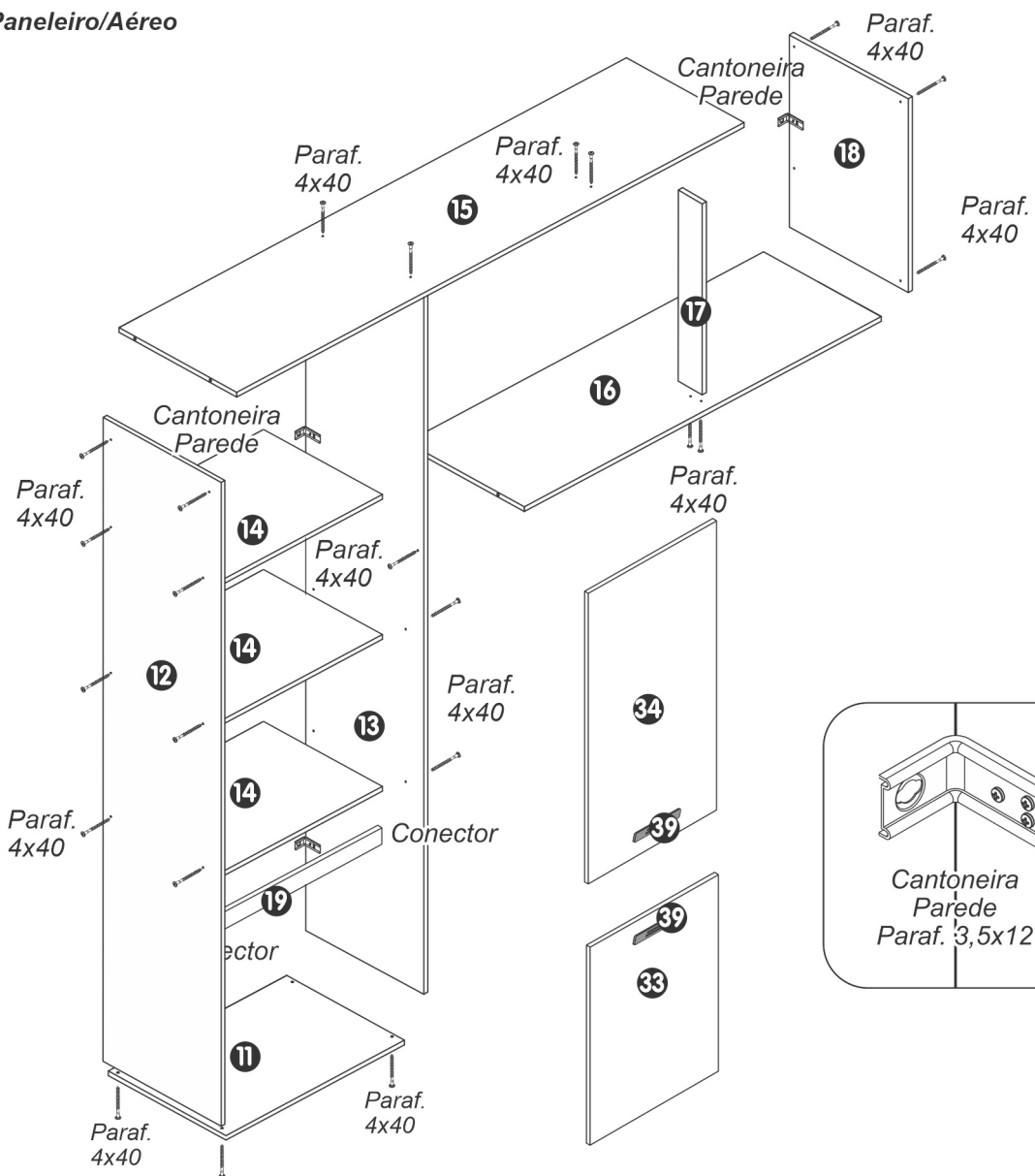
### 1 Montagem Balcão



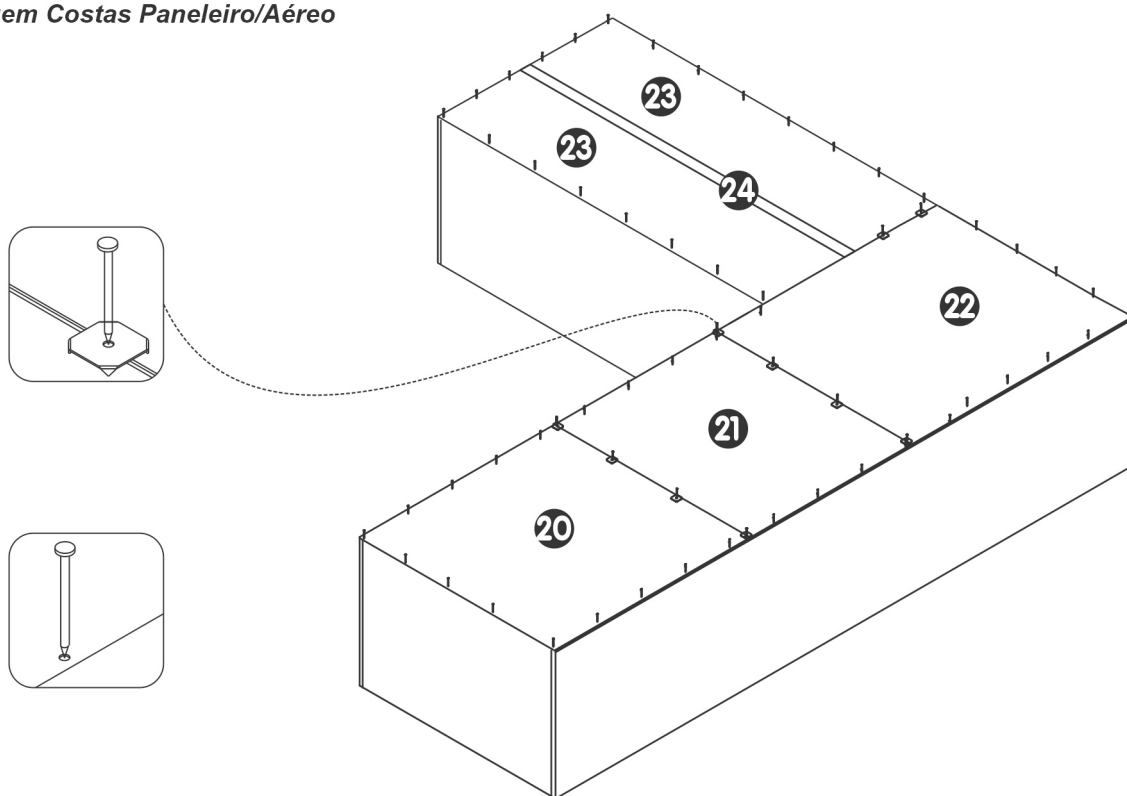
### 2 Montagem costas Balcão



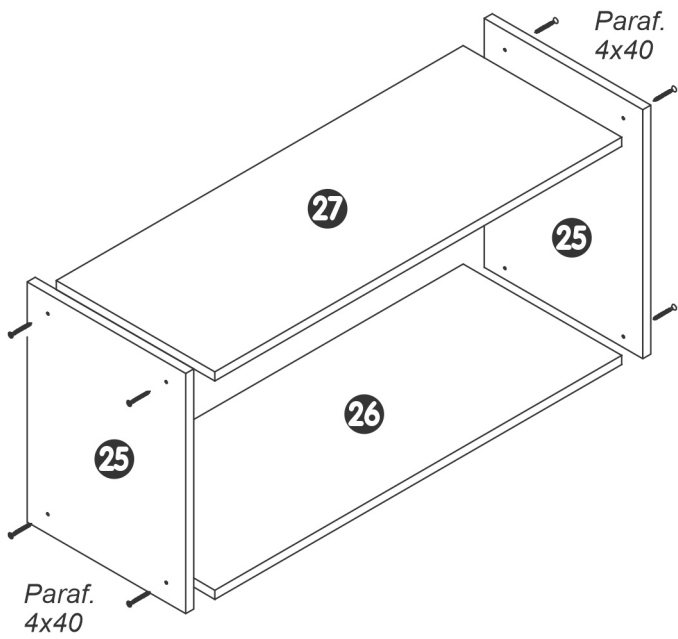
**3** Montagem Painel/Aéreo



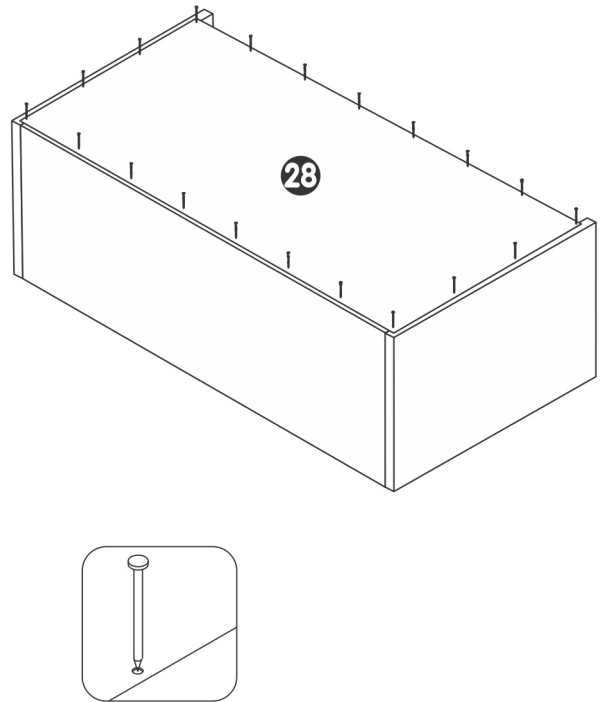
**4** Montagem Costas Painel/Aéreo



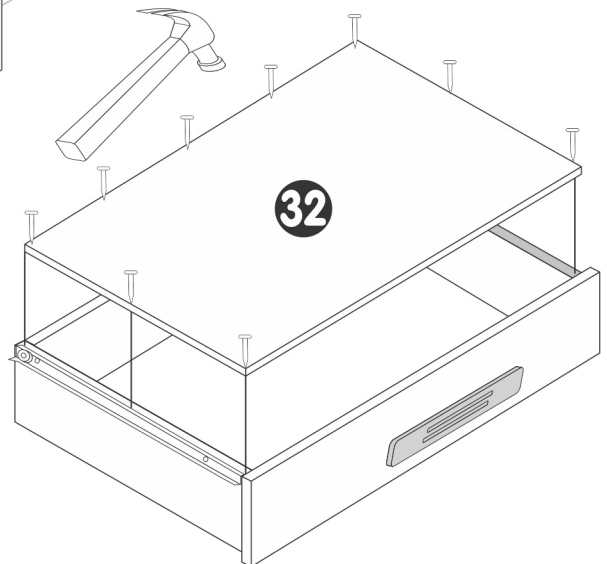
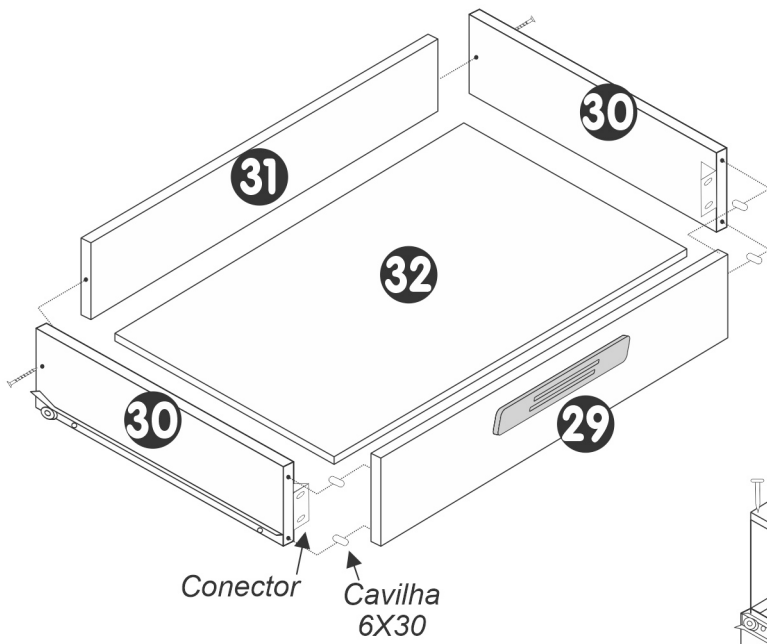
**5** Montagem Nicho



**6** Montagem Costas Nicho



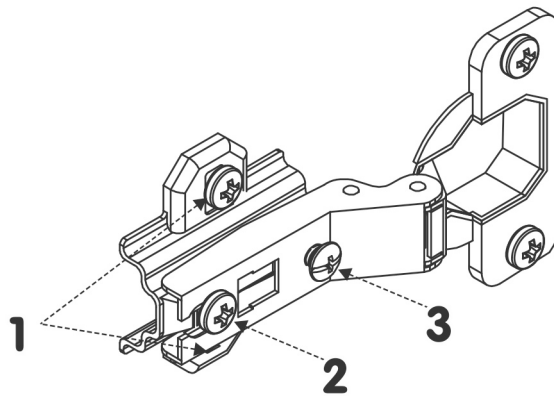
**7** Montagem Gaveta



## 8 Regulagem das Dobradiças

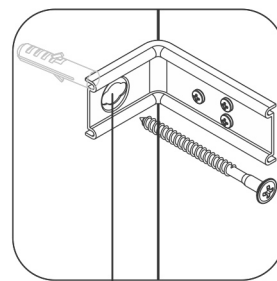
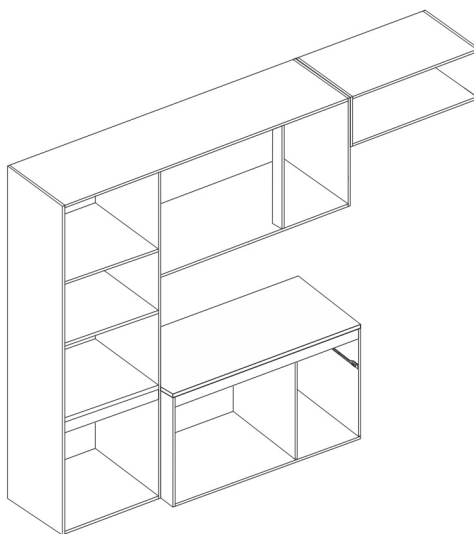
**PARA REGULAGEM DAS PORTAS SIGA AS INSTRUÇÕES CONFORME NÚMEROS ABAIXO:**

- 1 - Se precisar subir ou abaixar um pouco a porta desaperte um pouco os parafusos indicados com o nº 1, reposicione e aperte novamente.
- 2 - Se precisar empurrar a porta um pouco mais para dentro ou puxá-la para fora, desaperte um pouco o parafuso indicado com o nº 2, reposicione e aperte novamente.
- 3 - Se precisar alinhar as portas um pouco mais para o centro ou em direção as laterais, utilize uma chave philips para girar o parafuso indicado com o nº 3 até posicionar a porta da forma desejada.

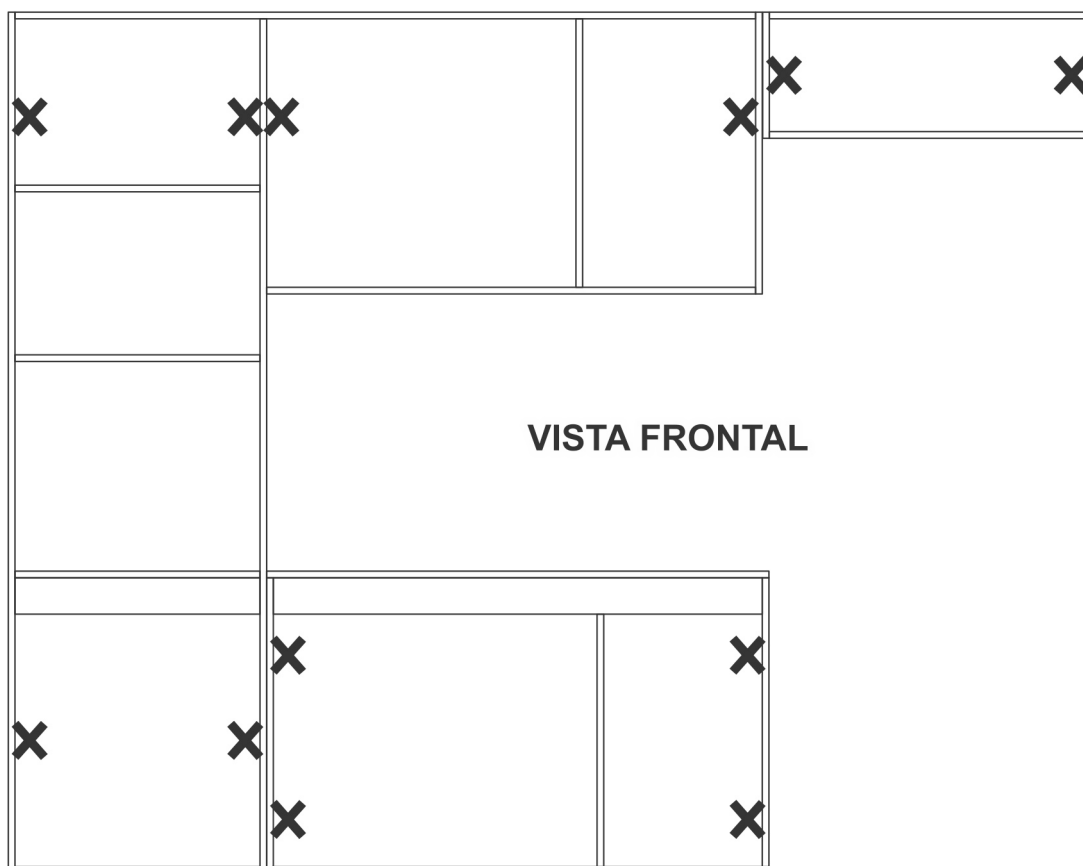


## 9 Montagem na Parede

- 1 - Depois de parafusar as cantoneiras como indicado nas montagens anteriores com parafuso 3,5x12mm;
- 2 - Com broca de vídea 8mm, através do orifício da cantoneira, furar o fundo do armário e ao mesmo tempo a parede. Em seguida, colocar no furo da parede a bucha 8mm e, por dentro dela, usar o parafuso 5x50mm o qual fará a fixação do armário na parede.



**FURAR CONFORME EXPLICADO ONDE CONSTA OS "X"**



**VISTA FRONTAL**