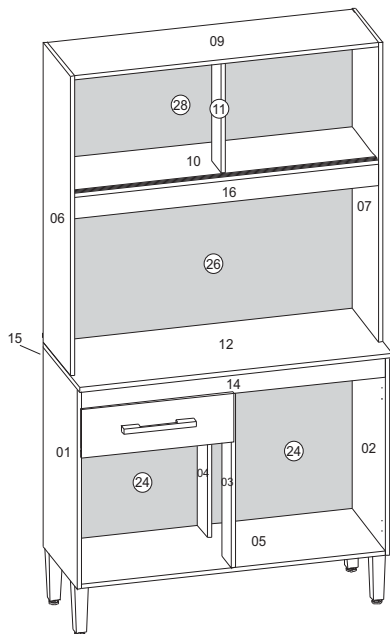
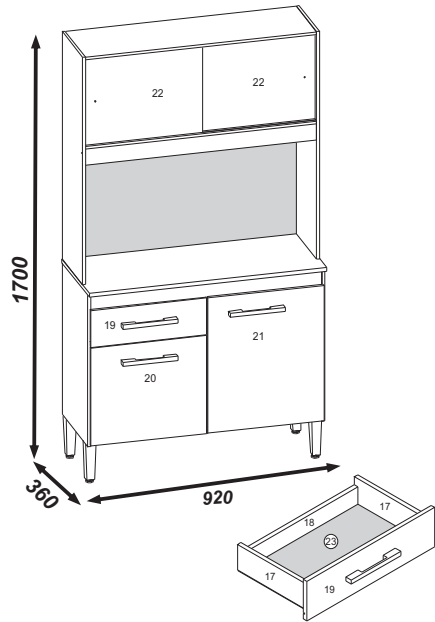


Lote: 000000

Kit 4P CEARA BC-4334

MANUAL DE MONTAGEM
INSTRUCCIONES DE ARMADO
ASSEMBLY INSTRUCTIONS



Por

- 01-Lateral Inferior Esquerda
- 02-Lateral Inferior Direita
- 03-Travessa Inferior Frontal
- 04-Travessa Inferior Traseira
- 05-Tampo Inferior
- 06-Lateral Superior Esquerda
- 07-Lateral Superior Direita
- 09-Tampo Superior
- 10-Tampo Intermediario
- 11-Pilastra Superior
- 12-Tampo Central
- 14-Travessa Frontal
- 15-Travessa Traseira
- 16-Travessa Superior
- 17-Lateral De Gaveta (2x)
- 18-Traseiro De Gaveta
- 19-Frente De Gaveta
- 20-Porta Inferior
- 21-Porta Lateral
- 22-Porta Superior (2x)
- 23-Fundo De Gaveta
- 24-Costa Inferior (2x)
- 26-Costa Central
- 28-Costa Superior

Esp

- 01-Lateral Inferior Izquierda
- 02-Lateral Inferior Derecha
- 03-Travesaño Inferior Frontal
- 04-Travesaño Inferior Trasera
- 05-Tapa Inferior
- 06-Lateral Superior Izquierda
- 07-Lateral Superior Derecha
- 09-Tapa Superior
- 10-Tapa Intermediario
- 11-Pilastra Superior
- 12-Tapa Central
- 14-Travesaño Frontal
- 15-Travesaño Trasera
- 16-Travesaño Superior
- 17-Lateral del Cajón (2x)
- 18-Trasero del Cajón
- 19-Frente del Cajón
- 20-Puerta inferior
- 21-Puerta Lateral
- 22-Puertas Superior (2x)
- 23-Fondo del Cajón
- 24-Costa Inferior (2X)
- 26-Costa Central
- 28-Costa Superior (2x)

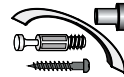
Eng

- 01-Left Lower Side
- 02-Right Lower Side
- 03-Front Lower Crossbar
- 04-Back Lower Crossbar
- 05-Lower Top
- 06-Left Upper Side
- 07-Right Upper Side
- 09-Upper Top
- 10-Intermediate Top
- 11-Upper Pilaster
- 12-Central Top
- 14-Front Crossbar
- 15-Back Crossbar
- 16-Upper Crossbar
- 17-Drawer Side (2x)
- 18-Drawer Back
- 19-Drawer Front
- 20-Lower Door
- 21-Side Door
- 22-Upper Door (2x)
- 23-Drawer Bottom
- 24-Lower Back panel (2X)
- 26-Central Back Panel
- 28-Upper Back Panel (2x)

DIMENSÕES PEÇAS PRONTAS
DIMENSIONES DE LAS PEZAS PRONTAS
DIMENSIONS READY MODE PARTS

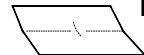
- 01-605 X 337 X 12
- 02-605 X 337 X 12
- 03-527 X 95 X 12
- 04-527 X 95 X 12
- 05-494 X 336 X 12
- 06-907 X 268 X 12
- 07-907 X 268 X 12
- 09-894 X 267 X 12
- 10-894 X 267 X 12
- 11-344 X 95 X 12
- 12-920 X 360 X 12
- 14-894 X 65 X 15
- 15-894 X 65 X 15
- 16-894 X 65 X 15
- 17-300 X 95 X 12
- 18-393 X 65 X 12
- 19-449 X 147 X 12
- 20-449 X 390 X 12
- 21-540 X 449 X 12
- 22-457 X 354 X 3
- 23-415 X 303 X 3
- 24-457 X 545 X 3
- 26-913 X 555 X 3
- 28-913 X 358 X 3

Instruções para a montagem do produto: Product assembly instructions: Instrucciones de montaje del Producto:



Separe as peças e acessórios de maneira organizada.

Separate the parts and accessories in an organized way.
Separe las piezas y accesorios de forma organizada



Forrar o chão com o papelão das embalagens.

Cover the floor with the cardboard from the pack.
Cubre el suelo con el cartón de los bultos.

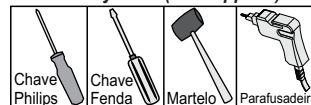


É necessário duas pessoas para montar o produto.

It's necessary two people to assembly the product.
Se requiere dos personas para montar el producto.

Ferramentas necessárias (não fornecidas)

Herrajes necesarias (no incluye)
Necessary tools (not supplied)



Chave Philips

Chave Fenda

Martelo

Parafusadeira



medidas em mm
measure in mm

Ferragens/Herraje/Hardware:

330	A	Cavilhas 6 x 30 Clavija Bowel		36
0289	B	Parafuso 3,5 x 40 c/c Tornillo Screw		22
0538	C	Porca cilíndrica Tuerca cilíndrica Cylindrical nut		10
151	D	Dobradiça metal 26 mm Bisagra Hinge		04
0744	E	Taxa 13 x 15 Clavo 13 x 15 Nail 13 x 15		04
0296	F	Taxa 10 x 7 Clavo 10 x 7 Nail 10 x 7		80
0283	G	Parafuso 3,5 x 12 c/c Tornillo Screw		64
0477	H	Cola Pegamento Glue		01
0285	I	Parafuso 3,5 x 25 c/f Tornillo Screw		06
----	J	Puxador 192 mm cromado Tirador Handle		03
0438	L	Cantoneira Esquinera Cantoneira		20
3945	M	Corrediça Slim 300 mm Rieles Metalicos Slides		01
0279	O	Fixador de costa Fixador de espalda Fix back		11
0293	P	Parafuso 3,5 x 14 c/f Tornillo Screw		02
0555	Q	Parafuso 5 X 50 Tornillo Screw		04
----	R	Pé Pata Feet		04
0916	S	Puxador Tirador Handle		02
8054	T	Distanciador Dobradiça Bisagra Hinge		04

01° Passo

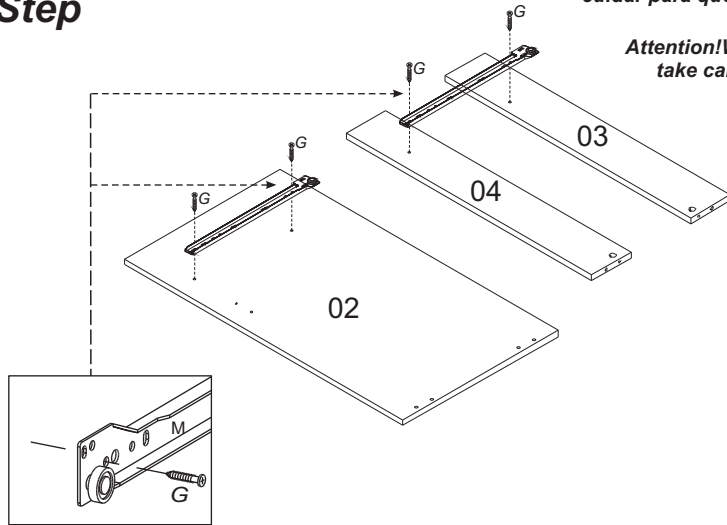
01° Paso

01° Step

*Atenção! ao parafusar a correição
,cuidar o lado certo.*

*Atención! al atornillar la corredera,
cuidar para que esté en el lado correcto*

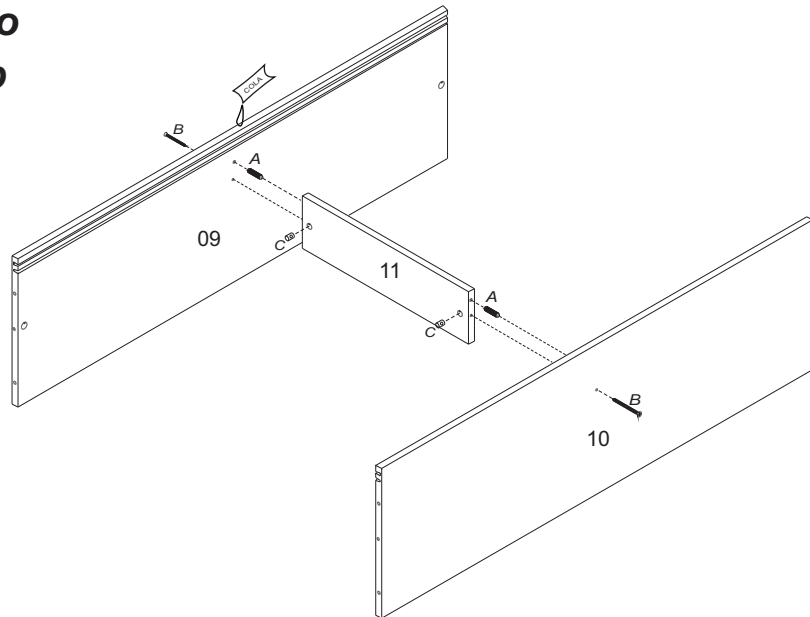
*Attention!When screwing the slide,
take care to do the right side*



02° Passo

02° Paso

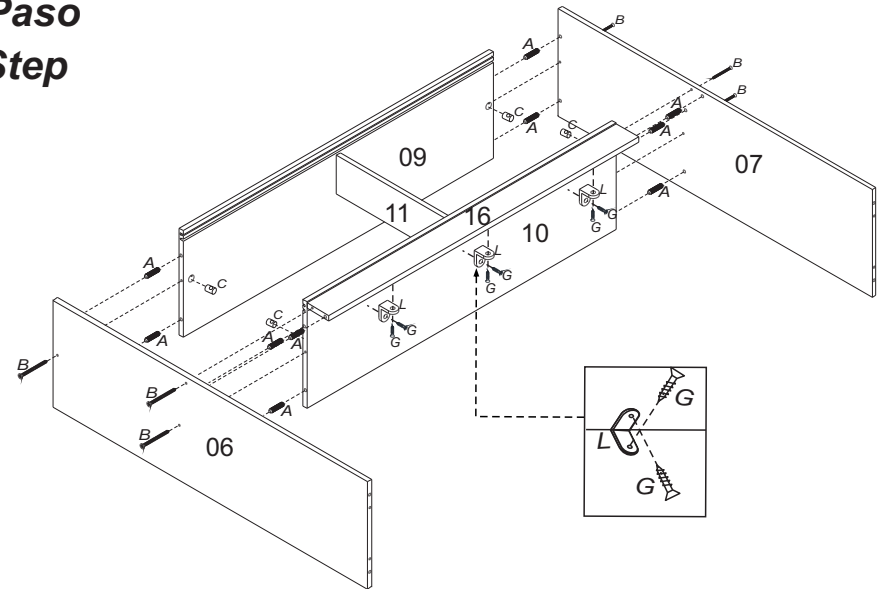
02° Step



03° Passo

03° Paso

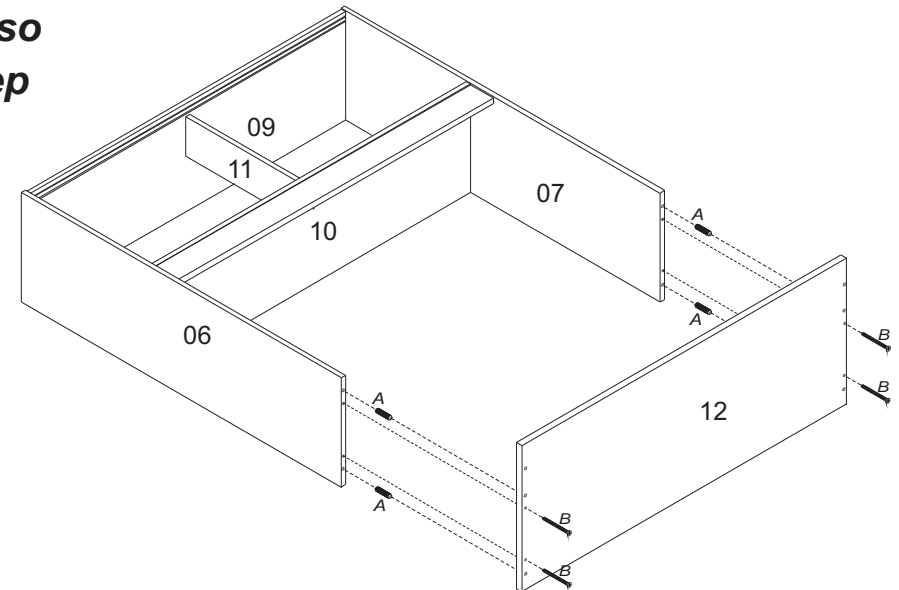
03° Step



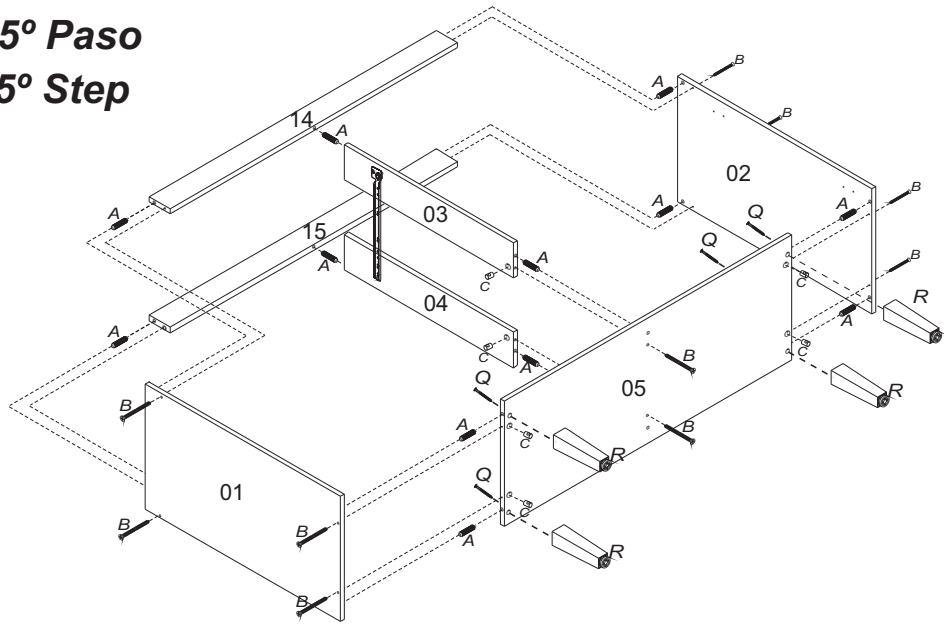
04° Passo

04° Paso

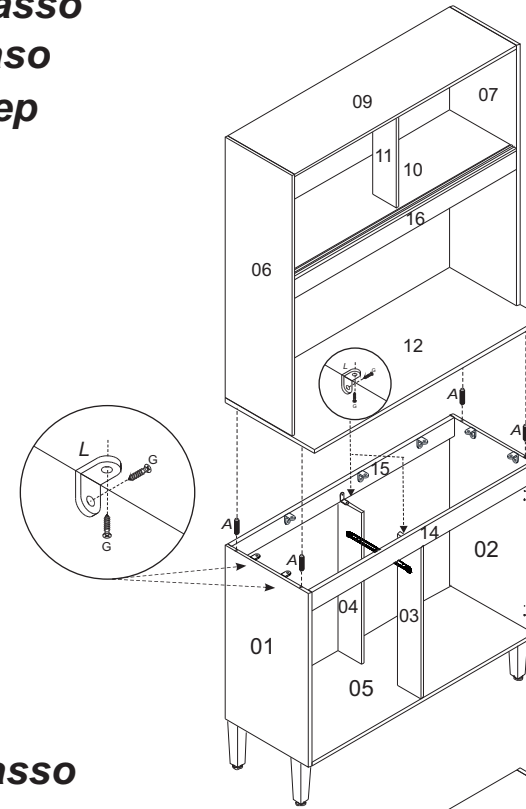
04° Step



05° Passo
05° Paso
05° Step

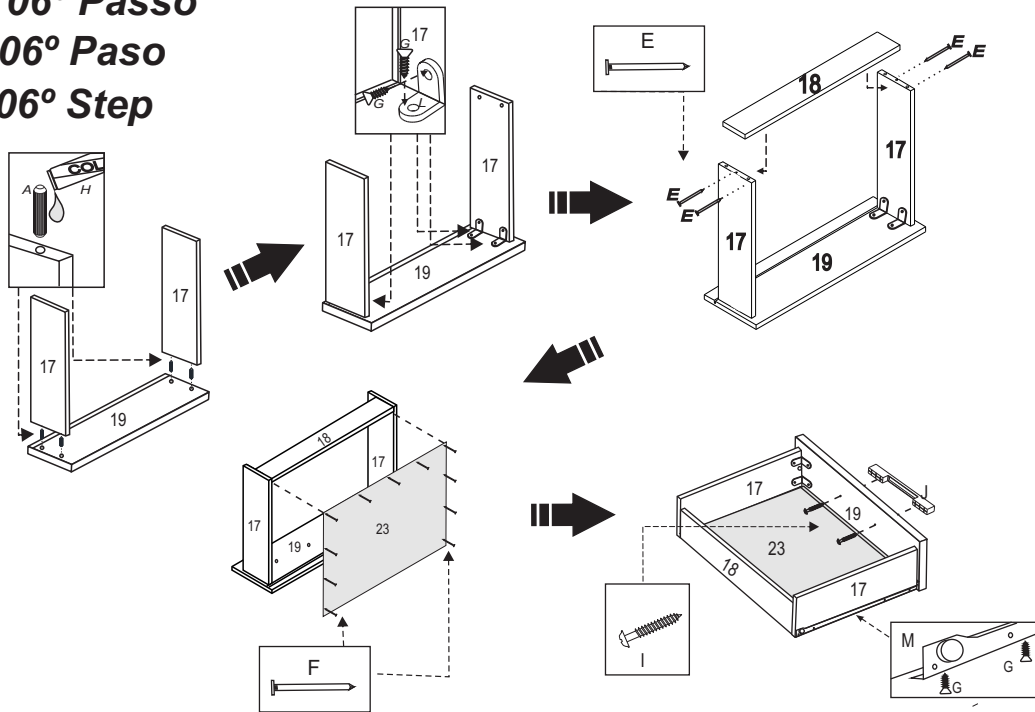


07° Passo
07° Paso
07° Step

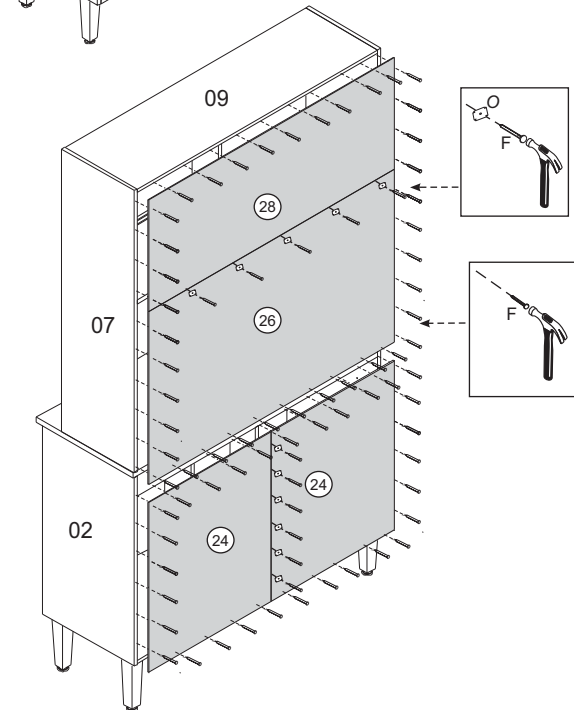


Montagem da gaveta **Armado de los cajones** **Drawer Assembly**

06° Passo
06° Paso
06° Step



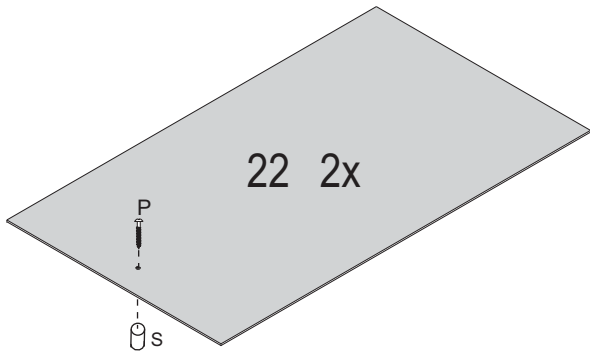
08° Passo
08° Paso
08° Step



09º Passo

09º Paso

09º Step



22 2x

10º Passo

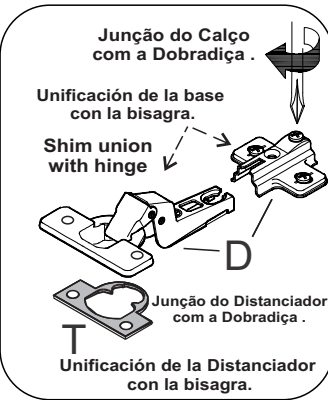
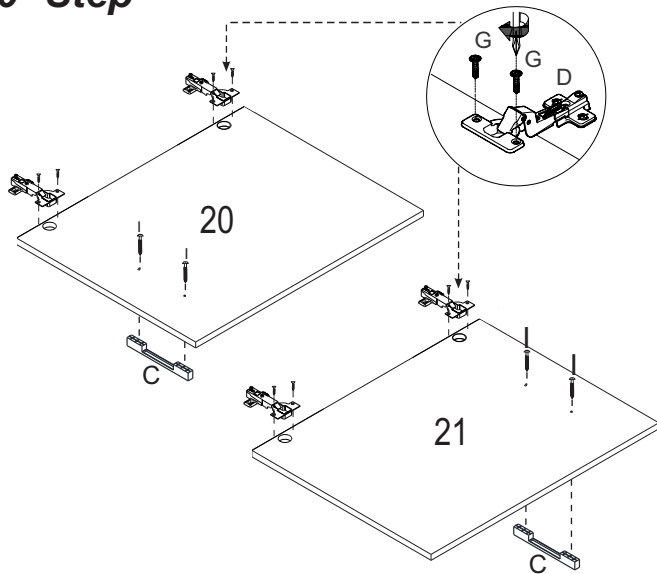
Montagem das dobradiças nas portas (20,21) colocando calço e dobradiça.

10º Paso

Montaje de las bisagras en las puertas (20,21) Poner la base y bisagra.

The assembly of the Hinge in the door (20,21) putting the base of Hinge and hinge.

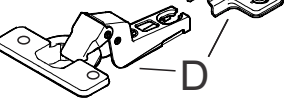
10º Step



Junção do Calço com a Dobradiça .

Unificación de la base con la bisagra.

Shim union with hinge



Junção do Distanciador com a Dobradiça .

T

Unificación de la Distanciador con la bisagra.

Cuidar lado da colocação do Puxador nas portas (21)

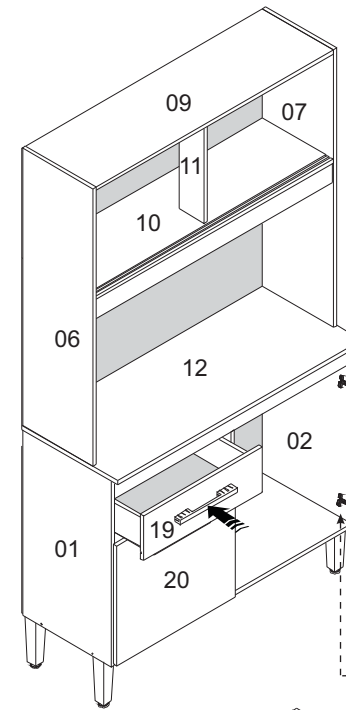
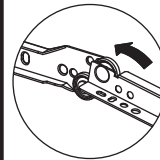
Tenga cuidado con la colocación del tirador la Puertas (21)

When assembly the handle holding caution the side to assembly door (21)

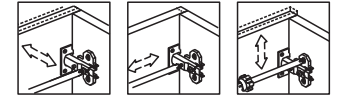
11º Passo

11º Paso

11º Step



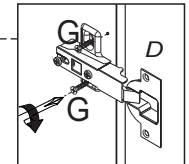
EM TODAS AS PORTAS DA MESMA MANEIRA
EN TODAS LAS PUERTAS DE LA MISMA MANERA
ON ALL DOORS THE SAME WAY
REGULAGEM / REGLAJE / ADJUSTMENT



Possuem marcação de fixação das dobradiças nas peças. (01,02).

Tienen perforación de fijación de las bisagras en las piezas (01,02).

There are markings of hinges assembly in the parts (01,02).



08º Passo

08º Paso

08º Step

