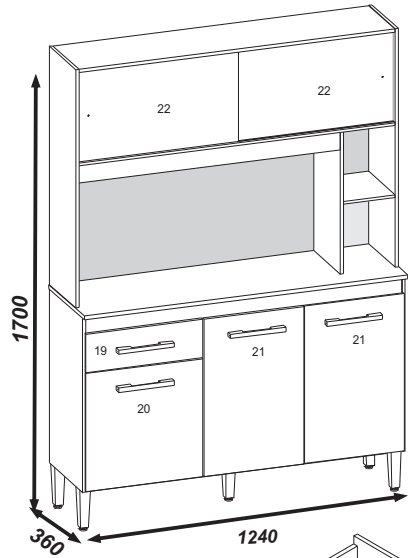


Lote: 000000

# Kit 5P CEARA BC-4336

MANUAL DE MONTAGEM  
INSTRUCCIONES DE ARMADO  
ASSEMBLY INSTRUCTIONS



- Por**
- 01-Lateral Inferior Esquerda
  - 02-Lateral Inferior Direita
  - 03-Travessa Inferior Frontal
  - 04-Travessa Inferior Traseira
  - 05-Tampo Inferior
  - 06-Lateral Superior Esquerda
  - 07-Lateral Superior Direita
  - 08-Divisoria
  - 09-Tampo Superior
  - 10-Tampo Intermediario
  - 11-Pilastra Superior
  - 12-Tampo Central
  - 13-Prateleira
  - 14-Travessa Frontal
  - 15-Travessa Traseira
  - 16-Travessa Superior
  - 17-Lateral De Gaveta (2x)
  - 18-Traseiro De Gaveta
  - 19-Frente De Gaveta
  - 20-Porta Inferior
  - 21-Portas Lateral (2x)
  - 22-Porta Superior (2x)
  - 23-Fundo De Gaveta
  - 24-Costa Inferior Esquerda
  - 25-Costa Inferior Direita (2x)
  - 26-Costa Central
  - 27-Costa Central Direita
  - 28-Costa Superior (2x)

- Esp**
- 01-Lateral Inferior Izquierda
  - 02-Lateral Inferior Derecha
  - 03-Travesaño Inferior Frontal
  - 04-Travesaño Inferior Trasera
  - 05-Tapa Inferior
  - 06-Lateral Superior Izquierda
  - 07-Lateral Superior Derecha
  - 08-Division
  - 09-Tapa Superior
  - 10-Tapa Intermediario
  - 11-Pilastra Superior
  - 12-Tapa Central
  - 13-Estante
  - 14-Travesaño Frontal
  - 15-Travesaño Trasera
  - 16-Travesaño Superior
  - 17-Lateral del Cajón (2x)
  - 18-Traseiro del Cajón
  - 19-Frente del Cajón
  - 20-Puerta inferior
  - 21-Puertas Lateral (2x)
  - 22-Puertas Superior (2x)
  - 23-Fondo del Cajón
  - 24-Costa Inferior Izquierda
  - 25-Costa Inferior Derecha (2x)
  - 26-Costa Central
  - 27-Costa Central Derecha
  - 28-Costa Superior (2x)

- Eno**
- 01-Left Lower Side
  - 02-Right Lower Side
  - 03-Front Lower Crossbar
  - 04-Back Lower Crossbar
  - 05-Lower Top
  - 06-Left Upper Side
  - 07-Right Upper Side
  - 08-Divider
  - 09-Upper Top
  - 10-Intermediate Top
  - 11-Upper Pilaster
  - 12-Central Top
  - 13-Shelf
  - 14-Front Crossbar
  - 15-Back Crossbar
  - 16-Upper Crossbar
  - 17-Drawer Side (2x)
  - 18-Drawer Back
  - 19-Drawer Front
  - 20-Lower Door
  - 21-Side Door (2x)
  - 22-Upper Door (2x)
  - 23-Drawer Bottom
  - 24-Left Lower Back panel
  - 25-Right Lower Back Panel(2x)
  - 26-Central Back Panel
  - 27-Right Central Back Panel
  - 28-Upper Back Panel (2x)

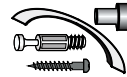
DIMENSÕES PEÇAS PRONTAS  
DIMENSIONES DE LAS PEZAS PRONTAS  
DIMENSIONS READY MODE PARTS

- 01-605 X 337 X 12
- 02-605 X 337 X 12
- 03-527 X 95 X 12
- 04-527 X 95 X 12
- 05-1215 X 336 X 12
- 06-907 X 268 X 12
- 07-907 X 268 X 12
- 08-538 X 266 X 12
- 09-1215 X 267 X 12
- 10-1215 X 267 X 12
- 11-344 X 95 X 12
- 12-1241 X 360 X 15
- 13-199 X 264 X 12
- 14-1215 X 65 X 15
- 15-1215 X 65 X 15
- 16-1004 X 65 X 15
- 17-300 X 95 X 12
- 18-393 X 65 X 12
- 19-449 X 147 X 12
- 20-449 X 390 X 12
- 21-540 X 384 X 12
- 22-617 X 354 X 3
- 23-415 X 303 X 3
- 24-457 X 545 X 3
- 25-778 X 273 X 3
- 26-1020 X 555 X 3
- 27-215 X 555 X 3
- 28-617 X 358 X 3

## Ferragens/Herraje/Hardware:

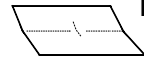
330	A	<b>Cavilhas 6 x 30</b> Clavija Bowel		44
0289	B	<b>Parafuso 3,5 x 40 c/c</b> Tornillo Screw		26
0538	C	<b>Porca cilíndrica</b> Tuerca cilíndrica Cylindrical nut		10
151	D	<b>Dobradiça metal 26 mm</b> Bisagra Hinge		06
0744	E	<b>Taxa 13 x 15</b> Clavo 13 x 15 Nail 13 x 15		04
0296	F	<b>Taxa 10 x 7</b> Clavo 10 x 7 Nail 10 x 7		100
0283	G	<b>Parafuso 3,5 x 12 c/c</b> Tornillo Screw		74
0477	H	<b>Cola</b> Pegamento Glue		01
0285	I	<b>Parafuso 3,5 x 25 c/f</b> Tornillo Screw		08
----	J	<b>Puxador 192 mm cromado</b> Tirador Handle		04
----	K	<b>Perfil 762 mm</b> Perfil Profile		01
0438	L	<b>Cantoneira</b> Esquinera Cantoneira		21
3945	M	<b>Corrediça Slim 300 mm</b> Rieles Metalicos Slides		01
----	N	<b>Perfil 344 mm</b> Perfil Profile		01
0279	O	<b>Fixador de costa</b> Fixador de espalda Fix back		17
0293	P	<b>Parafuso 3,5 x 14 c/f</b> Tornillo Screw		02
0555	Q	<b>Parafuso 5 X 50</b> Tornillo Screw		05
----	R	<b>Pata</b> Feet		05
0916	S	<b>Puxador</b> Tirador Handle		02
8054	T	<b>Distanciador Dobradiça</b> Bisagra Hinge		06

## Instruções para a montagem do produto: Product assembly instructions: Instrucciones de montaje del Producto:



**Separe as peças e acessórios de maneira organizada.**

Separate the parts and accessories in an organized way.  
Separe las piezas y accesorios de forma organizada



**Forrar o chão com o papelão das embalagens.**

Cover the floor with the cardboard from the pack.  
Cubre el suelo con el cartón de los bultos.

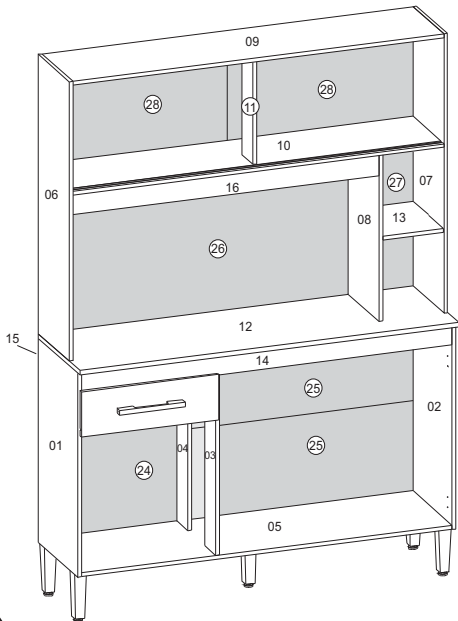
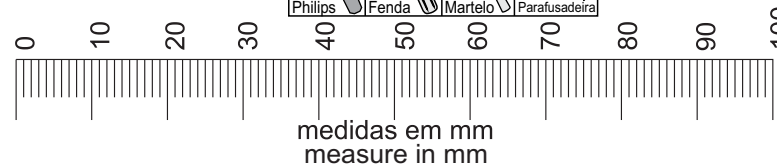
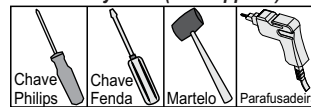


**É necessário duas pessoas para montar o produto.**

It's necessary two people to assembly the product.  
Se requiere dos personas para montar el producto.

**Ferramentas necessárias (não fornecidas)**

**Herrajes necesarias (no incluye)**  
**Necessary tools (not supplied)**



### 01° Passo

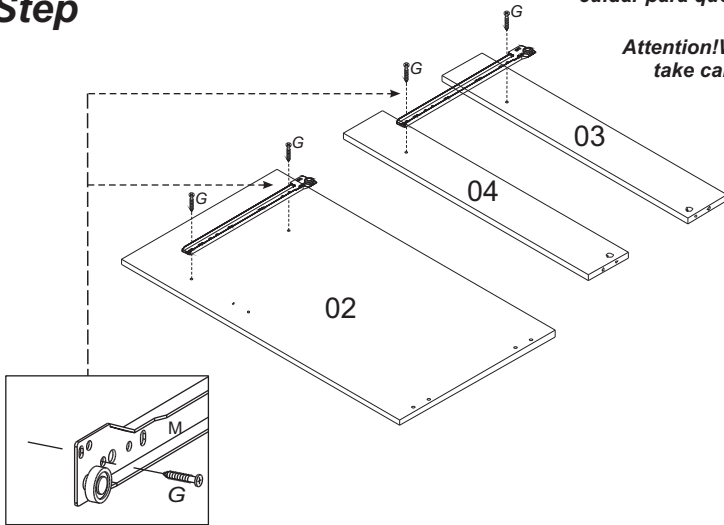
### 01° Paso

### 01° Step

Atenção! ao parafusar a corredeira,  
cuidar o lado certo.

Atención! al atornillar la corredera,  
cuidar para que esté en el lado correcto

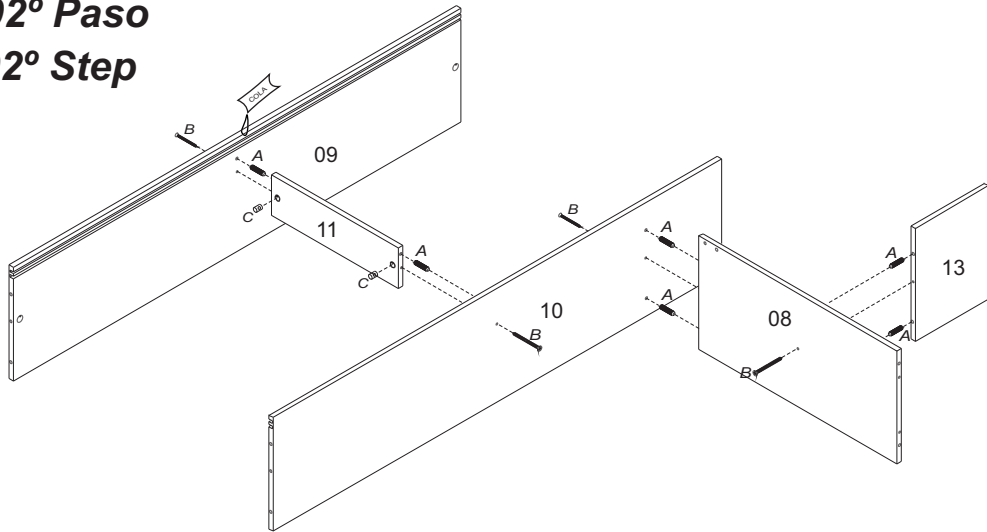
Attention! When screwing the slide,  
take care to do the right side



### 02° Passo

### 02° Paso

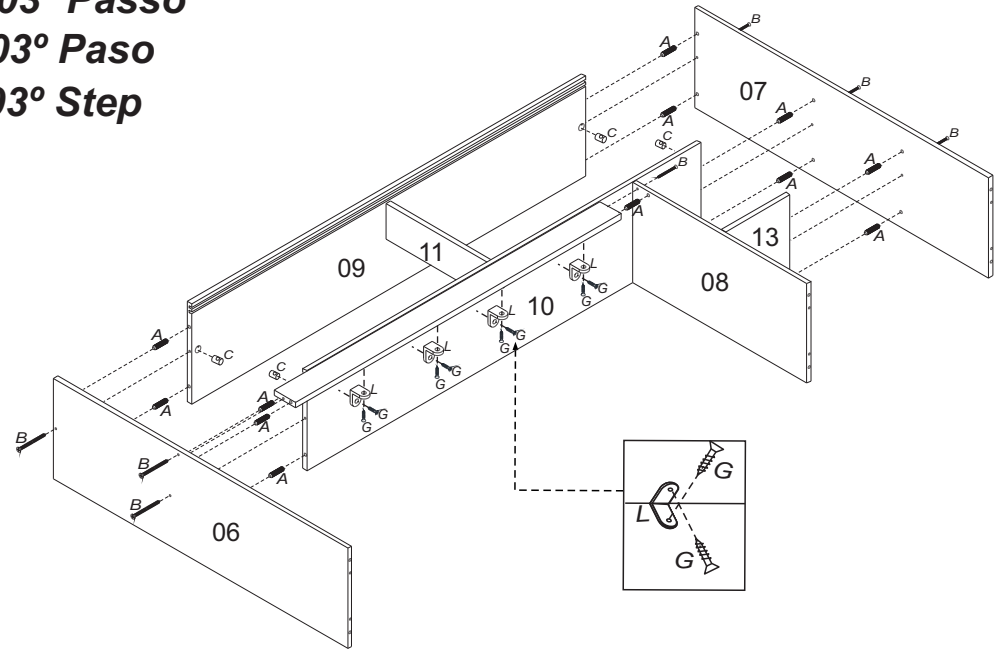
### 02° Step



### 03° Passo

### 03° Paso

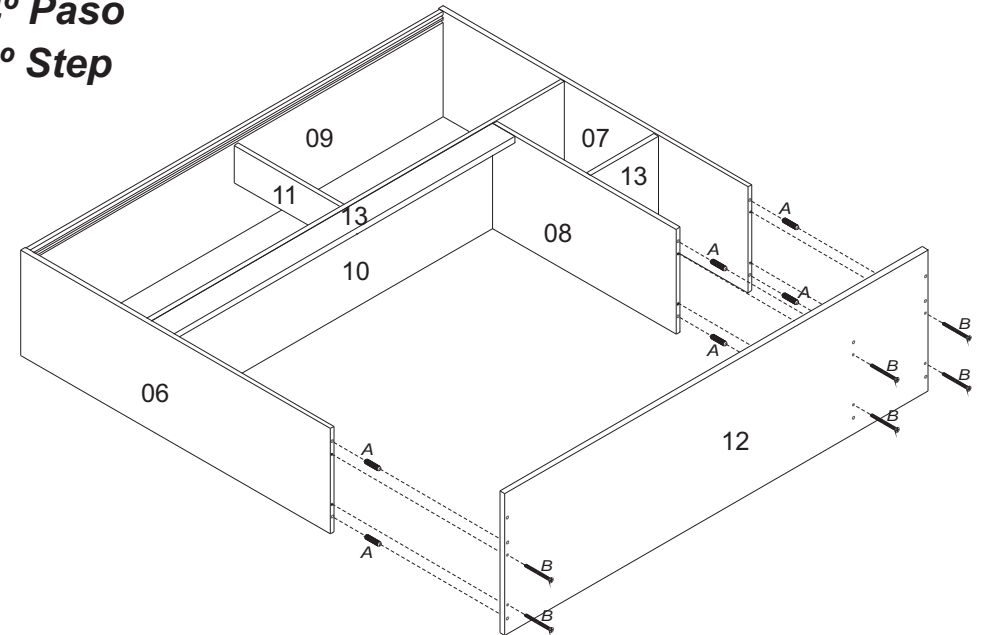
### 03° Step



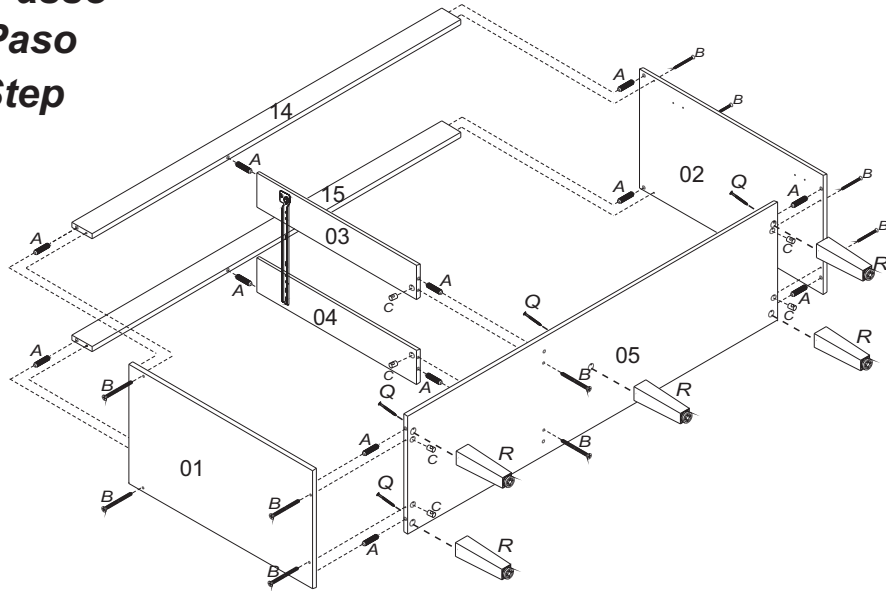
### 04° Passo

### 04° Paso

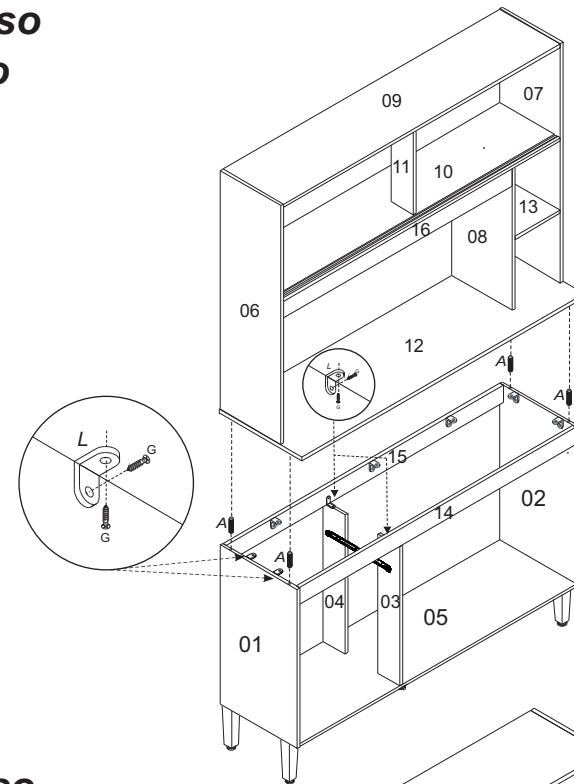
### 04° Step



**05° Passo**  
**05° Paso**  
**05° Step**

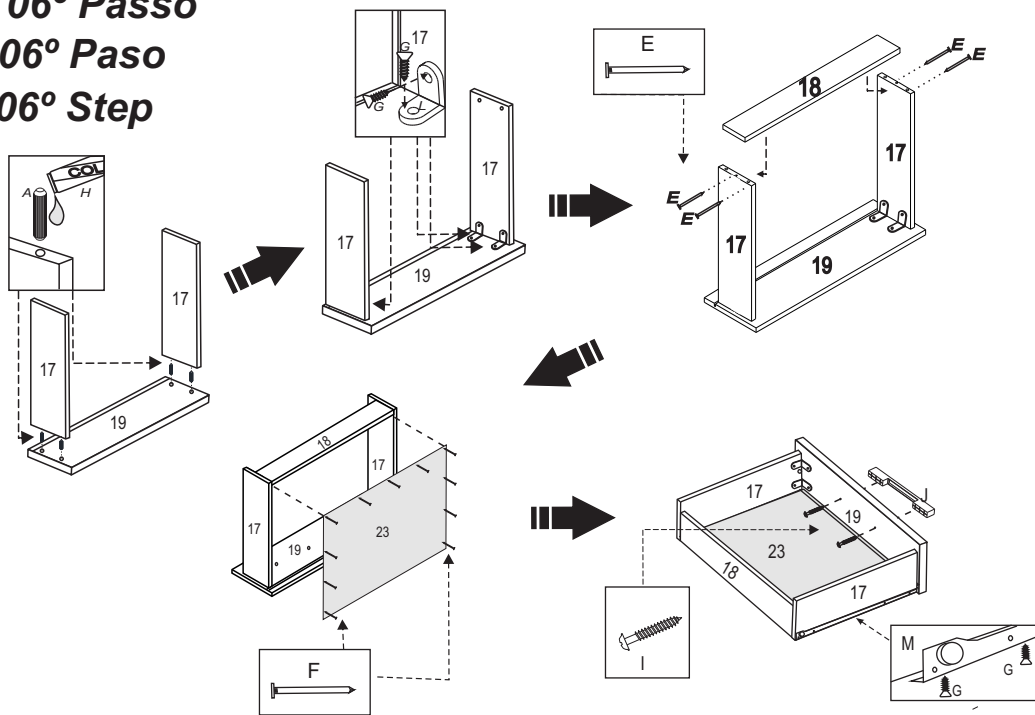


**07° Passo**  
**07° Paso**  
**07° Step**

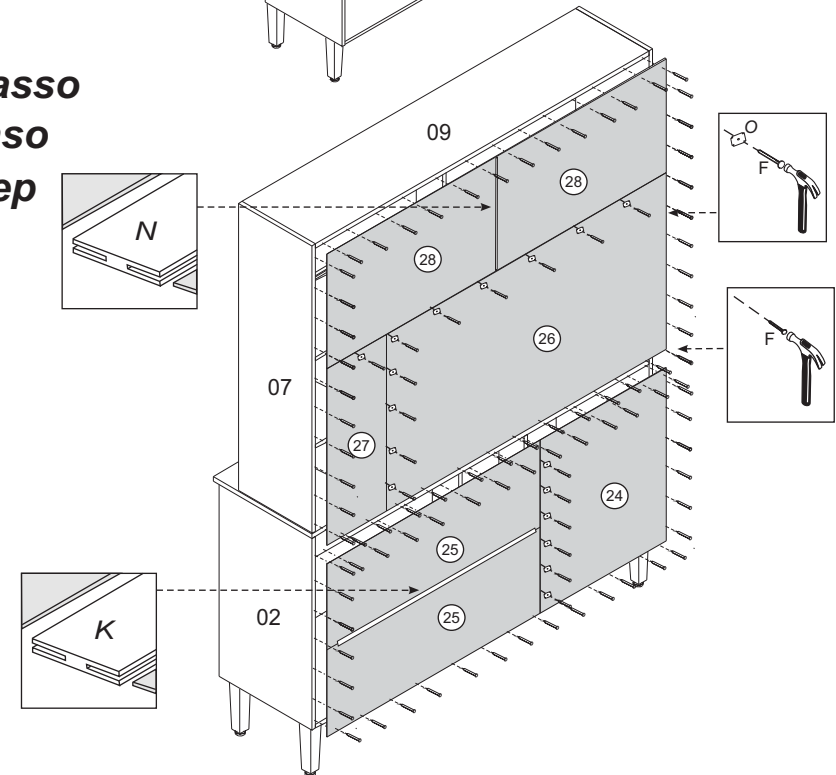


**Montagem da gaveta**    **Armado de los cajones**    **Drawer Assembly**

**06° Passo**  
**06° Paso**  
**06° Step**



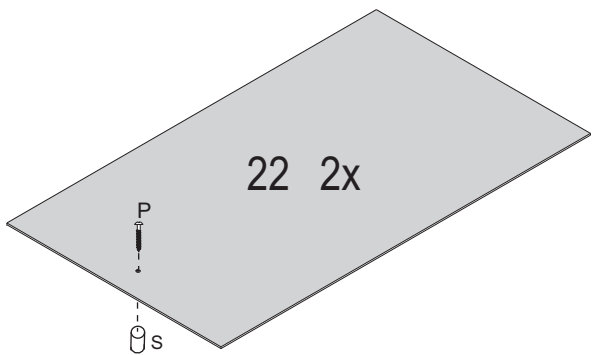
**08° Passo**  
**08° Paso**  
**08° Step**



### 09º Passo

09º Paso

09º Step



22 2x

### 10º Passo

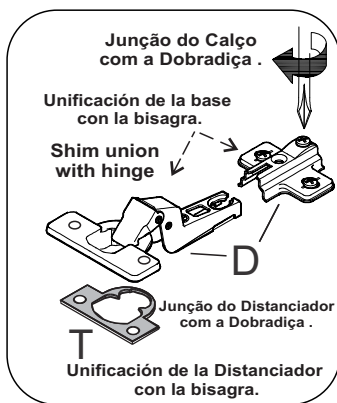
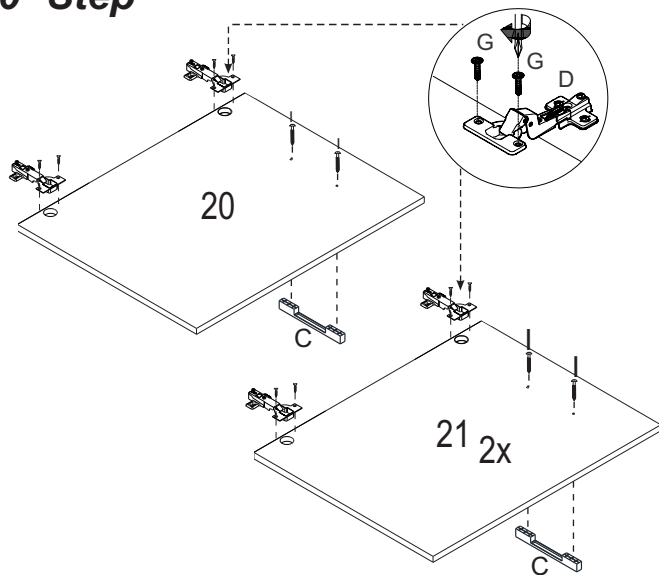
Montagem das dobradiças nas portas (20,21) colocando calço e dobradiça.

10º Paso

Montaje de las bisagras en las puertas (20,21) Poner la base y bisagra.

The assembly of the Hinge in the door (20,21) putting the base of Hinge and hinge.

10º Step



Cuidar lado da colocação do Puxador nas portas (21)

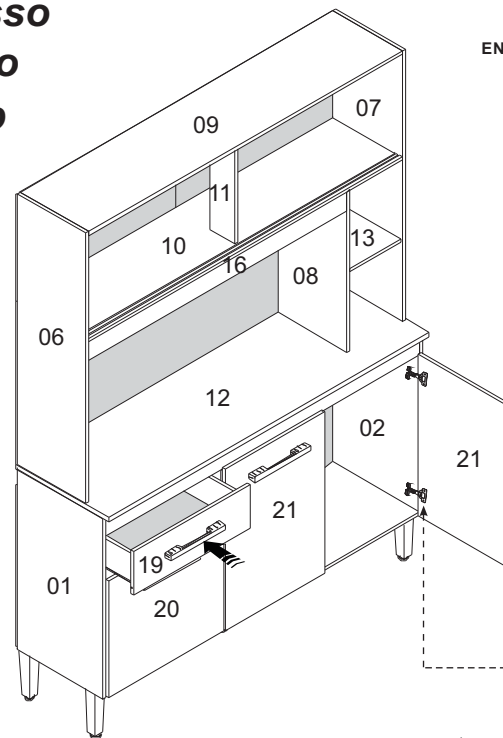
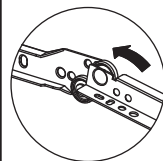
Tenga cuidado con la colocación del tirador la Puertas (21)

When assembly the handle holding caution the side to assembly door (21)

### 11º Passo

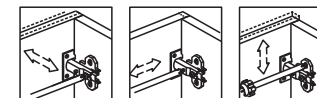
11º Paso

11º Step



EM TODAS AS PORTAS DA MESMA MANEIRA  
EN TODAS LAS PUERTAS DE LA MISMA MANERA  
ON ALL DOORS THE SAME WAY

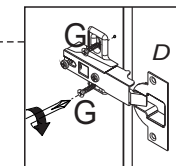
REGULAGEM / REGLAJE / ADJUSTMENT



Possuem marcação de fixação das dobradiças nas peças. (01,02).

Tienen perforación de fijación de las bisagras en las piezas (01,02).

There are markings of hinges assembly in the parts (01,02).



### 08º Passo

08º Paso

08º Step

