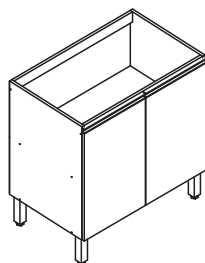


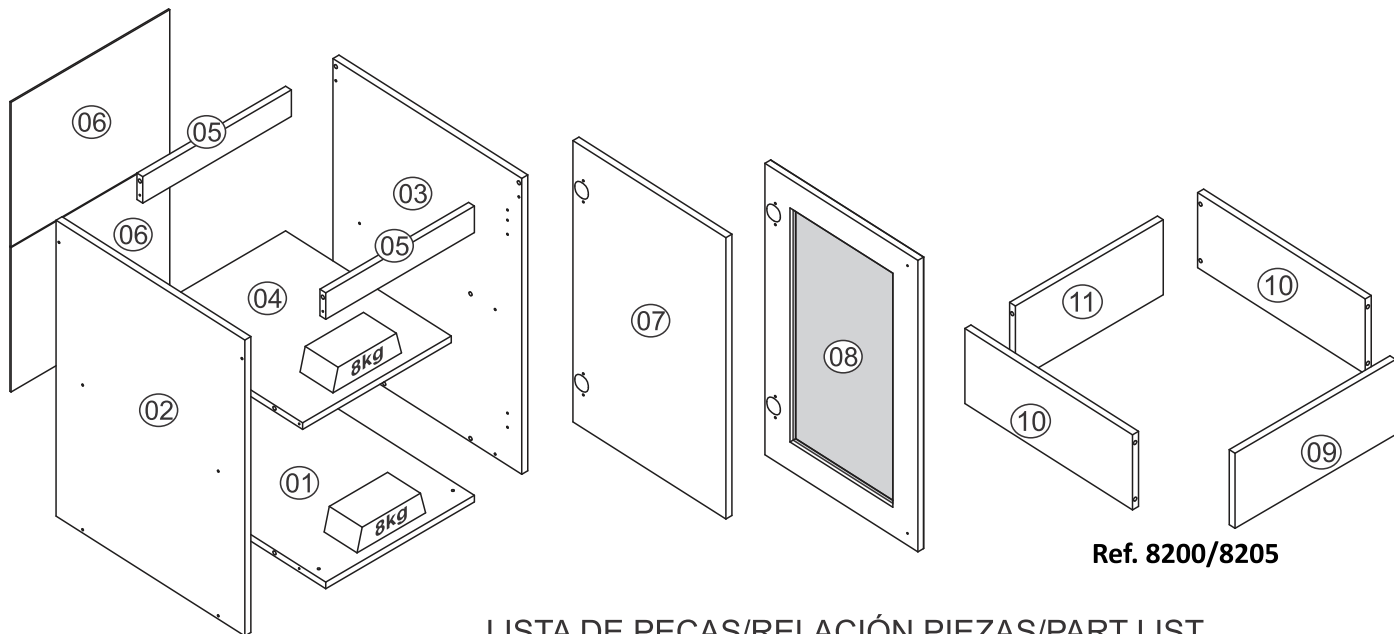
Quiditá

Essência da qualidade

Móveis Quiditá
Bento Gonçalves - RS
Rodovia BR-470 KM 202 - Cep 95710-000
Fone: 0xx (54) 3458-1001
www.quiditamoveis.com.br



8005



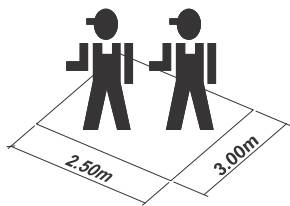
Ref. 8200/8205

LISTA DE PEÇAS/RELACIÓN PIEZAS/PART LIST

Ref. 8000/8200

Nº	Código Code	Descrição/Descripción/Description	Dimensão (mm) Dimensiones (mm) Measures (mm)	Qtde. Cantidad Quantity
01	800001	Base/Base/Base	370 x 490 x 15	01
02	800003	Lateral esquerda/Left side/L teral izquierda	670 x 490 x 15	01
03	800002	Lateral direita/Right side/Lateral derecha	670 x 490 x 15	01
04	800004	Prateleira/Repisa/Shelf	370 x 430 x 15	01
05	800005	Travessa/Traverse/Travessaño	370 x 60 x 15	02
06	800006	Costa/Revés/Back	395 x 327 x 3	01
07	800008	Porta/Puerta/Door (Ref. 8000)	637 x 397 x 15	01
08	Q01306	Porta/Puerta/Door (Ref. 8200)	660 x 397 x 15	01

FERRAMENTAS NECESSÁRIAS
HERRAMIENTAS NECESARIAS
NECESSARY TOOLS/



60 min













Ref. 8005/8205




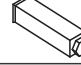
Nº	Código Code	Descrição/Descripción/Description	Dimensão (mm) Dimensiones (mm) Measures (mm)	Qtde. Cantidad Quantity
01	800501	Base/Base/Base	770 x 490 x 15	01
02	800003	Lateral esquerda/Left side/L teral izquierda	670 x 490 x 15	01
03	800002	Lateral direita/Right side/Lateral derecha	670 x 490 x 15	01
04	800502	Prateleira/Repisa/Shelf	770 x 430 x 15	01
05	800503	Travessa/Traverse/Travessaño	770 x 60 x 15	02
06	800504	Costa/Revés/Back	395 x 327 x 3	01
07	800008	Porta/Puerta/Door (Ref. 8005)	637 x 397 x 15	02
08	Q01306	Porta/Puerta/Door (Ref. 8205)	660x 397 x 15	02

Ref. 8205




09	810502	Rodapé frontal/Front baseboard/Zócalo delantero	400 x 170 x 15	01
10	810501	Rodapé lateral/Side baseboard/Zócalo lateral	435 x 170 x 15	02
11	810503	Rodapé traseiro/Back baseboard/Zócalo de atras	368 x 170 x 15	01

FERRAGENS/HERRAJES/HARDWARE

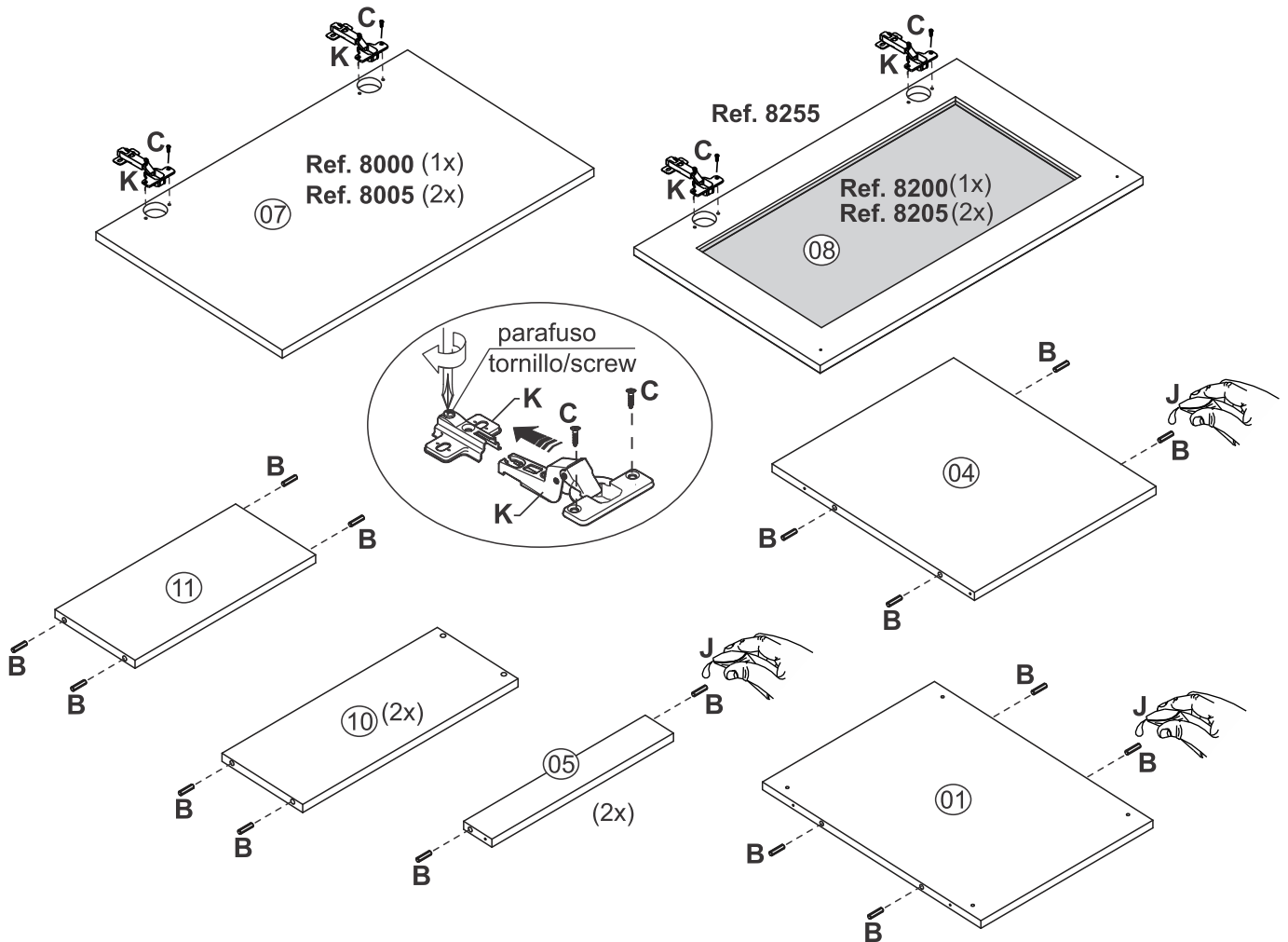
A		Ø4,0x40mm	12
B		Cavilha/Tarugo/Dowel Ø8x30mm	12
C		Ø3,5x14mm	40
D		Ø3,0x25mm	02
E		Ø6,0x60mm	04
F		Ø5,0x50mm Ref. 8000/8005	04
G		Prego/Clavo/Nail 10x10	28
H		Bucha/Cojinete/Bush 8mm	04
I			04
J		Garra metálica/Pieza fijación revés/ Back claw 13x13	05
K		Sache cola/Pegamento/Glue	01
L		Dobradiça/Bisagra Hinge 35mm	Ref. 8000/8205 02 Ref. 8010/8210 04

M		Tapa furo/Tapa agujero/Hole sticker 12mm	12
N		Puxador perfil/Tirador/ Handle 397mm	Ref. 8000 01 Ref. 8005 02
O		Puxador/Tirador/Handle	Ref. 8205 01 Ref. 8210 02
Q			04

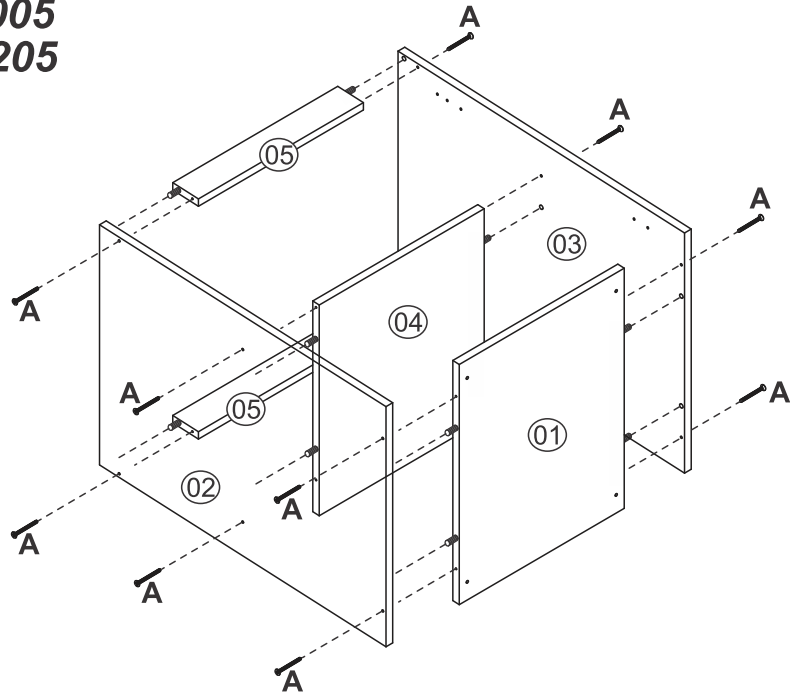
ROD400 - 8200/8205

B		Cavilha/Tarugo/Dowel Ø8x30mm	08
C		Ø3,5x14mm	32
P			16

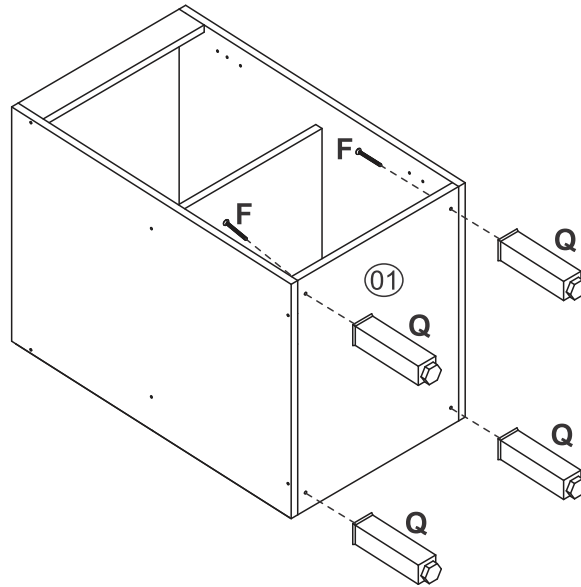
1



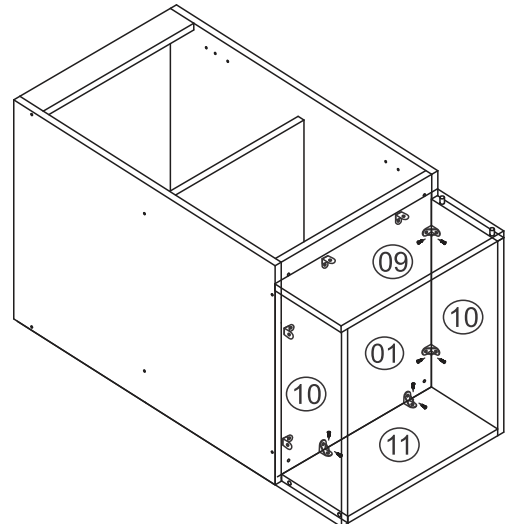
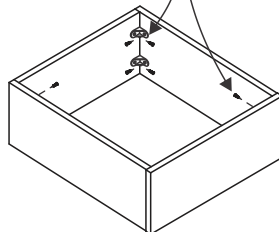
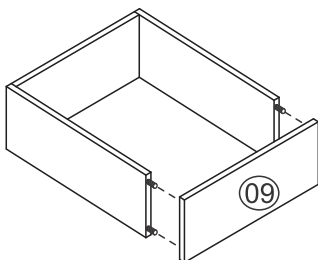
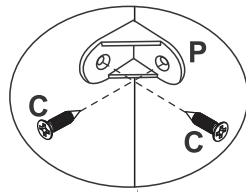
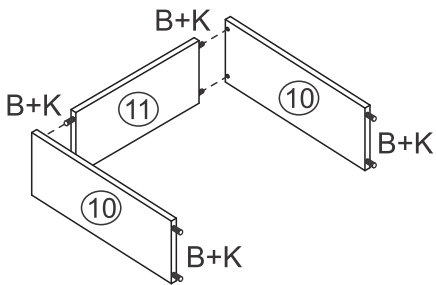
**2 Ref. 8000/8005
Ref. 8200/8205**



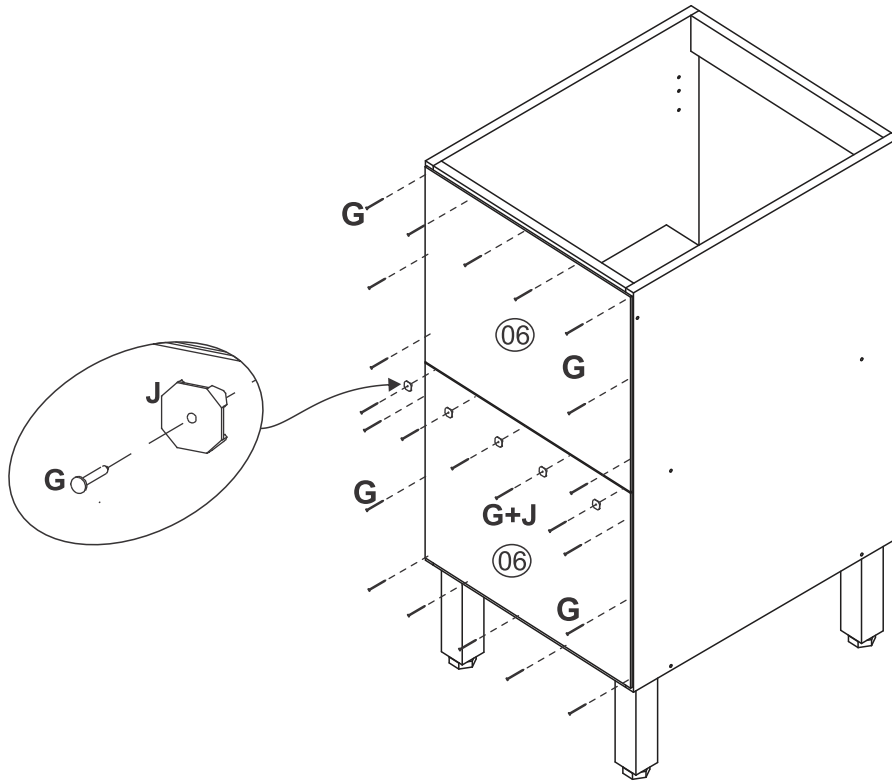
3 - Ref. 8000/8005



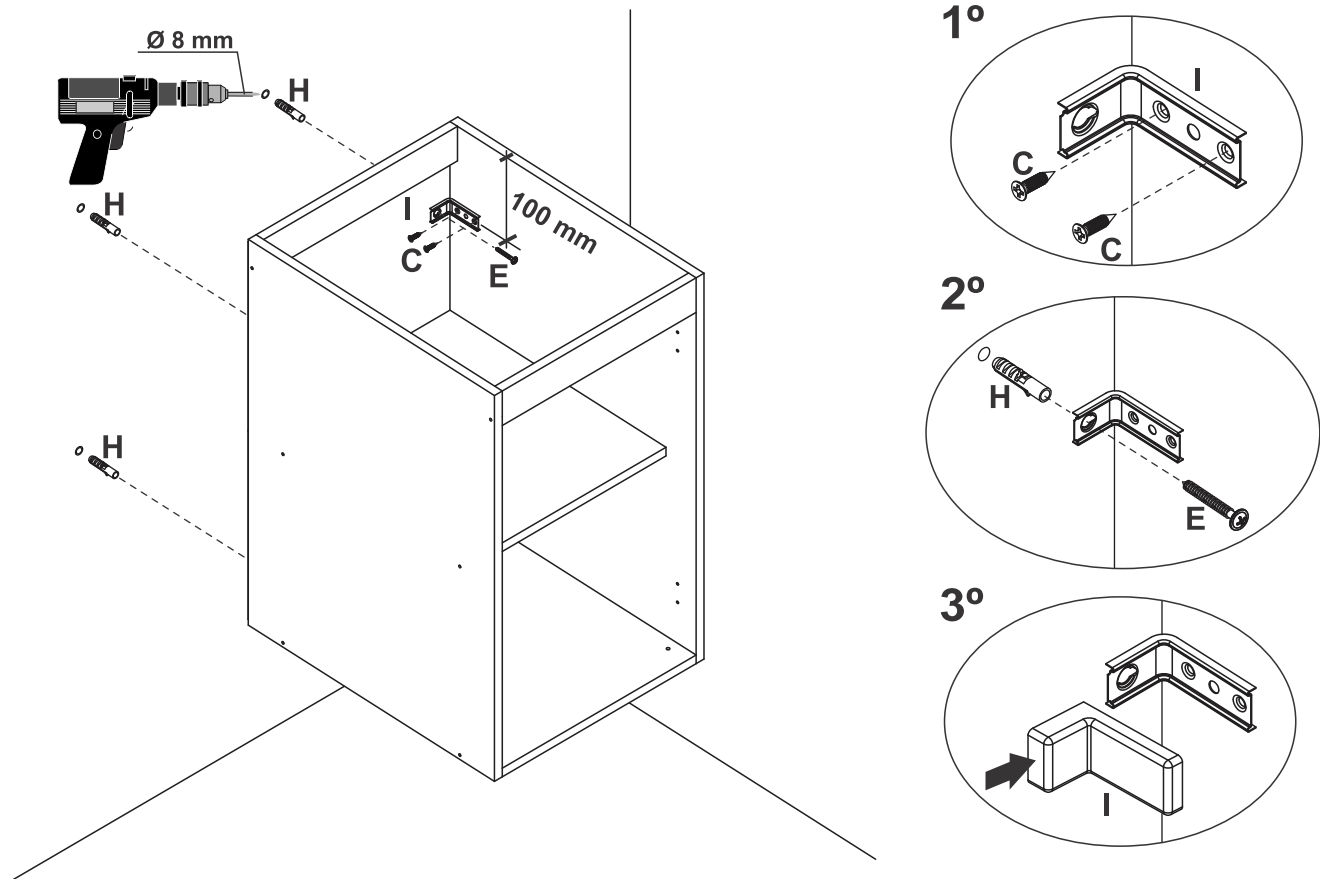
3 - Ref. 8200/8205



4

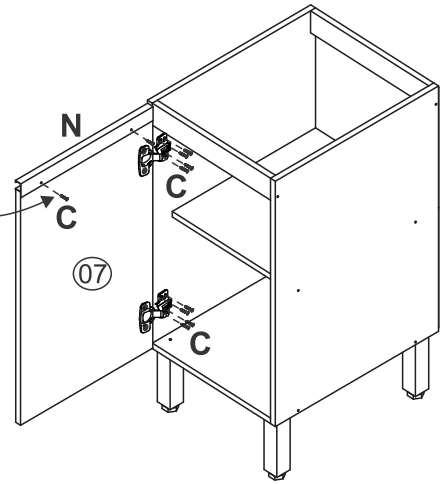
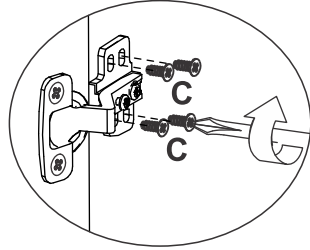
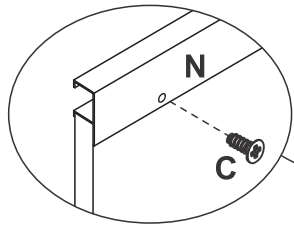
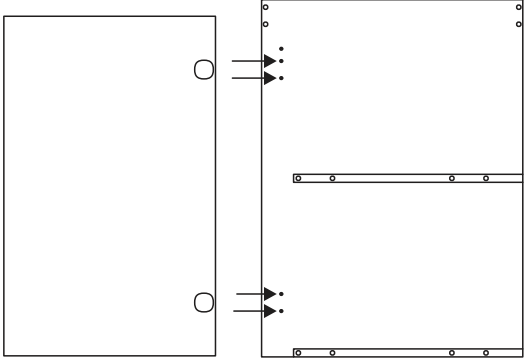


5 Fixação na parede - opcional
Fixing in the wall - optional
Fijación en pared - opcional

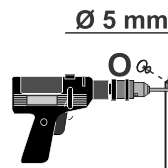
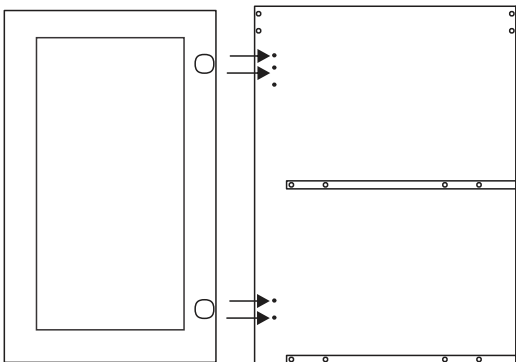


6 Posição de fixação do calço da dobradiça
 Hinge base fixing position
 Posición de fijación de la base de la bisagra

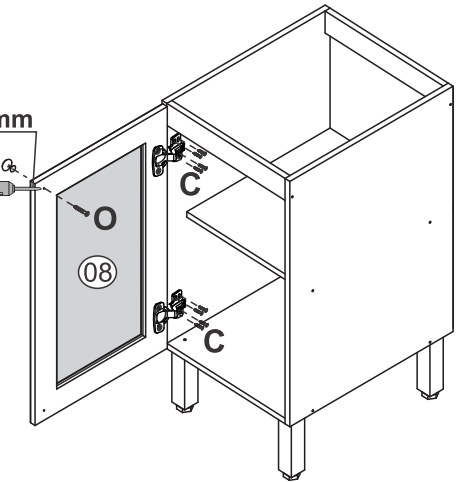
Ref. 8000/8005



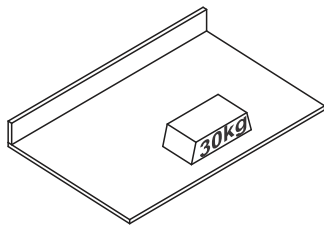
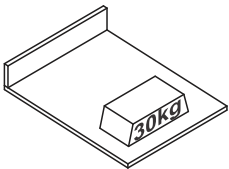
Ref. 8200/8205



Ref. 8200/8205
 A porta pode ser
 direita ou esquerda.
 The door can be
 right or left.
 La puerta puede ser
 derecha o izquierda.



7




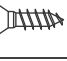



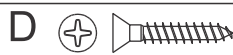
Ref. 8080

Ref. 8085

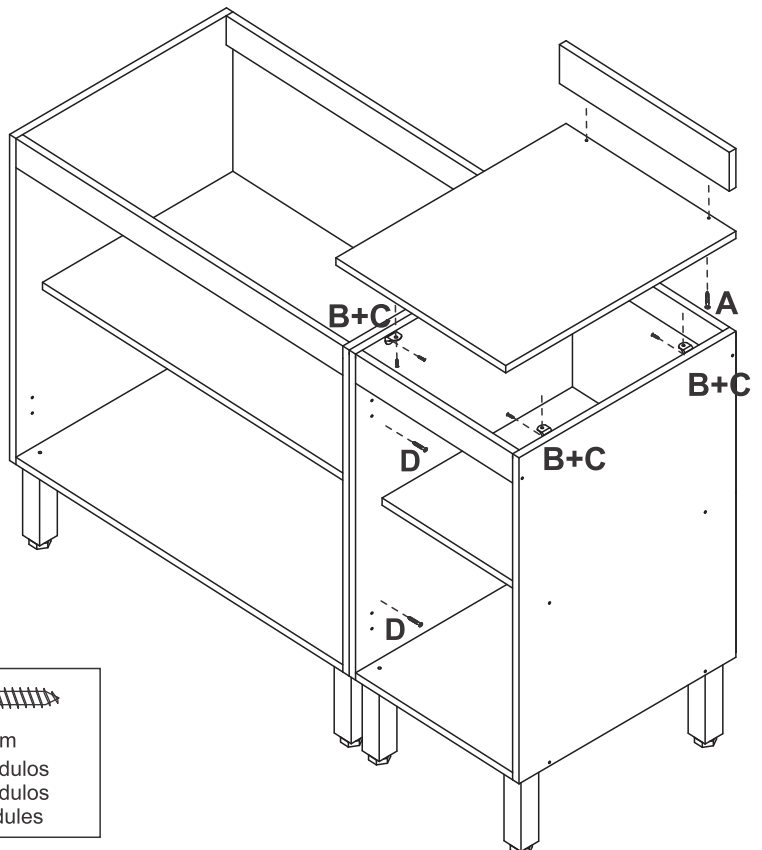
Tampos vendidos separadamente
 Tops sold separately
 Las tapas se venden por separado

FERRAGENS/HERRAJES/HARDWARE

		8080	8085
A	  Ø4,0x40mm	02	03
B	  Ø3,5x14mm	08	16
P		04	08



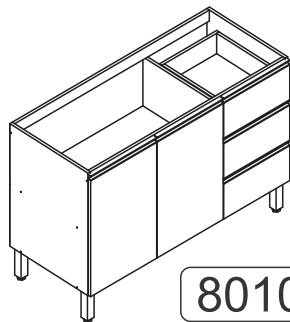
Ø3,0x25mm
 União de módulos
 Unión de módulos
 Union of modules



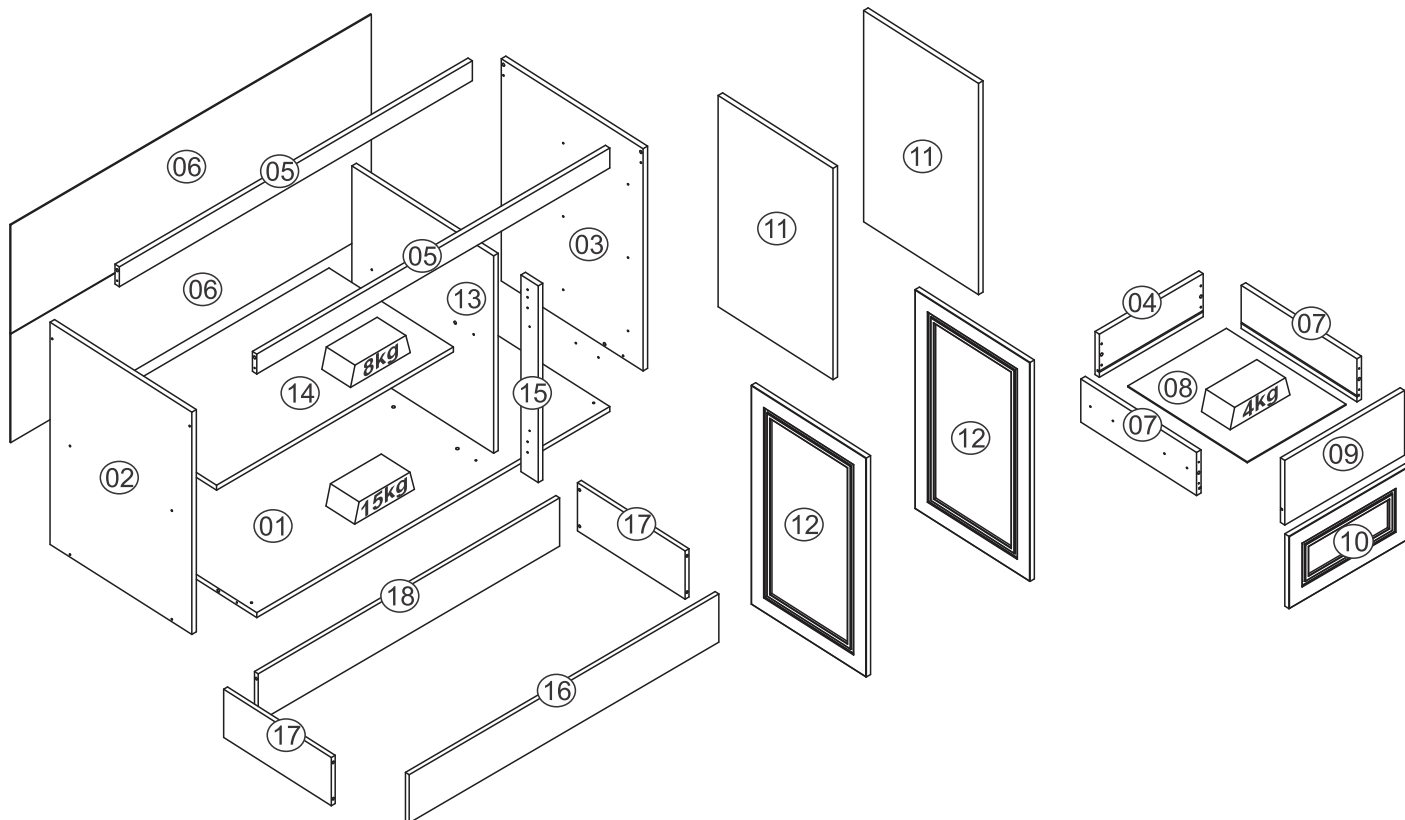
Quiditá

Essência da qualidade

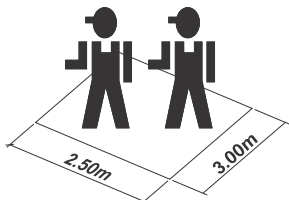
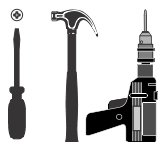
Móveis Quiditá
Bento Gonçalves - RS
Rodovia BR-470 KM 202 - Cep 95710-000
Fone: 0xx (54) 3458-1001
www.quiditamoveis.com.br



8010



FERRAMENTAS NECESSÁRIAS
HERRAMIENTAS NECESARIAS
NECESSARY TOOLS/



60 min






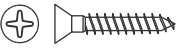
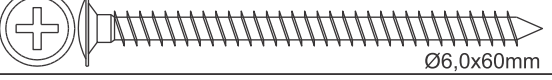






LISTA DE PEÇAS/RELACIÓN PIEZAS/PART LIST







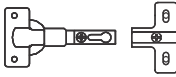
Nº	Código Code	Descrição/Descripción/Description	Dimensão (mm) Dimensiones (mm) Measures (mm)	Qtde. Cantidad Quantity
01	801001	Base/Base/Base	1170 x 490 x 15	01
02	800003	Lateral esquerda/Left side/L teral izquierda	670 x 490 x 15	01
03	801002	Lateral direita/Right side/Lateral derecha	670 x 490 x 15	01
04	801008	Costa gaveta/Drawer back/Revés cajón	344 x 130x 15	03
05	801004	Travessa/Traverse/Travessaño	1770 x 60 x 15	02
06	801010	Costa/Revés/Back	1195 x 327 x 3	02
07	801007	Lateral gaveta/Drawer side/Lateral cajón	400 x 130 x 15	06
08	801011	Fundo gaveta/Drawer botom/Fondo cajón	413 x 327 x 3	03
09	801012	Frente gaveta/Drawer front/Frente cajón Ref. 8010	397 x 195 x 15	03
10	Q01307	Frente gaveta/Drawer front/Frente cajón Ref. 8210	218 x 397 x 15	03
11	800008	Porta/Door/Puerta Ref. 8010	637 x 397 x 15	02
12	Q01306	Porta/Door/Puerta Ref. 8210	660 x 397 x 15	02
13	801006	Divisão/Division/Divisória	595 x 490 x 15	01
14	801003	Prateleira/Shelf/Repisa	785 x 430 x 15	01
15	801005	Montante/Door traverse/Travessaño puerta	595 x 60 x 15	01

Ref. 8210




16	811501	Rodapé frontal/Front baseboard/Zócalo delantero	1200 x 170 x 15	01
17	810501	Rodapé lateral/Side baseboard/Zócalo lateral	435 x 170 x 15	02
18	811502	Rodapé traseiro/Back baseboard/Zócalo de atras	1168 x 170 x 15	01

FERRAGENS/HERRAJES/HARDWARE

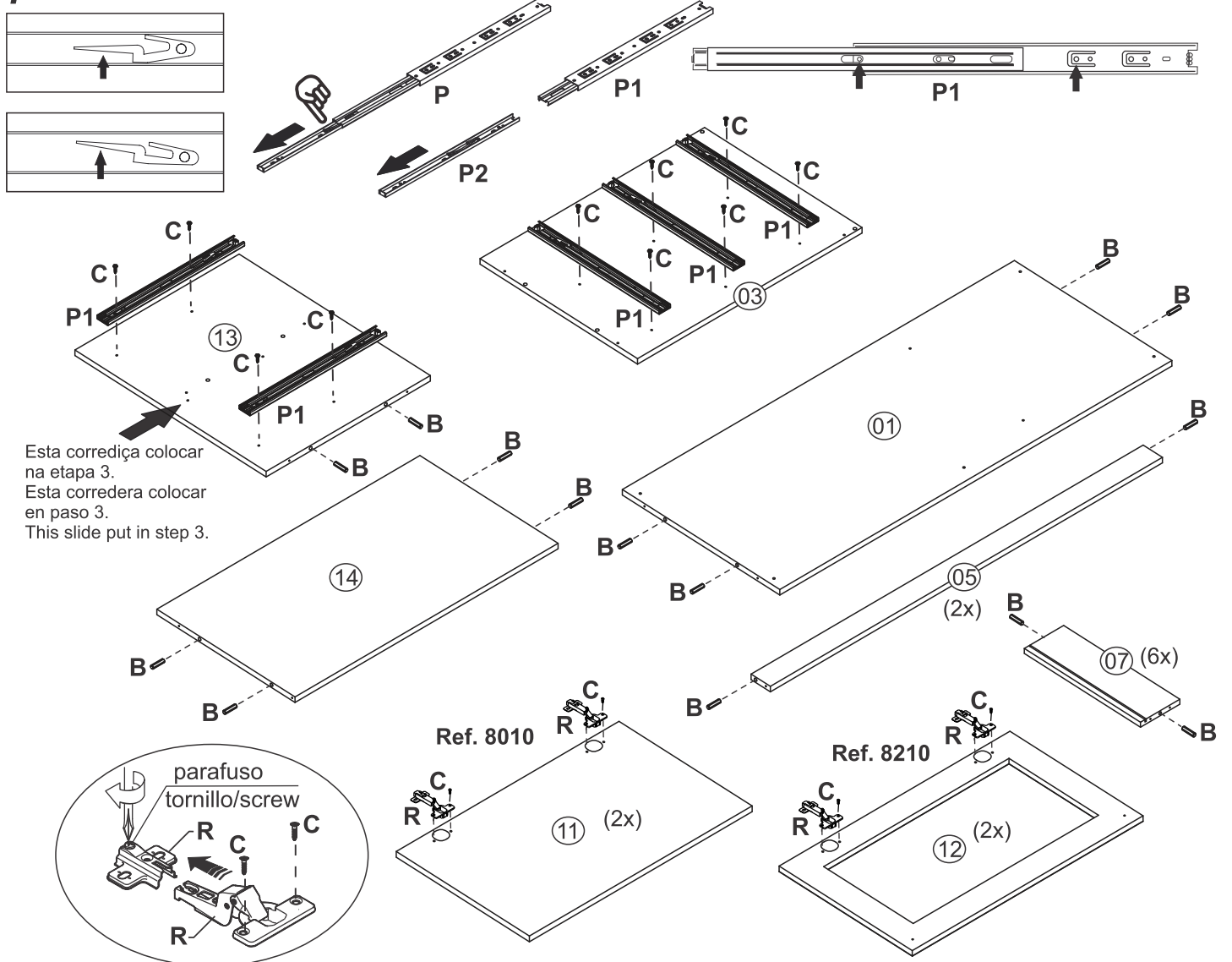
A		$\varnothing 4,0 \times 40 \text{mm}$	26
B		Cavilha/Tarugo/Dowel $\varnothing 8 \times 30 \text{mm}$	26
C		$\varnothing 3,5 \times 14 \text{mm}$	98
D		$\varnothing 4,0 \times 25 \text{mm}$	04
E		$\varnothing 6,0 \times 60 \text{mm}$	04
F		$\varnothing 5,0 \times 50 \text{mm}$ Ref. 8010	05
G		Prego/Clavo/Nail 10x10	33
H		Bucha/Cojinete/Bush 8mm	04
I			04
J			14
K		Garra metálica/Pieza fijación revés/ Back claw 13x13	07

L		Sache cola/Pegamento/Glue	01
M			05
N		Puxador perfil/Tirador/Handle 397mm Ref. 8010	05
O		Puxador/Tirador/Handle Ref. 8210	05
P		Trilho telescópico/Trillo telescópico/Telescopic sliding 350mm	03
Q		Tapa furo/Tapa agujero/Hole sticker 12mm	16
R		Dobradiça/Bisagra Hinge 35mm	04

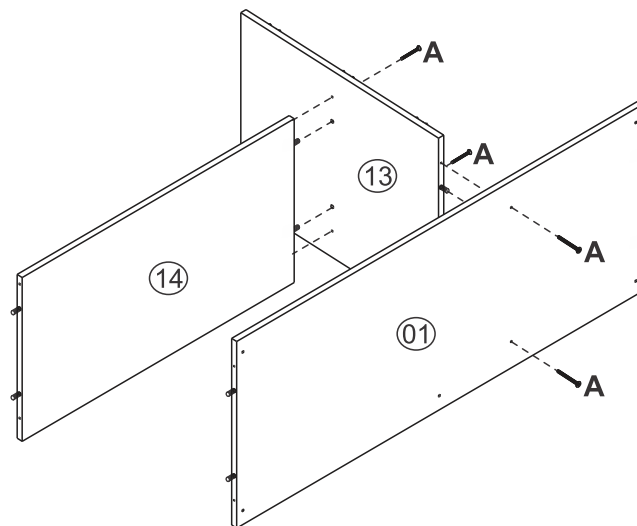
ROD1200

B		Cavilha/Tarugo/Dowel $\varnothing 8 \times 30 \text{mm}$	08
C		$\varnothing 3,5 \times 14 \text{mm}$	40
J			20

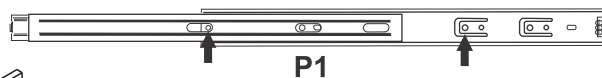
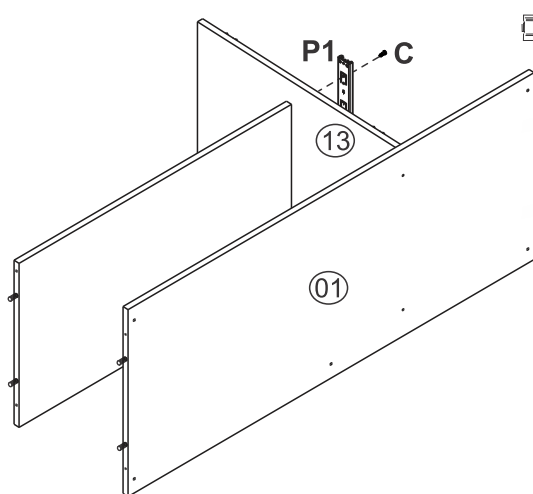
1 Separação corredeira/Separación corredera/Sliding separation



2

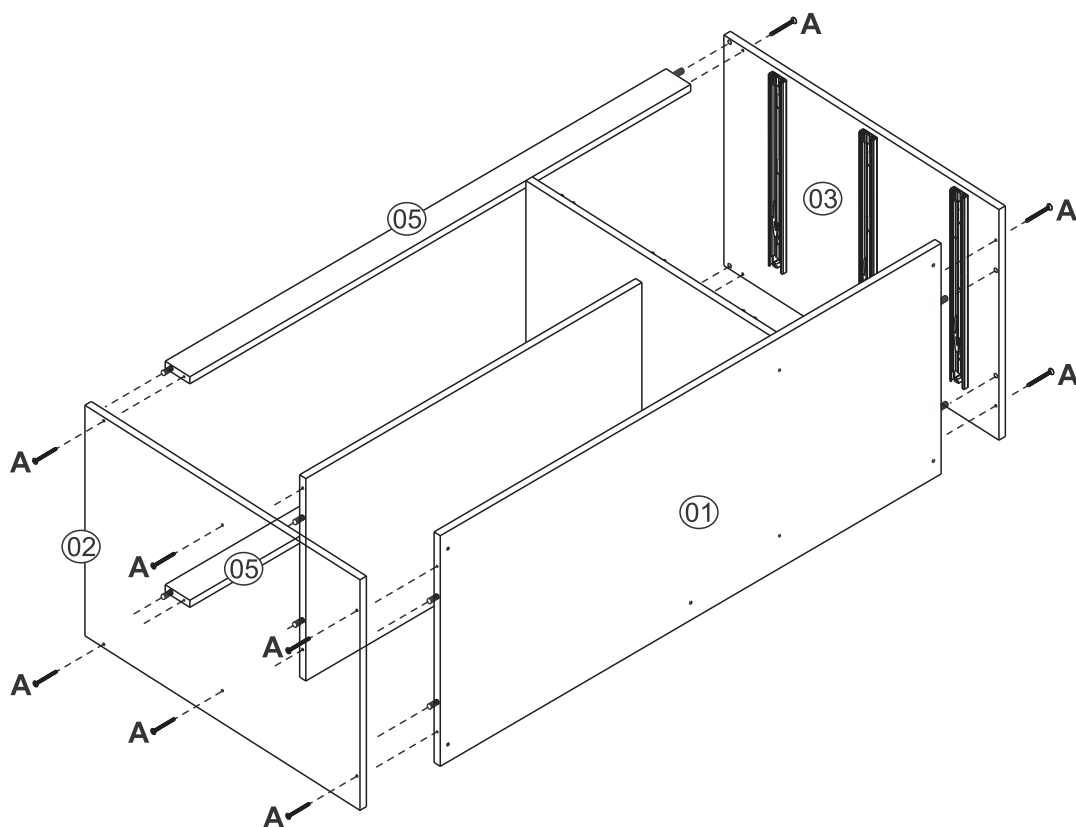


3

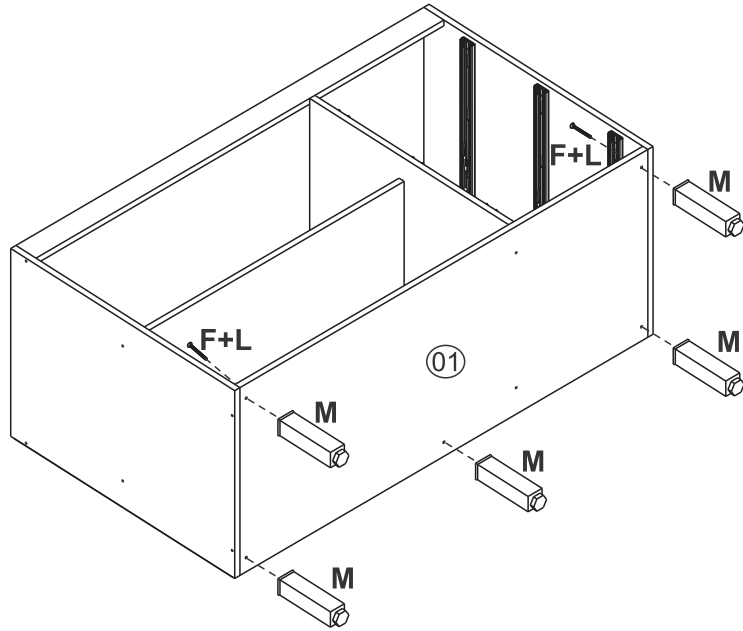


Fixar a corrediça central na divisão.
Fijar la corredera central en la divisoria.
Fix the central slide in the division.

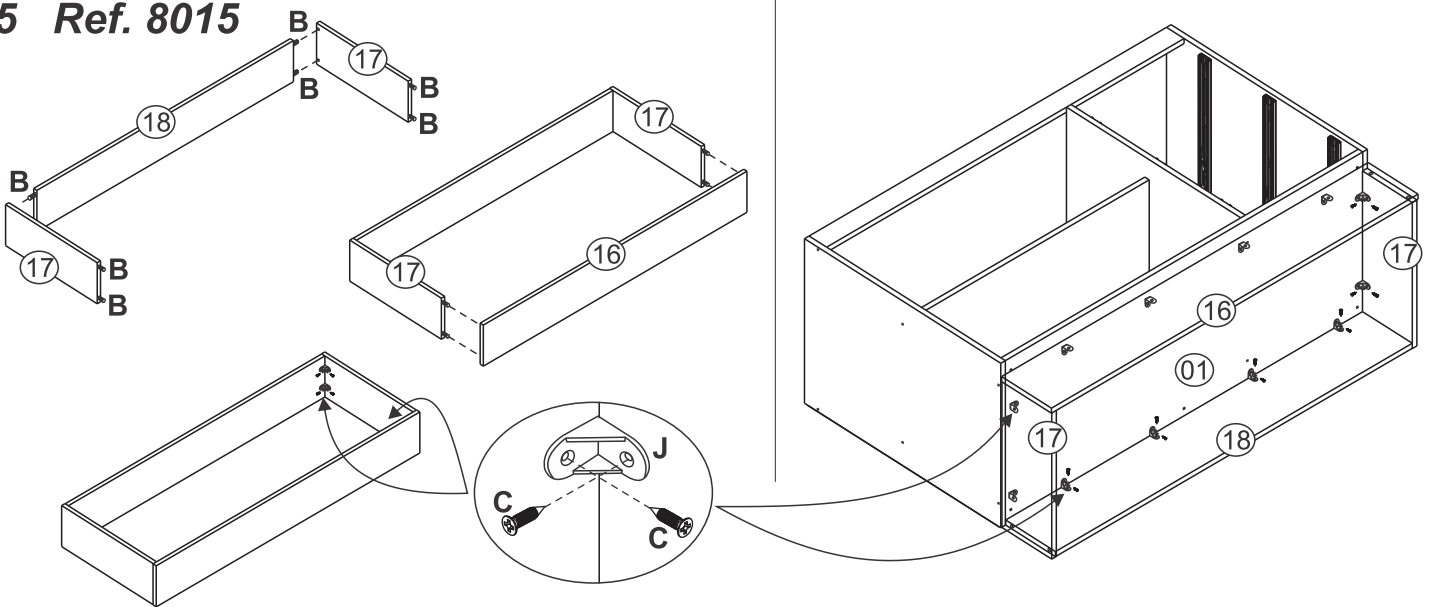
4



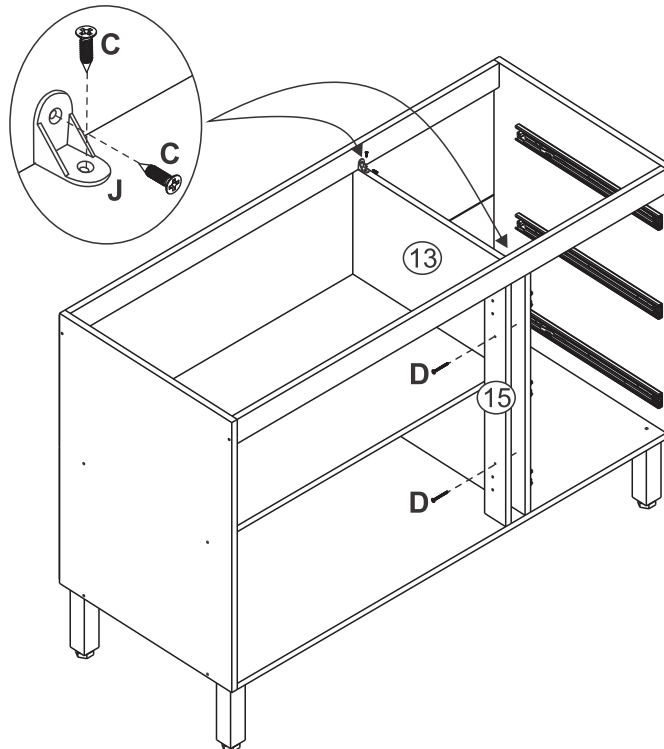
5 Ref. 8010



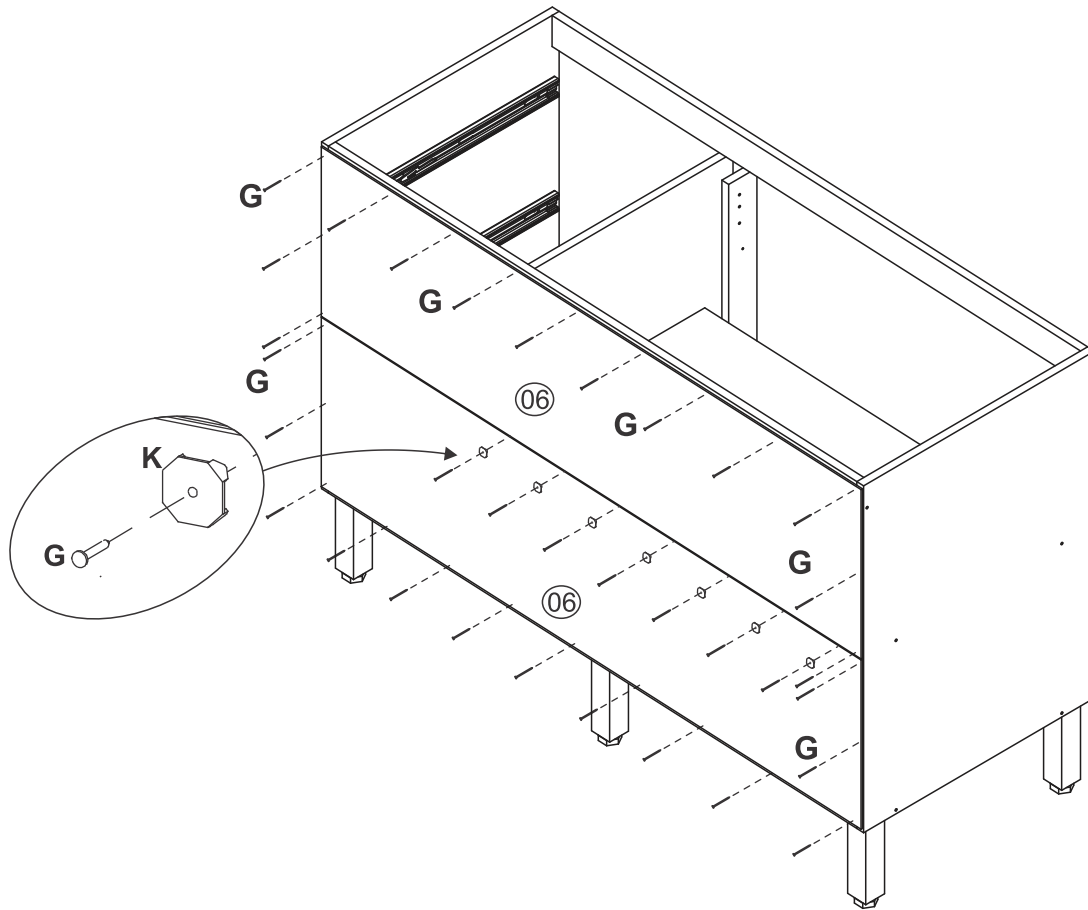
5 Ref. 8015



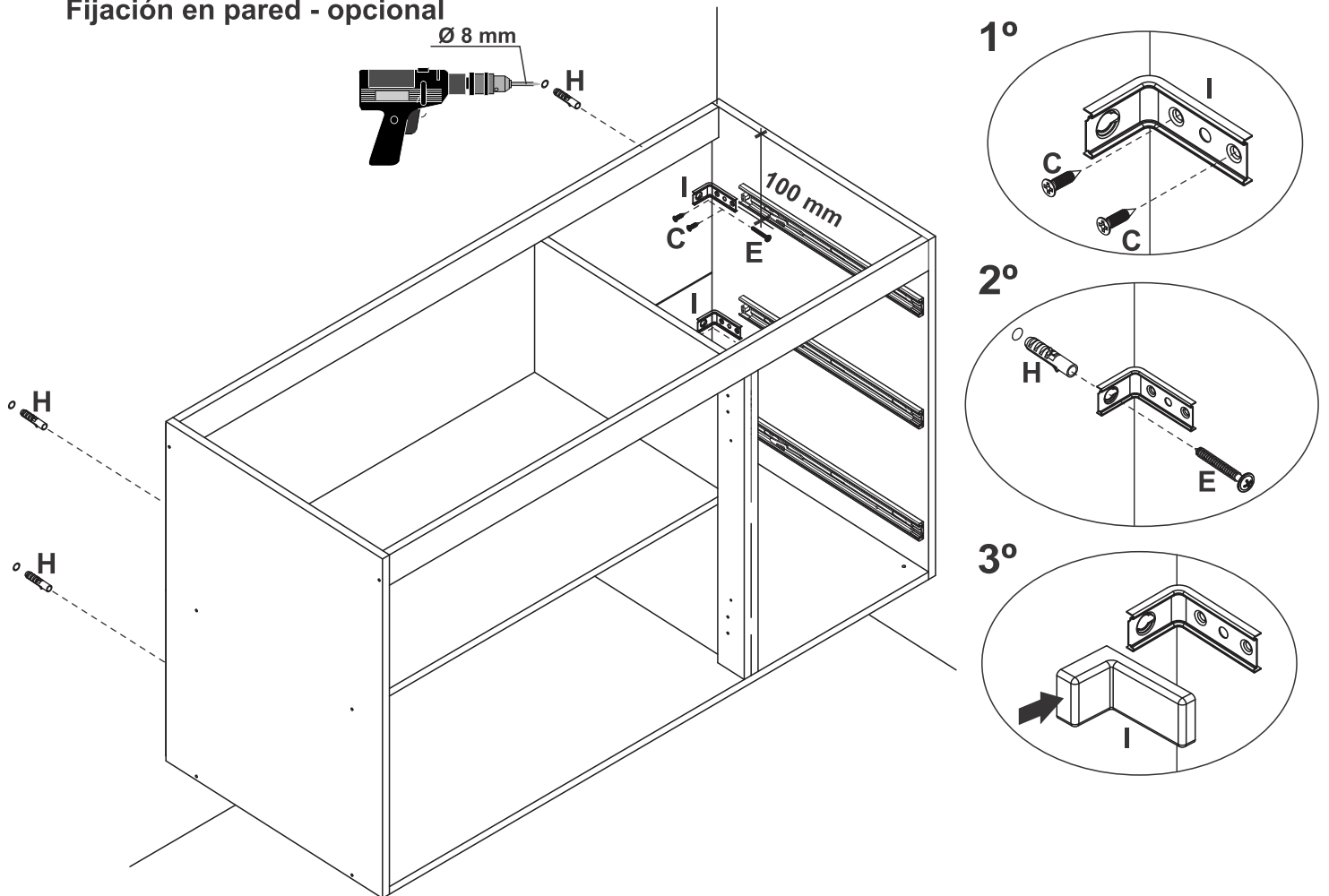
6 Ref. 8015/8215



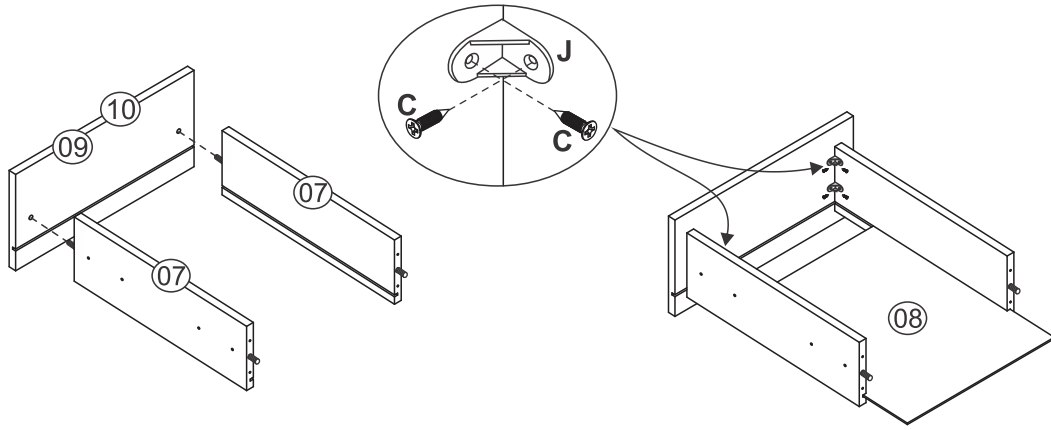
7



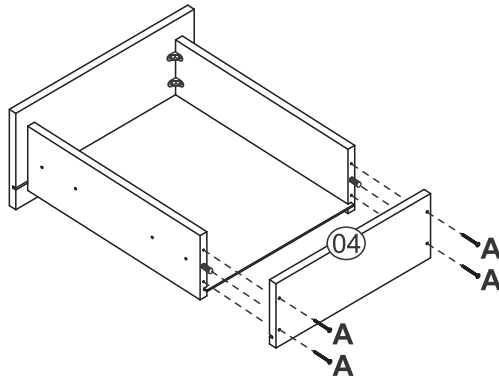
8 Fixação na parede - opcional
Fixing in the wall - optional
Fijación en pared - opcional



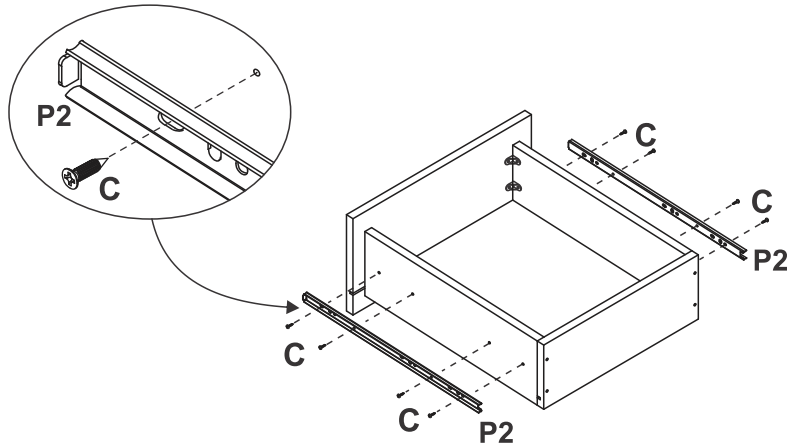
9



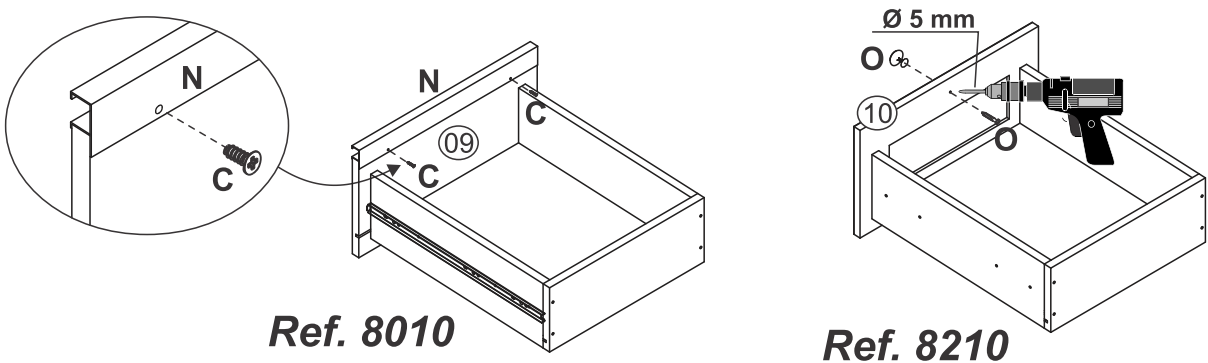
10



11

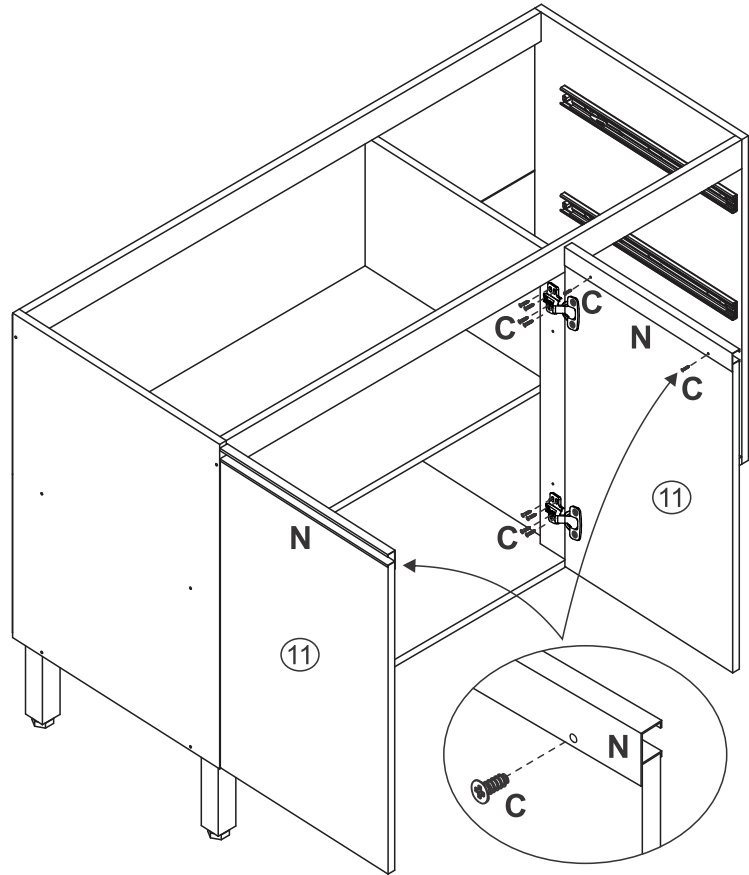
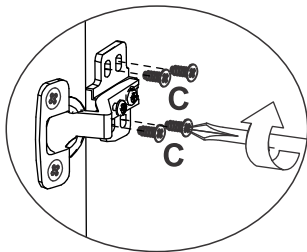
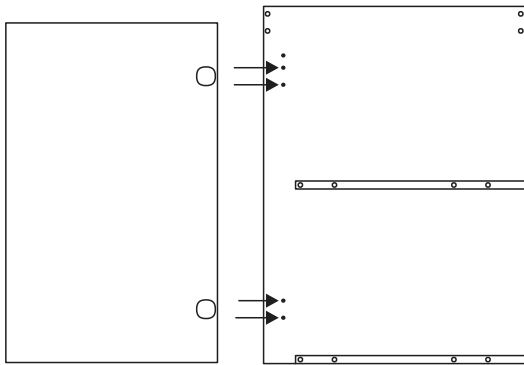


12

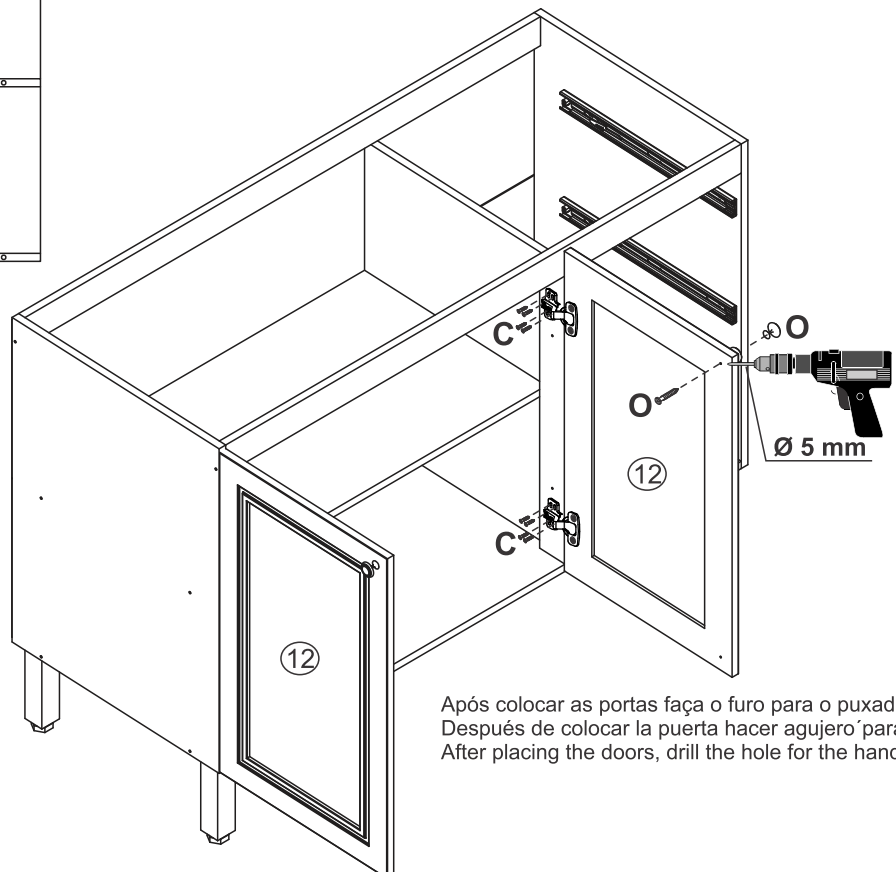
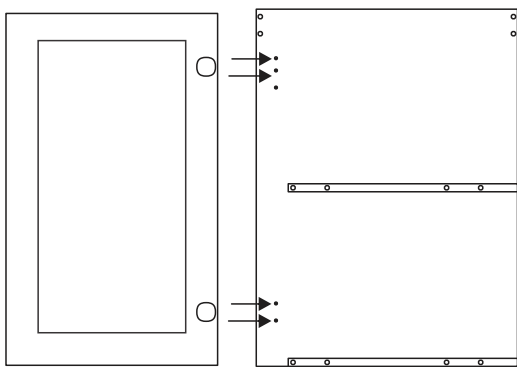


13 Posição de fixação do calço da dobradiça
Hinge base fixing position
Posición de fijación de la base de la bisagra

Ref. 8010

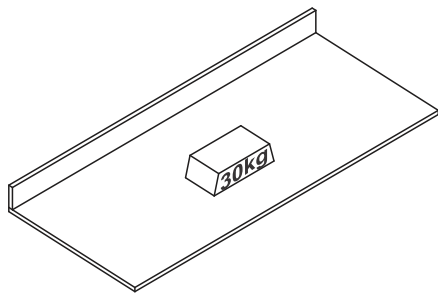


Ref. 8210

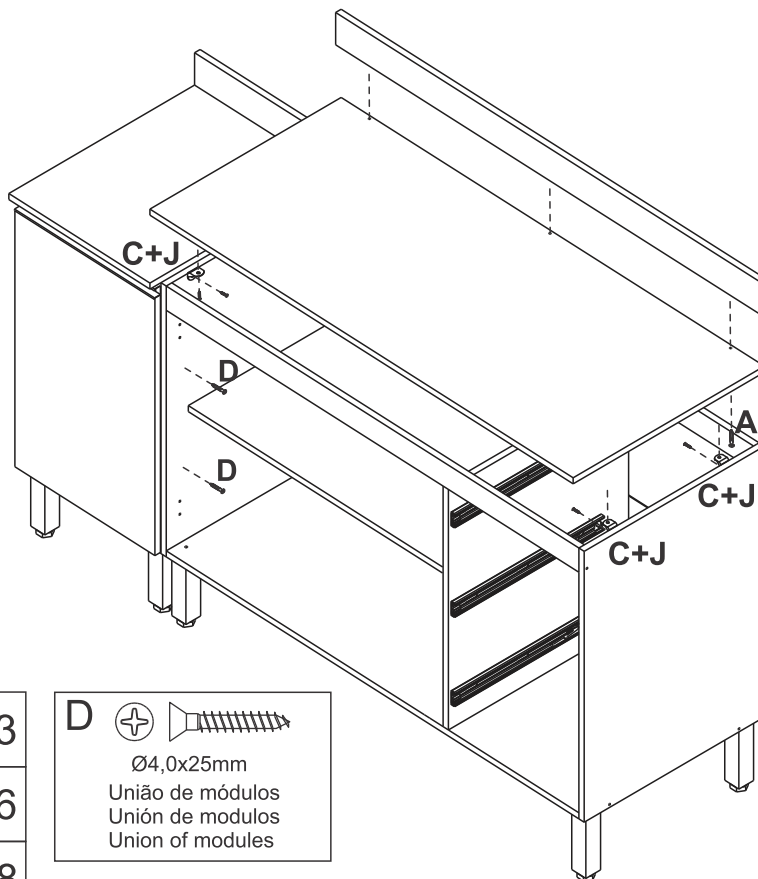


Após colocar as portas faça o furo para o puxador
Después de colocar la puerta hacer agujero para tornillo
After placing the doors, drill the hole for the handle






14





Tampo vendido separadamente
Top sold separately
La tapa se venden por separado

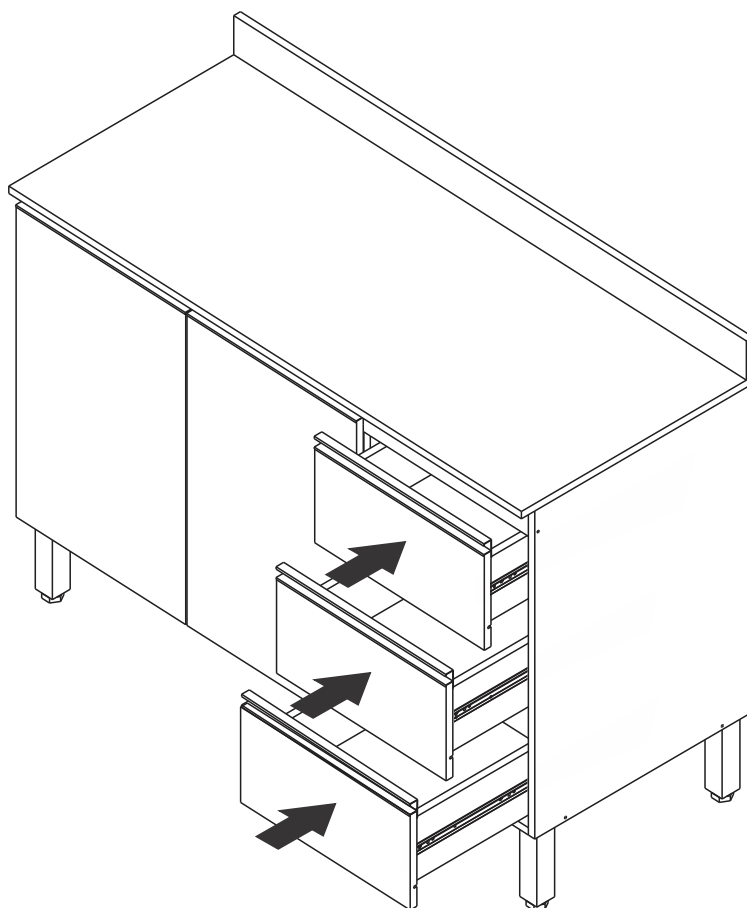


FERRAGENS/HERRAJES/HARDWARE

A	 	Ø4,0x40mm	03
C	 	Ø3,5x14mm	16
J			08

D	 	Ø4,0x25mm União de módulos Unión de módulos Union of modules
---	---	---

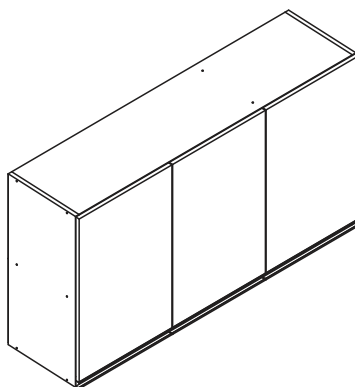
15



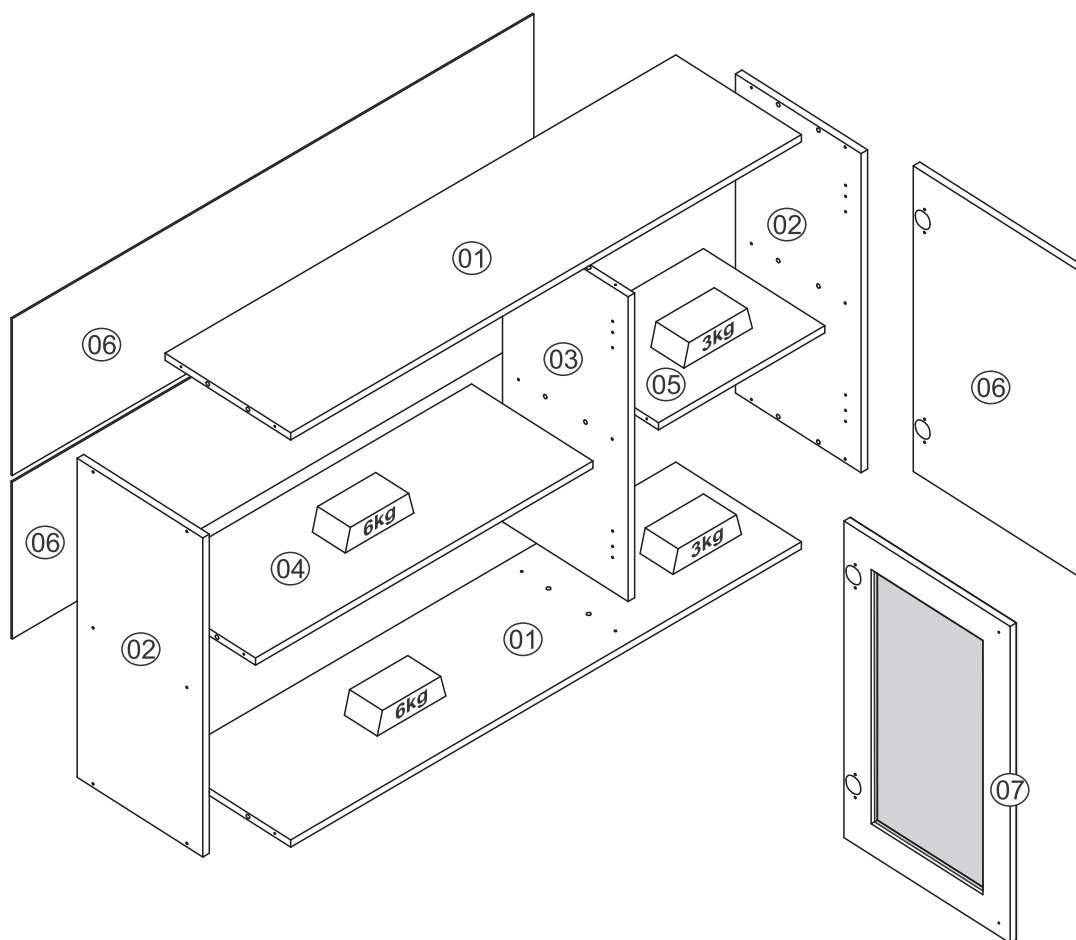
Quiditá

Essência da qualidade

Móveis Quiditá
Bento Gonçalves - RS
Rodovia BR-470 KM 202 - Cep 95710-000
Fone: 0xx (54) 3458-1001
www.quiditamoveis.com.br




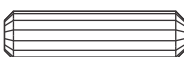
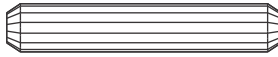

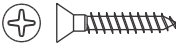
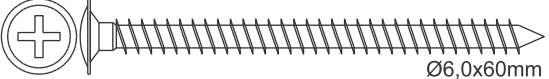
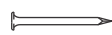

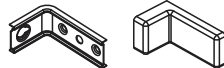

8030








LISTA DE PEÇAS/RELACIÓN PIEZAS/PART LIST

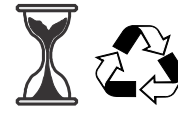
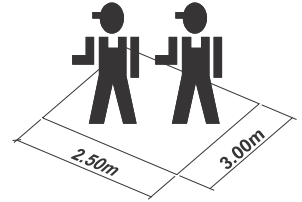
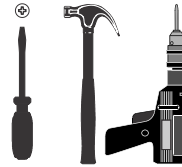
Nº	Código Code	Descrição/Descripción/Description	Dimensão (mm) Dimensiones (mm) Measures (mm)	Qtde. Cantidad Quantity
01	803001	Base/Base/Base	1170 x 300 x 15	02
02	802502	Lateral/Side/Lateral	665 x 300 x 15	02
03	803002	Divisão/Division/División	635 x 300 x 15	01
04	803003	Prateleira maior/Repisa mayor/Large shelf	773 x 290 x 15	01
05	803004	Prateleira menor/Repisa menor/Small shelf	381 x 290 x 15	01
05	801010	Costa/Revés/Back	1195 x 327 x 03	02
06	800008	Porta/Puerta/Door (Ref. 8030)	637 x 397 x 15	03
07	Q01306	Porta/Puerta/Door (Ref. 8230)	660 x 397 x 15	03

FERRAGENS/HERRAJES/HARDWARE

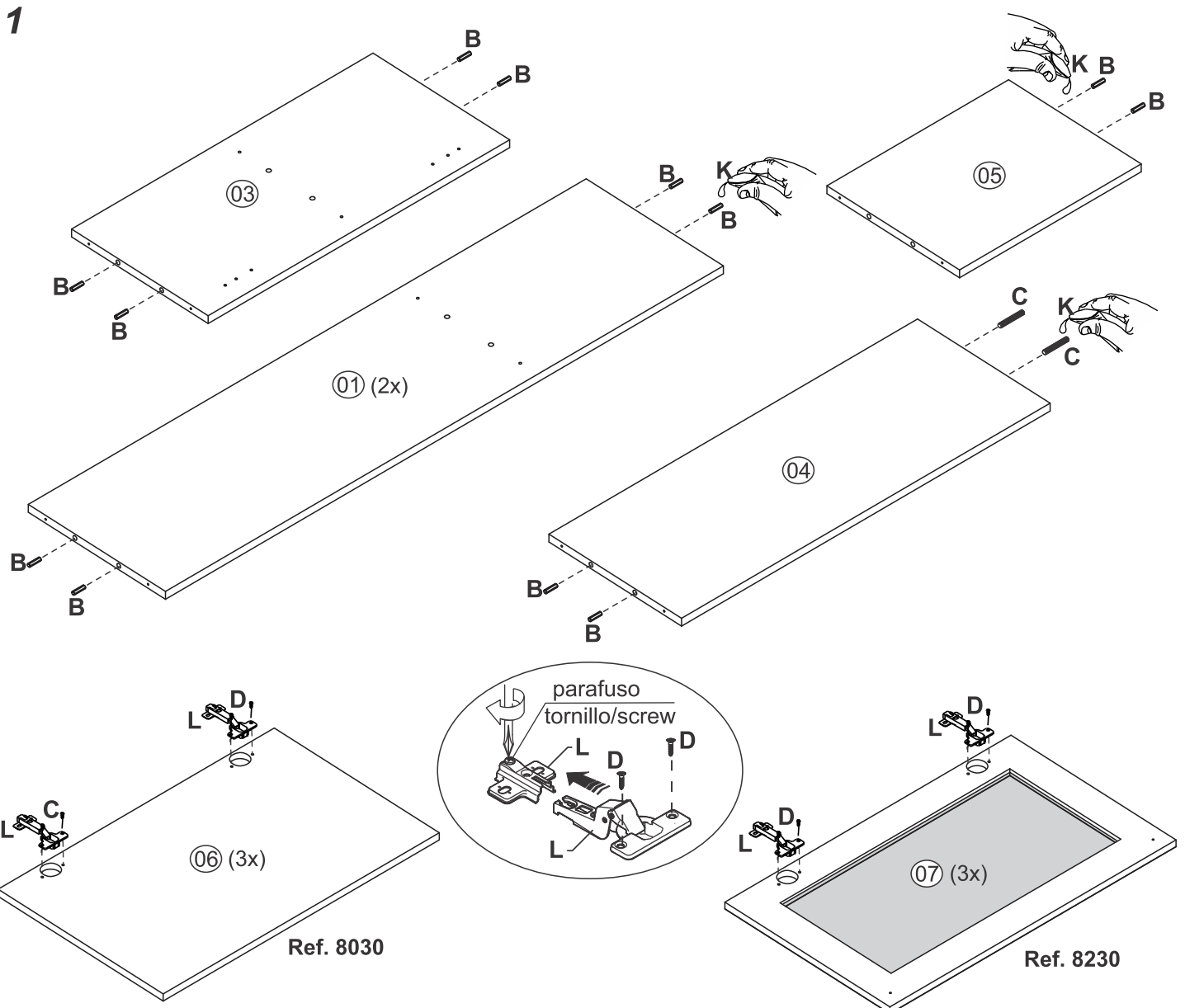
A		Ø4,0x40mm	18
B		Cavilha/Tarugo/Dowel Ø8x30mm	16
C		Cavilha/Tarugo/Dowel Ø8x50mm	02
D		Ø3,5x14mm	54
E		Ø3,0x25mm	02
F		Ø6,0x60mm	04
G		Prego/Clavo/Nail 10x10	33
H		Bucha/Cojinete/Bush 8mm	04
I			04
J		Garra metálica/Pieza fijación revés/ Back claw 13x13	07

K		Sache cola/Pegamento/Glue	01
L		Dobradiça/Bisagra/Hinge 35mm	06
M		Tapa furo/Tapa agujero/Hole sticker 12mm	16
N		Puxador perfil/Tirador/Handle 397mm Ref. 8030	03
O		Puxador/Tirador/Handle Ref. 8230	03

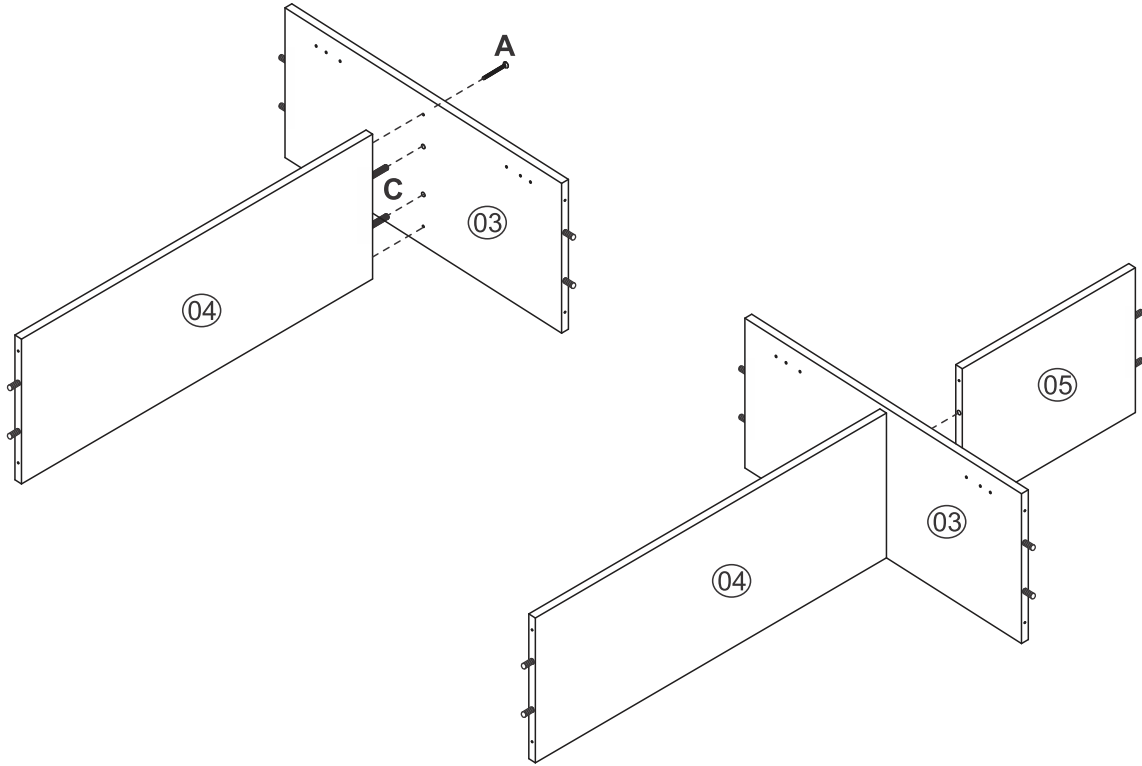
FERRAMENTAS NECESSÁRIAS



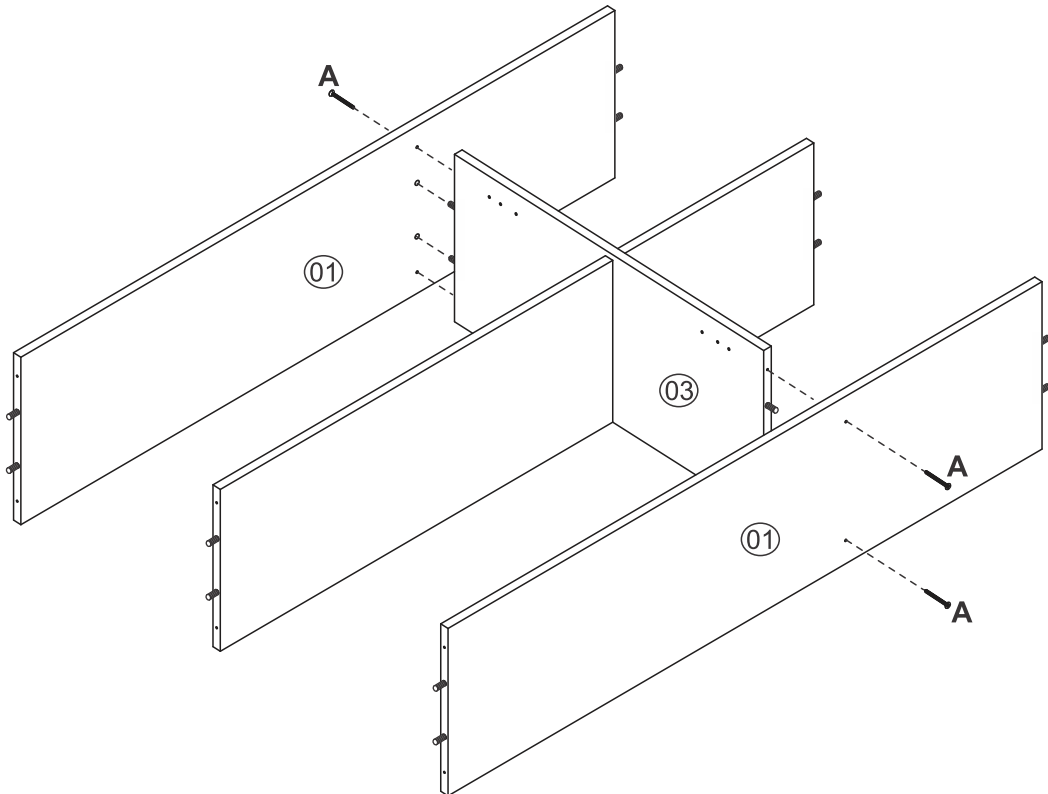
60 min



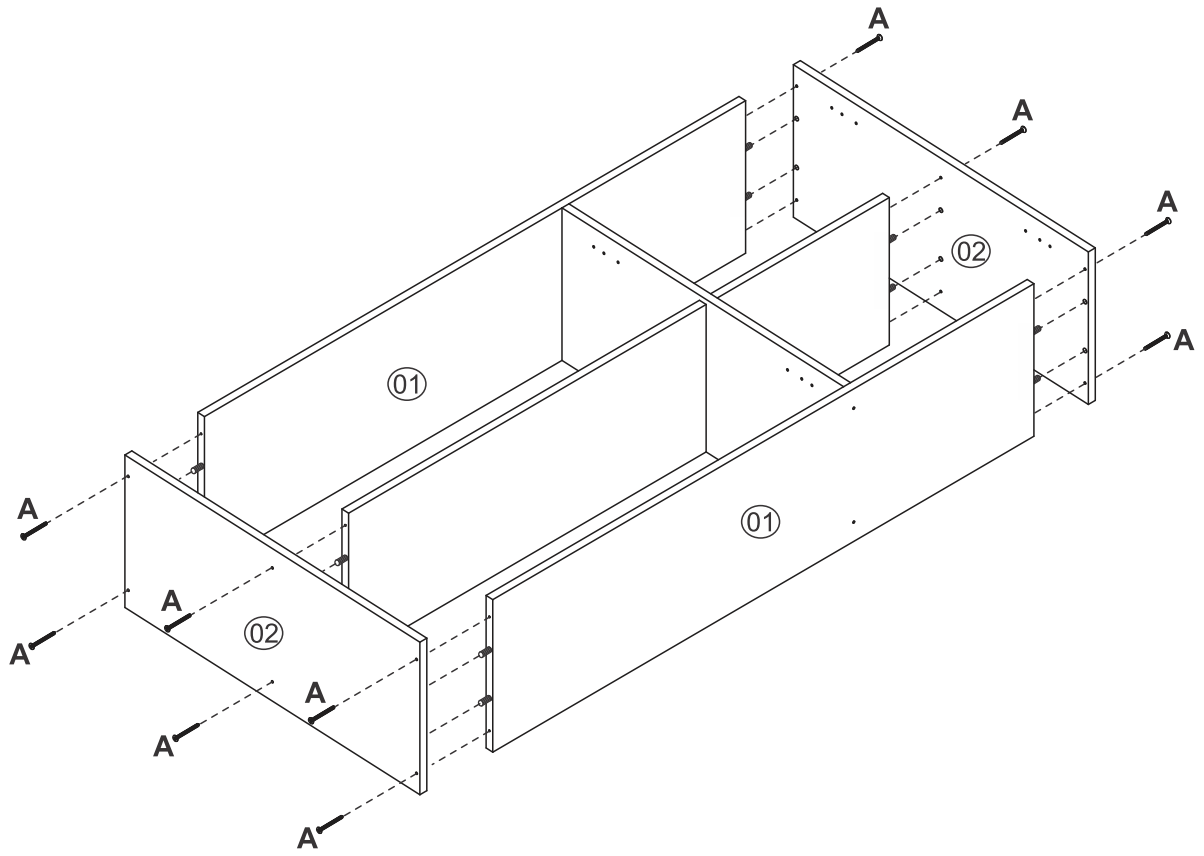
2



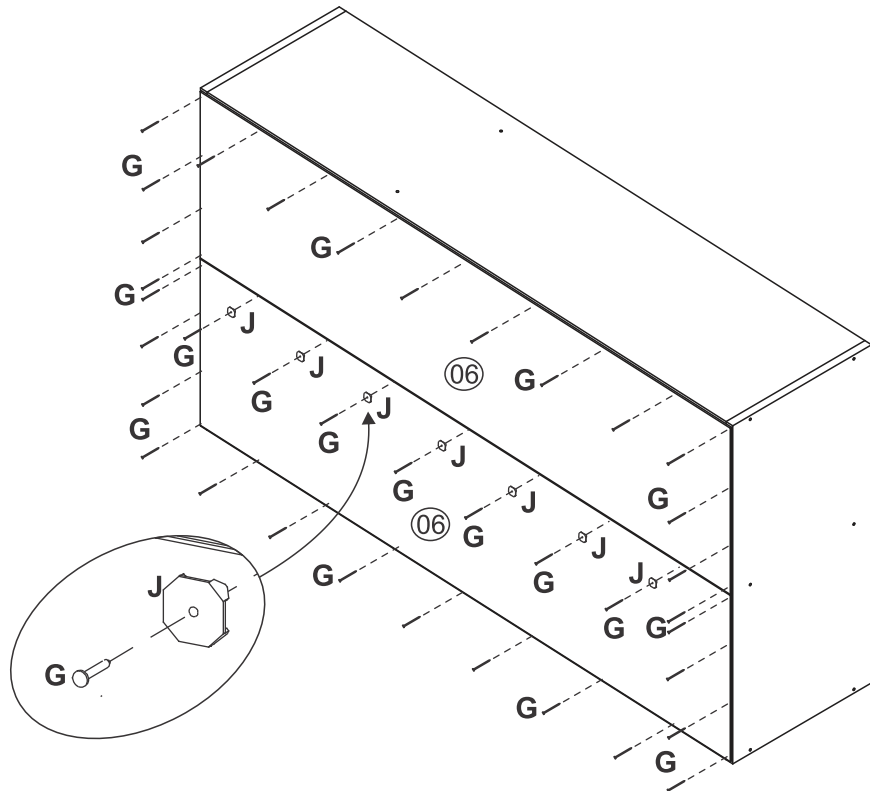
3



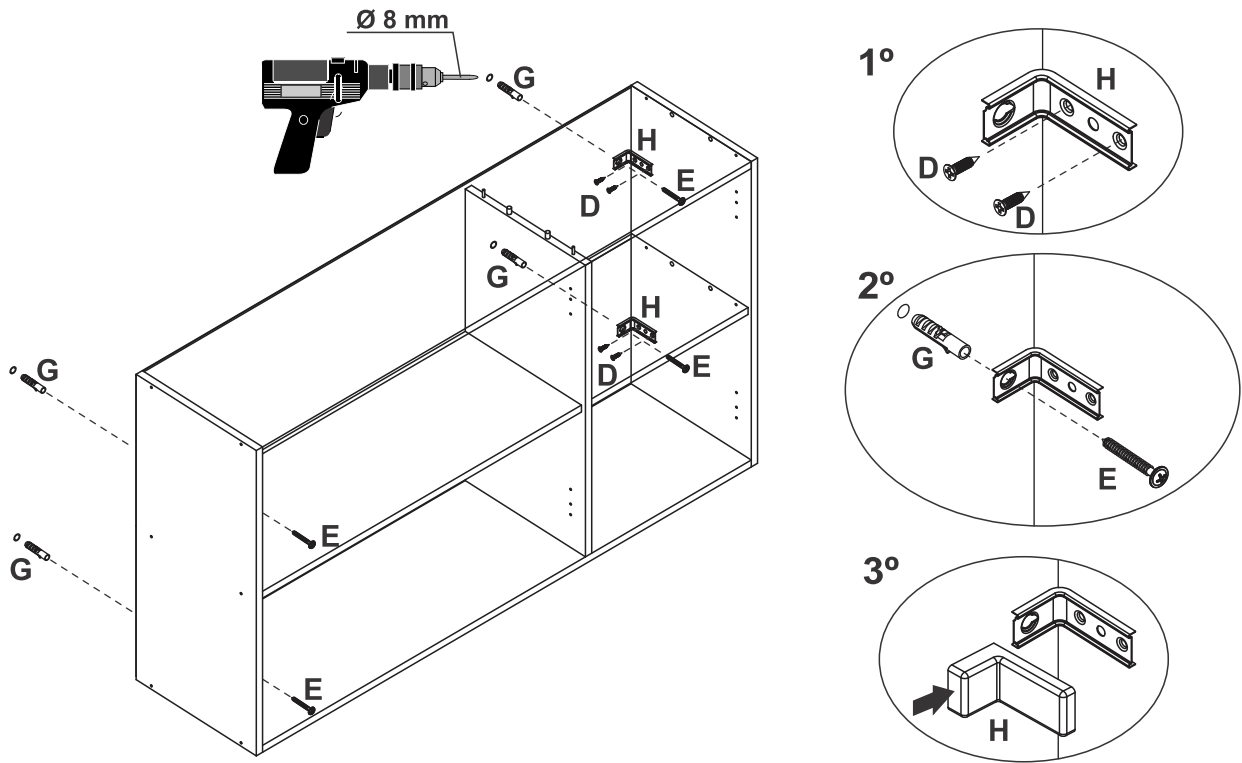
4



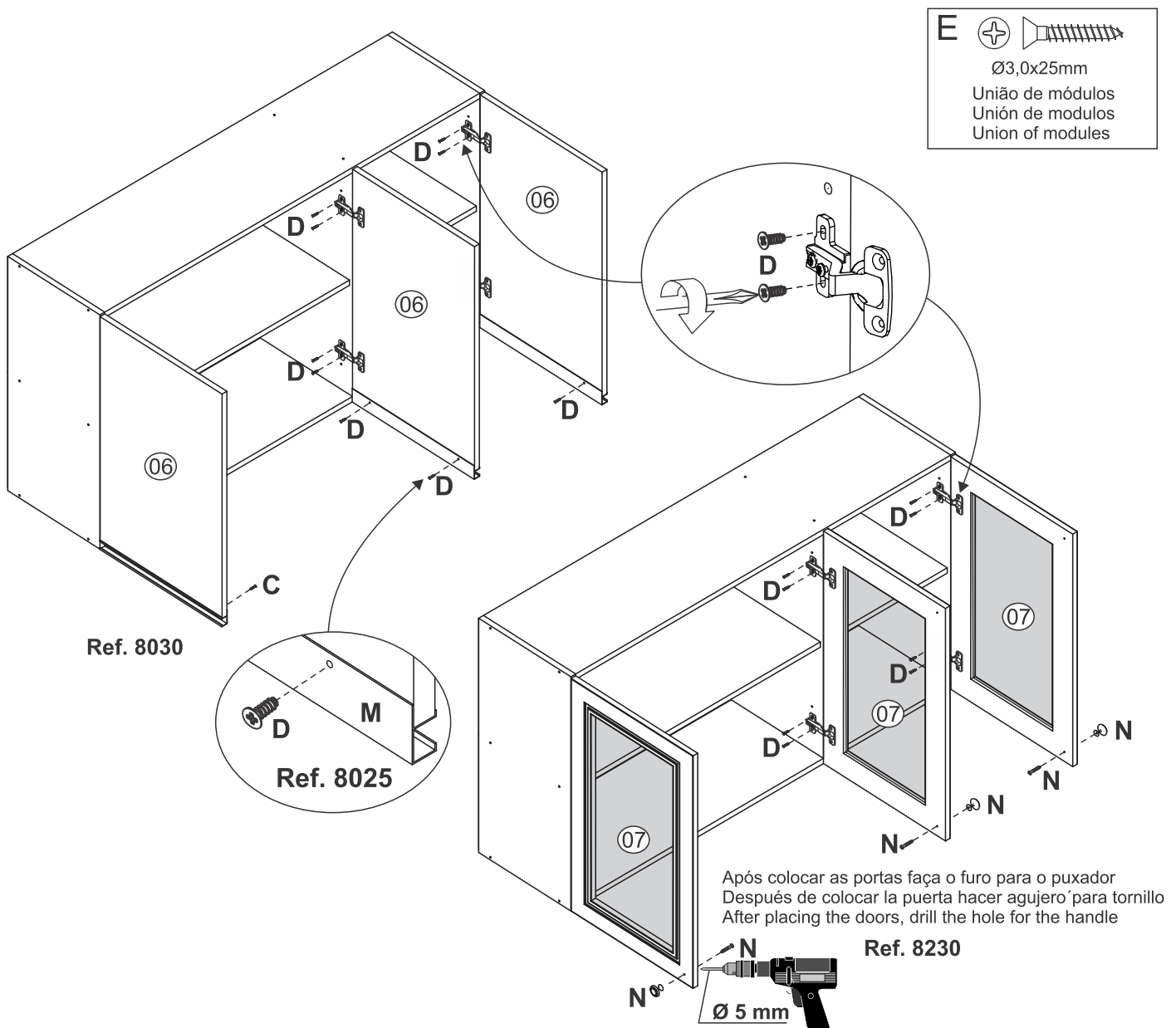
5

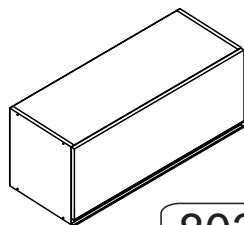


6

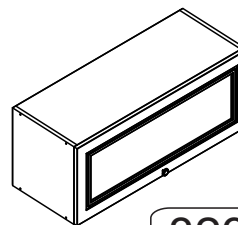


7

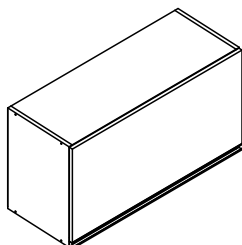




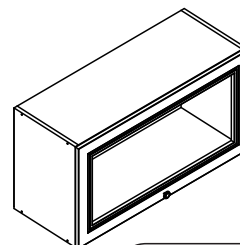
8035



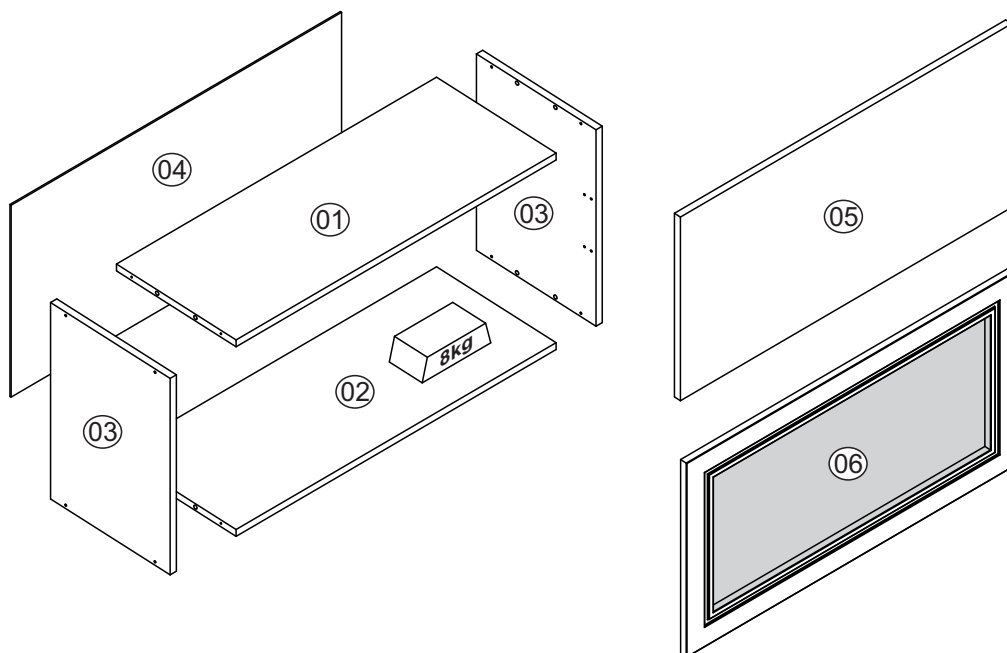
8235



8040



8240



LISTA DE PEÇAS/RELACIÓN PIEZAS/PART LIST

8035

8235

Nº	Código Code	Descrição/Descripción/Description	Dimensão (mm) Dimensiones (mm) Measures (mm)	Qtde. Cantidad Quantity
01	803501	Tampo/Tapa/Top	770 x 300 x 15	01
02	802501	Base/Base/Base	770 x 300 x 15	01
03	803503	Lateral/Side/Lateral	332 x 300 x 15	02
04	800504	Costa/Revés/Back	795 x 327 x 03	01
05	803505	Porta/Puerta/Door (Ref. 8035)	797 x 305 x 15	01
06	Q01310	Porta/Puerta/Door (Ref. 8235)	797 x 328 x 15	01


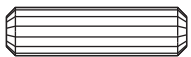


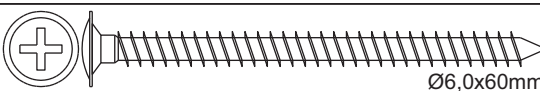
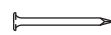

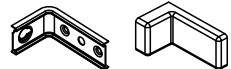






LISTA DE PEÇAS/RELACIÓN PIEZAS/PART LIST

8040

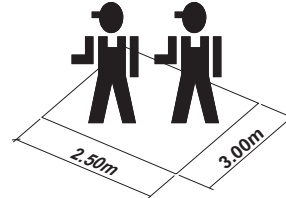
8240

Nº	Código Code	Descrição/Descripción/Description	Dimensão (mm) Dimensiones (mm) Measures (mm)	Qtde. Cantidad Quantity
01	803501	Tampo/Tapa/Top	770 x 300 x 15	01
02	802501	Base/Base/Base	770 x 300 x 15	01
03	804001	Lateral/Side/Lateral	430 x 300 x 15	02
04	804003	Costa/Revés/Back	795 x 420 x 03	01
05	804004	Porta/Puerta/Door (Ref. 8040)	797 x 402 x 15	01
06	Q01311	Porta/Puerta/Door (Ref. 8240)	797 x 425 x 15	01

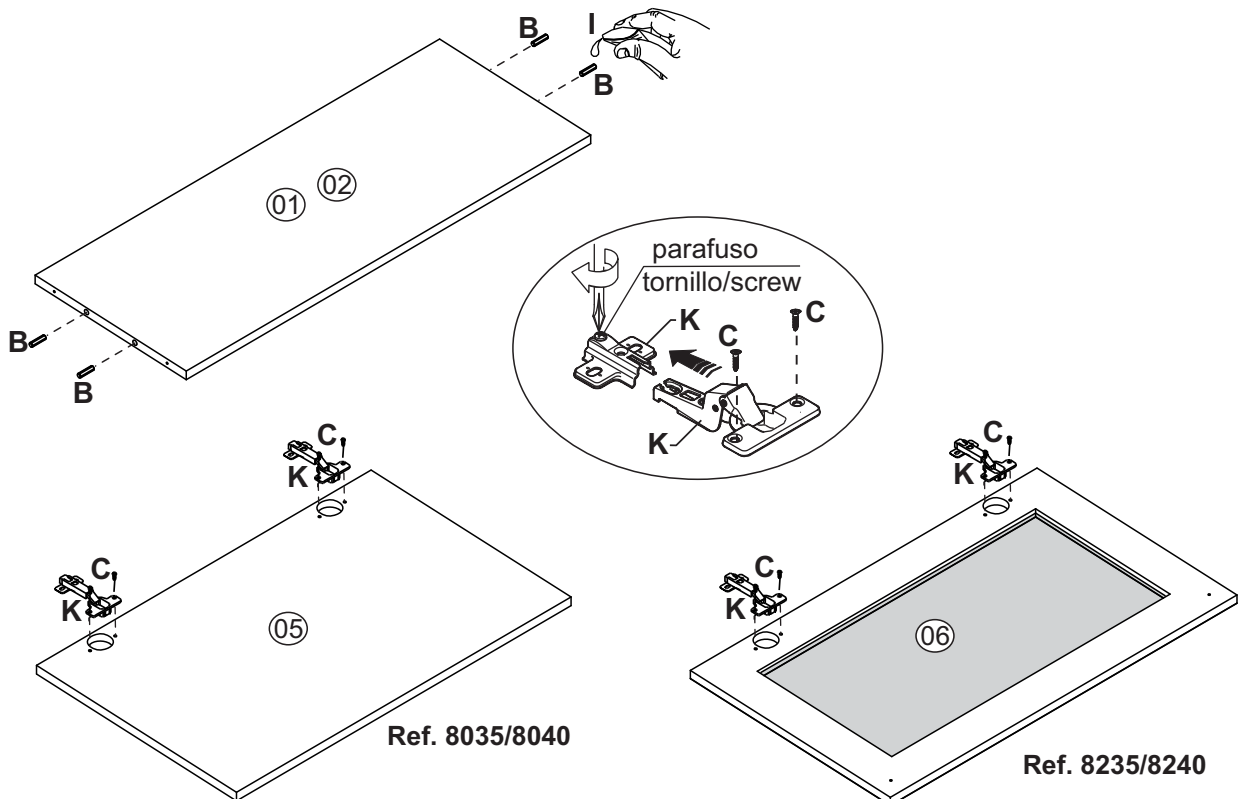
FERRAGENS/HERRAJES/HARDWARE

A		Ø4,0x40mm	08
B		Cavilha/Tarugo/Dowel Ø8x30mm	08
C		Ø3,5x14mm	27
D		Ø3,0x25mm	02
E		Ø6,0x60mm	04
F		Prego/Clavo/Nail 10x10	20
G		Bucha/Cojinete/Bush 8mm	04
H		Suporte parede Soporte pared Wall support	04
I		Sache cola/Pegamento/Glue	01
J		Pistão a gás/Pistón de gás/Piston	01
K		Dobradiça/Bisagra/Hinge 35mm	02
L		Tapa furo/Tapa agujero/Hole sticker 12mm	16
M		Puxador perfil/Tirador/Handle 797mm Ref. 8035/8040	01
N		Puxador/Tirador/Handle Ref. 8235/8240	01

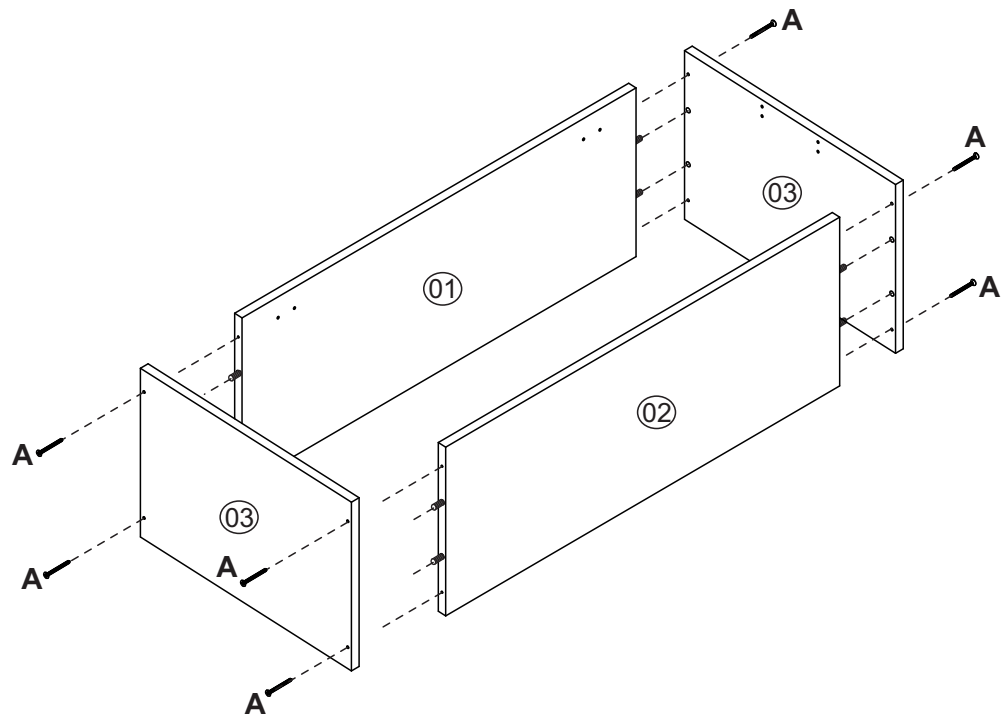
FERRAMENTAS NECESSÁRIAS



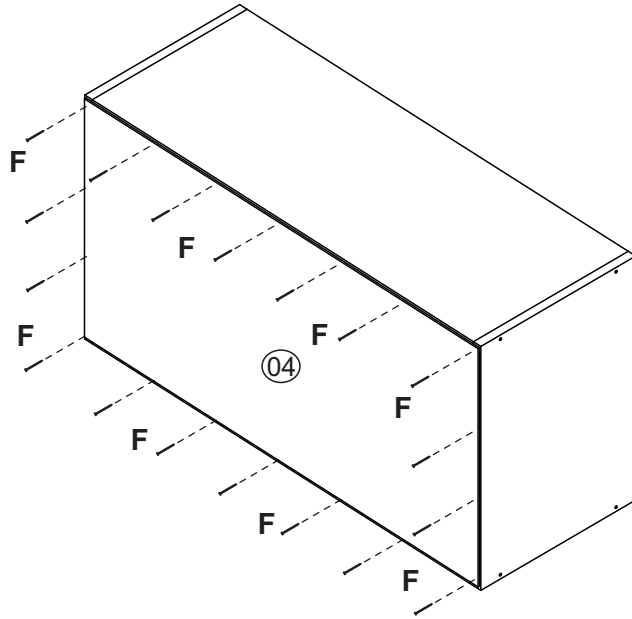
1



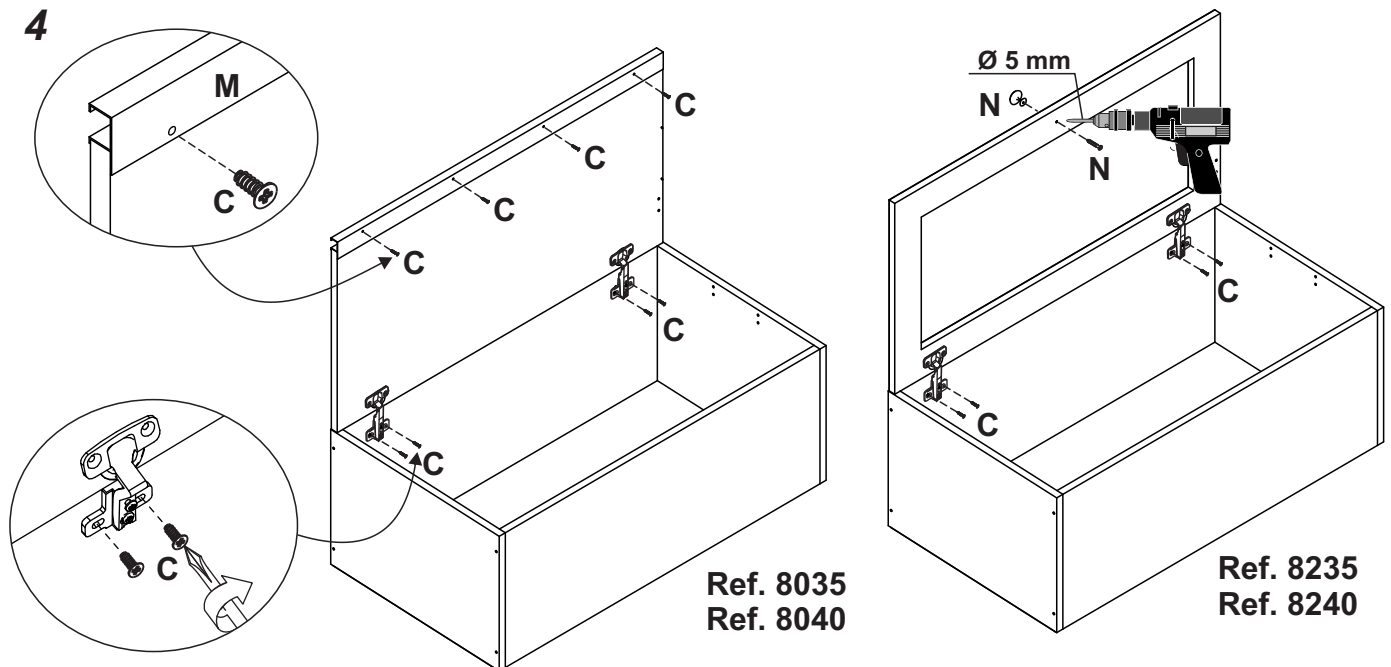
2



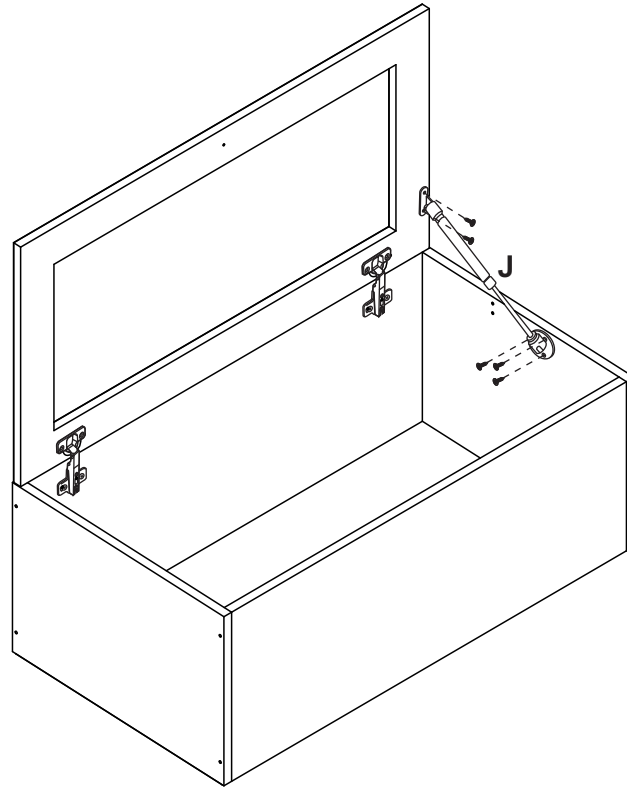
3



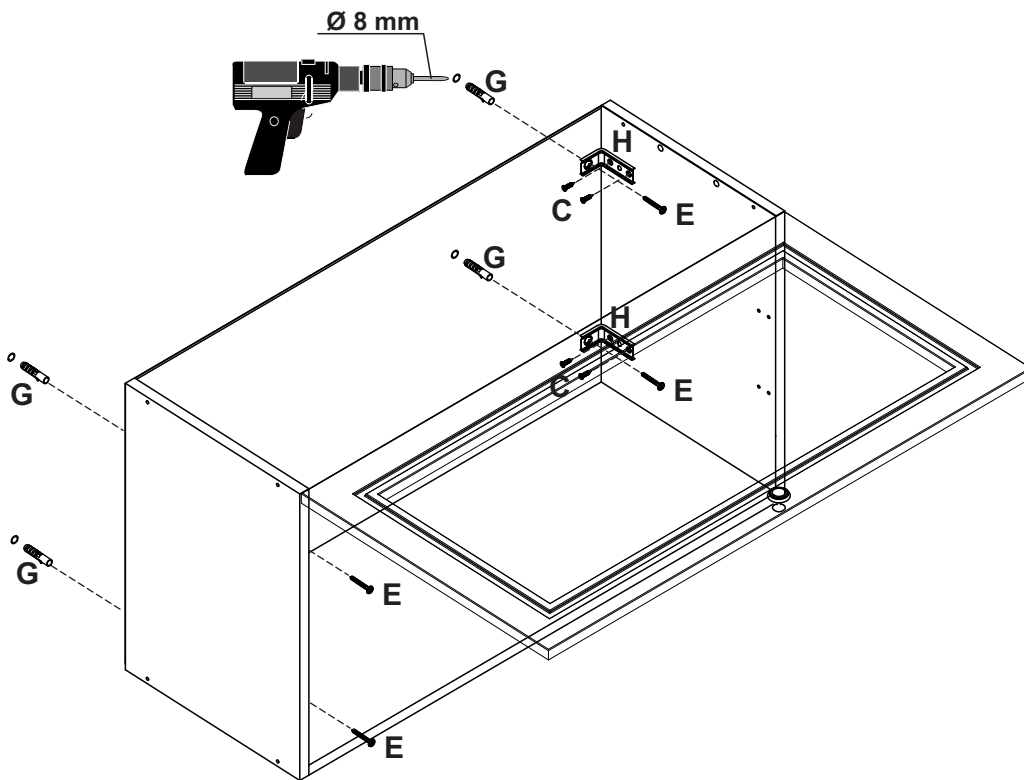
4





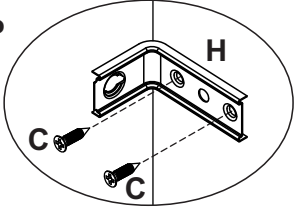
5

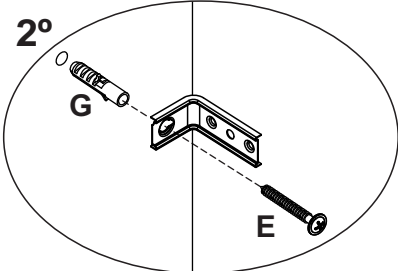


6



D  
 $\varnothing 3,0 \times 25\text{mm}$
União de módulos
Unión de módulos
Union of modules

1º 

2º 

3º 