

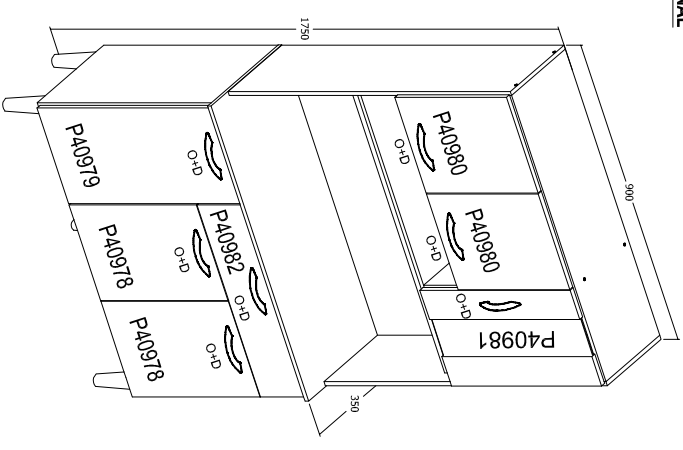


POQUEMA - Ind. e Com. de Móveis Ltda. Rua Jururu, 1400 - Fone/fax (43) 3303-3249
Parque Industrial III - CEP 83703-070 - Araçongas PR - assistencia@poqema.com.br

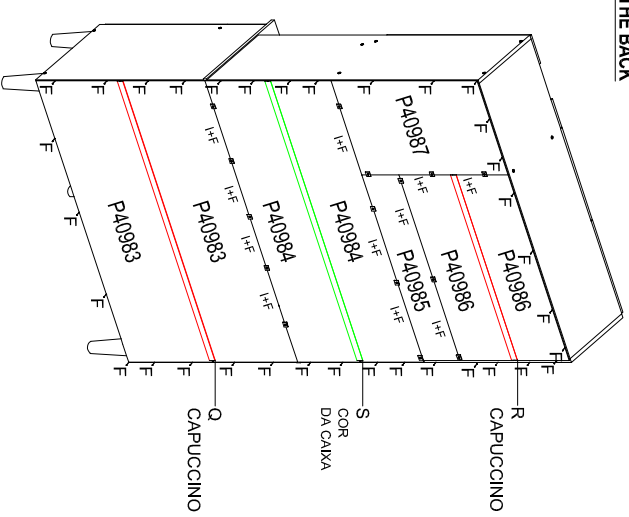
produto: **KIT COZINHA CORAL 90CM**

CÓDIGO : **A558**

ASPECTO FINAL



6º PASSO - PREGAR OS FUNDOS
STEP - NAIL THE BACK



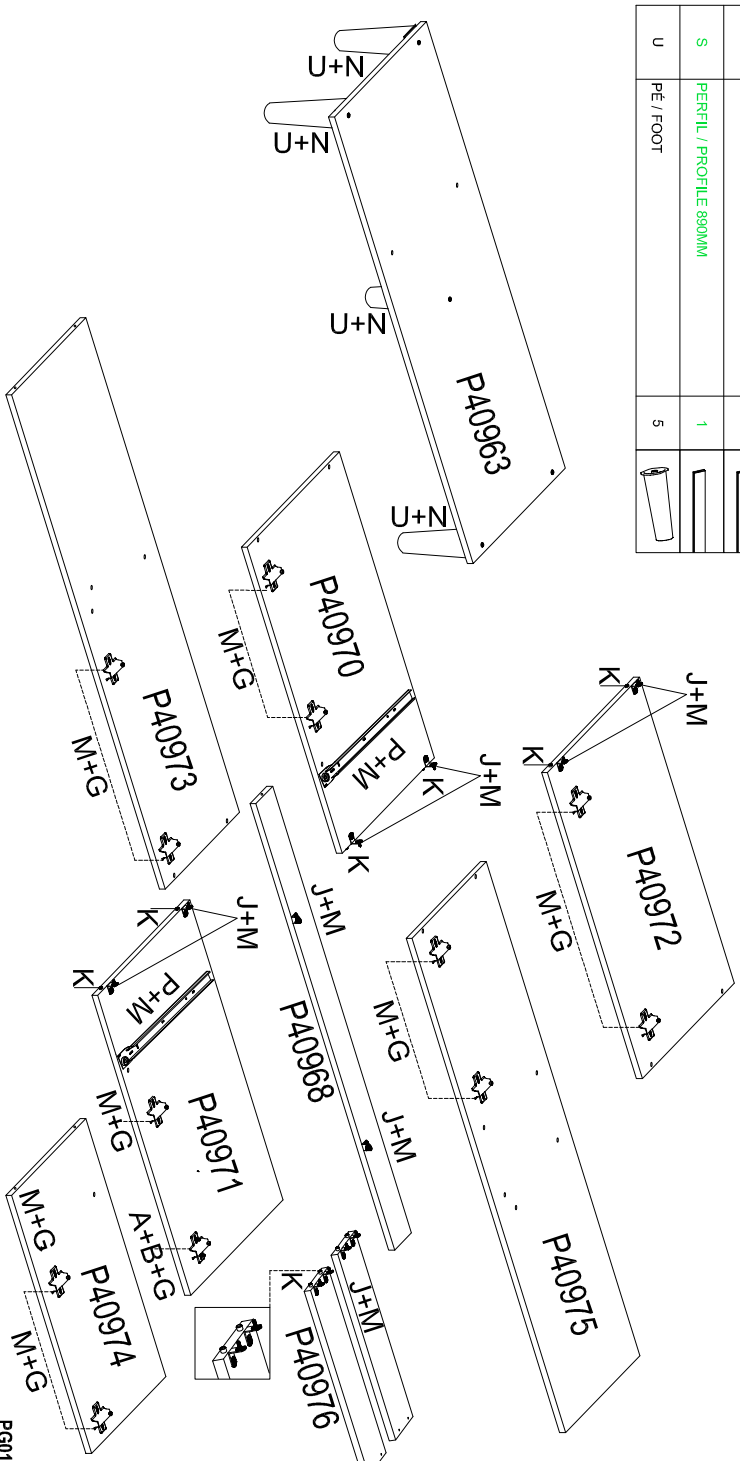
LISTA DE ACESSÓRIOS / LIST OF ACCESSORIES

Item	Description	Quantity	Image
A	PARAFUSO / SCREW M4 X 25MM	2	
B	PORCA / NUT M4	2	
C	COLA / GLUE	1	
D	PARAFUSO / SCREW 3,5 X 25MM	14	
E	PARAFUSO / SCREW 4,0 X 50MM	32	
F	PREGO / NAIL 08 X 09MM	110	
G	CAÇÓ / PLATE 5MM	12	
H	DOBRADIÇA / METAL HINGE	12	
I	UNIÃO DE FUNDO / UNION BACK	13	
J	CANTONEIRA / METAL CONNECTION	12	
K	CAVILHA / PLUG 6 X 30MM	10	
L	LOGOMARCA / TAG	1	
M	PARAFUSO / SCREW 3,5 X 12MM	94	
N	PARAFUSO / SCREW 4,5 X 40MM	5	
O	PUXADOR ALÇA / HANDLE 96MM	7	
P	CORREDIÇA / METAL SLIDE 300MM	1	
Q	PERFIL / PROFILE 890MM	1	
R	PERFIL / PROFILE 890MM	1	
S	PERFIL / PROFILE 890MM	1	
U	PÉ / FOOT	5	

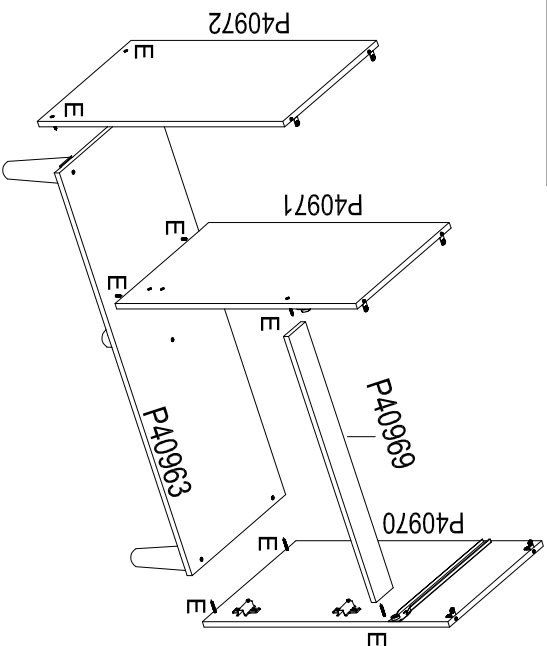
P0

Item	Nome da Peça / Name of Parts	Dimensões	QTD.
P40963	BASE / BASE	870 X 330 X 15MM	1
P40964	TAMPO / TOP	904 X 350 X 15MM	1
P40965	BASE INTERMEDIARIA / INTERMEDIARY BASE	870 X 266 X 15MM	1
P40966	CHAPÉU / TOP	870 X 266 X 15MM	1
P40967	BASE DA PORTA / DOOR BASE	575 X 266 X 15MM	1
P40968	VISTA FRONTAL SUPERIOR / SUPERIOR FRONT VIEW	870 X 60 X 15MM	1
P40969	VISTA INFERIOR / INFERIOR VIEW	575 X 60 X 15MM	1
P40970	LATERAL INFERIOR DIREITA / INFERIOR RIGHT SIDE	600 X 330 X 15MM	1
P40971	DIVISÃO INFERIOR / INFERIOR DIVISION	585 X 330 X 15MM	1
P40972	LATERAL INFERIOR ESQUERDA / INFERIOR LEFT SIDE	600 X 330 X 15MM	1
P40973	LATERAL SUPERIOR DIREITA / SUPERIOR RIGHT SIDE	970 X 266 X 15MM	1
P40974	DIVISÃO SUPERIOR DIREITA / SUPERIOR RIGHT DIVISION	506 X 266 X 15MM	1
P40975	LATERAL SUPERIOR ESQUERDA / SUPERIOR LEFT SIDE	970 X 266 X 15MM	1
P40976	LATERAL DE GAVETA / DRAWER SIDE	300 X 100 X 15MM	2
P40977	CONTRA FUNDO / DRAWER BACK	519 X 100 X 15MM	1
P40978	PORTA INFERIOR MENOR / INFERIOR DOOR	431 X 291 X 15MM	2
P40979	PORTA INFERIOR MAIOR / INFERIOR DOOR	585 X 291 X 15MM	1
P40980	PORTA SUPERIOR CENTRAL / CENTRAL SUPERIOR DOOR	384 X 291 X 15MM	2
P40981	PORTA COM VIDRO / DOOR WITH GLASS	516 X 291 X 15MM	1
P40982	FRENTE DE GAVETA / DRAWER FRONT	585 X 150 X 15MM	1
P40983	FUNDO CENTRAL / CENTRAL BACK	895 X 300 X 2,7MM	2
P40984	FUNDO CENTRAL / CENTRAL BACK	895 X 222 X 2,7MM	2
P40985	FUNDO DO NICHO / NICHE BACK	589 X 132 X 2,7MM	1
P40986	FUNDO SUPERIOR CENTRAL / SUPERIOR CENTRAL BACK	589 X 194 X 2,7MM	2
P40987	FUNDO DIREITO ESQUERDO / LEFT AND RIGHT BACK	526 X 300 X 2,7MM	1
P40988	FUNDO DE GAVETA / DRAWER BACK	547 X 305 X 2,7MM	1

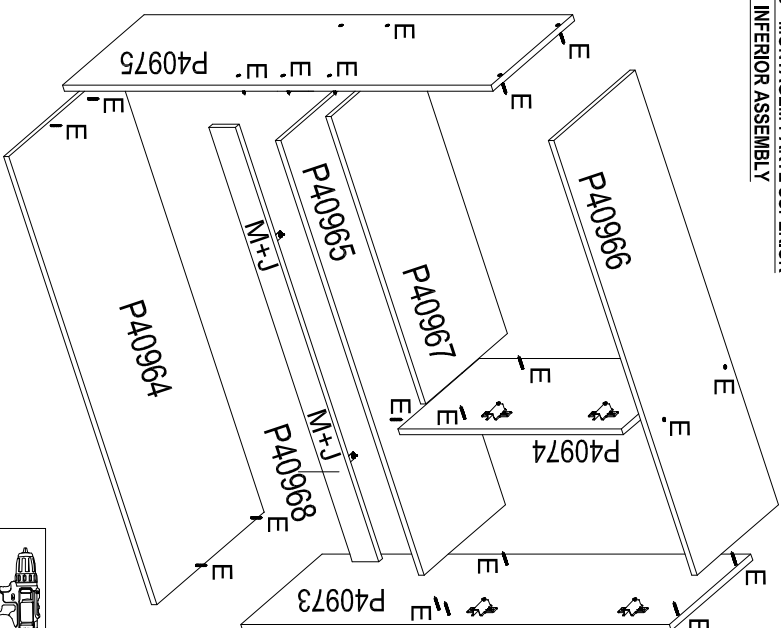
1º PASSO - PREPARAÇÃO DAS PEÇAS
1º STEP - PARTS PREPARATION



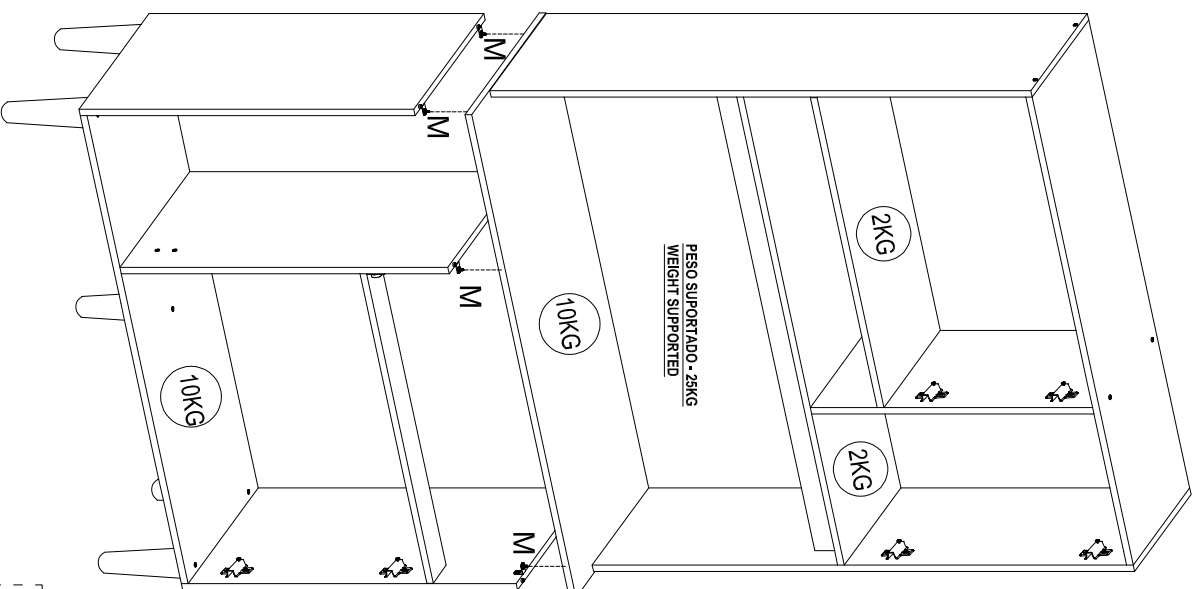
2º PASSO - MONTAGEM PARTE INFERIOR
STEP - INFERIOR ASSEMBLY



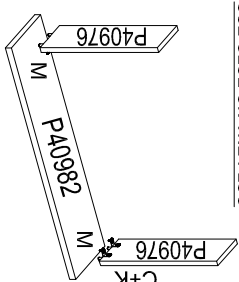
3º PASSO - MONTAGEM PARTE SUPERIOR
STEP - INFERIOR ASSEMBLY



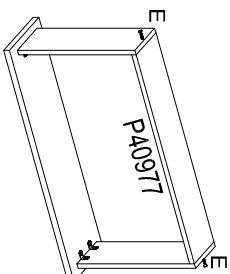
4º PASSO - UNIR PARTE INFERIOR E SUPERIOR
STEP - JOIN FOR TOP AND BOTTOM



USAR COLA NAS CAVILHAS
USE GLUE ON THE PLUGS



MONTAGEM DA GAVETA
DRAWER ASSEMBLY



5º PASSO - ENCAIXE DAS PORTAS E GAVETA
STEP - FITTING THE DOORS AND DRAWER

