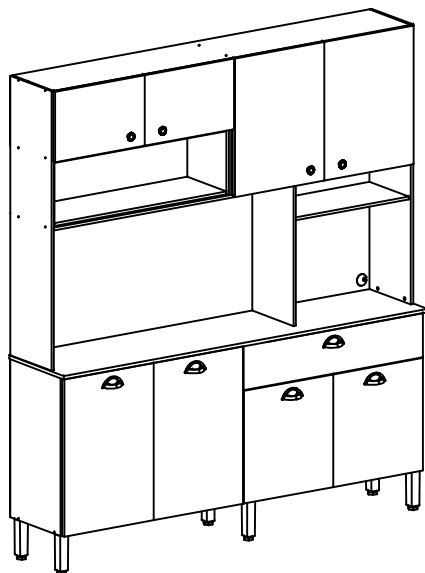


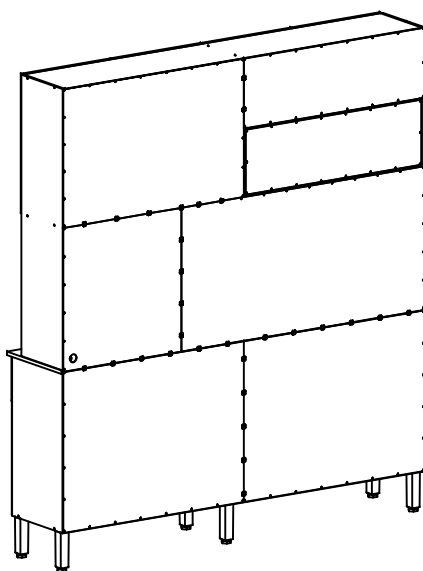
2984 - COZINHA CORE
2984 - KITCHEN CORE
2984 - COCINA CORE

Kits Paraná
cozinhas inteligentes

ASPECTO MONTADO / ASSEMBLY ASPECT /
ASPECTO LISTO



ASPECTO TRASEIRO / BOTTOM ASPECT /
ASPECTO TRASERO



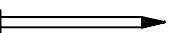


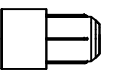


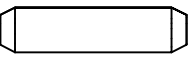


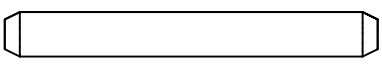

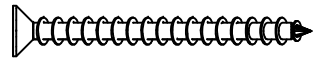



LISTA DE PEÇAS / LIST OF PIECE / LISTAJE DE PIEZAS

Nº	COD	NOME DA PEÇA / NAME OF THE PIECE / NOMBRE DE LA PIEZA	MEDIDA	QTDE	MAT. PRIMA
VOLUME 01					
01	114044.1788.0295	CHAPÉU / HAT / CUBIERTA	1788x295x12	01	MDP
02	114047.1788.0295	BASE I / BASE I / BASE I	1788x295x12	01	MDP
03	114050.0300.0448	PORTA SUP DIR MENOR / DOWNSIZED UPPER RIGHT DOOR / PUERTA SUP DER MENOR	300x448x15	01	MDP
04	114051.0300.0448	PORTA SUP ESQ MENOR / DOWNSIZED UPPER LEFT DOOR / PUERTA SUP IZQ MENOR	300x448x15	01	MDP
05	114056.1822.0390	TAMPO / COVER / TAPA	1822x390x15	01	MDP
06	114057.0675.0360	LATERAL INFERIOR DIREITA / LOWER RIGHT LATERAL / LATERAL INFERIOR DERECHA	675x360x12	01	MDP
07	114058.0675.0360	LATERAL INF ESQUERDA / LOWER LEFT LATERAL / LATERAL INFERIOR IZQUIERDA	675x360x12	01	MDP
08	114059.0660.0360	DIVISÃO INFERIOR / LOWER DIVISION / DIVISIÓN INFERIOR	660x360x12	01	MDP
09	114061.1788.0360	BASE II / BASE II / BASE II	1788x360x15	01	MDP
10	114062.0670.0448	PORTA INF DIREITA MAIOR / UPSIZED LOWER RIGHT DOOR / PUERTA INF DER MAYOR	670x448x15	01	MDP
11	114063.0670.0448	PORTA INF ESQ MAIOR / UPSIZED LOWER LEFT DOOR / PUERTA INF IZQ MAYOR	670x448x15	01	MDP
12	113525.0898.0187	FRENTE DE GAVETA / DRAWER FRONT / FRENTE DEL CAJÓN	898x187x15	01	MDP
13	114069.0905.0296	TRASEIRO SUP ESQUERDO / UPPER LEFT BOTTOM / TRASERO SUP IZQUIERDO	905x296x03	01	MADEFIBRA
14	114071.1216.0608	TRASEIRO CENTRAL ESQUERDO / CENTRAL LEFT BOTTOM / TRASERO CENTRAL IZQ.	1216x608x03	01	MADEFIBRA
15	114073.0905.0680	TRASEIRO INFERIOR / LOWER BOTTOM / TRASERO INFERIOR	905x680x03	02	MADEFIBRA
16	114074.0880.0275	TRASEIRO DO NICHU / NICHE BOTTOM / TRASERO DEL NICHU	880x275x03	01	MADEFIBRA
VOLUME 02					
17	114041.1190.0295	LATERAL SUPERIOR DIREITA / UPPER RIGHT LATERAL / LATERAL SUPERIOR DERECHA	1190x295x12	01	MDP
18	114042.1190.0295	LATERAL SUPERIOR ESQUERDA / UPPER LEFT LATERAL / LATERAL SUP IZQUIERDA	1190x295x12	01	MDP
19	114043.0570.0295	DIVISÃO SUPERIOR / UPPER DIVISION / DIVISIÓN SUPERIOR	570x295x12	01	MDP
20	114045.0888.0295	PRATELEIRA II ESQUERDA / LEFT SHELF II / REPISA II IZQUIERDA	888x295x12	01	MDP
21	114046.0888.0280	PRATELEIRA I DIREITA / RIGHT SHELF I / REPISA I DERECHA	888x280x12	01	MDP
22	114048.0862.0280	CHAPÉU - BASE DO NICHU / NICHE HAT - BASE / CUBIERTA - BASE DEL NICHU	862x280x12	02	MDP
23	114049.0280.0280	LATERAL DO NICHU / NICHE LATERAL / LATERAL DEL NICHU	280x280x12	02	MDP
24	114052.0590.0448	PORTA SUP DIR MAIOR / UPSIZED UPPER RIGHT DOOR / PUERTA SUP DER MAYOR	590x448x15	01	MDP
25	114053.0590.0448	PORTA SUP ESQ MAIOR / UPSIZED UPPER LEFT DOOR / PUERTA SUP IZQ MAYOR	590x448x15	01	MDP
26	114054.0596.0295	DIVISÃO CENTRAL / CENTRAL DIVISION / DIVISIÓN CENTRAL	596x295x12	01	MDP
27	114055.0576.0280	PRATELEIRA CENTRAL / CENTRAL SHELF / REPISA CENTRAL	576x280x12	01	MDP
28	114060.0888.0345	PRATELEIRA I INFERIOR / LOWER SHELF I / REPISA I INFERIOR	888x345x12	01	MDP
29	114064.0480.0448	PORTA INF DIR MENOR / DOWNSIZED LOWER RIGHT DOOR / PUERTA INF DER MENOR	480x448x15	01	MDP
30	114065.0480.0448	PORTA INF ESQ MENOR / DOWNSIZED LOWER LEFT DOOR / PUERTA INF IZQ MENOR	480x448x15	01	MDP
31	114323.0350.0160	LATERAL DE GAVETA DIR / RIGHT DRAWER SIDEBOARD / LATERAL DE CAJÓN DERECHA	350x160x12	01	MDP
32	114324.0350.0160	LATERAL DE GAVETA ESQ / LEFT DRAWER SIDEBOARD / LATERAL DE CAJÓN IZQ.	350x160x12	01	MDP
33	114066.0350.0060	SUORTE FDO DE GAVETA / DRAWER BOTTOM SUPPORT / APOYO FONDO DEL CAJÓN	350x60x12	01	MDP
34	114325.0839.0140	CONTRA FDO DE GAVETA / DRAWER BOTTOM BOARD / CONTRA FONDO DEL CAJÓN	839x140x12	01	MDP
35	114068.0849.0355	FUNDO DE GAVETA / DRAWER BOTTOM / FONDO DEL CAJÓN	849x355x03	01	MADEFIBRA
36	114070.0905.0586	TRASEIRO SUP DIREITO / UPPER RIGHT BOTTOM / TRASERO SUPERIOR DERECHO	905x586x03	01	MADEFIBRA
37	114072.0592.0608	TRASEIRO CENTRAL DIREITO / CENTRAL RIGHT BOTTOM / TRASERO CENTRAL DER.	592x608x03	01	MADEFIBRA
VOLUME 03					
38	114078	ACESSÓRIO DE MONTAGEM / ASSEMBLY ACCESSORY / ACCESORIO DE MONTAJE	-	01	DIVERSOS
39	909013	CORREDIÇA (PAR) / SLIDING (EQUAL) / CORREDERA (PAR)	350MM	01	METAL
40	908640	PÉS / FEET / PATA	170MM	06	PLÁSTICO

→ CÓDIGOS IDENTIFICADOS NO TOPO DA MAIORIA DAS PEÇAS DO PRODUTO.
THESE CODES ARE IDENTIFIED ON THE SIDE OF MOST PARTS OF THE PRODUCT.
CÓDIGO IMPRESO EN EL CANTO CRUDO DE LA MAYORIA DE LAS PIEZAS.

LISTA DE ACESSÓRIO / ACCESSORY LIST / LISTAJE DE ACCESORIO - 1X1

		A 34 907532 - PARAF. 4,0X12 CABEÇA PANELA		F 135 904801 - PREGO 09X09
		B 04 903545 - PARAF. 4,0x20 CABEÇA CHATA		G 08 900757 - SUPORTE DE PRATELEIRA
		C 14 903540 - PARAF. 3,5X25 C/ PONTA FLANGEADO		H 48 900198 - CAVILHA 6X25
		D 06 903557 - PARAF. 5,0X35 FLANGEADO		I 02 907825 - CAVILHA 6X50
		E 39 903542 - PARAF. 3,5X40		J 02 900205 - CAVILHA ESTRIADA

ATENÇÃO / ATTENTION / ATENCIÓN:

- A LIMPEZA DO MÓVEL DEVE SER EFETUADA SOMENTE COM PANO MACIO E MODERADAMENTE UMEDECIDO COM ÁGUA PURA OU SOLUÇÃO COM SABÃO NEUTRO.
- FOR CLEANING, USE ONLY A SOFT CLOTH MODERATELY MOISTENED WITH PURE WATER OR A SOLUTION WITH NEUTRAL SOAP.
- PARA LA LIMPIEZA DEL MUEBLE USAR UN PAÑO SUAVE MODERADAMENTE HUMEDECIDO CON AGUA PURA O SOLUCIÓN CON JABÓN NEUTRO.
- NÃO UTILIZE PRODUTOS QUÍMICOS OU ABRASIVOS, TAIS COMO: CERA, ÁLCOOL, DETERGENTES, TINNER.
- DO NOT USE CHEMICAL OR ABRASIVE PRODUCTS. FOR EXAMPLE: WAX, ALCOHOL, DETERGENT, THINNER.
- NO APLICAR PRODUCTOS QUÍMICOS O ABRASIVOS TALES COMO: CERAS,ALCOHOL, DISOLVENTES O DETERGENTES.
- AO SOLICITAR ASSISTÊNCIA TÉCNICA, INFORME O CÓDIGO DO PRODUTO, A COR E O CÓDIGO DA PEÇA CORRETAMENTE.
- WHEN REQUESTING TECHNICAL ASSISTENCE, INFORM THE PRODUCT CODE, THE COLOR AND THE PIECE CODE CORRECTLY.
- SI NECESITAR REPUESTOS, INFORMAR EL CÓDIGO DEL PRODUCTO, EL COLOR Y EL CÓDIGO DE LA PIEZA.

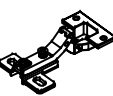


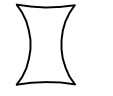



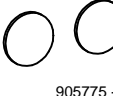
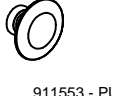
- FERRAMENTAS NECESSÁRIAS P/ MONTAGEM. (NÃO SÃO FORNECIDAS)
- REQUIRED TOOLS FOR ASSEMBLY. (NOT PROVIDED)
- HERRAMIENTAS NECESSARIAS. (NO PROPORCIONADAS)



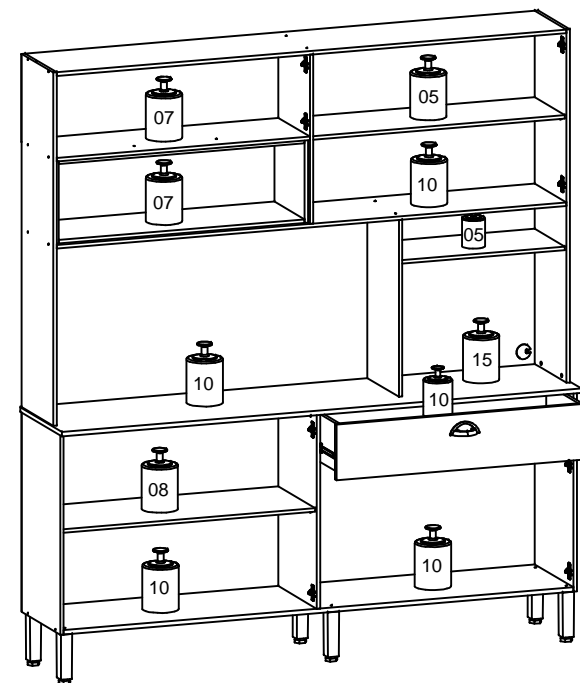
- PESSOAS NECESSÁRIAS P/ MONTAGEM.
- REQUIRED PEOPLE FOR ASSEMBLY.
- CANTIDAD DE PERSONAS NECESSARIAS P/ ARMAR.



LISTA DE ACESSÓRIO / ACCESSORY LIST / LISTAJE DE ACCESORIO

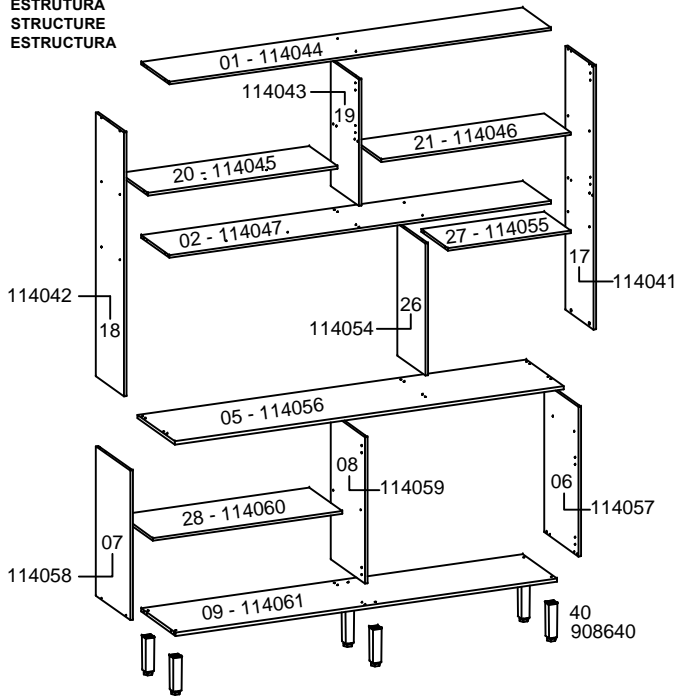
	K 08 904982 - KIT DOBRADIÇA ALTA C/ 2		N 06 907427 - PORCA CILÍNDRICA		Q 01 900970 - PASSA FIO ADESIVO
	L 01 900243 - COLA		O 10 902900 - CANTONEIRA METÁLICA P/ VISTA		R 05 913074 - PUXADOR MONROE
	M 35 900456 - FIXADOR P/ FUNDO		P 03 905775 - KIT C/ 2 TAPA FURO 15MM		S 04 911553 - PUXADOR GRACE

- * LIMITE DE PESO MÁXIMO SUPOSTADO (KG).
- WEIGHT CAPACITY (KG).
- CAPACIDAD DE PESO (KG).

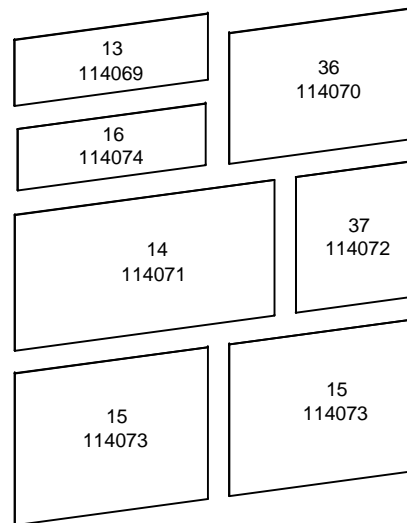


- CONSIDERAR UM PESO BEM DISTRIBUÍDO POR TODO O PRODUTO.
- CONSIDER A WELL DISTRIBUTED WEIGHT IN ALL THE PRODUCT.
- CONSIDERAR UN PESO BIEN DISTRIBUIDO EN TODO EL PRODUCTO.

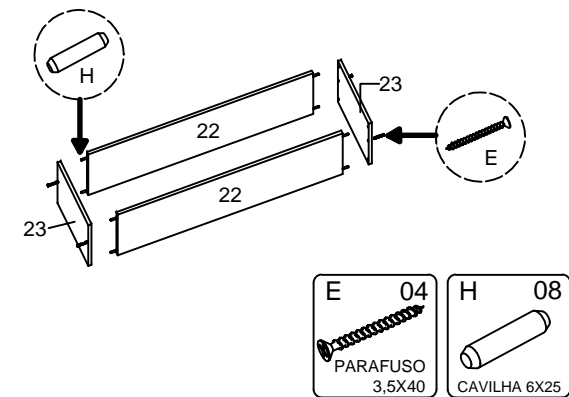
ESTRUTURA
 STRUCTURE
 ESTRUCTURA



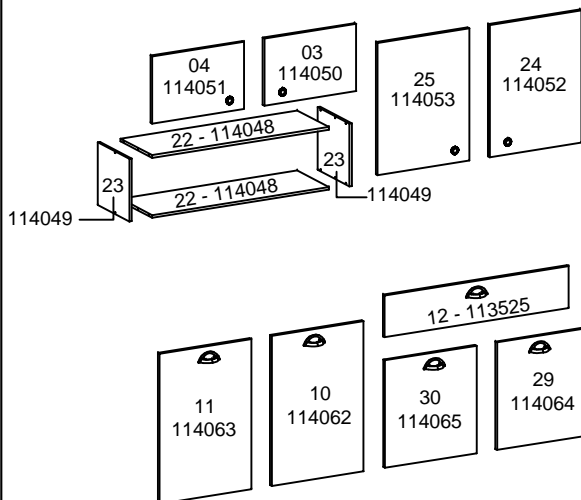
TRASEIRO
 BOTTOM
 TRASERO



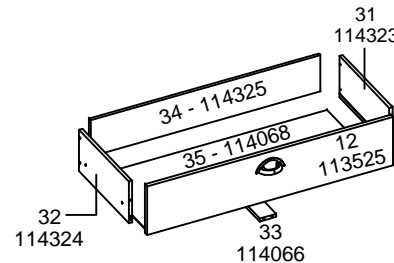
① MONTAGEM DA ESTRUTURA DO NICHO.
 NICHE STRUCTURE ASSEMBLY.
 MONTAJE DE LA ESTRUCTURA DEL NICHO.



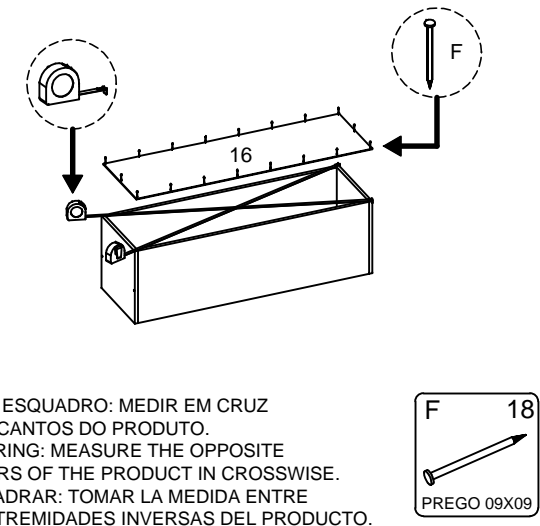
FRENTE
 FRONT
 FRENTE



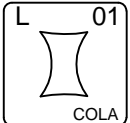
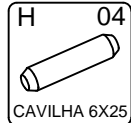
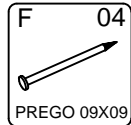
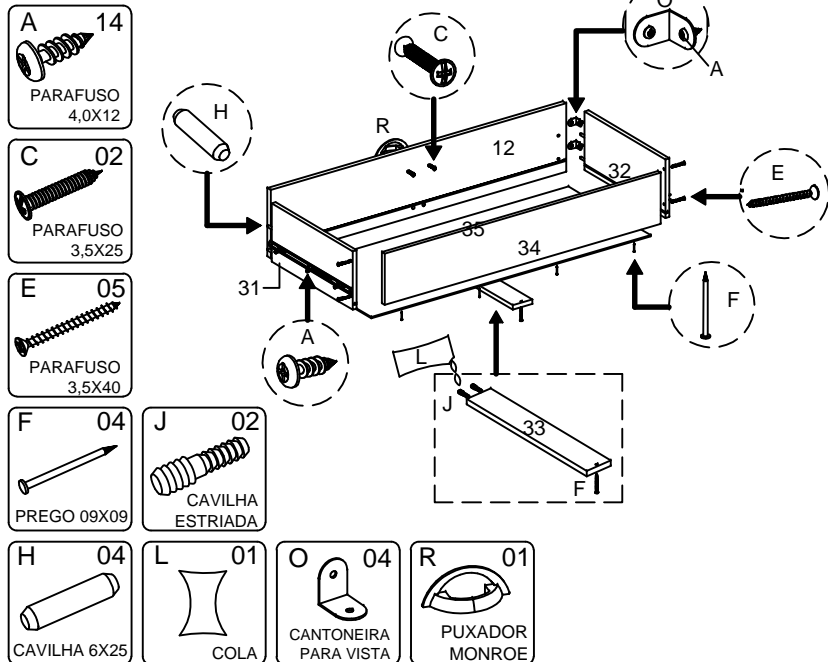
GAVETA
 DRAWER
 CAJÓN



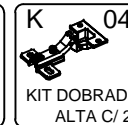
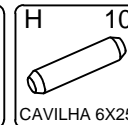
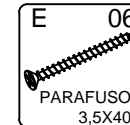
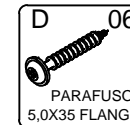
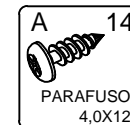
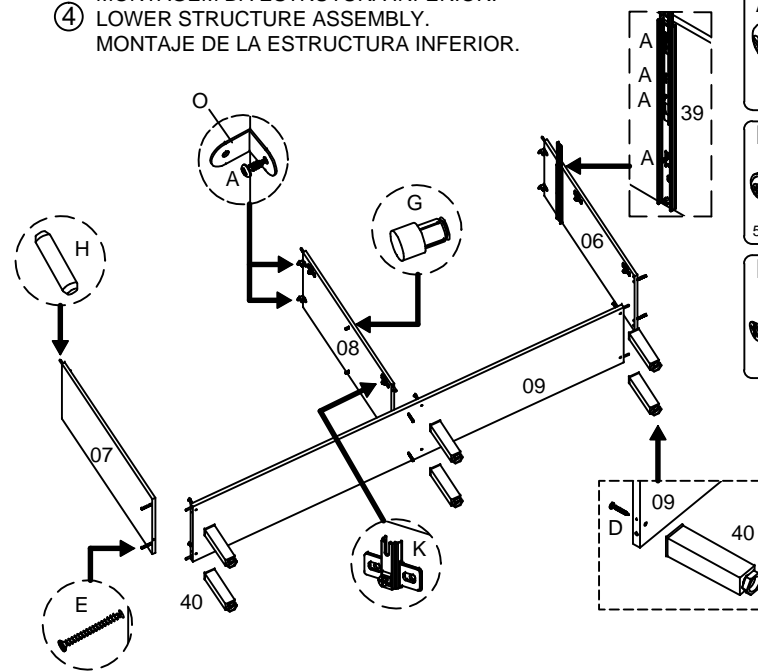
② FIXAÇÃO DO TRASEIRO DO NICHO.
 NICHE BOTTOM ATTACHMENT.
 FIJACIÓN DEL TRASERO DEL NICHO.



③ MONTAGEM DAS GAVETAS.
 DRAWERS ASSEMBLY.
 MONTAJE DE LOS CAJONES.

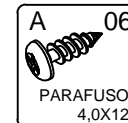
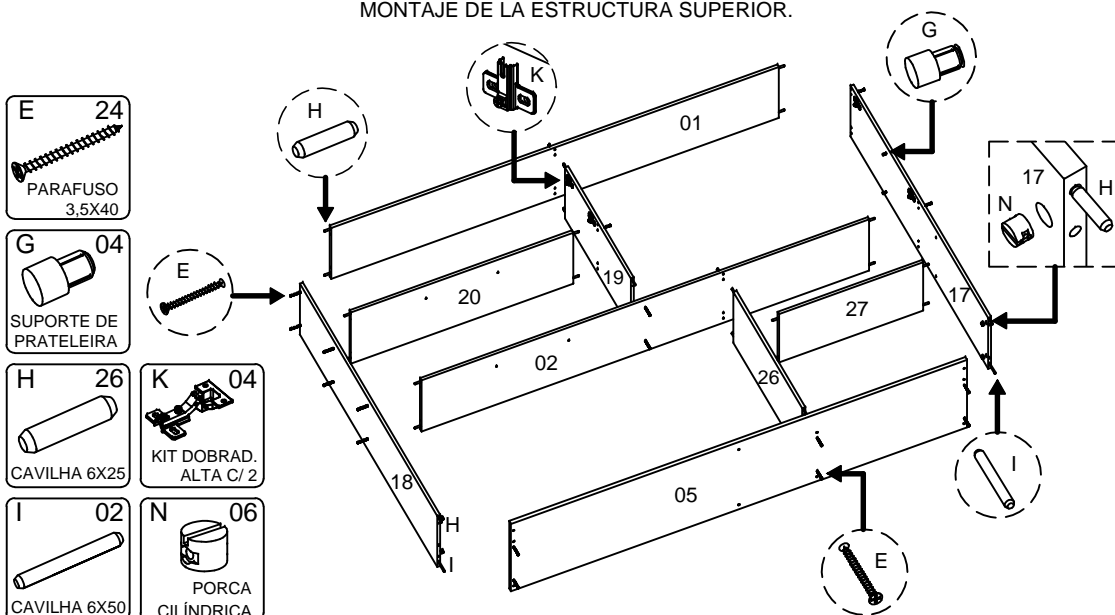


④ MONTAGEM DA ESTRUTURA INFERIOR.
 LOWER STRUCTURE ASSEMBLY.
 MONTAJE DE LA ESTRUCTURA INFERIOR.



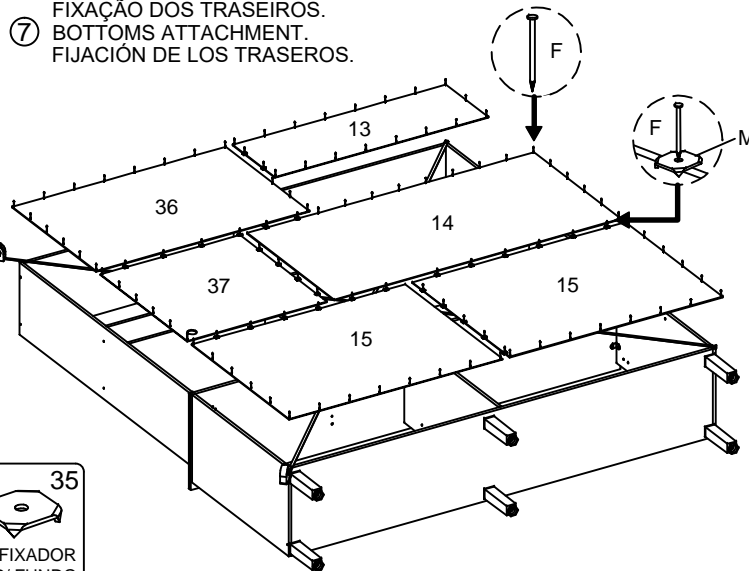
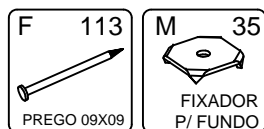
⑥ FIXAÇÃO DA ESTRUTURA SUP. C/ INF.
 UPPER ATTACHMENT INTO LOWER.
 FIJACIÓN DE LA ESTRUCTURA SUP CON LA INF.

⑤ MONTAGEM DA ESTRUTURA SUPERIOR.
 UPPER STRUCTURE ASSEMBLY.
 MONTAJE DE LA ESTRUCTURA SUPERIOR.

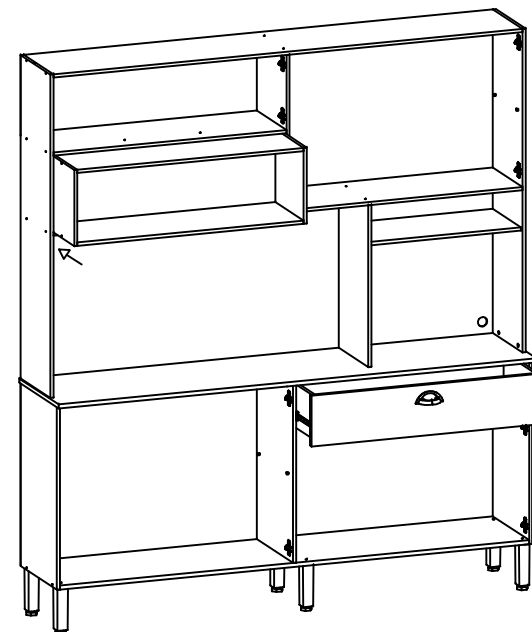


⑦ FIXAÇÃO DOS TRASEIROS.
BOTTOMS ATTACHMENT.
FIJACIÓN DE LOS TRASEROS.

- TIRAR ESQUADRO: MEDIR EM CRUZ PELOS CANTOS DO PRODUTO.
- SQUARING: MEASURE THE OPPOSITE CORNERS OF THE PRODUCT IN CROSSWISE.
- ESCUADRAR: TOMAR LA MEDIDA ENTRE LAS EXTREMIDADES INVERSAS DEL PRODUCTO.



⑧ COLOCAÇÃO DO NICHU E GAVETA.
NICHE AND DRAWER PLACEMENT.
COLOCACIÓN DEL NICHU Y CAJÓN.



⑨ COLOCAÇÃO DAS PORTAS E PRATELEIRAS I. FIXAÇÃO DO NICHU.
DOORS AND SHELVES I. PLACEMENT. NICHE ATTACHMENT.
COLOCACIÓN DE LAS PUERTAS Y REPISAS I. FIJACIÓN DEL NICHU.

- VERIFICAR O NÍVEL DO PRODUTO. SE NECESSÁRIO FAZER AJUSTE DOS PÉS REGULÁVEIS.
- CHECK THE PRODUCT'S LEVELING, IF IT'S NECESSARY MAKE AN ADJUSTMENT ON THE ADJUSTABLE FEET.
- VERIFICAR LA NIVELACIÓN DEL PRODUCTO, SI ES NECESARIO REALIZAR UN AJUSTE EN LOS PIES REGULABLES.

- INFORMAÇÃO AO MONTADOR: USAR PARAFUSADEIRA NO TORQUE BAIXO!
- INFORMATION TO THE ASSEMBLER: USE THE CORDLESS DRILL AT LOW TORQUE.
- INFORMACIÓN AL ARMADOR: UTILIZAR ATORNILLADOR EN TORQUE FLACO.

