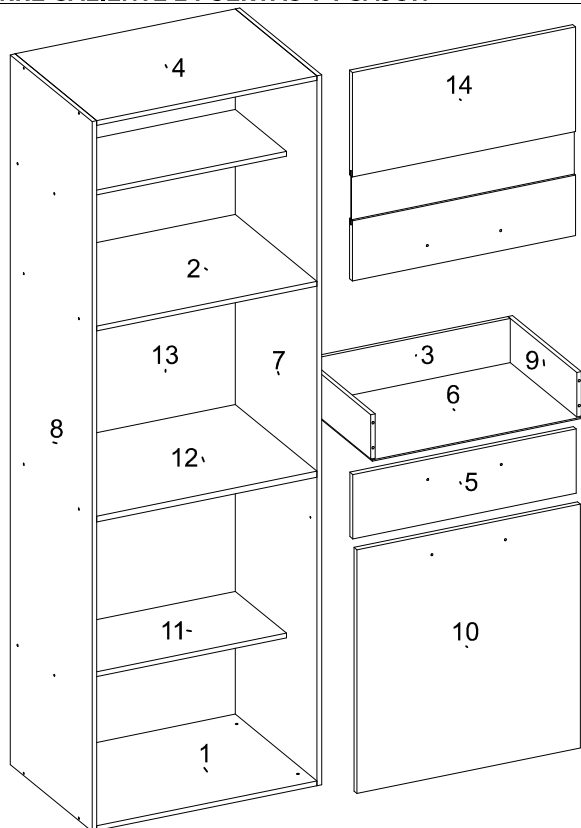


92101

**PANELEIRO PARA MICRO 02 PORTAS 01 GAV DAMA
SUPPORT POT CABINET 2 DOORS 1 DRAWER
TORRE CALIENTE 2 PUERTAS Y 1 CAJÓN**



SEQ.	CODIGO	REF_01	REF_02	REF_03	REF_04	REF_05	REF_06	REF_07	DESCRIPCION	DESCRIPTION_EN	DESCRIPCION_ES	DIMENSIONES_MM	QTD
1	03223	138	157	-	-	-	-	-	BASE DO PANELEIRO	BASE	BASE	576 X 428 X 12	1
2	03224	138	157	-	-	-	-	-	BASE INTERMEDIARIA DO PANELEIRO	SHELF	ESTANTERIA	576 X 428 X 12	1
3	06177	138	157	-	-	-	-	-	CONTRA FUNDO	DRAWER BACK	CONTRA FONDO	527 X 114 X 12	1
4	07169	138	157	-	-	-	-	-	CHAPEU DO PANELEIRO	TOP PANEL	TAPA SUPERIOR DEL ROPERO	576 X 428 X 12	1
5	09227	153	163	-	-	-	-	-	FRENTE DE GAVETA	DRAWER FRONT	FRENTE DEL CAJON	584 X 165 X 15	1
6	10153	138	157	-	-	-	-	-	FUNDO GAVETA	DRAWER BASE	FONDO DEL CAJON	549 X 366 X 3	1
7	11522	136	158	-	-	-	-	-	LATERAL DIREITA	RIGHT SIDE PANEL	LATERAL DERECHA	1820 X 428 X 12	1
8	11523	136	158	-	-	-	-	-	LATERAL ESQUERDA	LEFT SIDE PANEL	LATERAL IZQUIERDA	1820 X 428 X 12	1
9	12004	138	157	-	-	-	-	-	LATERAL DE GAVETA	DRAWER SIDE	LATERAL DEL CAJON	360 X 114 X 12	2
10	14373	153	163	-	-	-	-	-	PORTA INFERIOR DO PANELEIRO	DOOR	PUERTA	625 X 584 X 15	1
11	15235	138	157	-	-	-	-	-	PRATELEIRA DO PANELEIRO	SHELF	ESTANTERIA	576 X 268 X 12	2
12	19302	136	158	-	-	-	-	-	TAMPO DO PANELEIRO	BASE	BASE	576 X 268 X 15	1
13	20529	138	157	-	-	-	-	-	TRASEIRO DO PANELEIRO	BACK PANEL	TRASERO	1816 X 596 X 3	1
14	27089	03	163	-	-	-	-	-	MOLDURAS PORTA DE VIDRO	GLASS DOOR FRAMES	MARCOS PARA PUERTAS DE VIDRO	584 X 535 X 15	1

DEMÓBILE Indústria de Móveis Ltda.
Rua : Jurutau, 1350 - Pq. Industrial II,
Cep.: 86703-070
Arapongas - PR - Brasil
demobile@demobile.com.br

CERTIFICADO 90 DIAS GARANTIA

- AVISOS**
1. Ler atentamente as instruções do manual antes de iniciar a montagem do móvel.
 2. A montagem deverá ser feita em superfície limpa e plana, aconselhamos forrar o chão com a embalagem do produto, para não danificar.
 3. Os parafusos devem ser apertados periodicamente.
 4. Evitar batidas e contato com objetos cortantes.
 5. O peso máximo de carga informado refere-se a objetos distribuídos de maneira uniforme sobre toda área de contato da peça.

Limpeza e Conservação
Efetuar a limpeza somente com pano macio limpo e seco.
Não Utilizar produtos abrasivos ou químicos.

Garantia
1.O fabricante responsabiliza-se apenas pelas peças do produto.
2.A montagem incorreta acarretará na perda da garantia e das assistências, desta forma o produto deverá ser montado por profissional qualificado.
3.Não estão cobertos pela garantia problemas que tenham origem na utilização inadequada do produto ou na exposição do mesmo a intempéries como: infiltrações, infestação de pragas em geral, aparecimento de mofo e outros, decorrentes do ambiente de instalação.

Assistência Técnica: Em caso de peças em assistência técnica é necessário que as mesmas sejam solicitadas junto a loja ou site no qual a compra do produto foi realizada.

- Warnings**
1. Read the manual instructions carefully before starting to assemble the furniture.
 2. The assembly must be done in clean and flat surface, we advise to put the product packaging on the floor, not to damage it during the assembling.
 3. The screws must be tightened periodically.
 4. Avoid hitting and contacting sharp objects.
 5. The payload informed refers to the objects distributed all over the piece contact area.
- Cleaning and conservation**
Clean the product just with a soft, cleaned and dry cloth.
Do not use abrasive or chemicals products.

Warranty
1.The manufacturer is only responsible for product parts.
2. Incorrect assembling will make you lost the guarantee and assistance, in this way the product must be assembled by qualified professional.
3. It is Not covered by the warranty problems caused by an inappropriate use of the product or product exposure even in bad weather, such as: infiltrations, pest infestation in general, appearance of mold and others, caused by the installation environment.

Technical Assistance: Damaged pieces! Ask on the stores you bought it.

- Advertencias**
1. Lee atentamente las instrucciones del manual antes de empezar a armar los muebles.
 2. El montaje debe hacerse en superficie limpia y plana, utilice el empaque del Producto para cubrir el piso.
 3. Los tornillos deben ser apretados periódicamente
 4. Evite golpear y chocar objetos punzantes
 5. El peso máximo de carga tiene relación a los objetos distribuidos sobre toda el área de contacto de la pieza.

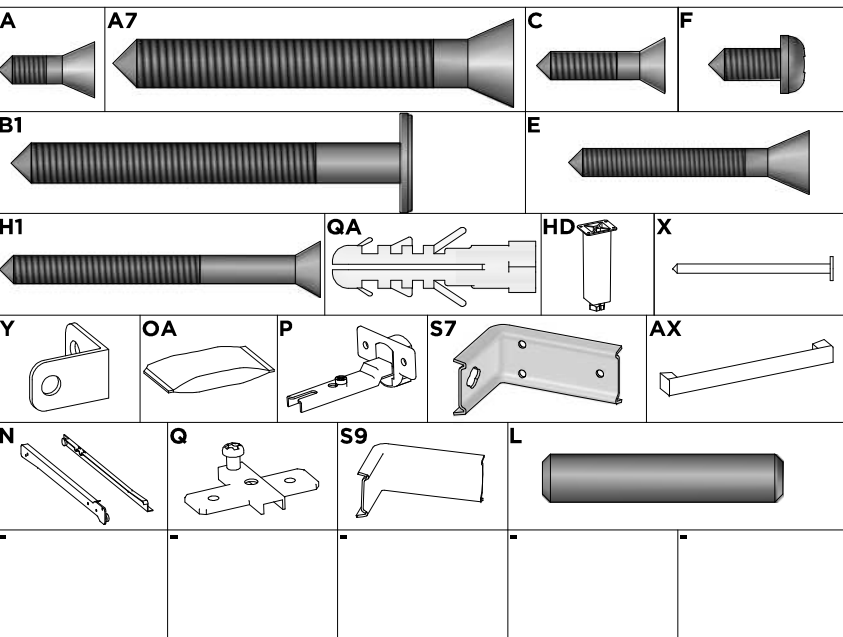
Limpeza y conservación
Limpiar solo con un trapo suave, limpio y seco
No utilice productos abrasivos o productos químicos

Garantía
1.El fabricante solo es responsable a las partes del producto.
2. Armar incorrectamente supone la pérdida de garantía y repuestos, de esta manera el producto debe ser ensamblado por profesional calificado
3.No es garantado problemas derivados del uso inapropiado del producto, o exposición del producto al mal tiempo, como: infiltraciones, infestación de plagas en general, aparición de moho y otros.

Asistencia técnica: en caso de piezas rotas es necesario que sea solicitadas las mismas a la tienda o sitio web donde se compró el producto.

COMPLETE MANUAL
MANUAL COMPLETO

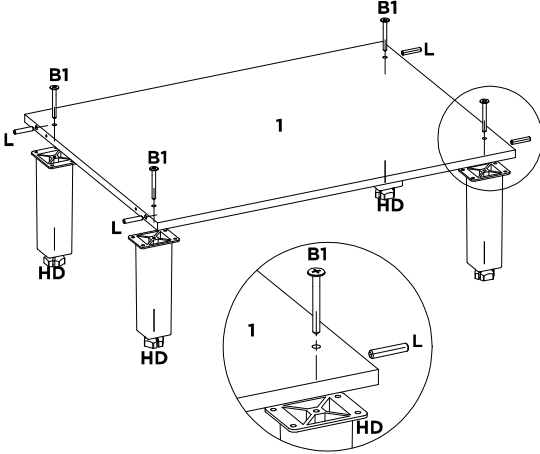
Acessórios/Accessories/Acessórios



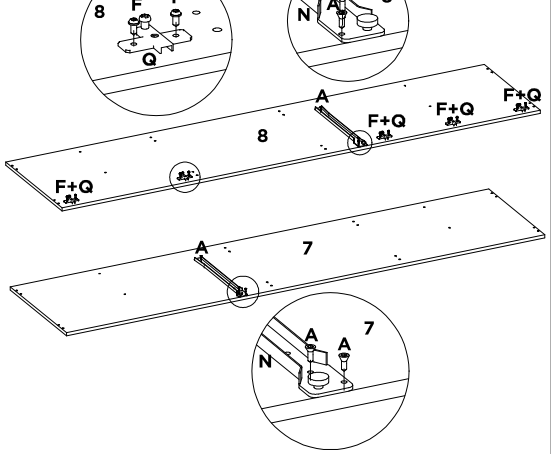
LISTA DE ACESSÓRIOS / LIST OF ACCESSORIES / LISTA DE ACCESORIOS

SEQ.	CODIGO	DESCRIÇÃO	DESCRIPTION_EN	DESCRIPCION_ES	QTD.
A	9905002	PARAFUSO 3.5 X 12 MM CHATA PHILIPS	PHILIPS FLAT HEAD SCREW	TORNILLO CHATA PHILIPS	10
A7	9905027	PARAFUSO 6 X 50 MM CHATA PHILIPS	PHILIPS FLAT HEAD SCREW	TORNILLO CHATA PHILIPS	2
AX	9904043	PUXADOR VERO F 192 MM PV 381 CHAMPAGNE	HANDLE	TIRADOR	3
B1	9905038	PARAFUSO 5 X 50 MM FLANGEADO PHILIPS	PHILIPS FLANGE SCREW	TORNILLO DE BRIDA PHILIPS	4
C	9905004	PARAFUSO 3.5 X 16 MM CHATA PHILIPS	PHILIPS FLAT HEAD SCREW	TORNILLO CHATA PHILIPS	7
E	9905020	PARAFUSO 3.5 X 30 MM CHATA PHILIPS	PHILIPS FLAT HEAD SCREW	TORNILLO CHATA PHILIPS	10
F	9905007	PARAFUSO 4 X 12 MM PANELA PHILIPS	PANHEAD SCREW	TORNILHO CABEZEIRA DE OLHA	26
H1	9905035	PARAFUSO 3.5 X 40 MM CHATA PHILIPS	PHILIPS FLAT HEAD SCREW	TORNILLO CHATA PHILIPS	24
HD	9918011	PE EVEREST COM ROSCA CHAMPAGNE	PE EVEREST WITH THREAD	PE EVEREST CON HILO	4
L	9920011	CAVILHAS 6 X 30 MM	WOODEN PEG	CLAVIJA DE MADERA	20
N	9913005	CORREDICA 350 MM METAL LIGHT	METAL SLIDE	RIEL METALICO	1
OA	9912006	SACHET DE COLA 10 GRAMAS	GLUE	COLA	1
P	9920020	DOBRADICA ALTA 26 MM ESTAMPADA	HINGE	BISAGRA	5
Q	9920005	CALCO DOBRADICA 5 MM	CHOCK	CALCE	5
QA	9920056	BUCHA PLASTICA 8MM CINZA	PLASTIC PIPE BUSHING 8 MM GREY	BUJE PLASTICO 8MM GRIZ	2
S7	9920055	SUPORTE FIXACAO AEREO 45 MM ZB	FIXACAO AIR SUPPORT	SUPORTE FIXACAO AÉREO	2
S9	9920054	PROTECAO SUPORTE AEREO 45MM PLASTICO	OVERHEAD SUPORT PROTECTION 45MM	PROTECCIÓN DEL SOPORTE AEREO 45MM PLASTICO	2
X	9906002	PREGO 9X9 MM	NAIL	CLAVO	80
Y	9920006	CANTONEIRA METALICA 16 MM	METAL ANGLE BRACKET	ESQUINERAS METALICAS	2

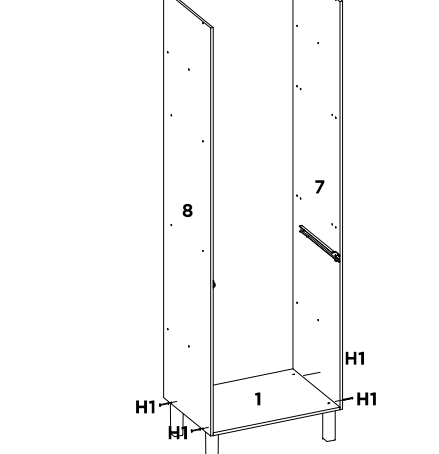
01



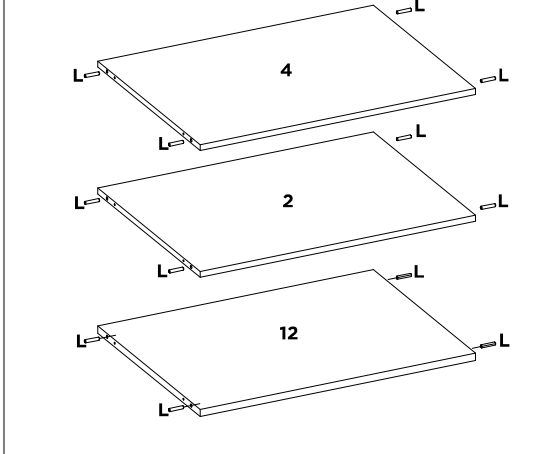
02



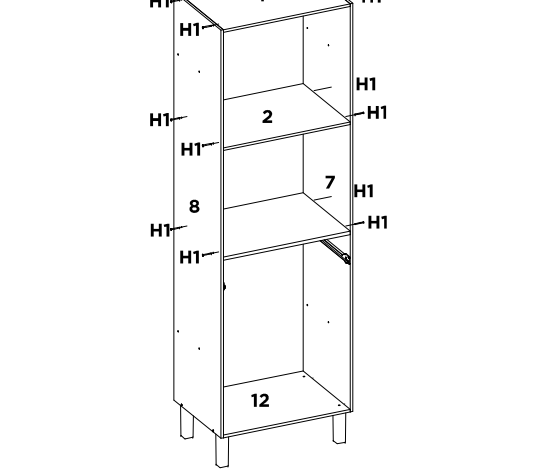
03



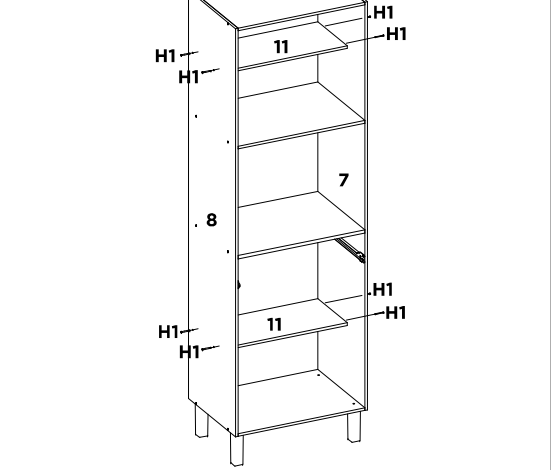
04



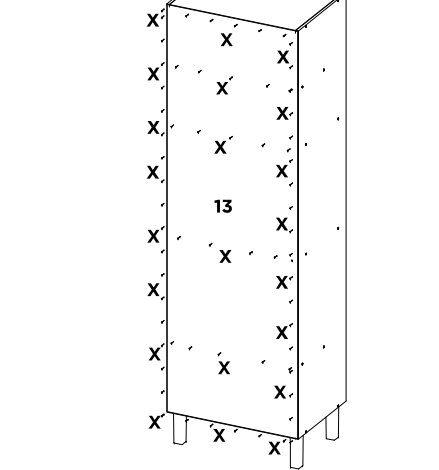
05



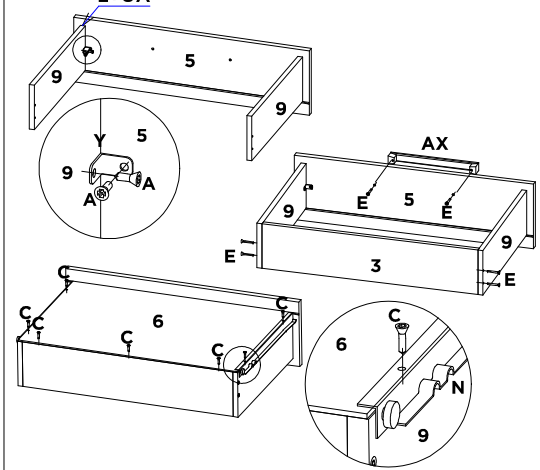
06



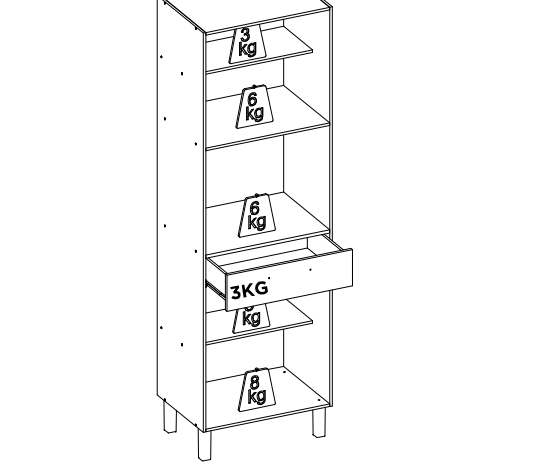
07



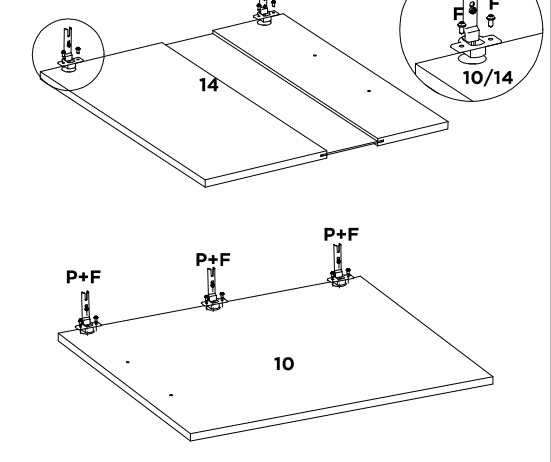
08



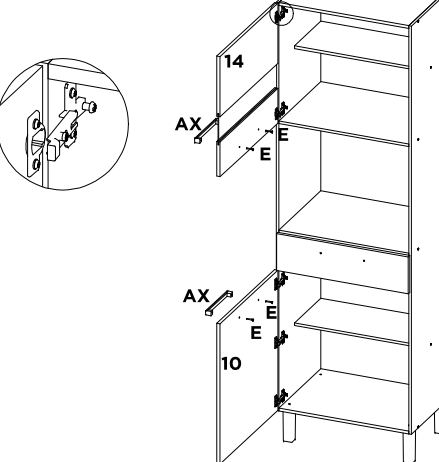
09



10



11



12

