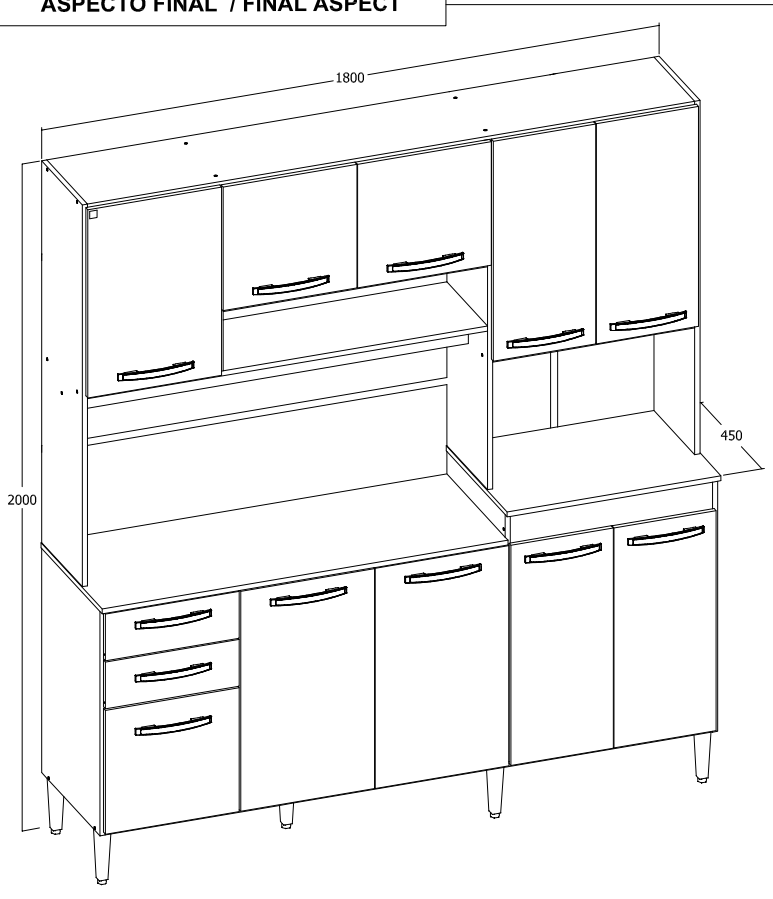


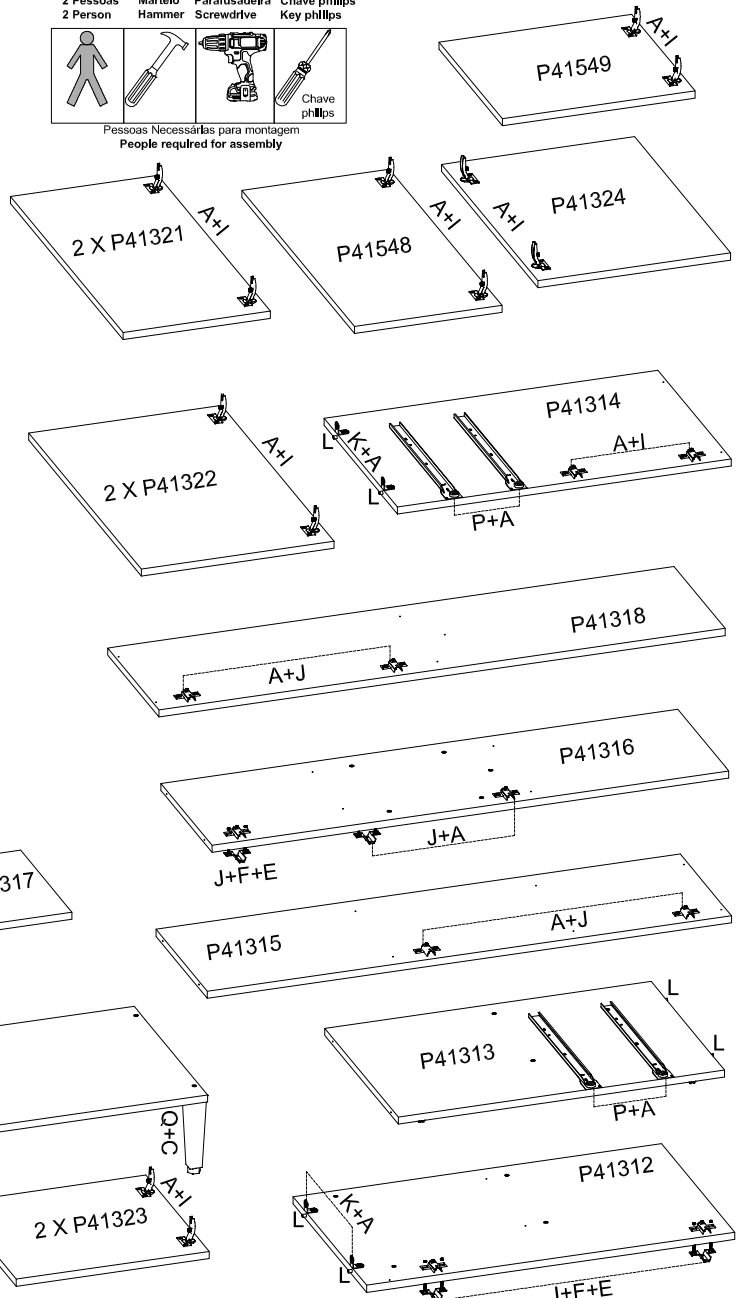


PRODUTO: COZINHA ELISA		CÓDIGO :A185.79		NOME DA PEÇA / NAME OF PARTS			
P41300	BASE / BASE	1770 X 430 X 15MM	1	A	PARAFUSO / SCREW 3.5X12MM	126	
P41301	PRATELEIRA CENTRAL / CENTRAL SHELF	771 X 300 X 15MM	1	B	PARAFUSO / SCREW 3.5X30MM	24	
P41302	PRATELEIRA DIREITA / RIGHT SHELF	589 X 300 X 15MM	1	C	PARAFUSO / SCREW 4.5X40MM	7	
P41303	VISTA INFERIOR DIREITA / INFERIOR VIEW	589 X 100 X 15MM	1	D	PARAFUSO / SCREW 4.0X50MM	58	
P41304	TAMPO DIREITO / RIGHT COVER	623 X 450 X 15MM	1	E	PARAFUSO / SCREW M4X25MM	6	
P41305	TAMPO ESQUERDO / LEFT COVER	1183 X 450 X 15MM	1	F	PORCA / NUT M4	6	
P41306	BASE DA PORTA & PRATELEIRA SUP. / BASE DOOR - SUPERIOR SHELVES	589 X 300 X 15MM	2	G	PREGO / NAIL 08X08MM	130	
P41307	VISTA SUPERIOR ESQUERDA / SUPERIOR VIEW	1166 X 100 X 15MM	1	H	UNIÃO DE FUNDO / UNION BACK	40	
P41308	BASE INTERMEDIÁRIA / INTERMEDIARY VIEW	1166 X 300 X 15MM	1	I	DOBRADIÇA / METAL HINGE	20	
P41309	BASE DA PORTA CENTRAL / DOOR BASE CENTRAL	771 X 300 X 15MM	1	J	CALÇO / PLATE HINGE 5MM	20	
P41310	CHAPÉU / KITCHEN HAT	1770 X 300 X 15MM	1	K	CANTONEIRA / METAL CONNECTION	19	
P41311	LATERAL INFERIOR DIREITA / INFERIOR RIGHT SIDE	760 X 430 X 15MM	1	L	CAVILHA / PLUG 6X30MM	16	
P41312	DIVISÃO INFERIOR DIREITA / INFERIOR RIGHT DIVISION	745 X 430 X 15MM	1	M	COLA / GLUE	1	
P41313	DIVISÃO INFERIOR ESQUERDA / INFERIOR LEFT DIVISION	660 X 430 X 15MM	1	N	LOGOMARCA / TAG	1	
P41314	LATERAL INFERIOR ESQUERDA / INFERIOR LEFT SIDE	675 X 430 X 15MM	1	O	PUXADOR / HANDLE VENEZA	12	
P41315	LATERAL SUPERIOR DIREITA / SUPERIOR RIGHT SIDE	1060 X 300 X 15MM	1	P	CORREDIÇA / METAL RAILS	2	
P41316	DIVISÃO SUPERIOR DIREITA / SUPERIOR RIGHT DIVISION	1045 X 300 X 15MM	1	Q	PÉ TRIANGULAR COM REGULAGEM / FOOT 165MM	7	
P41317	DIVISÃO SUPERIOR MENOR ESQ. / SUPERIOR DIVISION SMALLER LEFT	554 X 300 X 15MM	1	R	PERFIL / PROFILE 1186MM	2	
P41318	LATERAL SUPERIOR ESQUERDA / SUPERIOR LEFT SIDE	1145 X 300 X 15MM	1	S	PERFIL / PROFILE 400MM	1	
P41319	LATERAL DE GAVETA / DRAWER SIDE	350 X 100 X 15MM	4	U	PERFIL / PROFILE 1060MM	1	
P41320	CONTRA FUNDO / DRAWER BACK	325 X 100 X 15MM	2				
P41321	PORTA INFERIOR / INFERIOR E SUPERIOR DOOR	660 X 298 X 15MM	2				
P41548	PORTA SUPERIOR DIREITA / SUPERIOR RIGHT DOOR	660 X 298 X 15MM	2				
P41322	PORTA INFERIOR CENTRAL / INFERIOR CENTRAL DOOR	660 X 390 X 15MM	2				
P41323	PORTA SUPERIOR MENOR / INFERIOR AND SUPERIOR DOOR	371 X 390 X 15MM	2				
P41549	PORTA INFERIOR MENOR / INFERIOR SMALLER DOOR	371 X 390 X 15MM	1				
P41324	PORTA SUPERIOR ESQUERDA / SUPERIOR LEFT DOOR	564 X 390 X 15MM	1				
P41325	FRENTE DE GAVETA / DRAWER FRONT	390 X 140 X 15MM	2				
P41326	FUNDO INFERIOR DIREITO / INFERIOR RIGHT BACK	609 X 383 X 2,7MM	2				
P41327	FUNDO SUPERIOR DIREITO / SUPERIOR RIGHT BACK	1065 X 304 X 2,7MM	2				
P41328	FUNDO INFERIOR ESQUERDO / INFERIOR LEFT BACK	1186 X 340 X 2,7MM	2				
P41329	FUNDO ESQUERDO / LEFT BACK	1186 X 287 X 2,7MM	4				
P41330	FUNDO DE GAVETA / DRAWER BACK	355 X 355 X 2,7MM	2				

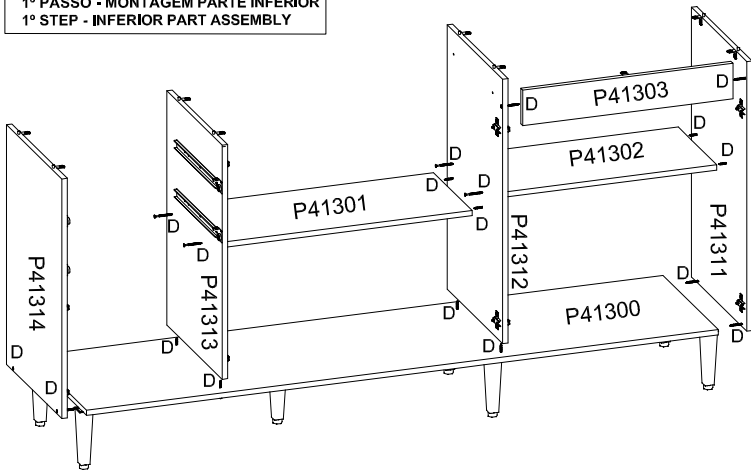
ASPECTO FINAL / FINAL ASPECT



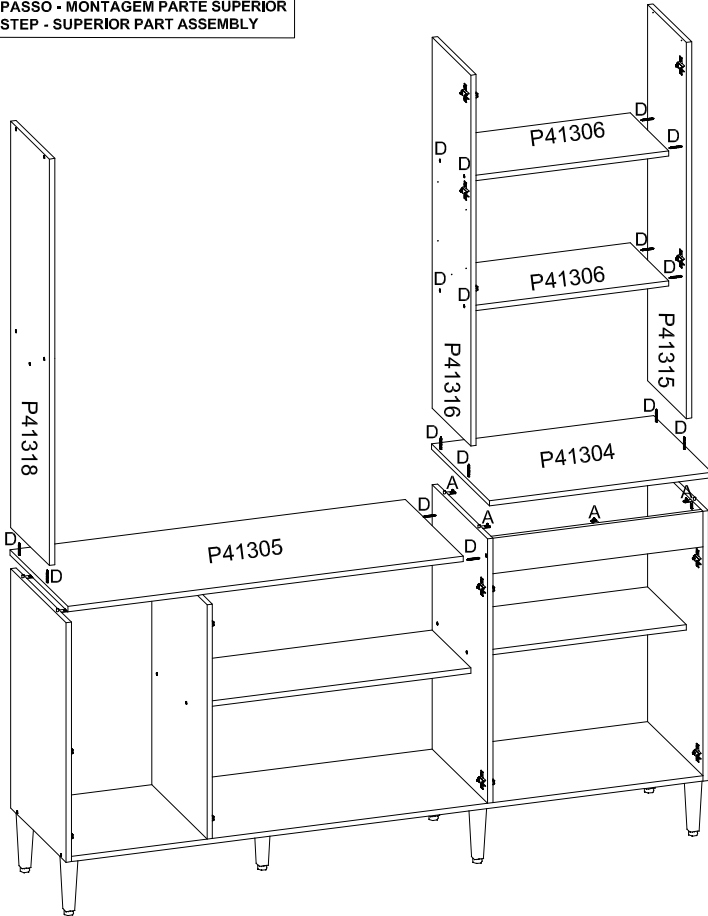
1º PASSO - PREPARAÇÃO DAS PEÇAS
1º STEP - PARTS ASSEMBLY



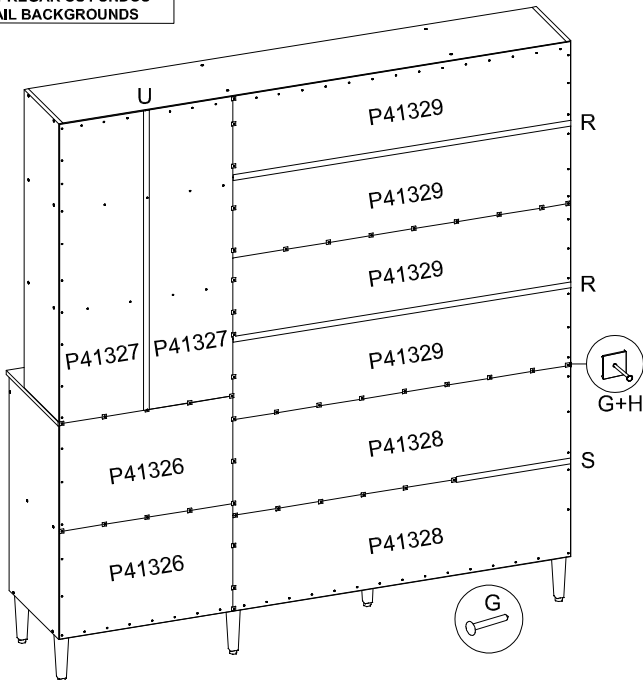
1º PASSO - MONTAGEM PARTE INFERIOR
1º STEP - INFERIOR PART ASSEMBLY



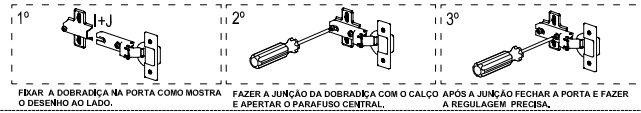
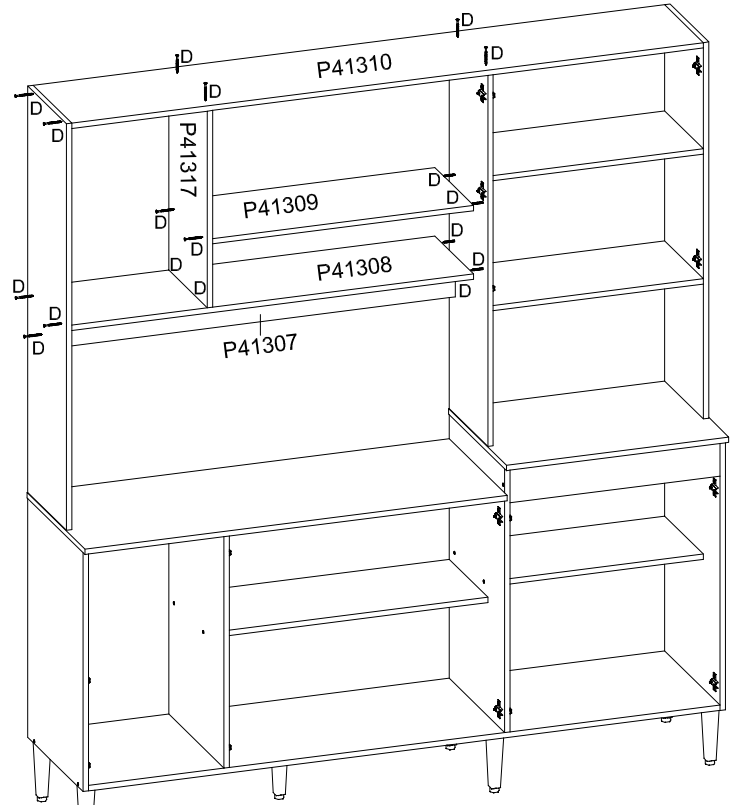
2º PASSO - MONTAGEM PARTE SUPERIOR
2º STEP - SUPERIOR PART ASSEMBLY



4º PASSO - PREGAR OS FUNDOS
4º STEP - NAIL BACKGROUNDS



3º PASSO - MONTAGEM PARTE SUPERIOR
3º STEP - SUPERIOR PART ASSEMBLY

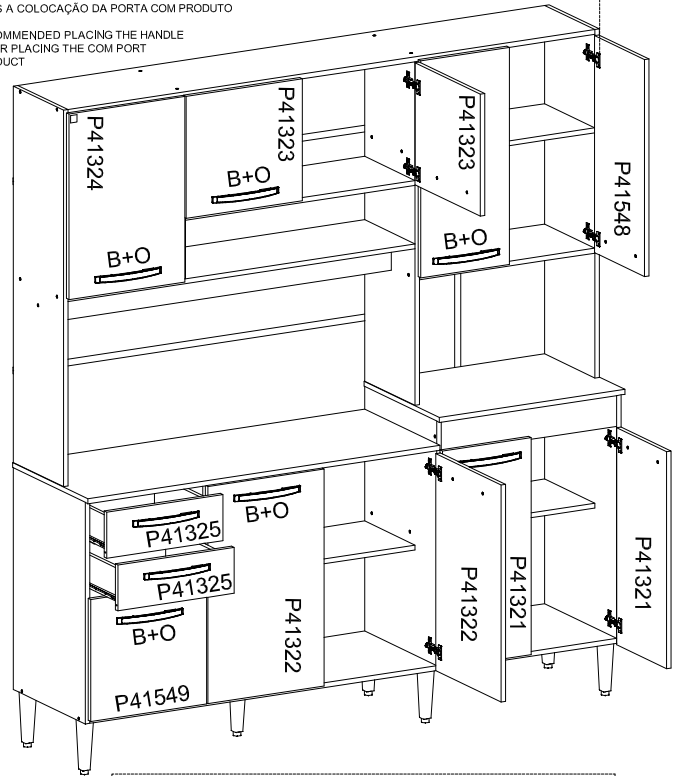


1º FIXAR A DOBRADÇA NA PORTA COMO MOSTRA O DESENHO AO LADO.
 2º FAZER A JUNÇÃO DA DOBRADÇA COM O CALÇO APÓS A JUNÇÃO FECHAR A PORTA E FAZER A REGULAGEM PRECISA.
 3º APERTAR O PARAFUSO CENTRAL.

5º PASSO - COLOCAÇÃO DAS PORTAS
5º STEP - ASSEMBLY DOOR

RECOMENDÁVEL COLOCAR O PUXADOR APÓS A COLOCAÇÃO DA PORTA COM PRODUTO

RECOMMENDED PLACING THE HANDLE AFTER PLACING THE COM PORT PRODUCT



MONTAGEM GAVETA / DRAWER ASSEMBLY

