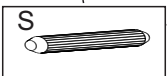
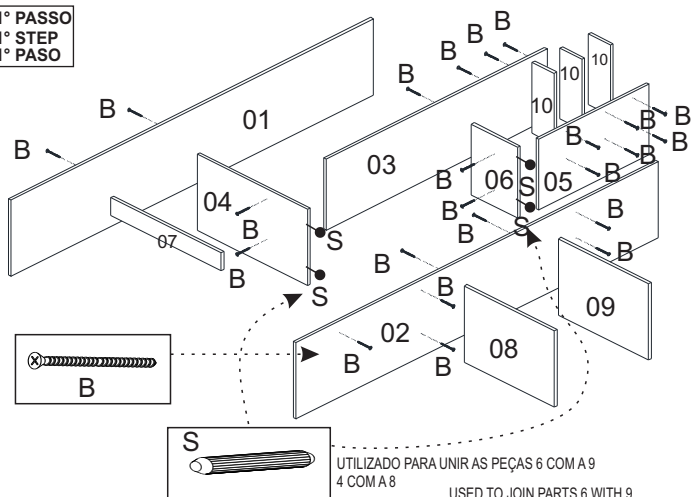


1º PASSO  
1º STEP  
1º PASO

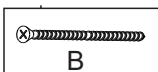
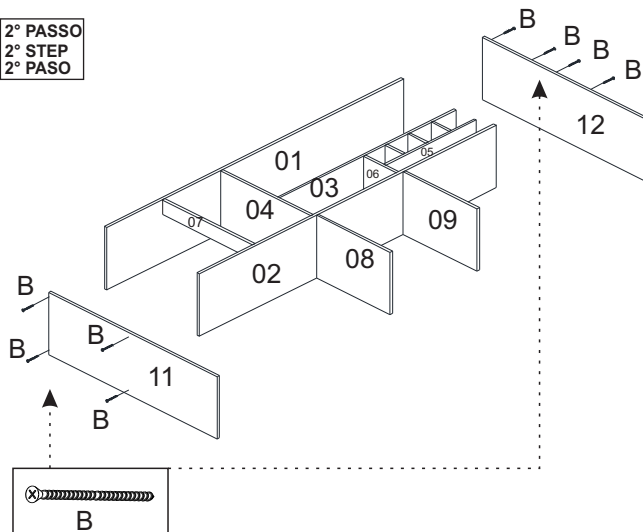


UTILIZADO PARA UNIR AS PEÇAS 6 COM A 9  
4 COM A 8

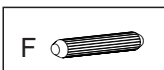
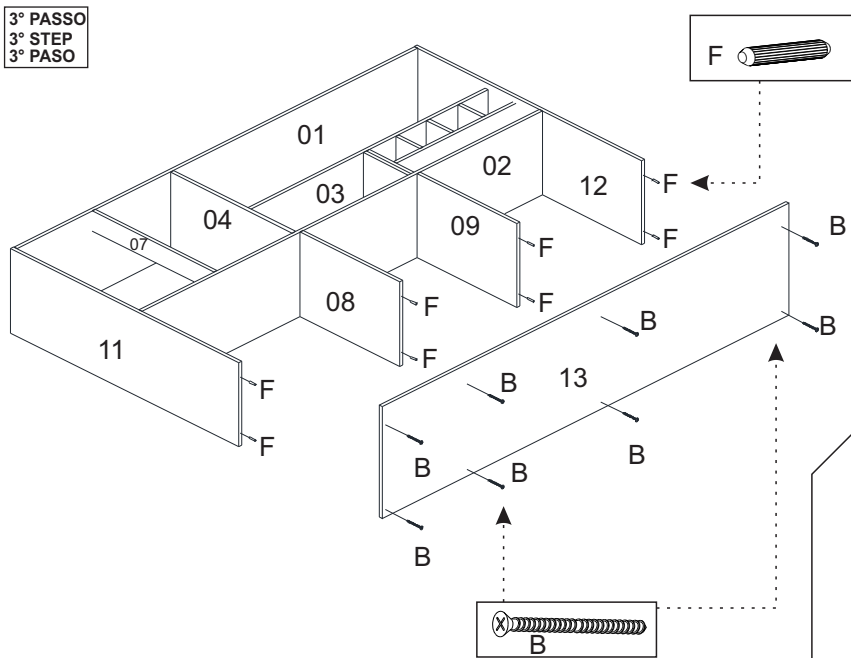
USED TO JOIN PARTS 6 WITH 9  
4 WITH 8

USADO PARA UNIR LAS PIEZAS 6 CON 9  
4 CON 8

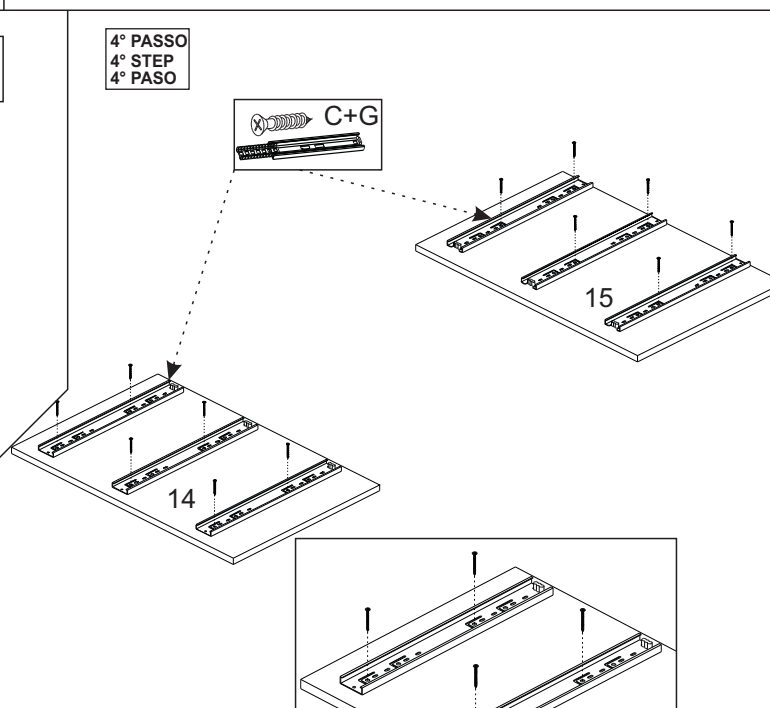
2º PASSO  
2º STEP  
2º PASO



3º PASSO  
3º STEP  
3º PASO



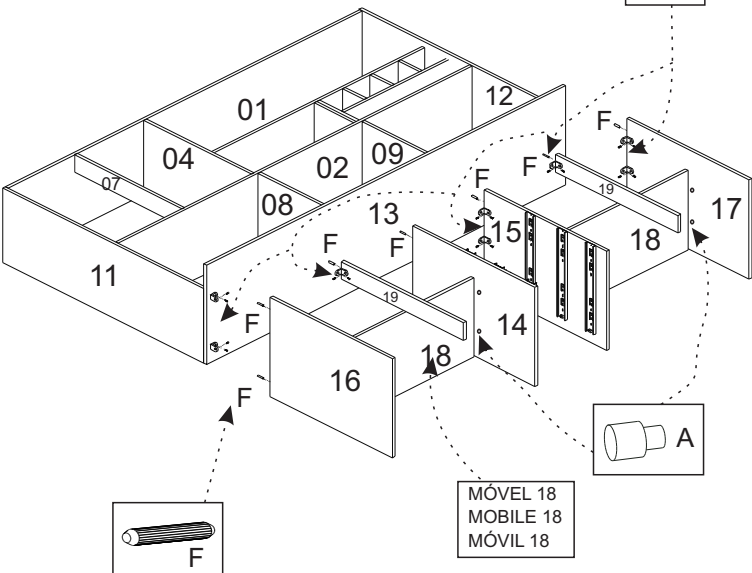
4º PASSO  
4º STEP  
4º PASO



#### FERRAGENS / HARDWARE / EQUIPOS

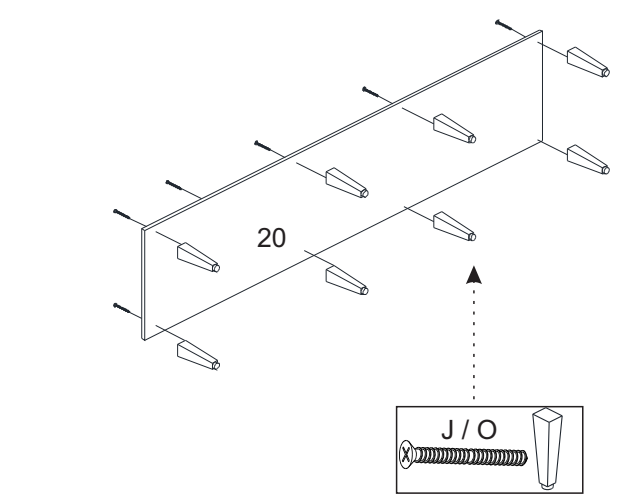
A	15	SUPORE PINO PIN SUPPORT SOPORTE DE PIN	
B	74	PARAFUSO 4 X 40 SCREW 4 X 40 TORNILLO 4 X 40	
C	112	PARAFUSO 3,5 X 14 SCREW 3,5 X 14 TORNILLO 3,5X14	
D	12	DOBRADIÇA SUPER ALTA 26 SUPER HIGH HINGE 26 BISAGRA SUPER ALTA 26	
E	16	CANTONEIRA CORNER ESQUINA	
F	34	CAVILHA 6 X 30 6 X 30 DOWEL CLAVIJA 6 X 30	
G	30	FIXADOR DE FUNDO BACKGROUND FIXER FIJADOR INFERIOR	
H	140	PREGO 10 X 10 NAIL 10 X 10 CLAVO 10 X 10	
I	14	TAPA FURO HOLE PLUGS TAPA DEL AGUJERO	
J	08	PARAFUSO 5 X 40 SCREW 5 X 40 TORNILLO 5 X40	
K	03	DOBRADIÇA SUPER ALTA 35 SUPER HIGH HINGE 35 BISAGRA SUPER ALTA 35	
L	01	PISTÃO A GAS GAS PISTON PISTÓN DE GAS	
M	87	CAVILHA 6 X 15 6 X 15 DOWEL CLAVIJA 6 X 15	
G	03	TRILHO TELESCÓPICO SLIDE DESGLIZAR	
N	09	PUXADOR HANDLE MANEJAR	
O	08	SAPATA SHOE ZAPATO	
P	02	Cola Paste Pasta	
Q	03	Distânciador Distancer distanciador	
R	06	PARAFUSO 3,5 X 25 SCREW 3,5 X 25 TORNILLO 3,5X25	
S	06	CAVILHA 6 X 50 6 X 50 DOWEL CLAVIJA 6 X 50	

5° PASSO  
5° STEP  
5° PASO

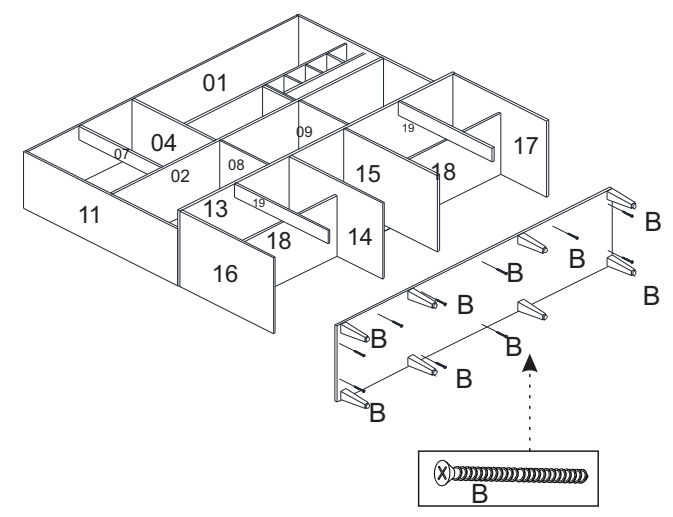


MÓVEL 18  
MOBILE 18  
MÓVIL 18

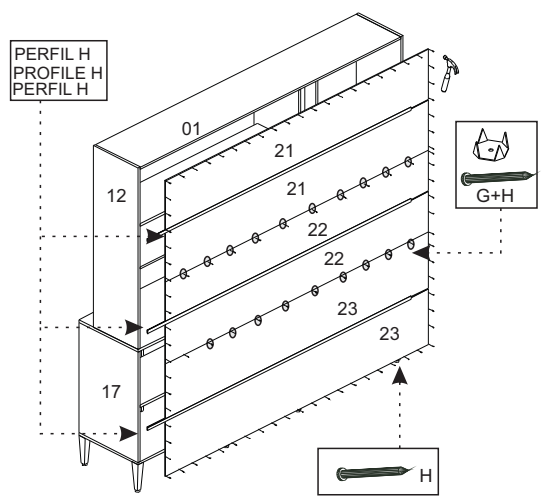
6° PASSO  
6° STEP  
6° PASO



7° PASSO  
7° STEP  
7° PASO

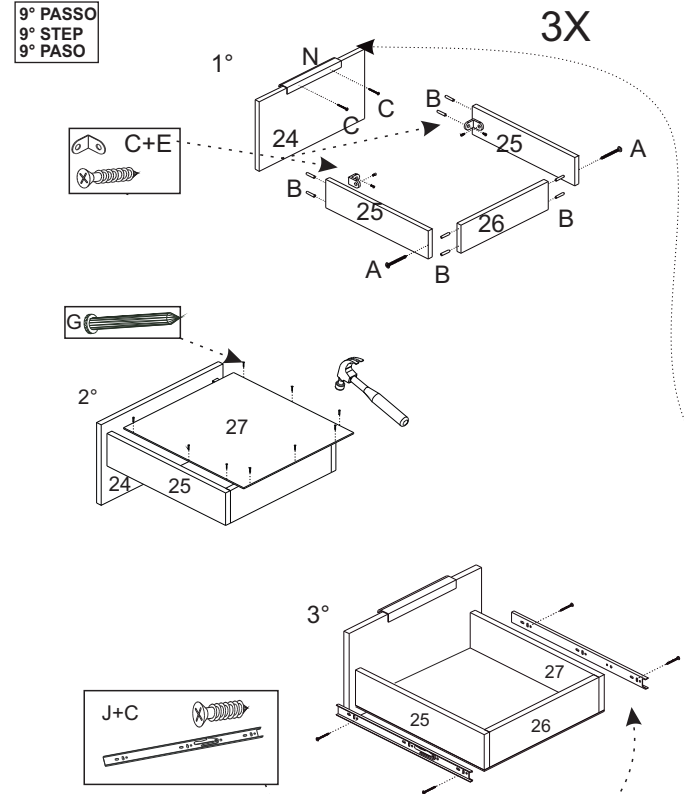


8° PASSO  
8° STEP  
8° PASO



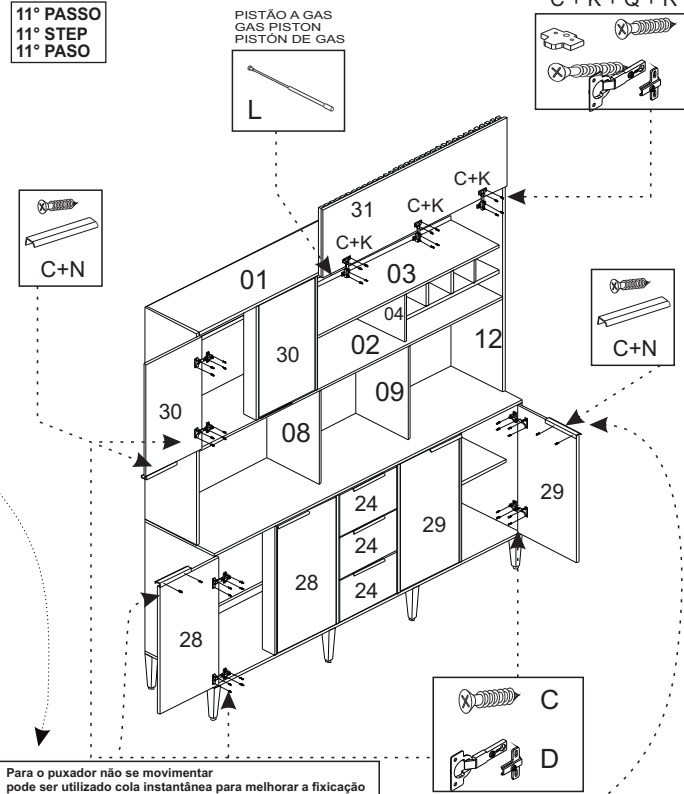
PERFIL H  
PROFILE H  
PERFIL H

9° PASSO  
9° STEP  
9° PASO



3X

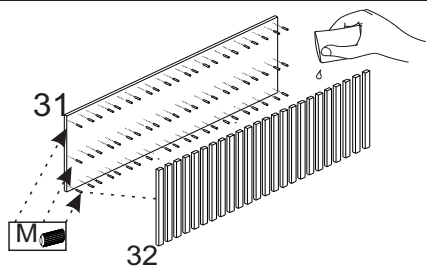
11° PASSO  
11° STEP  
11° PASO



PISTÃO A GAS  
GAS PISTON  
PISTON DE GAS

C+K+Q+R

10° PASSO  
10° STEP  
10° PASO



Colocar 3 cavilha M por Ripado + Cola P  
Place 3 pegs M on the slats + glue P  
Colocar 3 tacos M por Ripado + Pegamento P

Para o puxador não se movimentar  
pode ser utilizado cola instantânea para melhorar a fixação  
To prevent the handle from moving  
instant glue can be used to improve fixation  
Para evitar que el mango se mueva  
Se puede utilizar pegamento instantáneo para mejorar la fijación.