

# ASSEMBLY INSTRUCTIONS MANUAL DE MONTAGEM / INSTRUCCIONES DE ARMADO

FETTUCCINE CORNER WALL CABINET 1 DOOR 36"

AEREO DE CANTO 1 PORTA 935MM FETTUCCINE

ARMARIO DE PAREDE RINCONERO 1 PUERTA 935MM FETTUCCINE

Reference  
Referència  
Referencia

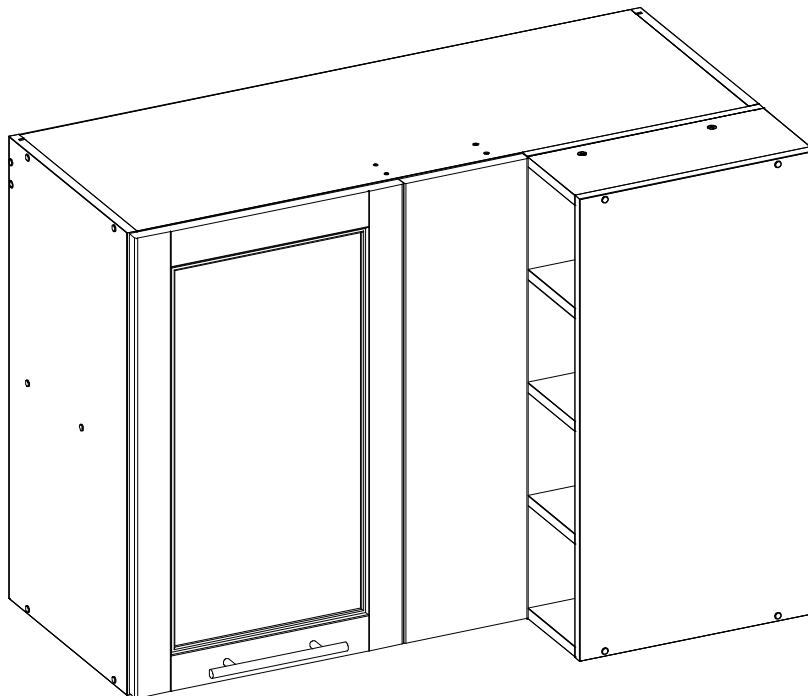
**220336**

Revised  
Revisão  
Revisión

**00**



ENGLISH  
PORTUGUÊS  
ESPAÑOL



NOTE: THIS PRODUCT CAN BE ASSEMBLED TO RIGHT OR LEFT.  
 NOTA: ESTE PRODUTO PODER SER MONTADO PARA SUA DIREITA OU ESQUERDA.  
 NOTA: ESTE PRODUCTO PUEDE SER ARMADO A LA DERECHA O IZQUIERDA.

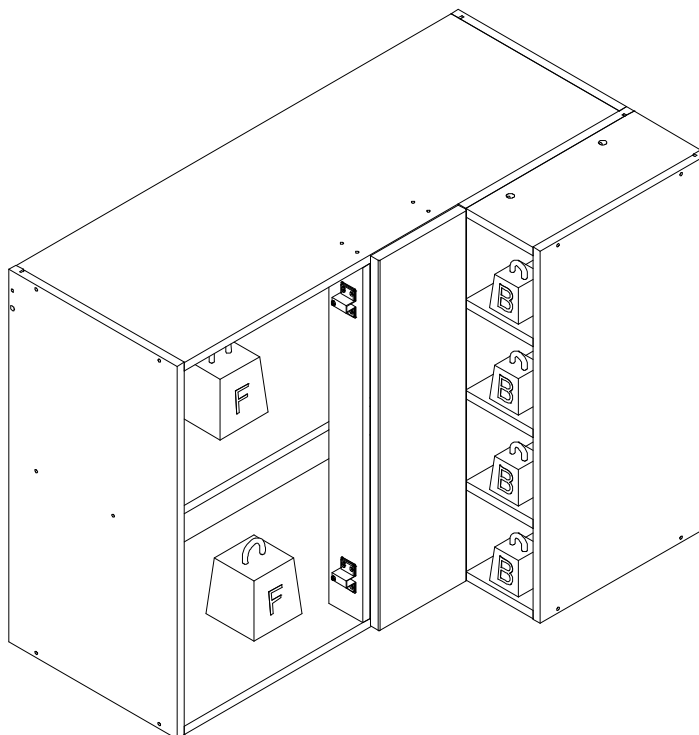


MAXIMUM RECOMMENDED WEIGHT  
BEING THIS EVENLY DISTRIBUTED.

PESO MÁXIMO RECOMENDADO SENDO  
ESTE DISTRIBUÍDO UNIFORMEMENTE.

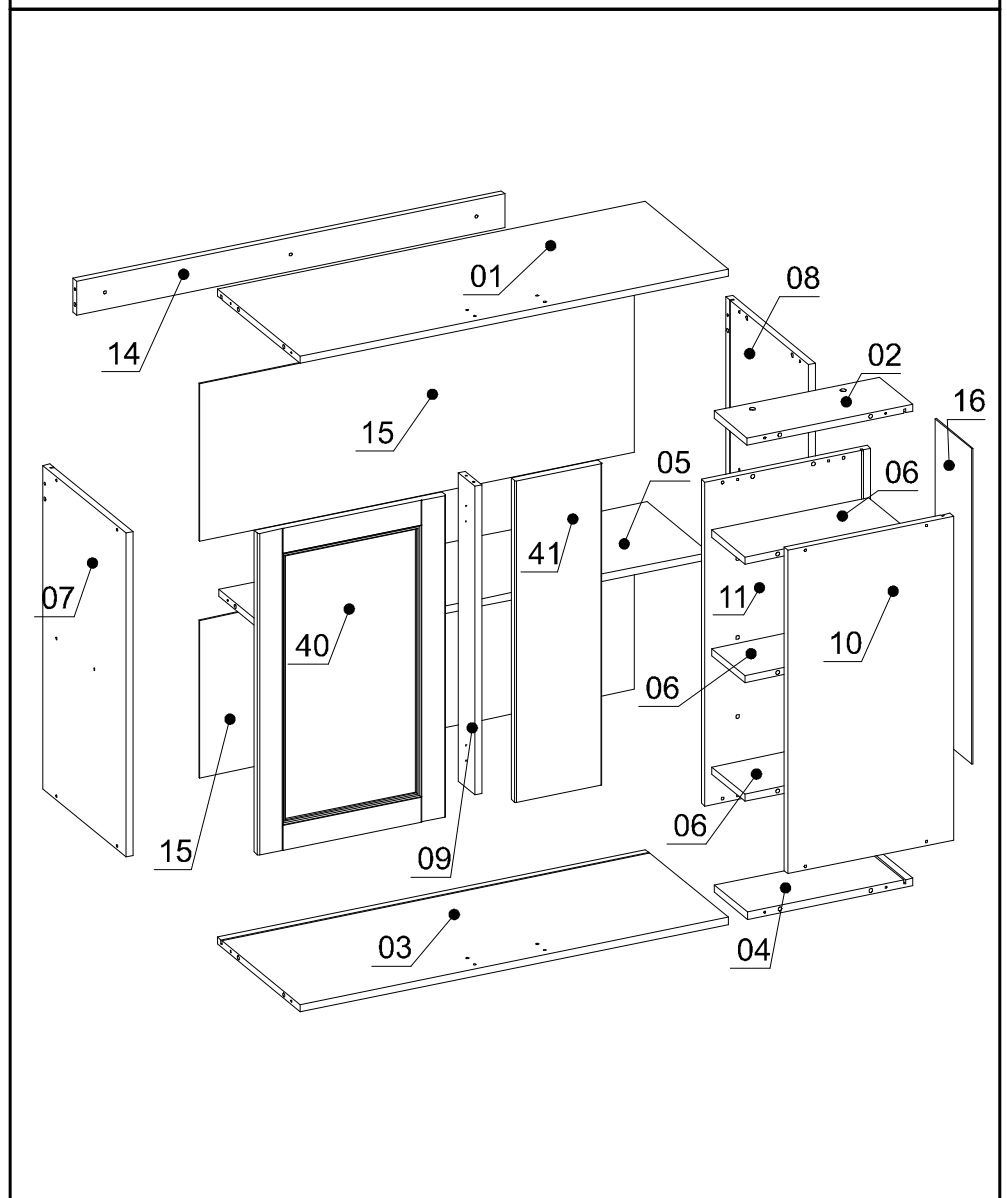
PESO MÁXIMO RECOMENDADO SIENDO  
ESTE UNIFORMEMENTE DISTRIBUIDO.

	LB	KG
B	4	2
F	22	10



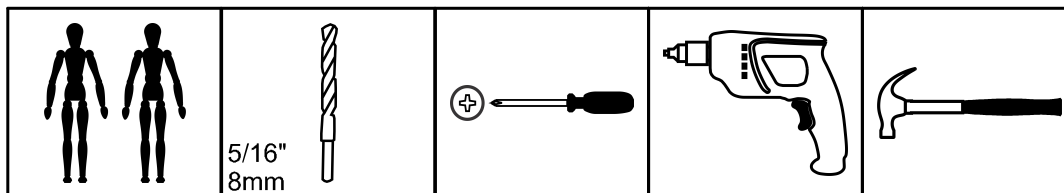
Nº	Measures_Inches	Medidas_cm	Qty./Qtd.
01	35 5/8 x 13 3/4 x 5/8	90.5 x 35.0 x 1.5	1
02	5 1/2 x 13 3/4 x 5/8	14.0 x 35.0 x 1.5	1
03	35 5/8 x 13 3/4 x 5/8	90.5 x 35.0 x 1.5	1
04	5 1/2 x 13 3/4 x 5/8	14.0 x 35.0 x 1.5	1
05	35 5/8 x 10 1/4 x 5/8	90.5 x 26.1 x 1.5	1
06	5 1/2 x 13 x 5/8	14.0 x 33.1 x 1.5	3
07	26 3/8 x 13 3/4 x 5/8	67.0 x 35.0 x 1.5	1
08	26 3/8 x 13 3/4 x 5/8	67.0 x 35.0 x 1.5	1
09	25 1/8 x 2 3/4 x 5/8	63.9 x 7.0 x 1.5	1
10	26 3/8 x 13 3/4 x 5/8	67.0 x 35.0 x 1.5	1
11	26 3/8 x 13 3/4 x 5/8	67.0 x 35.0 x 1.5	1
14	35 5/8 x 2 3/4 x 5/8	90.5 x 7.0 x 1.5	1
15	36 1/8 x 12 7/8 x 1/8	91.9 x 32.6 x 0.3	2
16	25 3/4 x 6 1/8 x 1/8	65.3 x 15.4 x 0.3	1
40	26 1/4 x 15 5/8 x 3/4	66.6 x 39.7 x 1.8	1
41	26 1/4 x 7 1/4 x 3/4	66.6 x 18.3 x 1.8	1

## PARTS IDENTIFICATION IDENTIFICAÇÃO DAS PEÇAS / IDENTIFICACIÓN DE LAS PIEZAS



### YOU WILL NEED / VOCÊ VAI PRECISAR DE / USTED NECESITARÁ

Tools not supplied / Ferramentas não fornecidas / Herramientas no incluidas



2 People  
2 Pessoas  
2 Personas

5/16"  
8mm  
Drill bit  
Broca  
Taladro

Screwdriver Phillips  
Chave Phillips  
Destornillador cruz

Drill machine  
Furadeira  
Taladro

Hammer  
Martelo  
Martillo

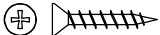


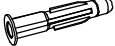


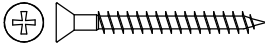
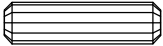
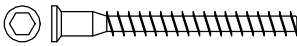




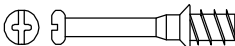




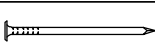

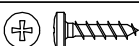



The separation of the accessories before you start the assembly will facilitate the same. In case of doubt on the size of the screws and bolts, use the ruler to bottom of page 3.

A separação dos acessórios antes de iniciar a montagem facilitará a mesma. Em caso de dúvida no tamanho dos parafusos e cavilhas, utilize a régua ao final da página 3.

La separación de los accesorios antes de comenzar el armado facilitará el mismo. En caso de duda sobre el tamaño de los tornillos y taquetes, utilice la regla al pie de página 3.

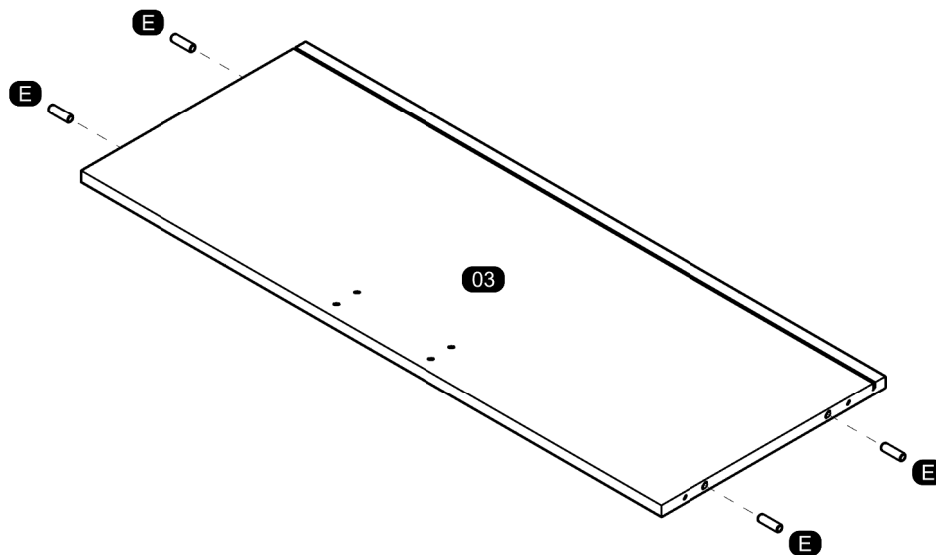
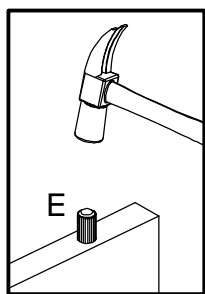
## IDENTIFICATION OF ACCESSORIES IDENTIFICAÇÃO DOS ACESSÓRIOS/ IDENTIFICACIÓN DE ACCESORIOS

A8		Flat head screw / Parafuso chato / Tornillo de cabeza plana	3,5x20 mm	8
A24		Handle / Puxador Haste / Tirador	128 mm	1
A24B		Flanged head screw / Parafuso flangeado / Tornillo de cabeza flangeada	M4x25 mm	2
B3		Bushing / Bucha expansiva / Tapón	8x50 mm	3
B5		Metalic angle plates / Cantoneira de metal / Suporte de metal	46 mm	4
C1		Metal claw / Garra de metal / Garra metal	-	5
D		Flat head screw / Parafuso chato / Tornillo de cabeza plana	4,0x40 mm	4
E		Wooden dowel / Cavilha / Taquete	8x30 mm	34
G		Structural screw / Parafuso estrutural / Tornillo estrutural	5,0x50 mm	22
H		Allen key / Chave allen / Liave allen	3 mm	1
H9		Plastic hole plugs / Tapa furo plástico / Tapones plásticos	5 mm	4
I		Structural screw cover/Tampa parafuso estrutural/Tapa tornillo estrutural	-	13
i4		Pan head screw / Parafuso panela / Tornillo de pan	5,0x70 mm	3
J		Simple minifix screw / Haste minifix simples / Tornillo minifix simple	-	4
K11		Silicone stop / Batente de silicone / Tope de silicona	8 mm	1
L		Drum lock / Tambor minifix / Tambor minifix	12 mm	4
M		Bore patch adhesive / Tapa furo adesivo / Tapones adhesivo	-	2
M17		Metal hinge straight / Dobradiça reta / Bisagra recta	35 mm	2
N		Nail / Pregó / Clavo	10x10	5
o1		Triangular support / Suporte triangular / Soporte triangular	-	8
S		Pan head screw / Parafuso panela / Tornillo de pan	3,5x14 mm	28
Z		Plastic hole plugs / Tapa furo plástico / Tapones plásticos	8 mm	1

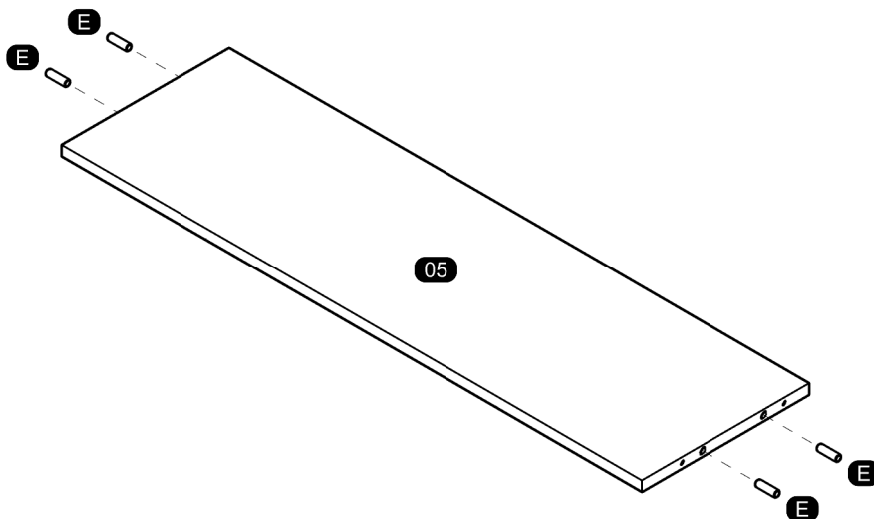


PRE-ASSEMBLE  
PRÉ-MONTAGE / PRE ARMADO

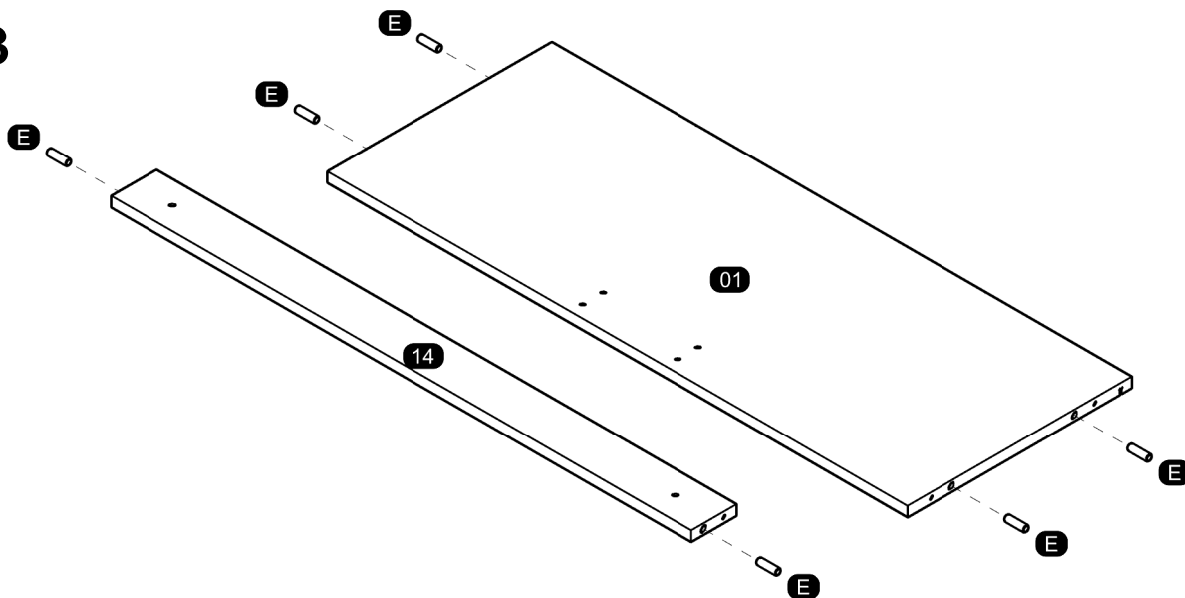
01



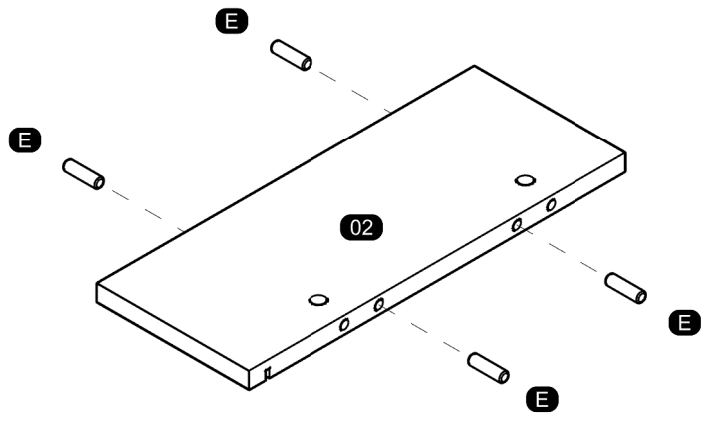
02



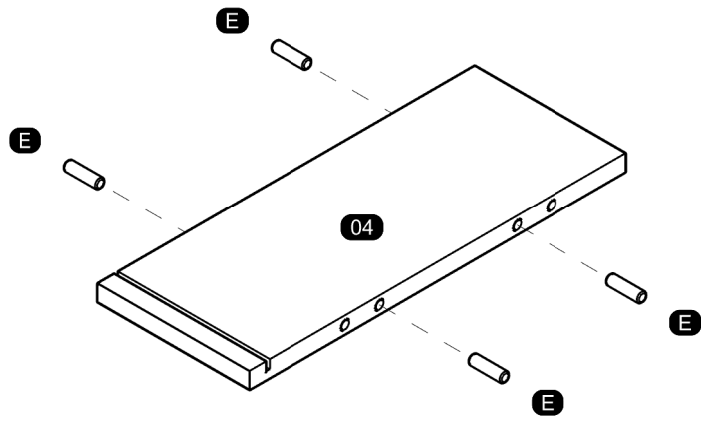
03



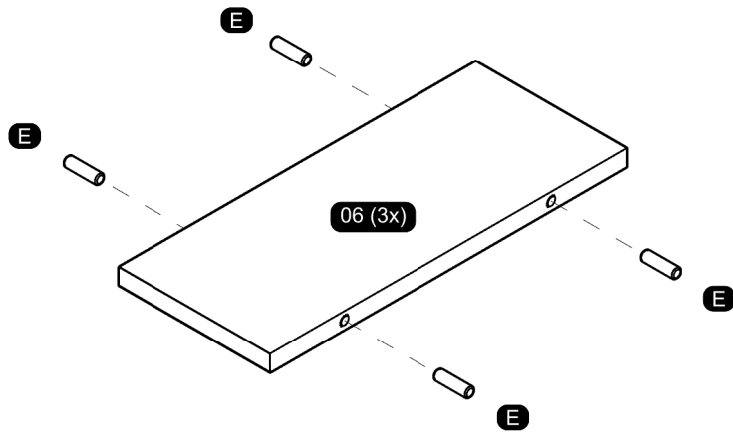
04



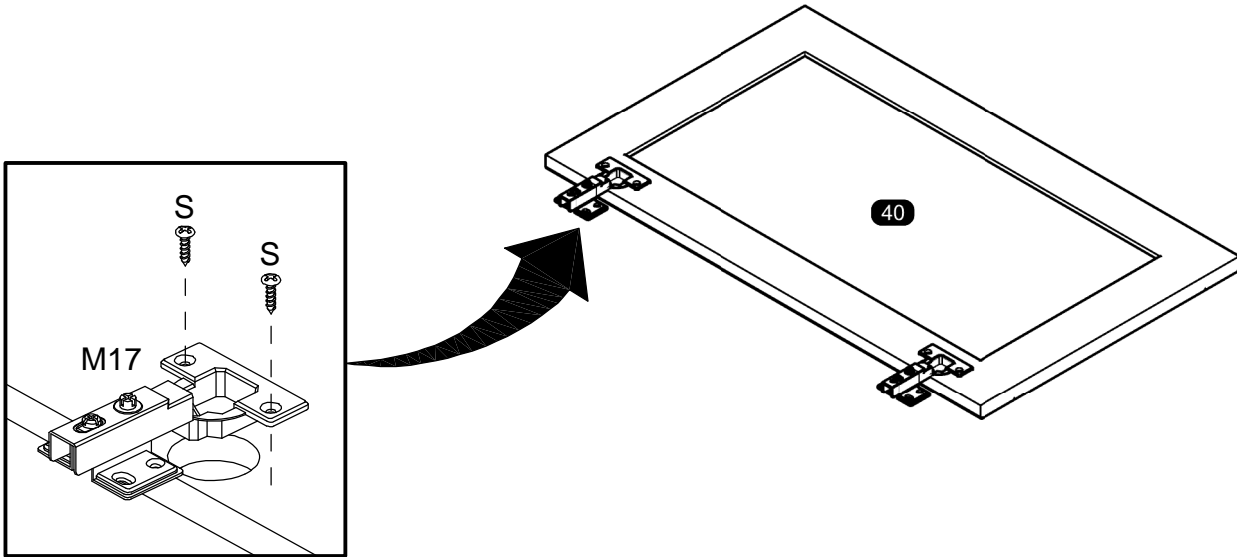
05



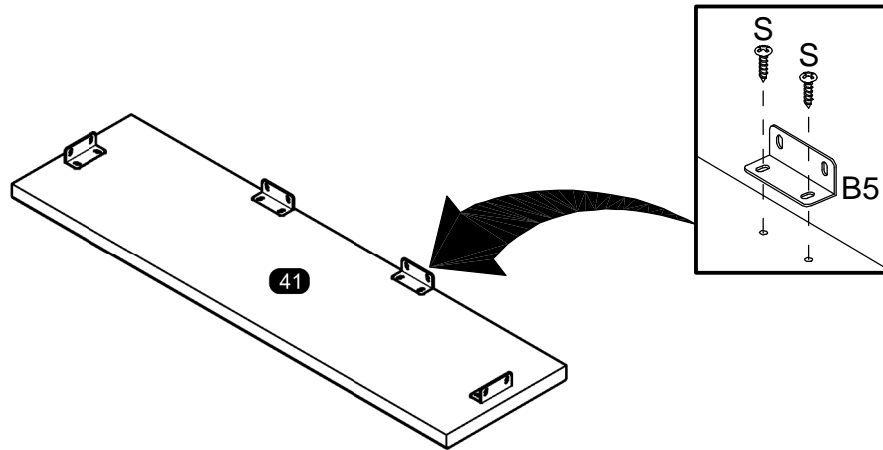
06



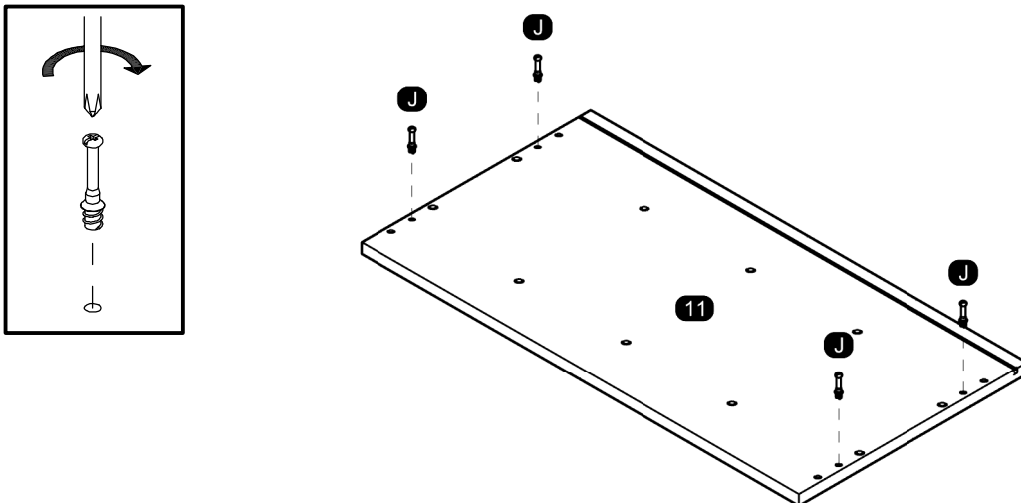
07



08

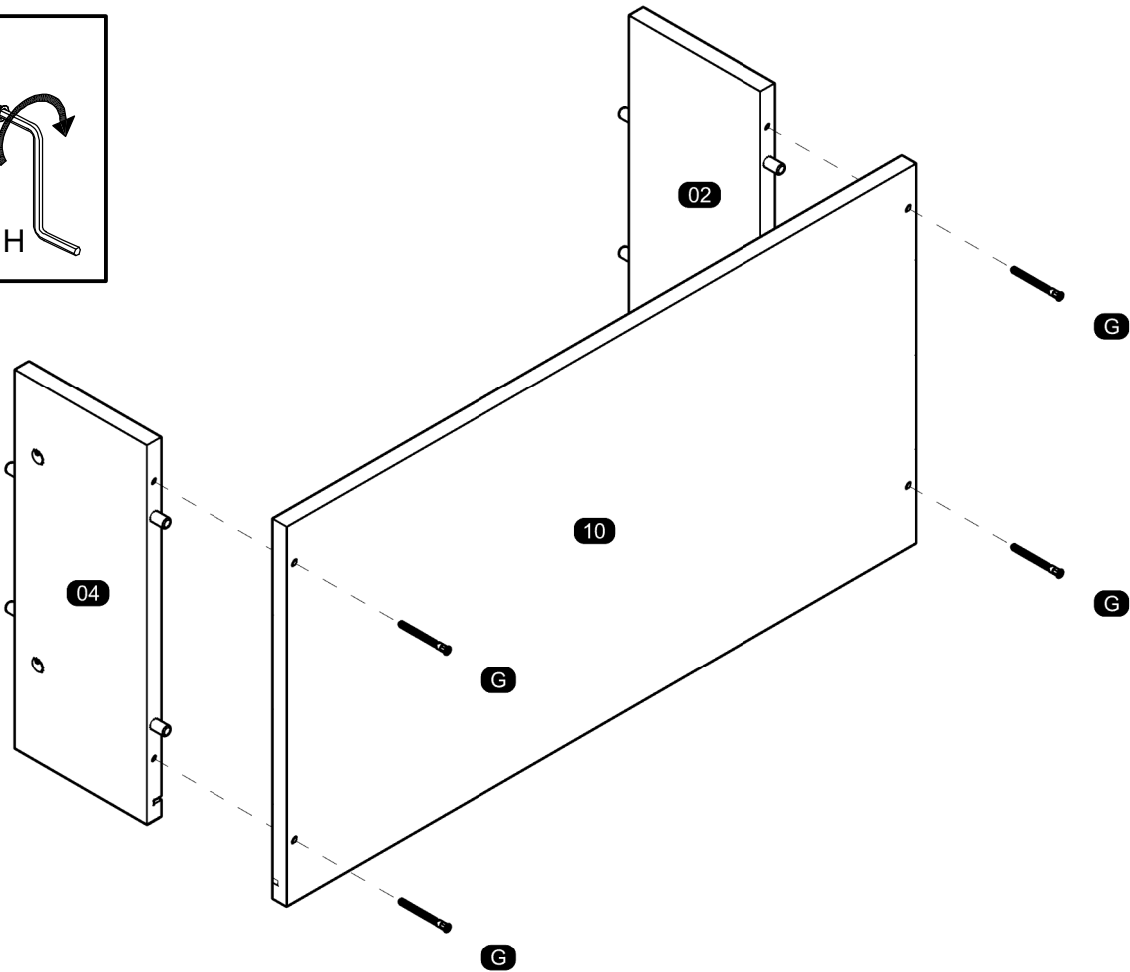
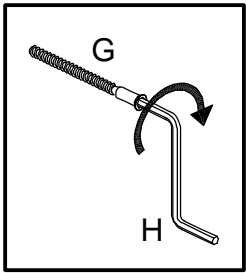


09

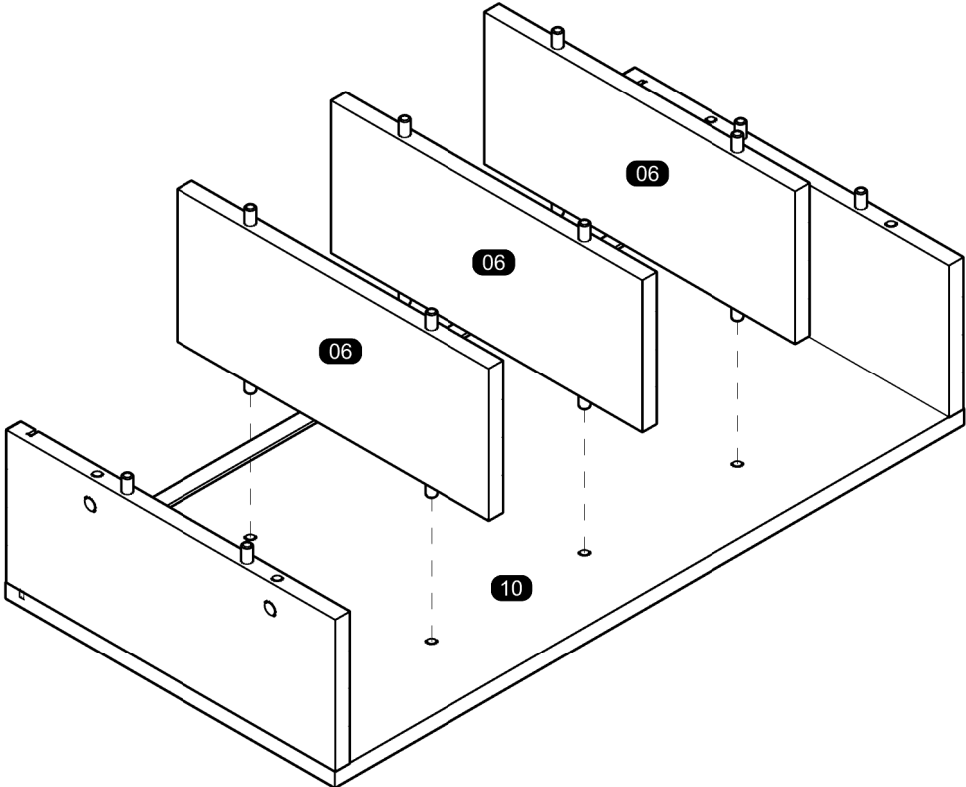


ASSEMBLY  
MONTAGEM / ARMADO

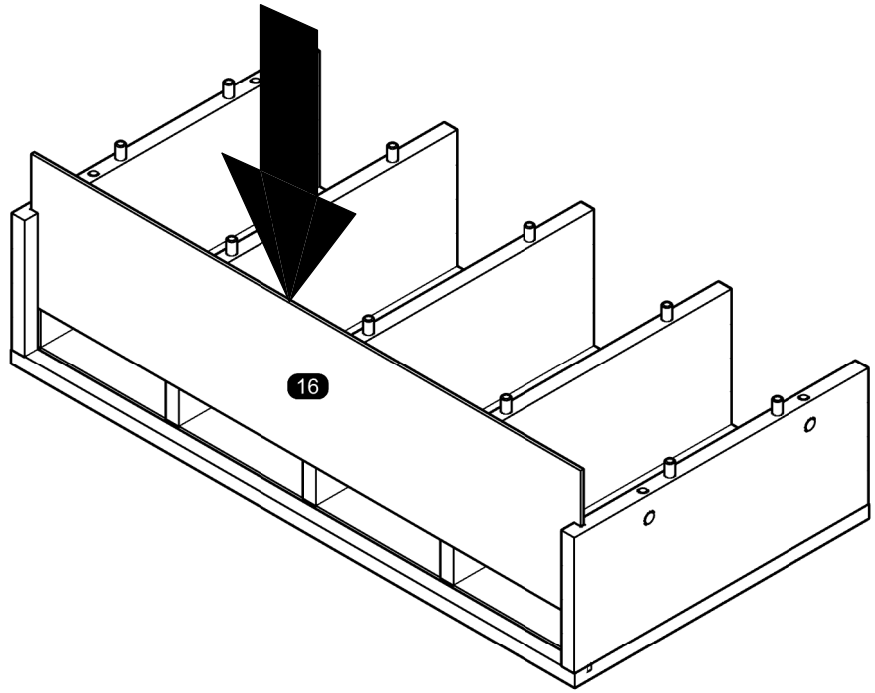
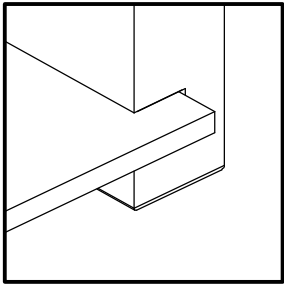
10



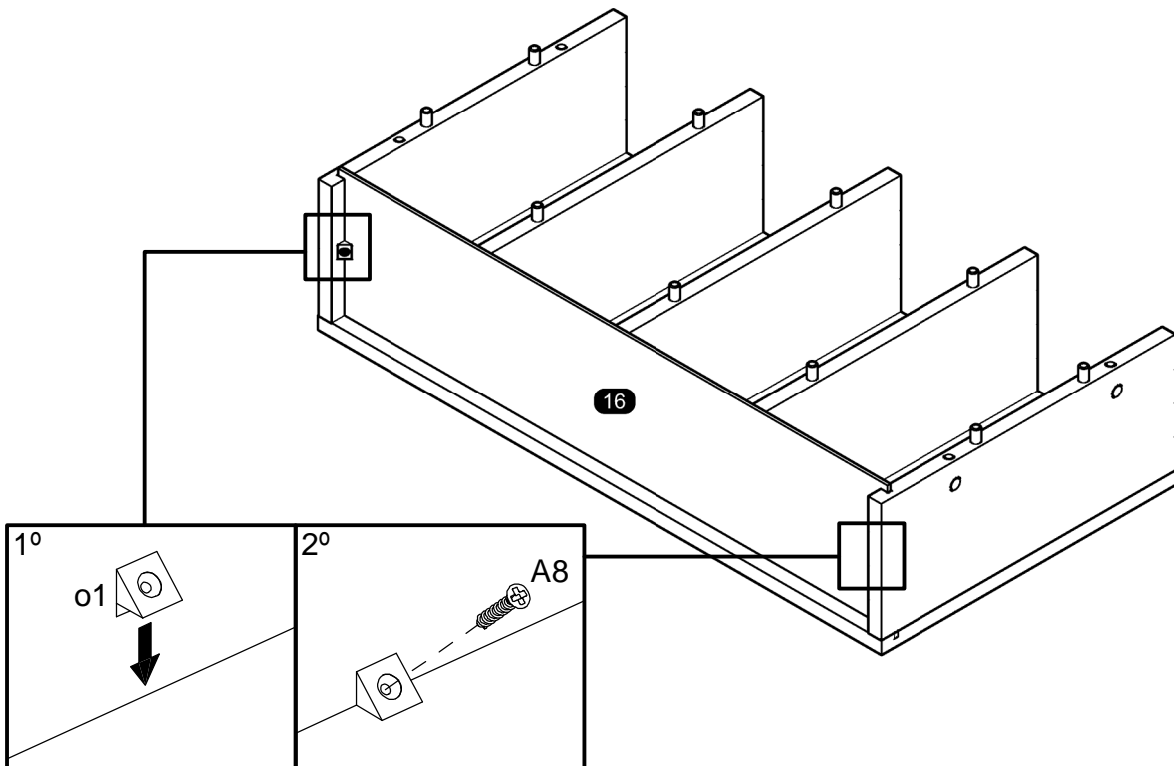
11



12

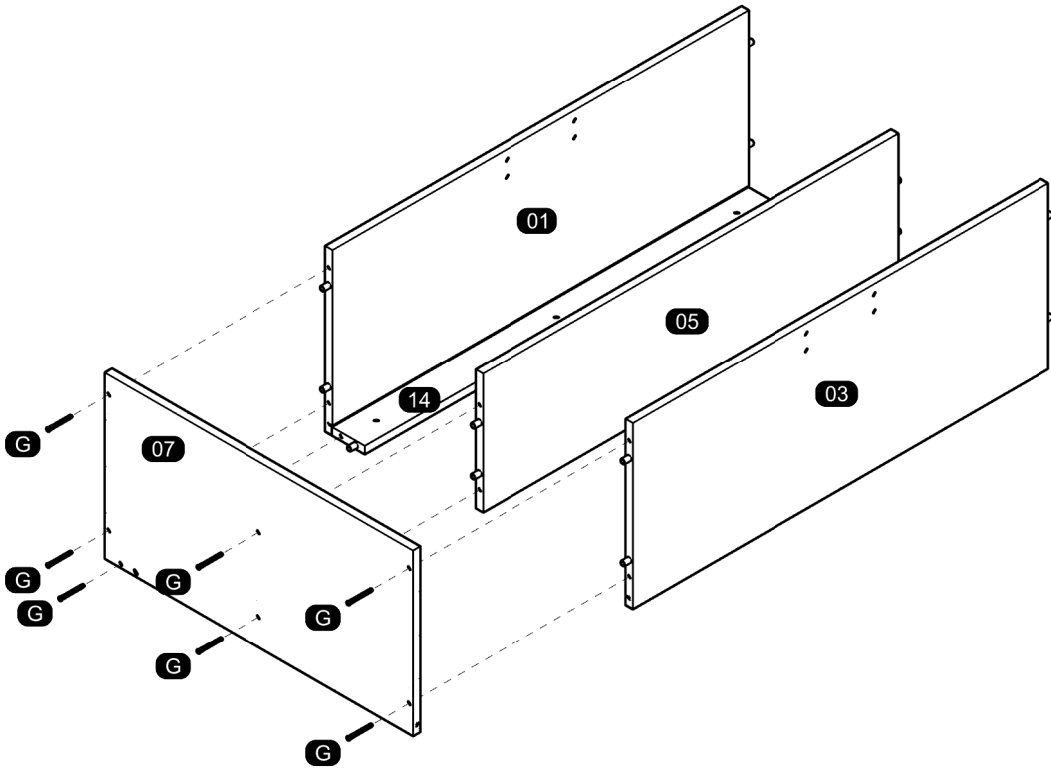


13

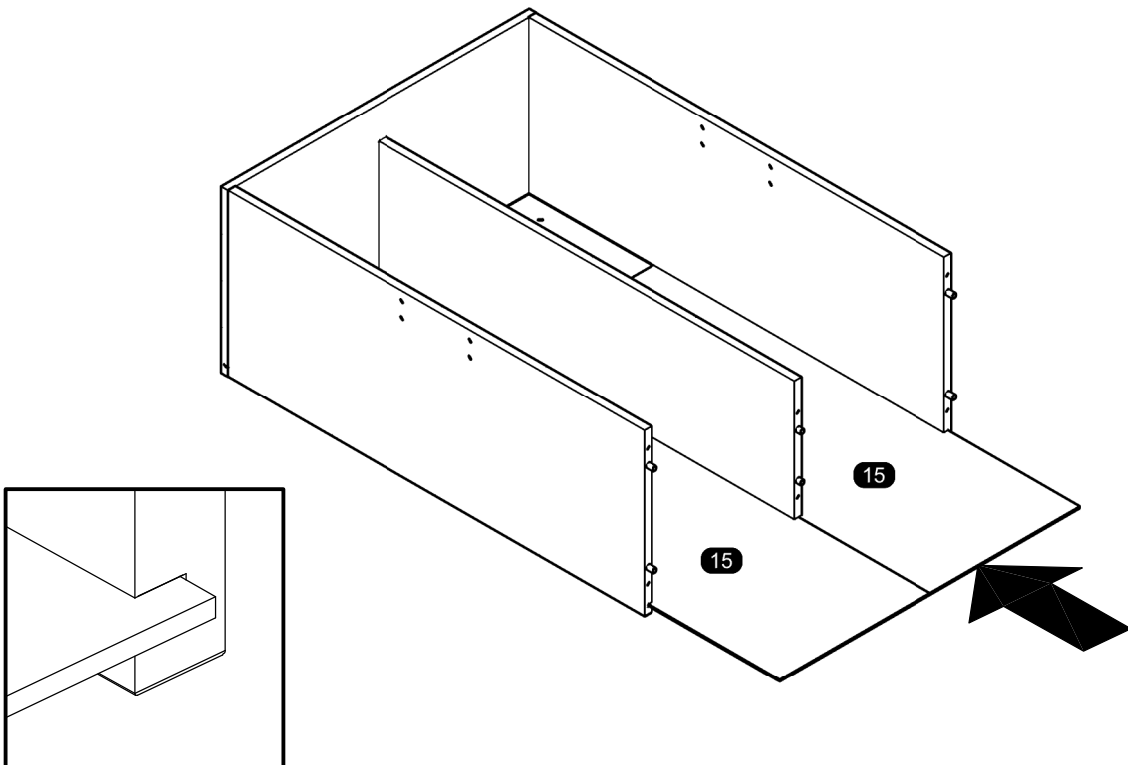




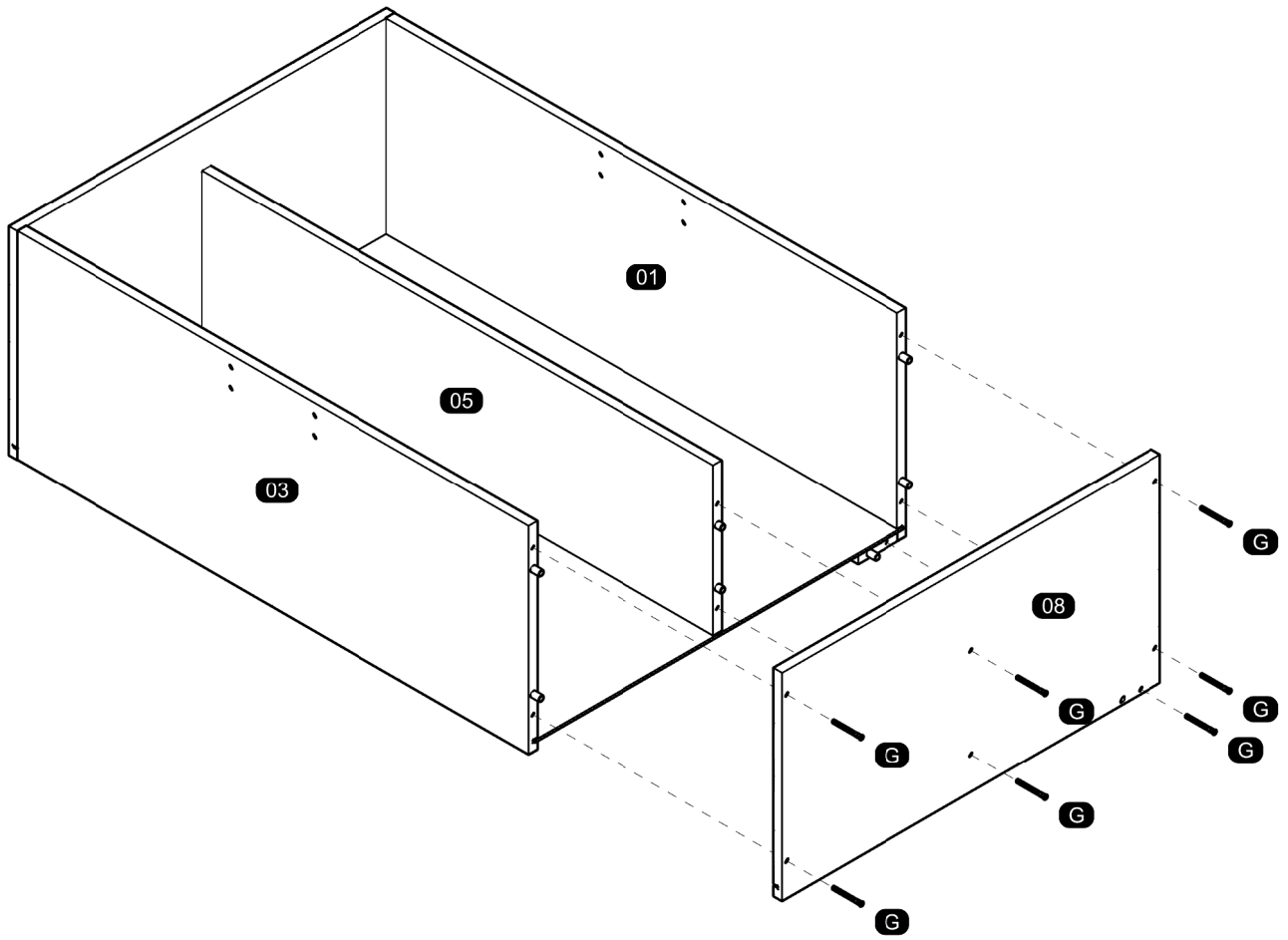
14



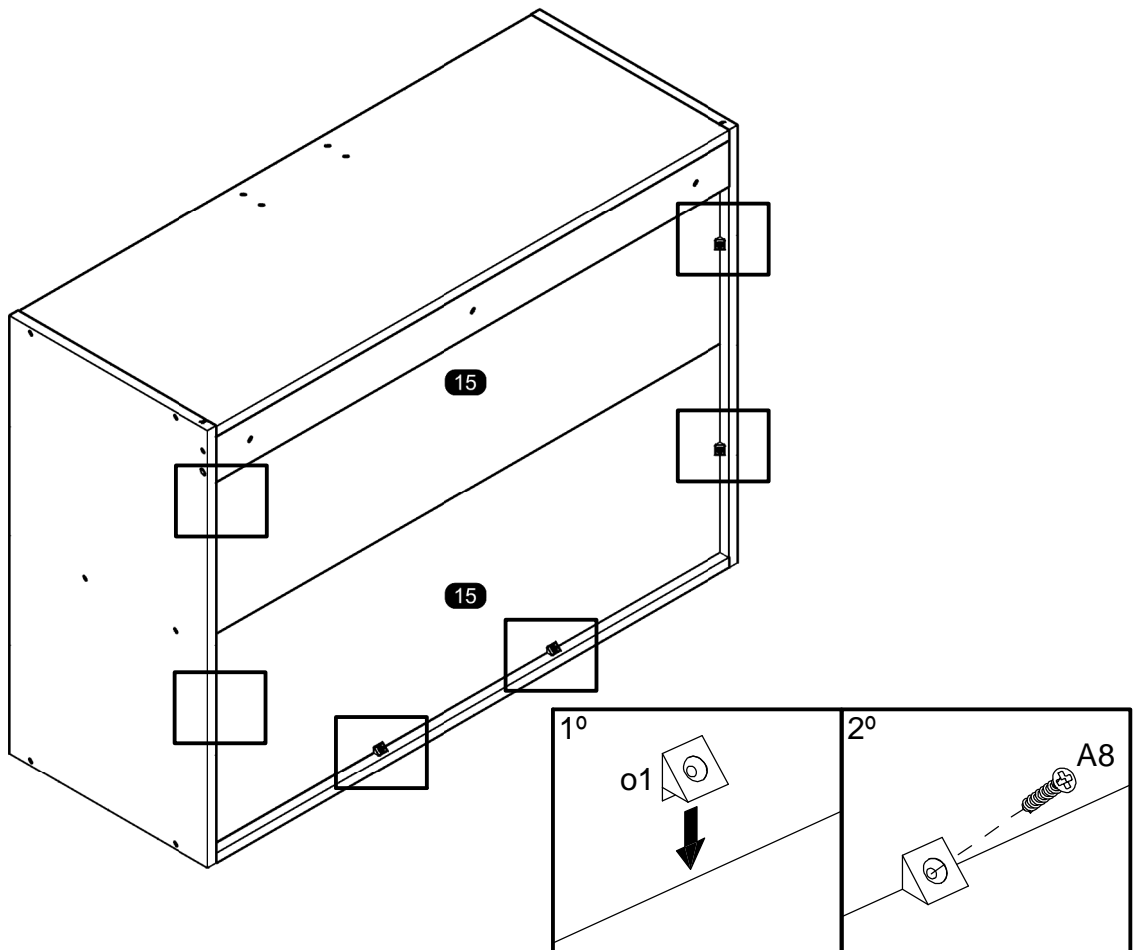
15



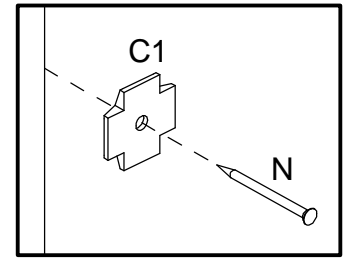
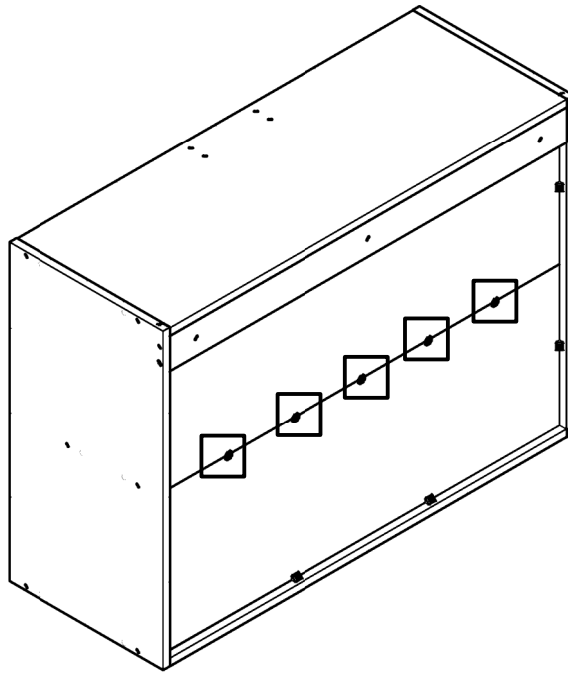
16



17

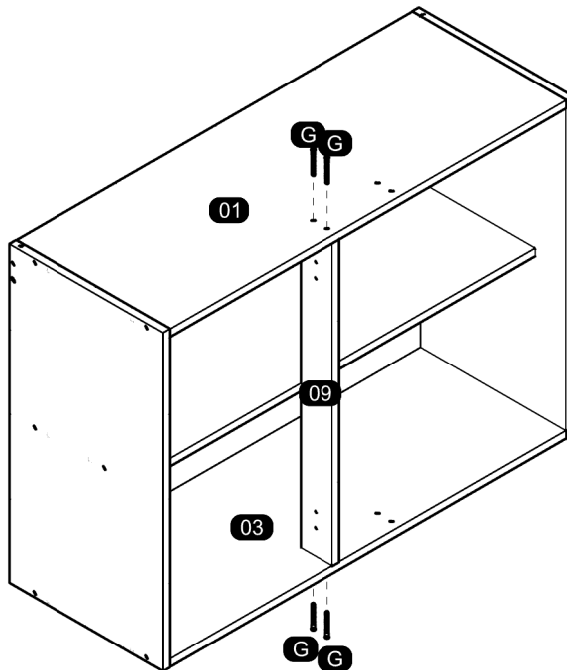


18

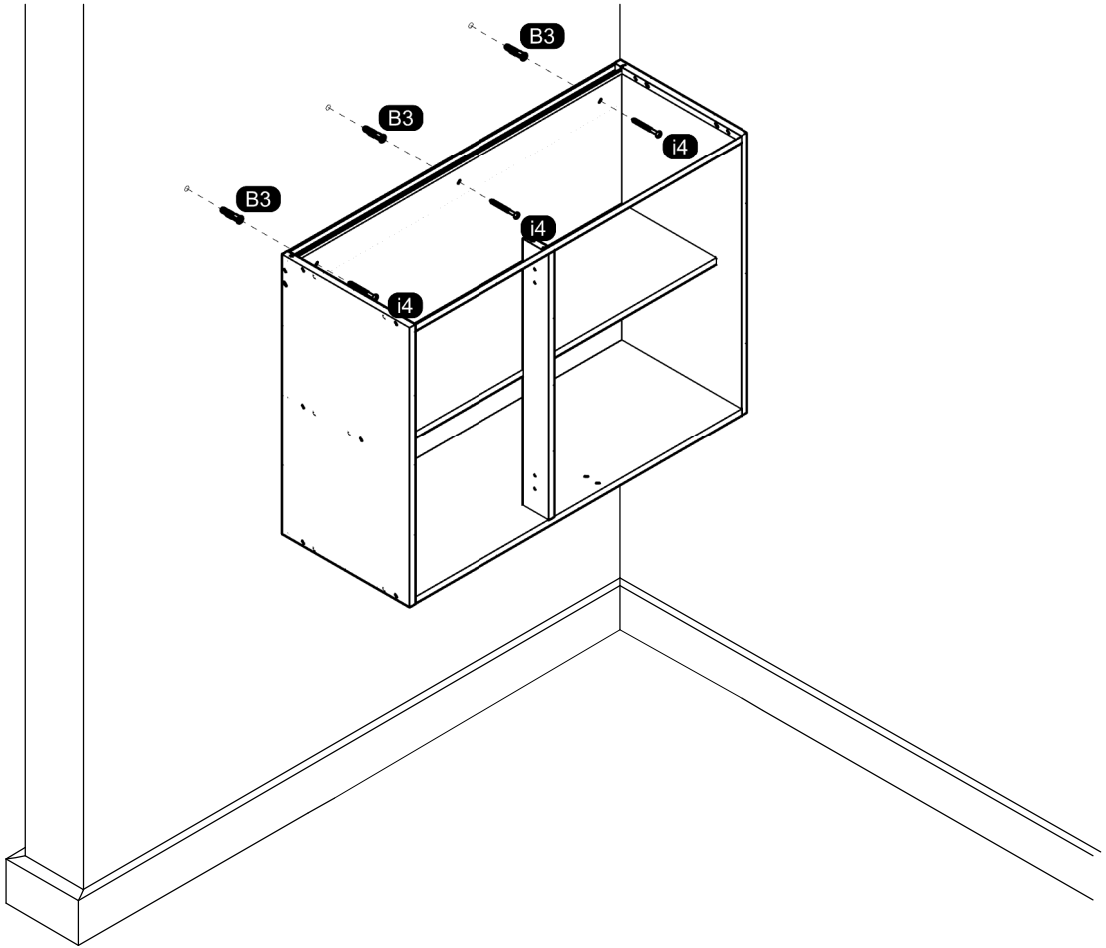


**ASSEMBLING FOR LEFT  
MONTAGEM PARA A ESQUERDA / ARMADO PARA LA IZQUIERDA**

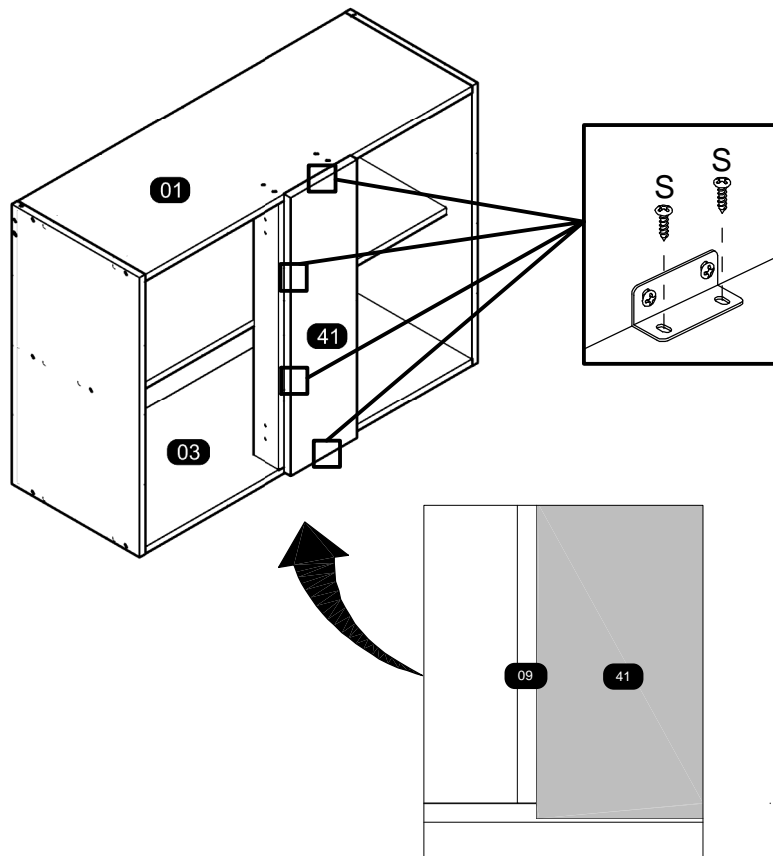
19



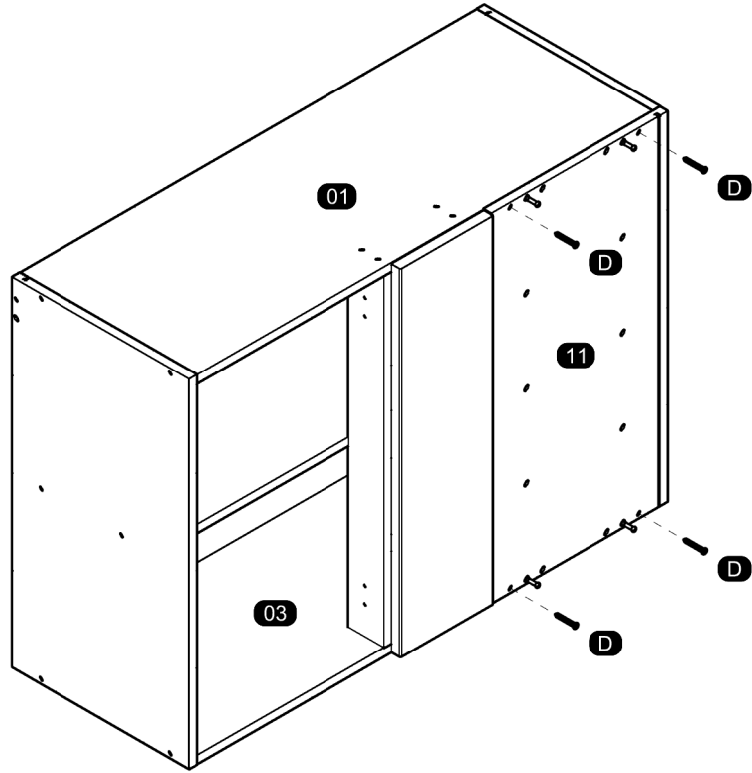
20



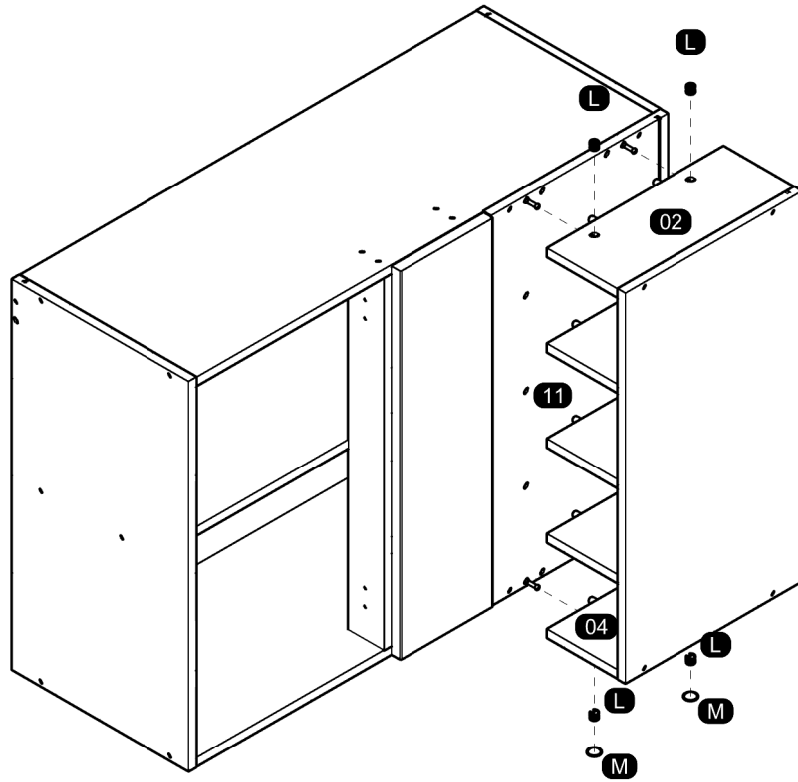
21



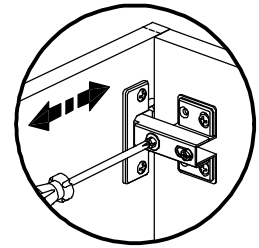
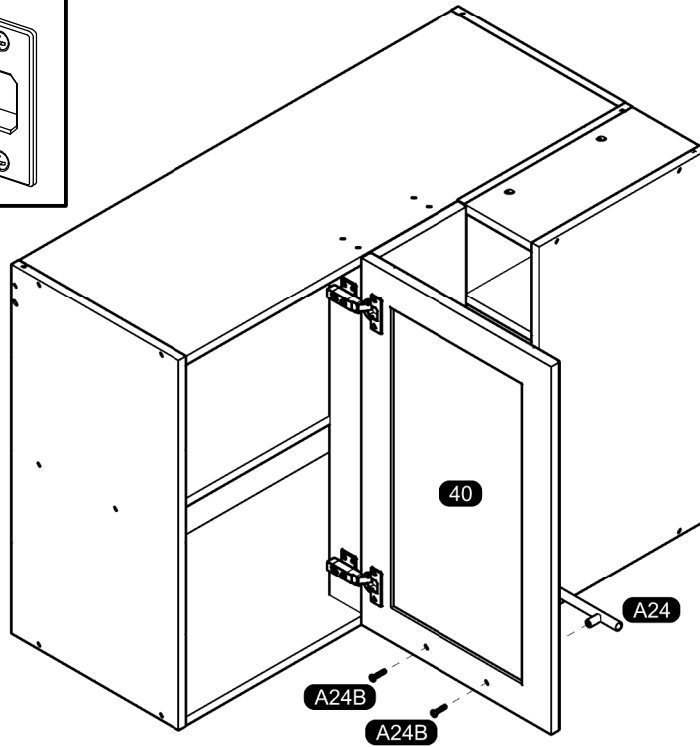
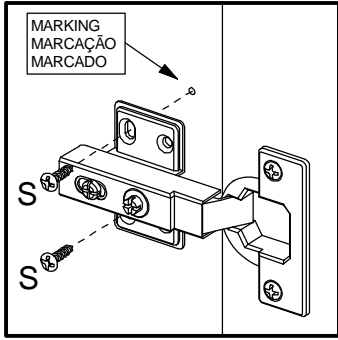
22



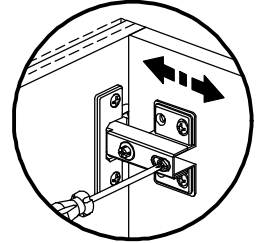
23



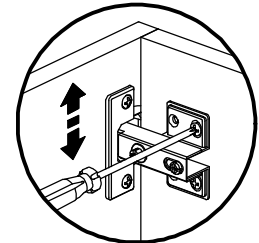
# 24



Horizontal Adjustment  
Regulagem Horizontal  
Ajuste Horizontal

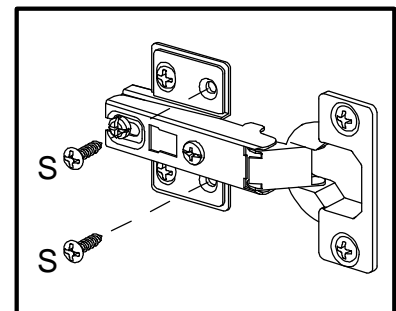
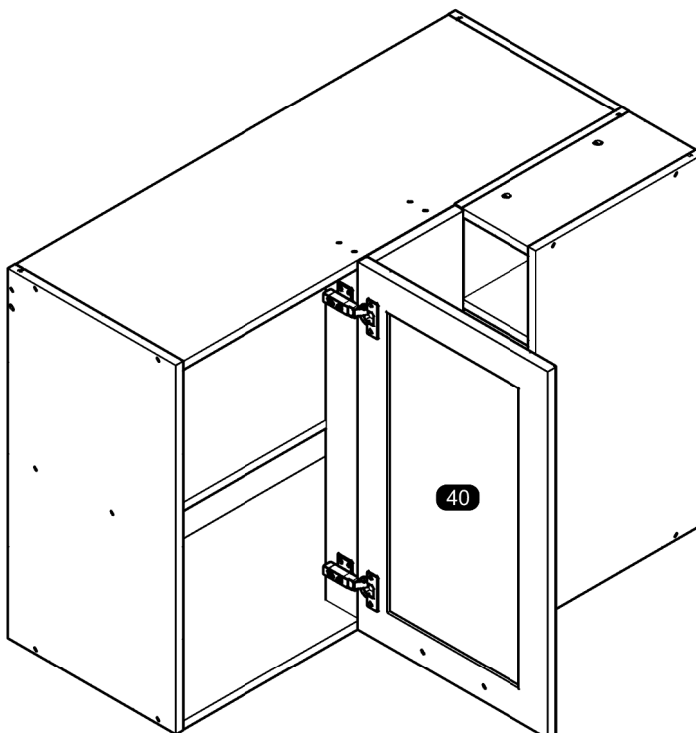


Depth Adjustment  
Regulagem Profundidade  
Ajuste Profundidade



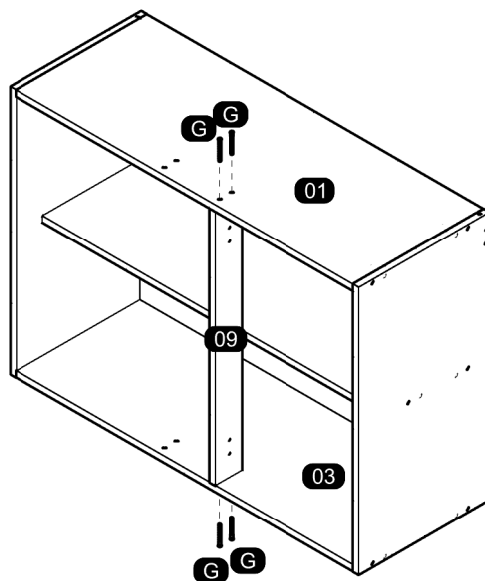
Vertical Adjustment  
Regulagem Vertical  
Ajuste Vertical

# 25

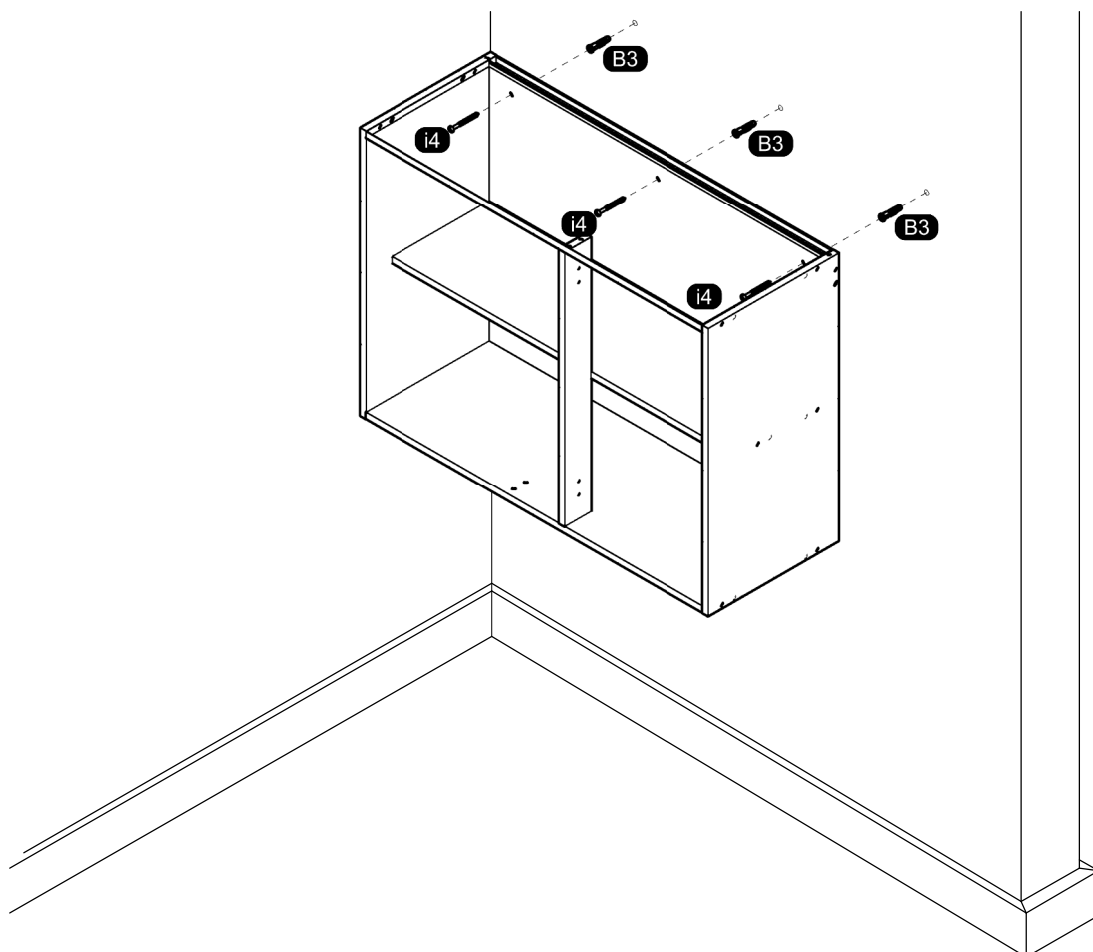


ASSEMBLING FOR RIGHT  
MONTAGEM PARA A DIREITA/ ARMADO PARA LA DERECHA

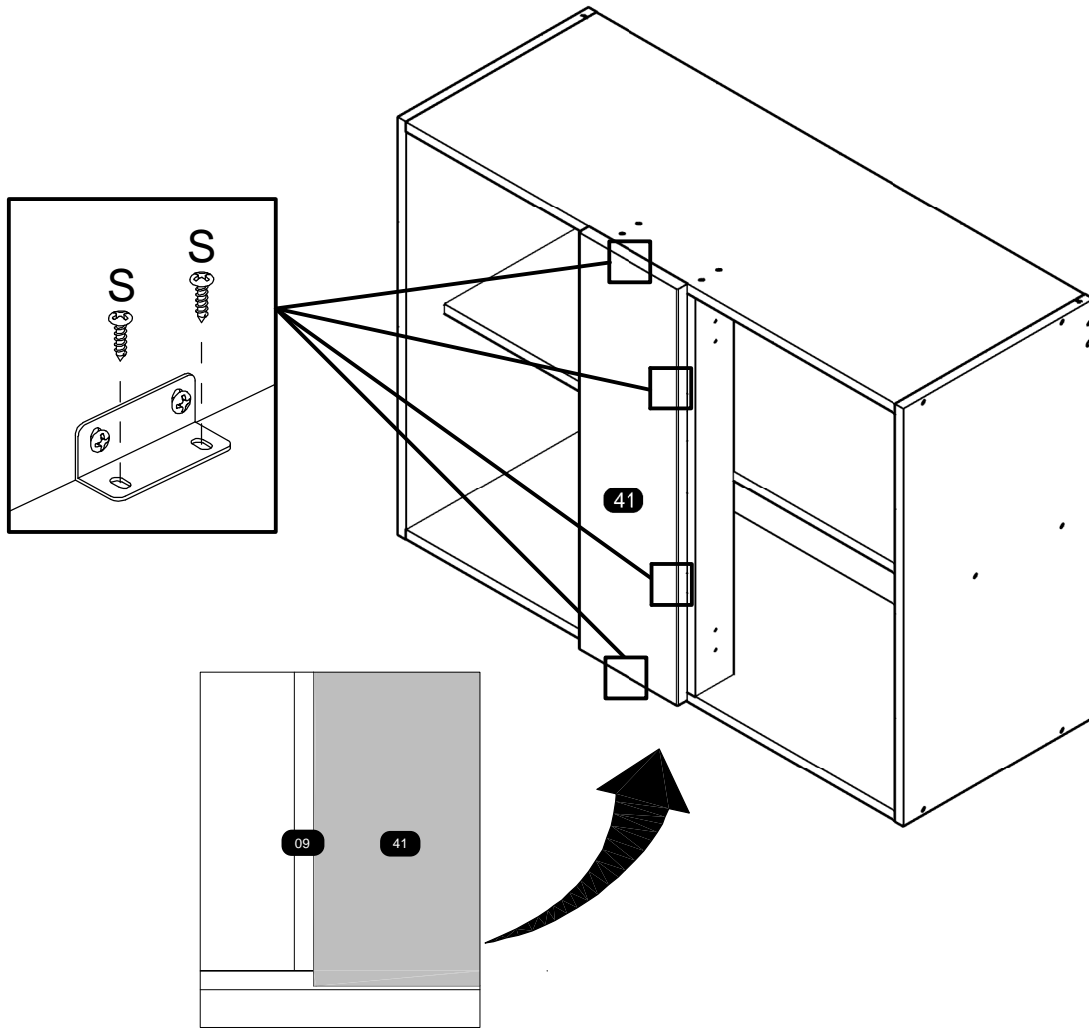
26



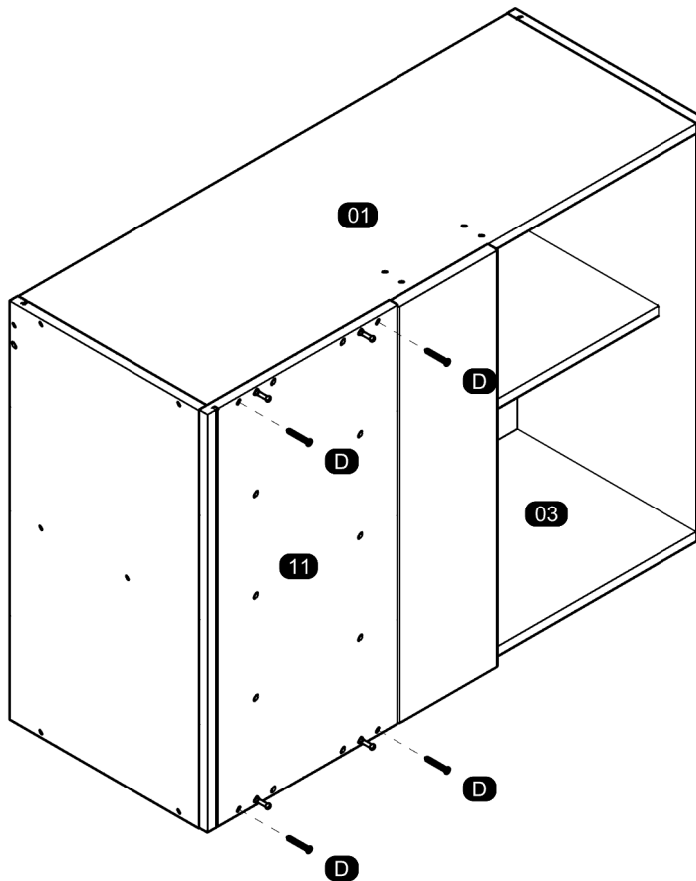
27



28

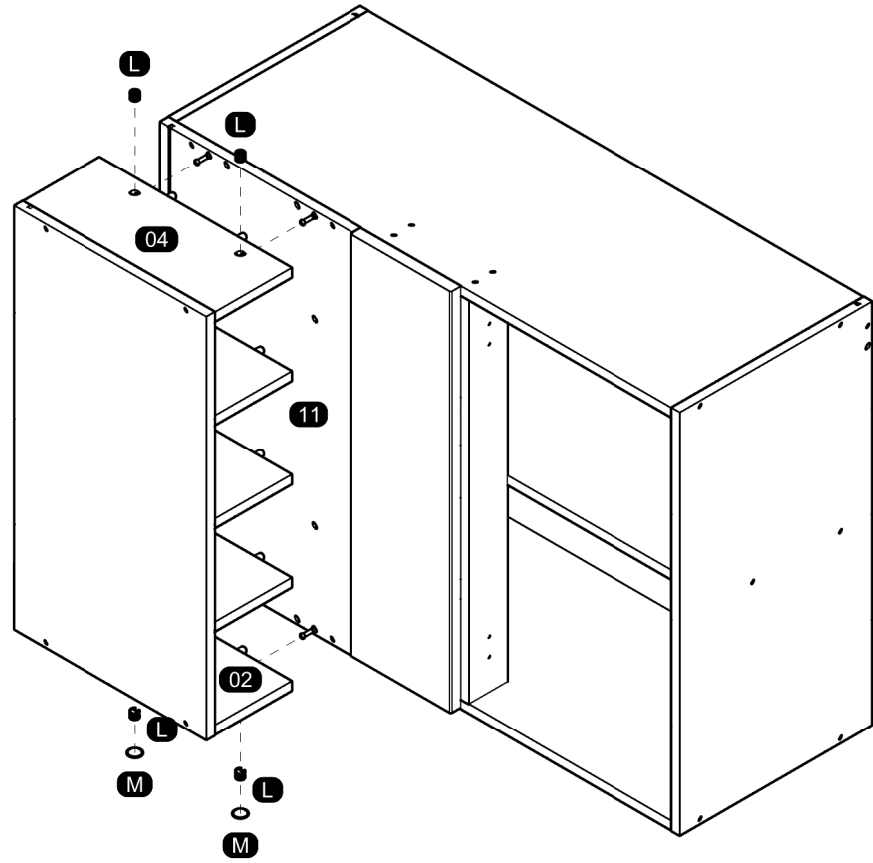


29

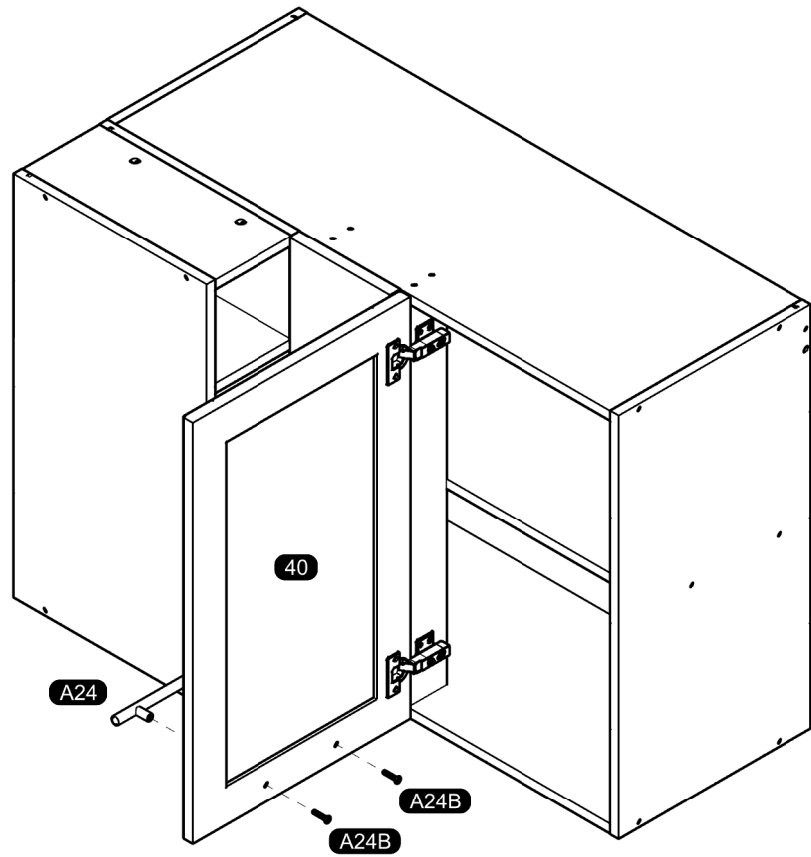
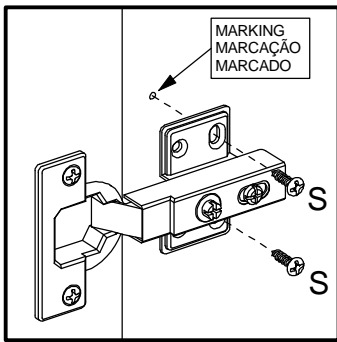




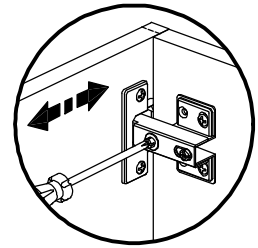
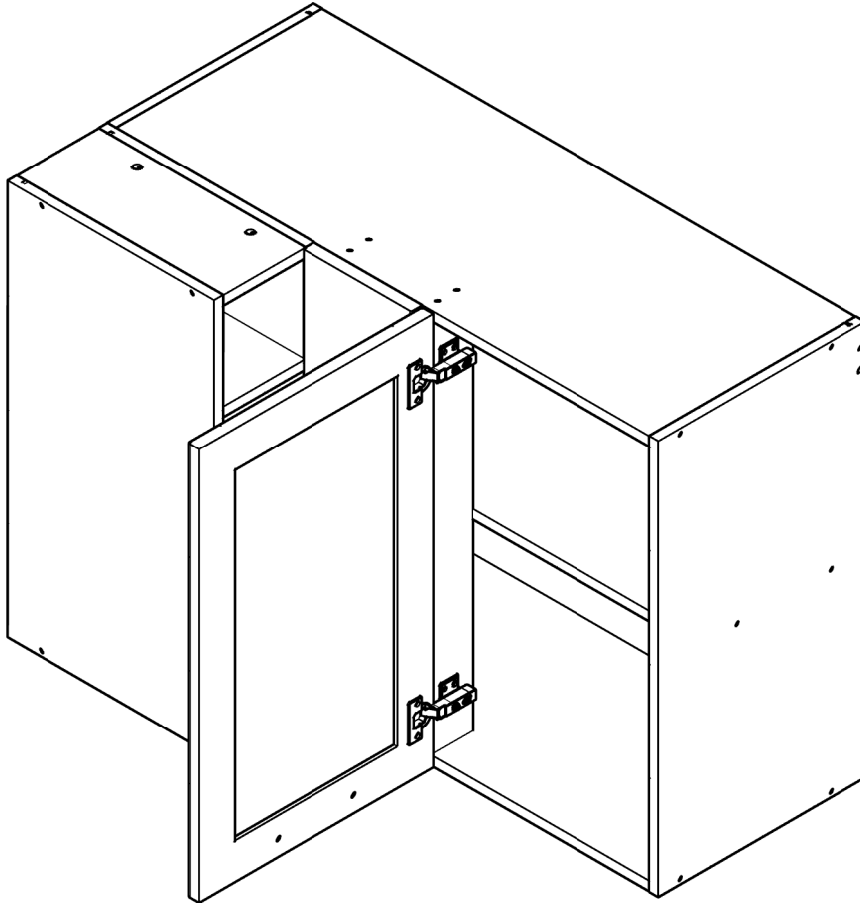
30



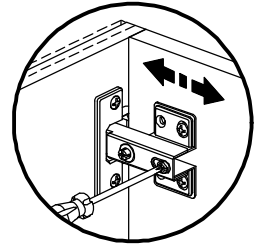
31



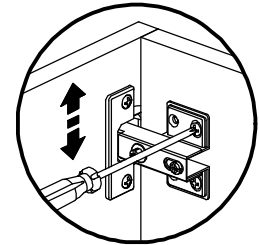
32



Horizontal Adjustment  
Regulagem Horizontal  
Ajuste Horizontal



Depth Adjustment  
Regulagem Profundidade  
Ajuste Profundidad



Vertical Adjustment  
Regulagem Vertical  
Ajuste Vertical

33

