

# ASSEMBLY INSTRUCTIONS MANUAL DE MONTAGEM / INSTRUCCIONES DE ARMADO

FETTUCCINE WALL CABINET 1 FLAP DOOR 31 1/2"

AEREO 1 PORTA BASCULANTE 800MM FETTUCCINE

ARMARIO DE PARED 1 PUERTA HORIZONTAL 800MM FETTUCCINE

Reference  
Referència  
Referencia

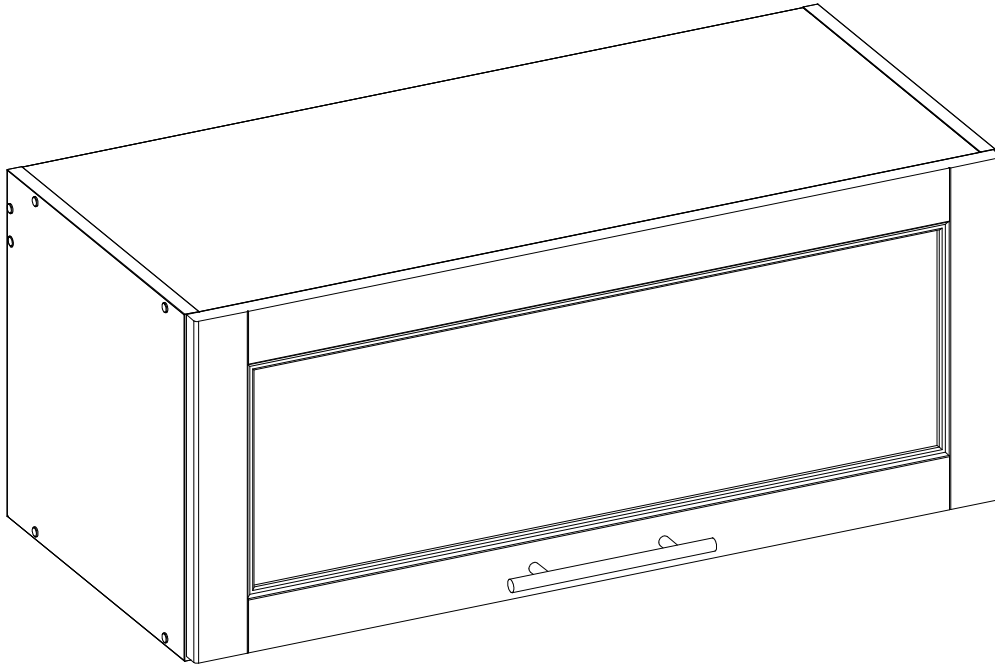
**220340**

| Revise  
| Revisão  
| Revisión

**00**



ENGLISH  
PORTUGUÊS  
ESPAÑOL

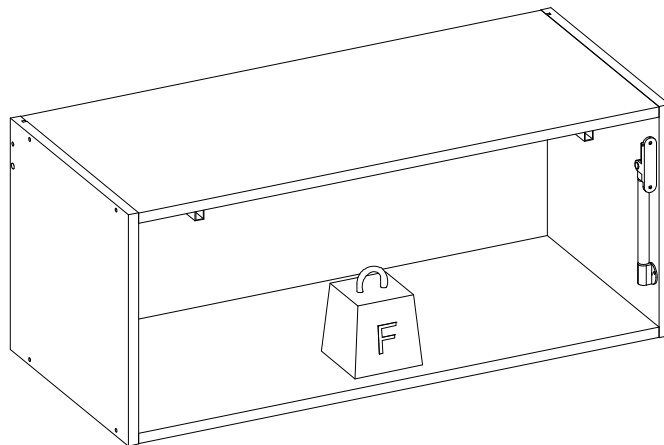


MAXIMUM RECOMMENDED WEIGHT  
BEING THIS EVENLY DISTRIBUTED.

PESO MÁXIMO RECOMENDADO SENDO  
ESTE DISTRIBUÍDO UNIFORMEMENTE.

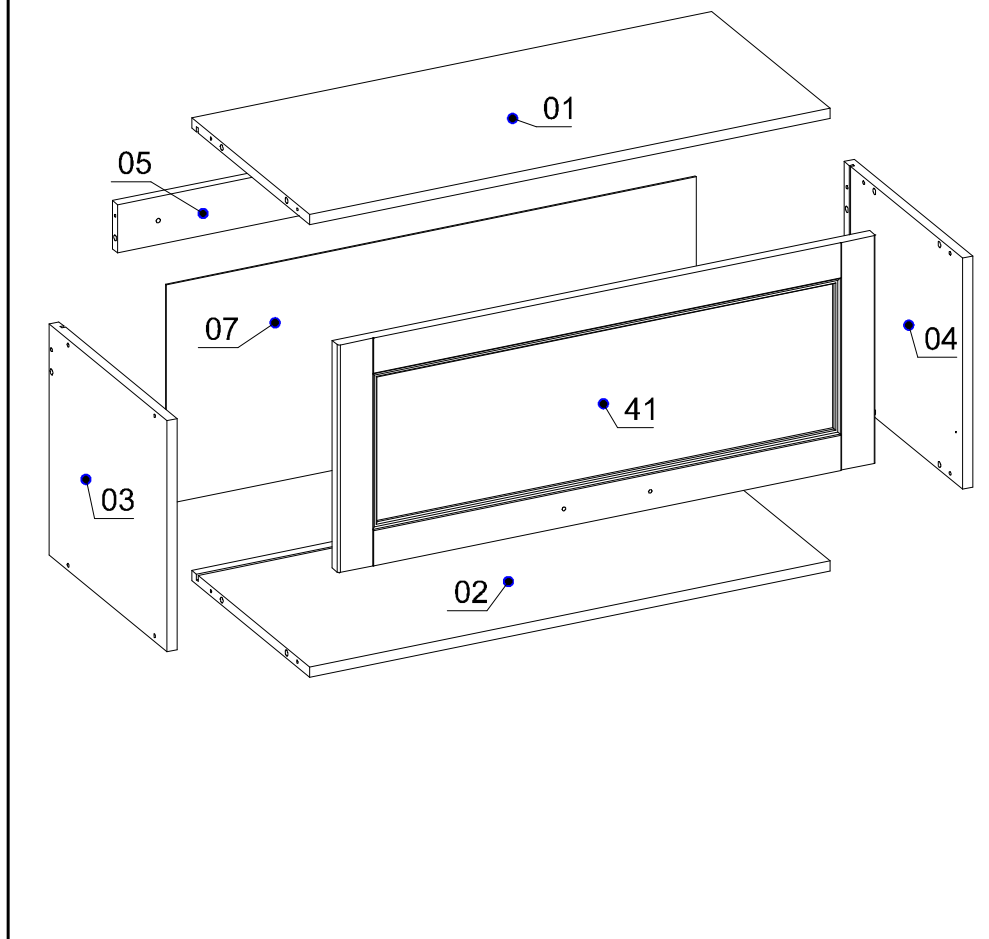
PESO MÁXIMO RECOMENDADO SIENDO  
ESTE UNIFORMEMENTE DISTRIBUIDO.

	LB	KG
F	22	10



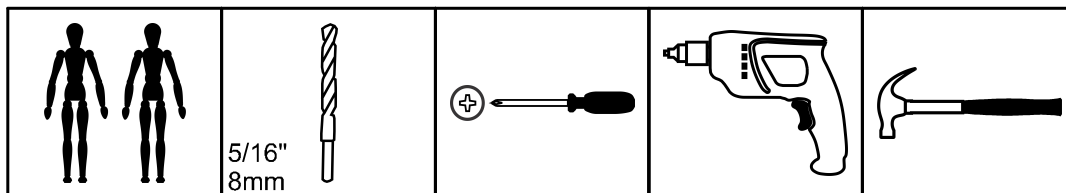
Nº	Measures_Inches	Medidas_cm	Qty./Qtd.
01	30 3/8 x 13 3/4 x 5/8	77.0 x 35.0 x 1.5	1
02	30 3/8 x 13 3/4 x 5/8	77.0 x 35.0 x 1.5	1
03	13 1/4 x 13 3/4 x 5/8	33.5 x 35.0 x 1.5	1
04	13 1/4 x 13 3/4 x 5/8	33.5 x 35.0 x 1.5	1
05	30 3/8 x 2 3/4 x 5/8	77.0 x 7.0 x 1.5	1
07	30 7/8 x 12 1/2 x 1/8	78.4 x 31.8 x 0.3	1
41	31 3/8 x 13 x 3/4	79.6 x 33.0 x 1.8	1

## PARTS IDENTIFICATION IDENTIFICAÇÃO DAS PEÇAS / IDENTIFICACIÓN DE LAS PIEZAS



### YOU WILL NEED / VOCÊ VAI PRECISAR DE / USTED NECESITARÁ

Tools not supplied / Ferramentas não fornecidas / Herramientas no incluidas



2 People  
2 Pessoas  
2 Personas

Drill bit  
Broca  
Taladro

Screwdriver Phillips  
Chave Phillips  
Destornillador cruz

Drill machine  
Furadeira  
Taladro

Hammer  
Martelo  
Martillo

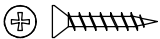


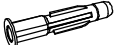
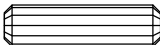
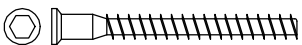


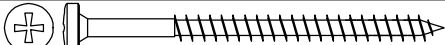



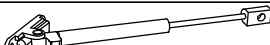
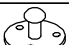
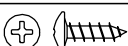




The separation of the accessories before you start the assembly will facilitate the same. In case of doubt on the size of the screws and bolts, use the ruler to bottom of page 3.

A separação dos acessórios antes de iniciar a montagem facilitará a mesma. Em caso de dúvida no tamanho dos parafusos e cavilhas, utilize a régua ao final da página 3.

La separación de los accesorios antes de comenzar el armado facilitará el mismo. En caso de duda sobre el tamaño de los tornillos y taquetes, utilice la regla al pie de página 3.

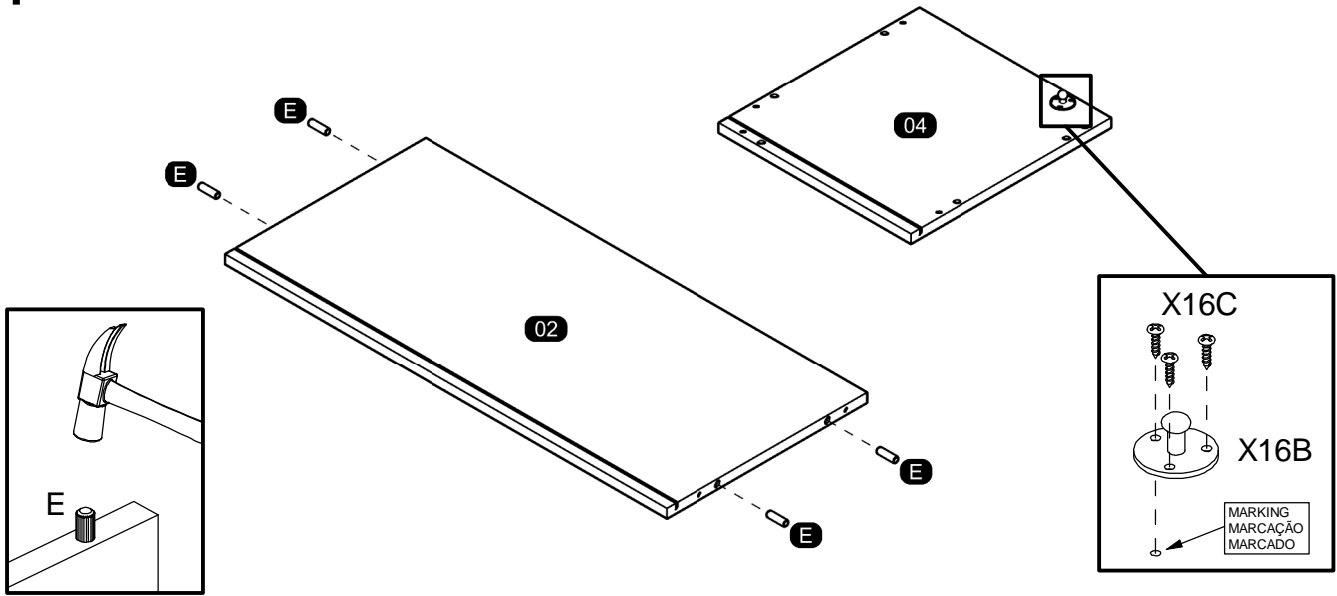
## IDENTIFICATION OF ACCESSORIES IDENTIFICAÇÃO DOS ACESSÓRIOS/ IDENTIFICACIÓN DE ACCESORIOS

A8		Flat head screw / Parafuso chato / Tornillo de cabeza plana	3,5x20 mm	4
A24		Handle / Puxador Haste / Tirador	128 mm	1
A24B		Flanged head screw / Parafuso flangeado / Tornillo de cabeza flangeada	M4x25 mm	2
B3		Bushing / Bucha expansiva / Tapón	8x50 mm	3
E		Wooden dowel / Cavilha / Taquete	8x30 mm	10
G		Structural screw / Parafuso estrutural / Tornillo estrutural	5,0x50 mm	10
H		Allen key / Chave allen / Liave allen	3 mm	1
I		Structural screw cover/Tampa parafuso estrutural/Tapa tornillo estrutural	-	10
i4		Pan head screw / Parafuso panela / Tornillo de pan	5,0x70 mm	3
K11		Silicone stop / Batente de silicone / Tope de silicona	8 mm	1
o1		Triangular support / Suporte triangular / Soporte triangular	-	4
S		Pan head screw / Parafuso panela / Tornillo de pan	3,5x14 mm	12
X16A		Gas piston / Pistão a gás / Pistón de gas	-	1
X16B		Side support piston / Suporte pistão lateral / Soporte pistón lateral	-	1
X16C		Pan head screw / Parafuso panela / Tornillo de pan	3,5x14 mm	5
Z		Plastic hole plugs / Tapa furo plástico / Tapones plásticos	8 mm	2
Z13		Metal hinge straight / Dobradiça reta / Bisagra recta	35 mm	2

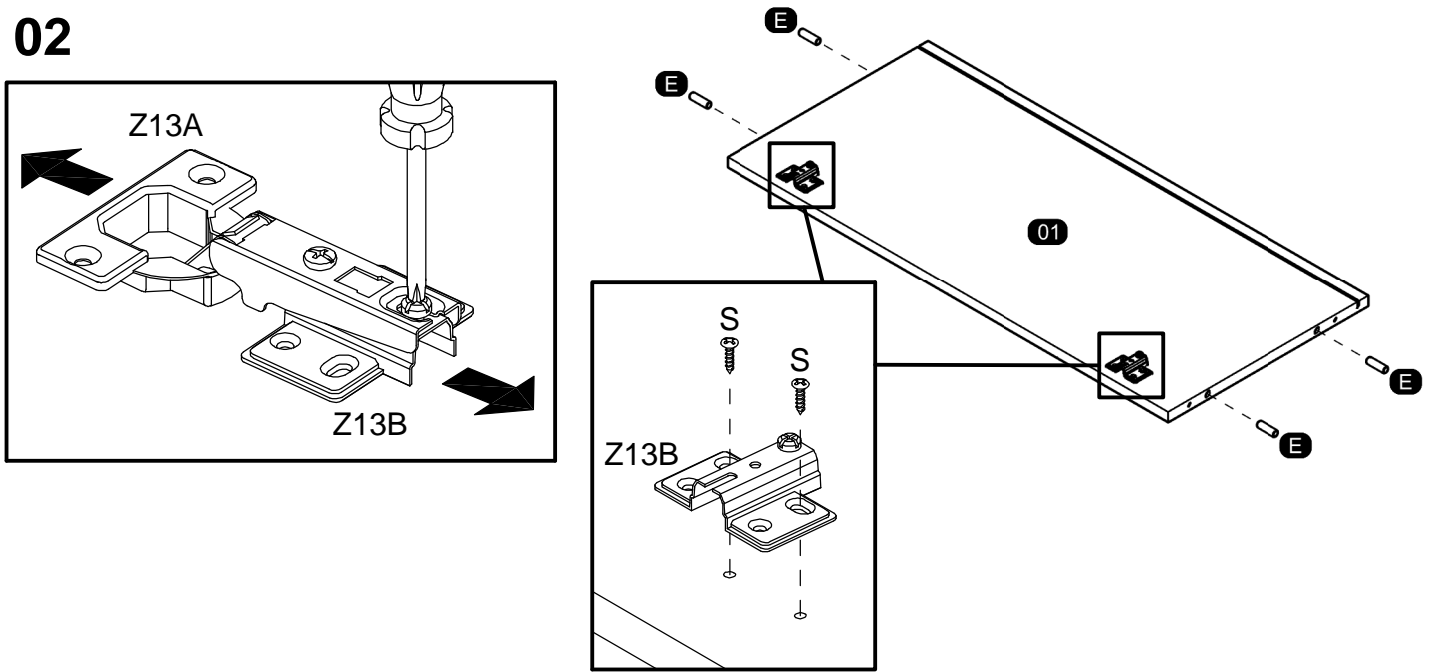


PRE-ASSEMBLE  
PRÉ-MONTAGEM / PRE ARMADO

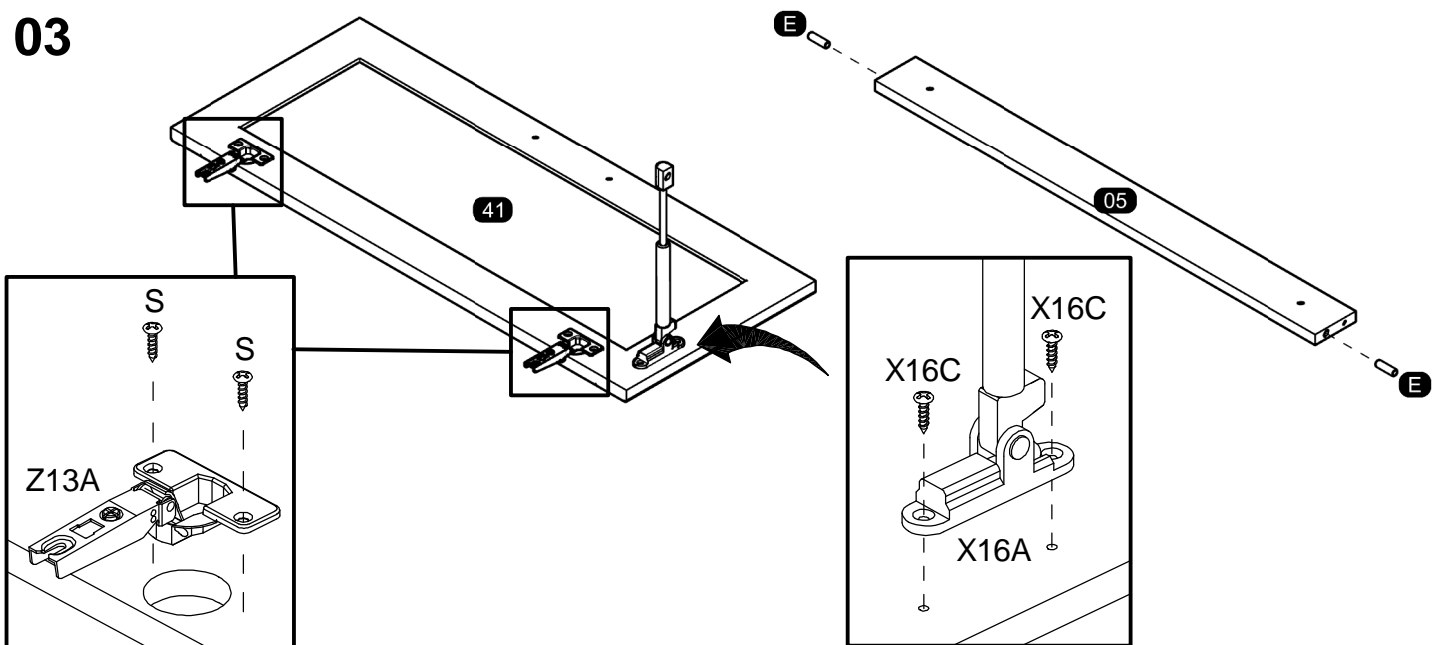
01



02

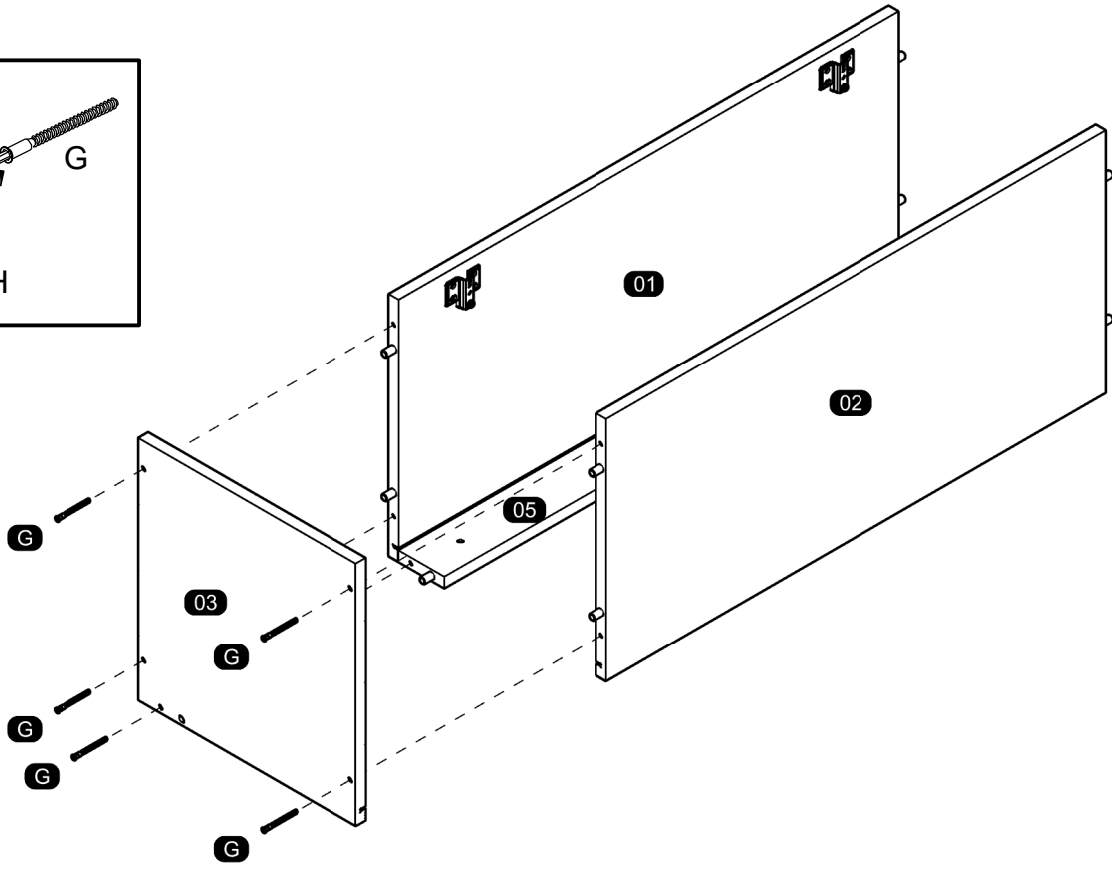
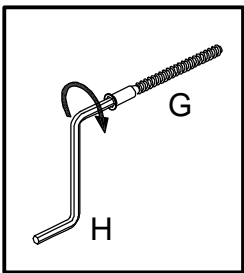


03

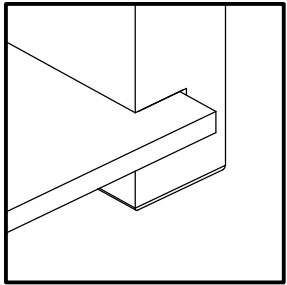
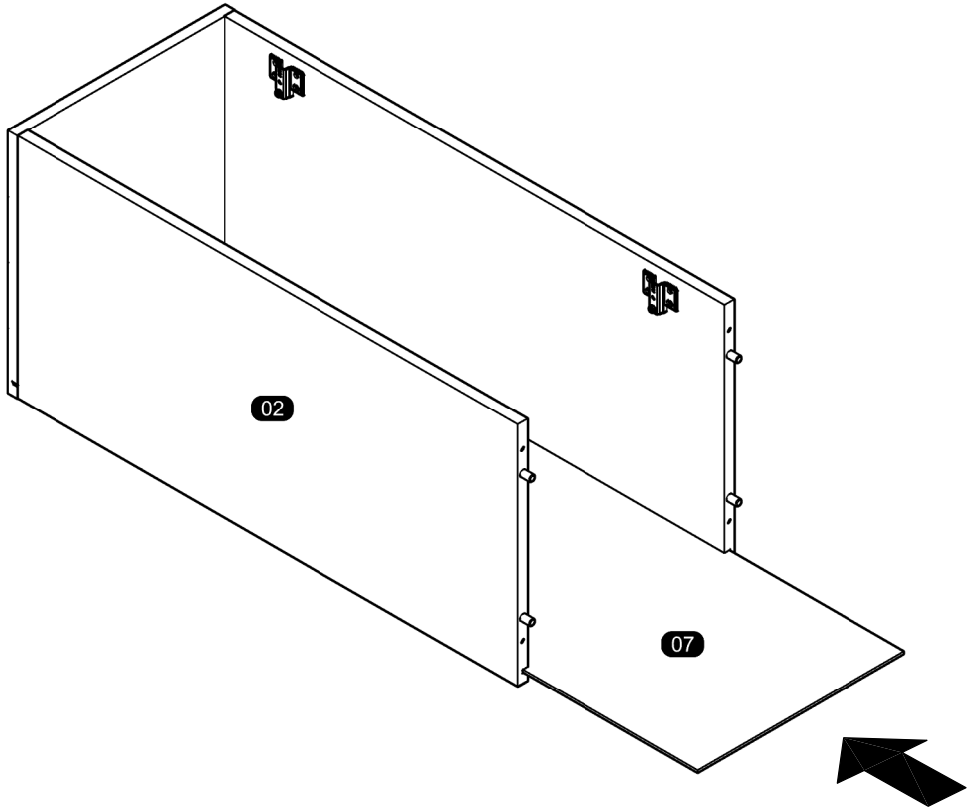


ASSEMBLY  
MONTAGEM / ARMADO

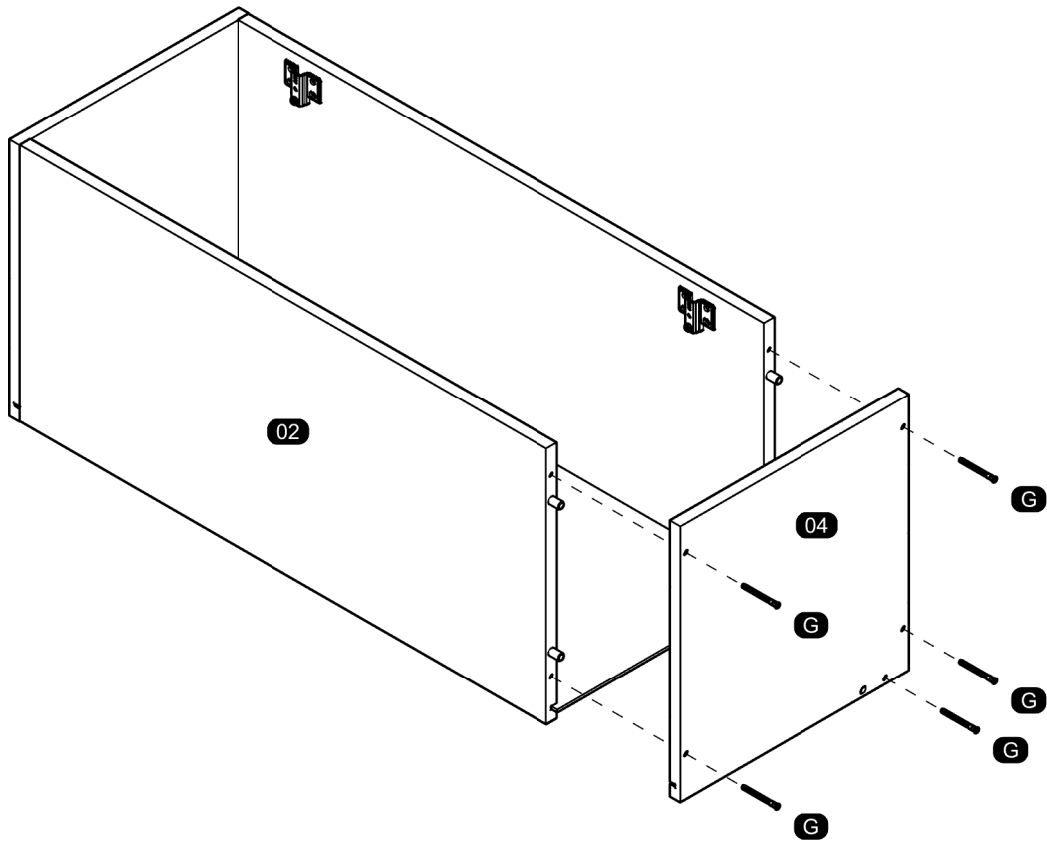
04



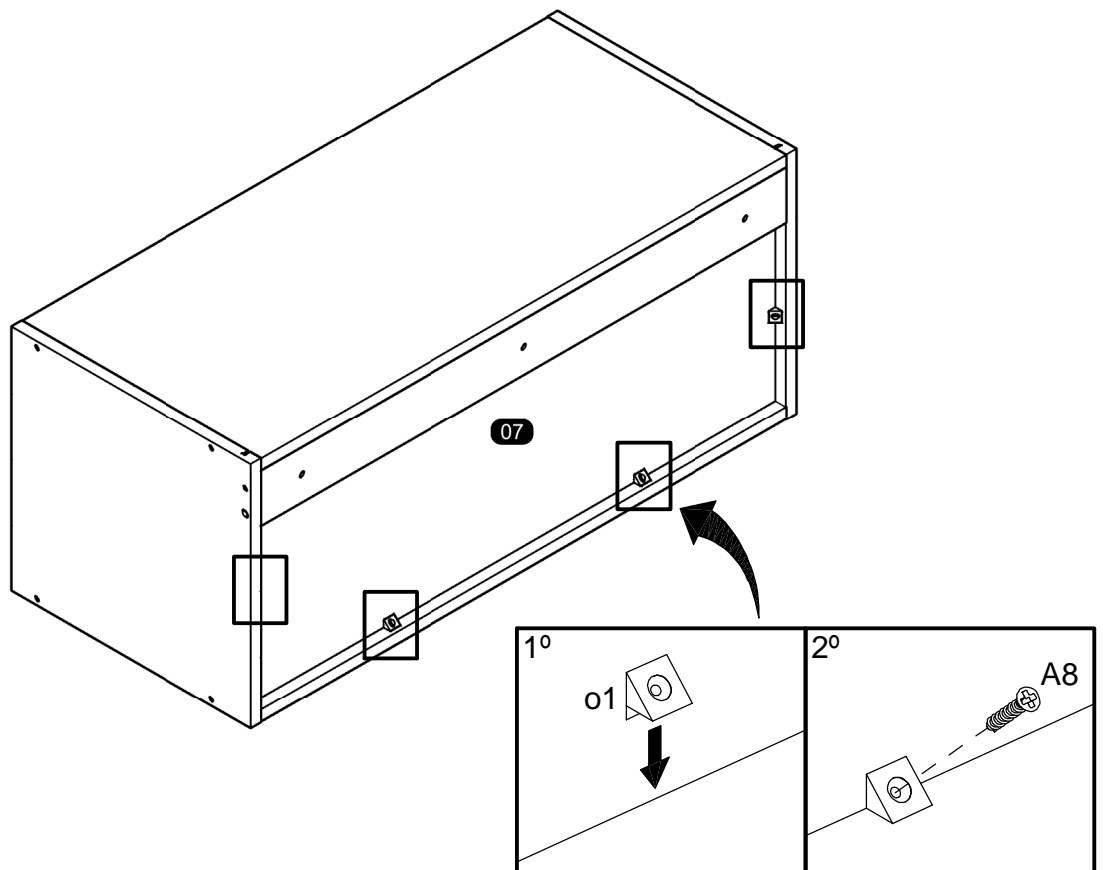
05



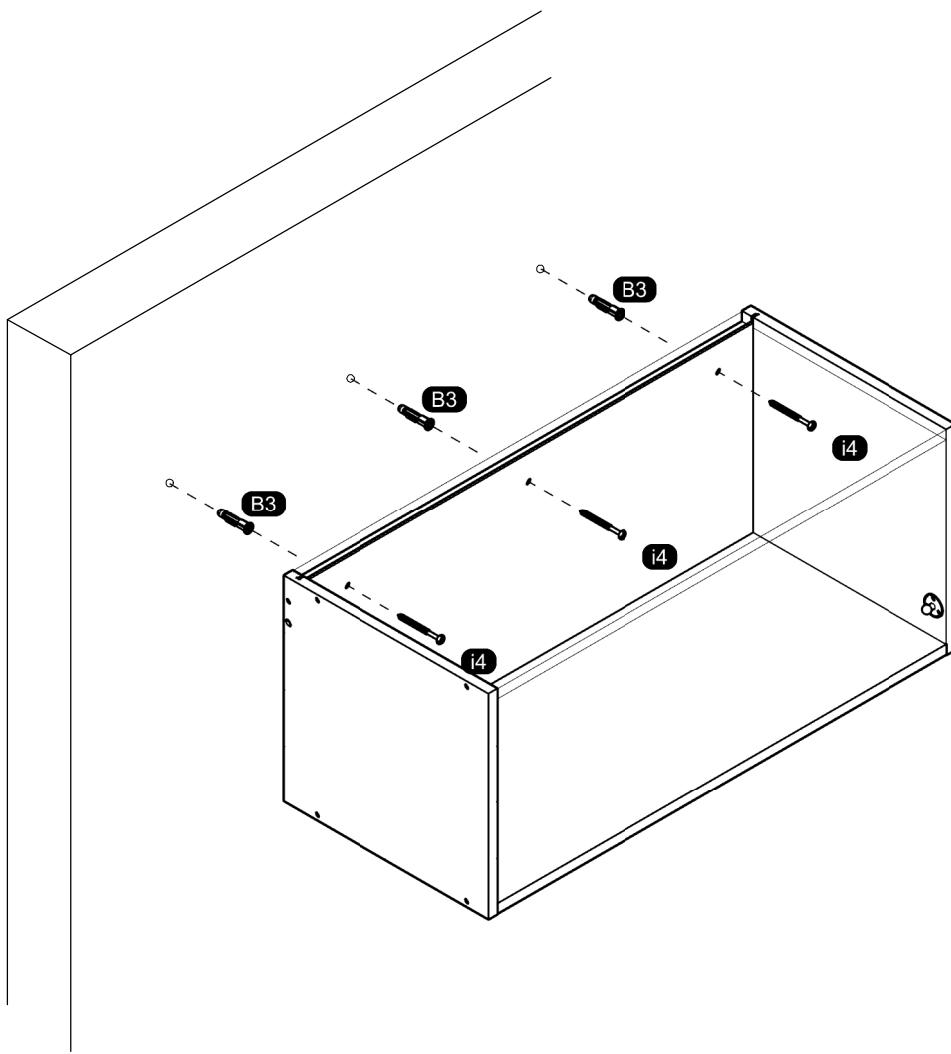
06



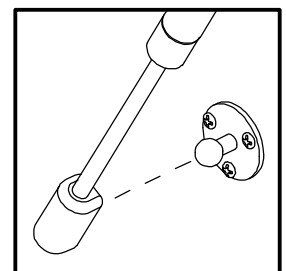
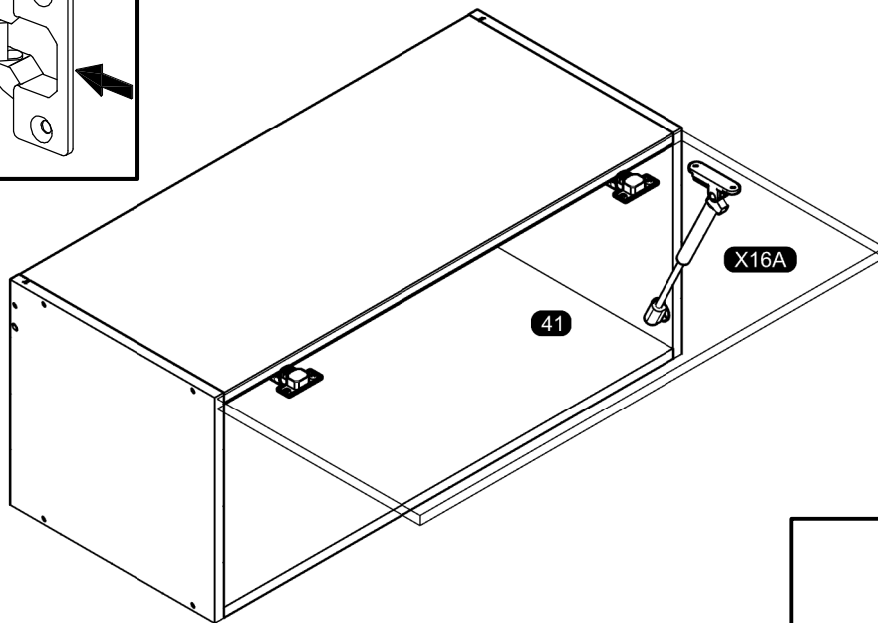
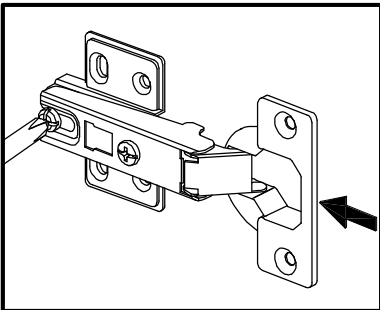
07



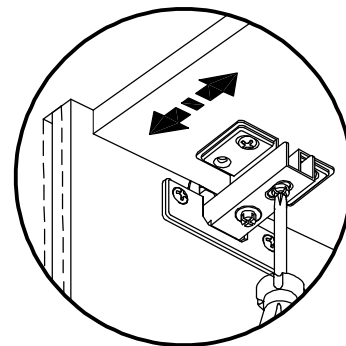
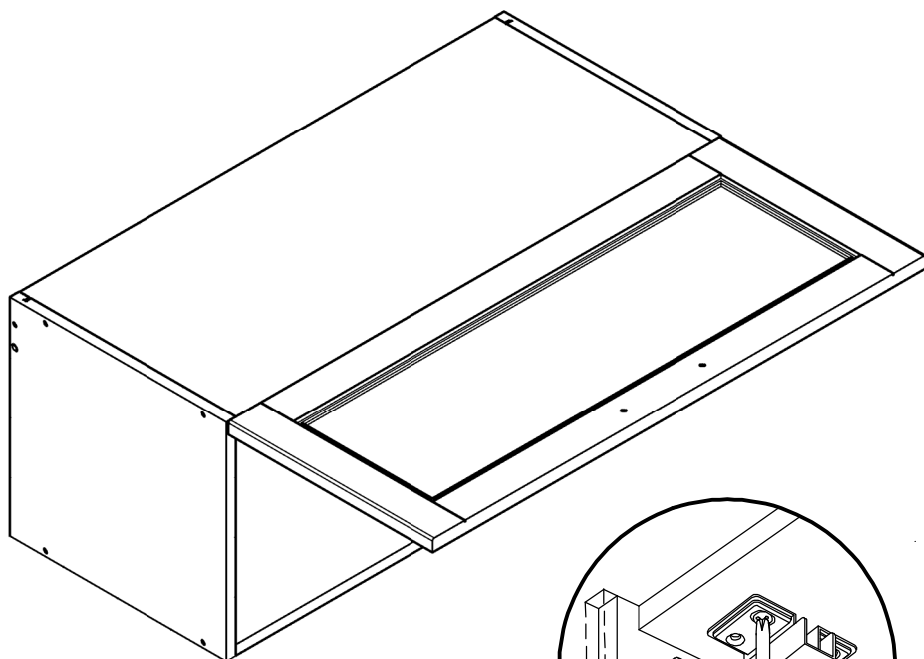
08



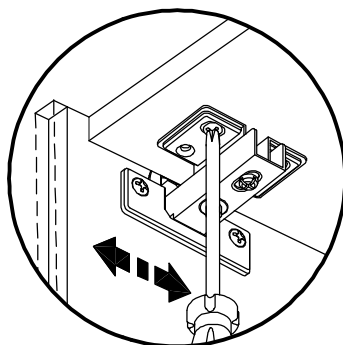
09



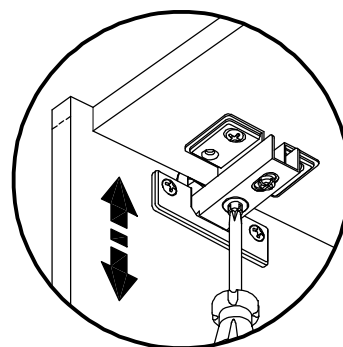
10



Depth Adjustment  
Regulagem Profundidade  
Ajuste Profundidad



Horizontal Adjustment  
Regulagem Horizontal  
Ajuste Horizontal



Vertical Adjustment  
Regulagem Vertical  
Ajuste Vertical

11

